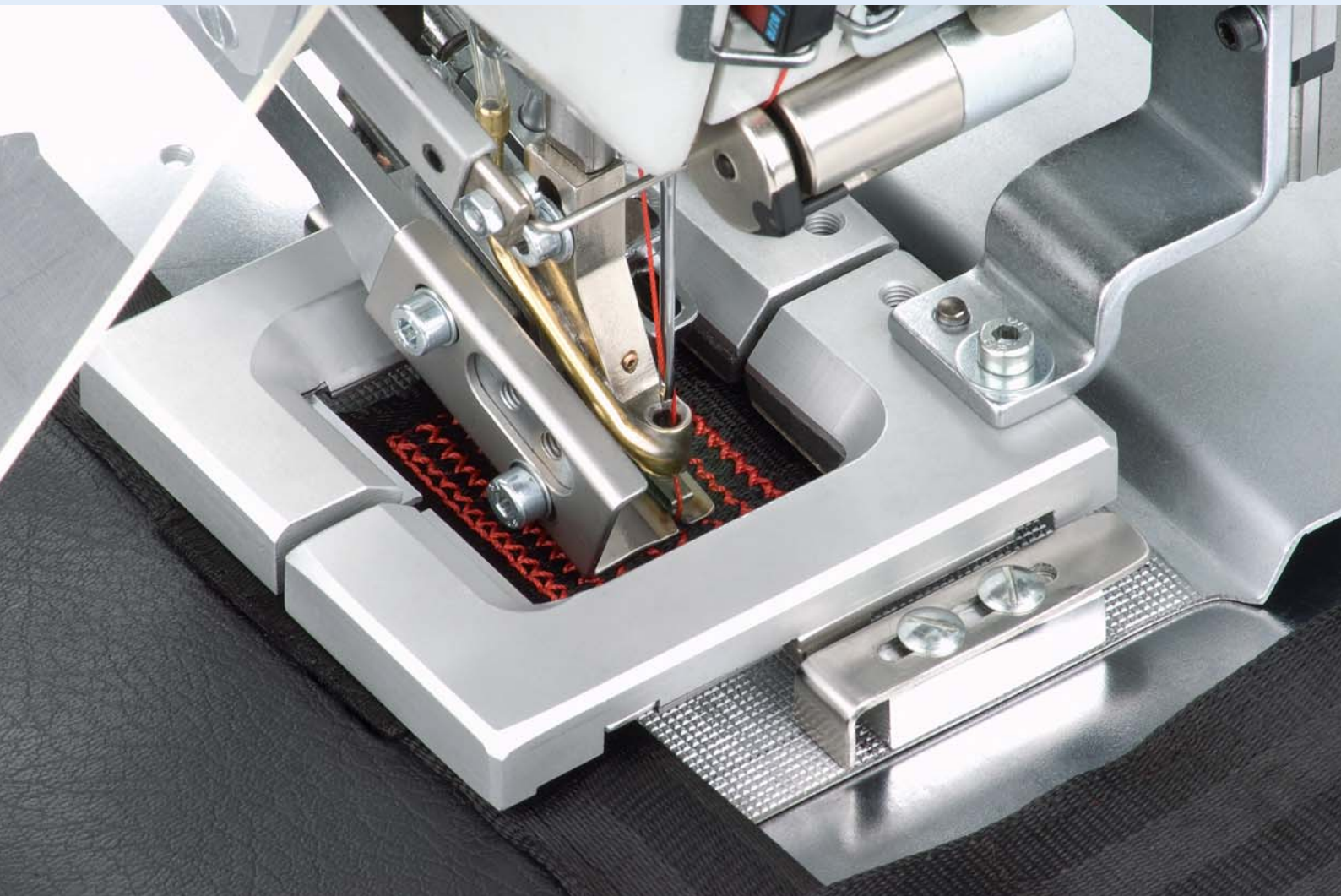


Application Center

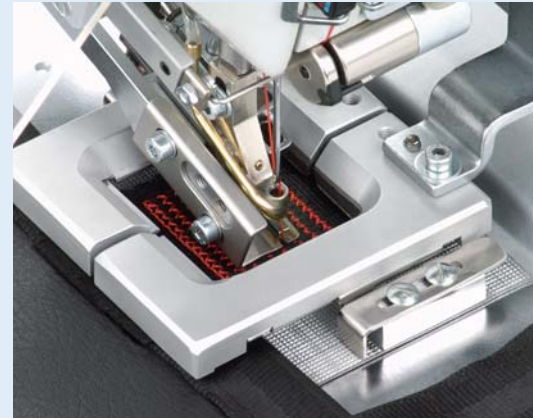
Individuelle Systemlösungen

Die Dürkopp Adler AG zählt mit ihren innovativen Spezialnähmaschinen, Nähautomaten und Nähanlagen weltweit zu den technologischen Trendsettern auf dem Gebiet der Nähtechnik. Zum Leistungsangebot gehören auch kundenspezifische Sonderlösungen, die in dem eigens eingerichteten Application Center realisiert werden.



*Ober- und Unterfadenbrenner für einen
sicheren Nahtabschluss*

Ober- und Unterfadenbrenner für einen sicheren Nahtabschluss



Anwendungsfeld

Automotive, Technische Textilien

Branche/Kunde

Führender europäischer Hersteller von Fahrzeugausstattungen für die Automobilindustrie

Problemstellung

Beim Nähen von Gurtsystemen müssen die Fadenenden verschweißt oder abgebrannt werden, damit diese bei Gebrauch nicht aufspießen und der Nahtanfang und das Nahtende gegen Auftrennen gesichert sind.

Lösungsmerkmale

Durch die Konzeption des Fadenbrenners für den Ober- und Unterfaden können Nähgarne bis 15/3 Nm mit der 910-210 verarbeitet werden. Eine spezielle Ansteuerung des Fadenbrenners verkürzt dabei die sonst erforderliche Zykluszeit. Ein nachträgliches Verschweißen der Nahtenden kann entfallen.

Durch eine spezielle Verstellung kann der Fadenbrenner auf die unterschiedlich dicken Materiallagen eingestellt werden. Der Ablauf ist in der Maschinensteuerung integriert, dadurch ist eine sichere und exakte Funktion des Fadenbrenners gegeben.

Besonderer Kundennutzen

- Ein nachträgliches Verschweißen der Nahtenden entfällt – verkürzte Zykluszeiten
- Sicherer Nahtabschluss
- Einfaches Anpassen an unterschiedliche Materiallagen

Die Mitarbeiter des Dürkopp Adler Application Centers informieren Sie gerne über die Möglichkeiten für Ihre spezielle Anwendung und stehen Ihnen für eine individuelle Beratung zur Verfügung.

Interessiert? Wir freuen uns auf Ihre Anfrage! E-Mail: apc@duerkopp-adler.com, Tel.: ++49 (0)521 925-1719