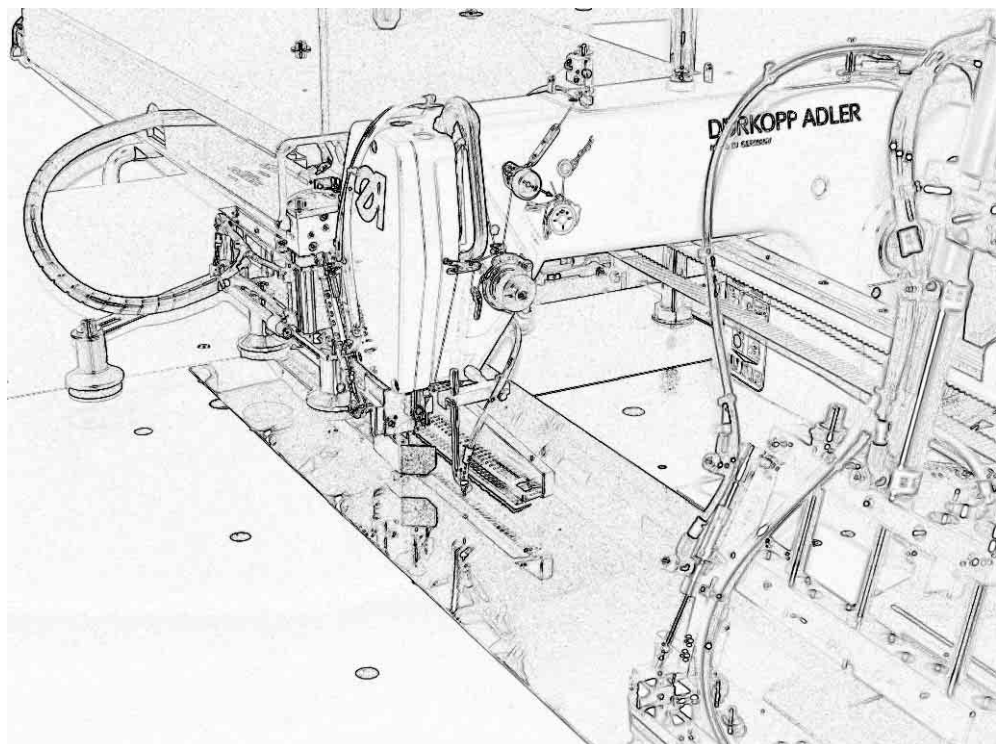




2112/5

Kurznaht Automat SHORT SEAM AUTOMAT



TEILELISTE SPARE PART LIST

DocNr.:DOC 000018 / Version 1

Stand 04.10.2007

ERSATZTEILE BESTELLUNG/ SPARE PART ORDER

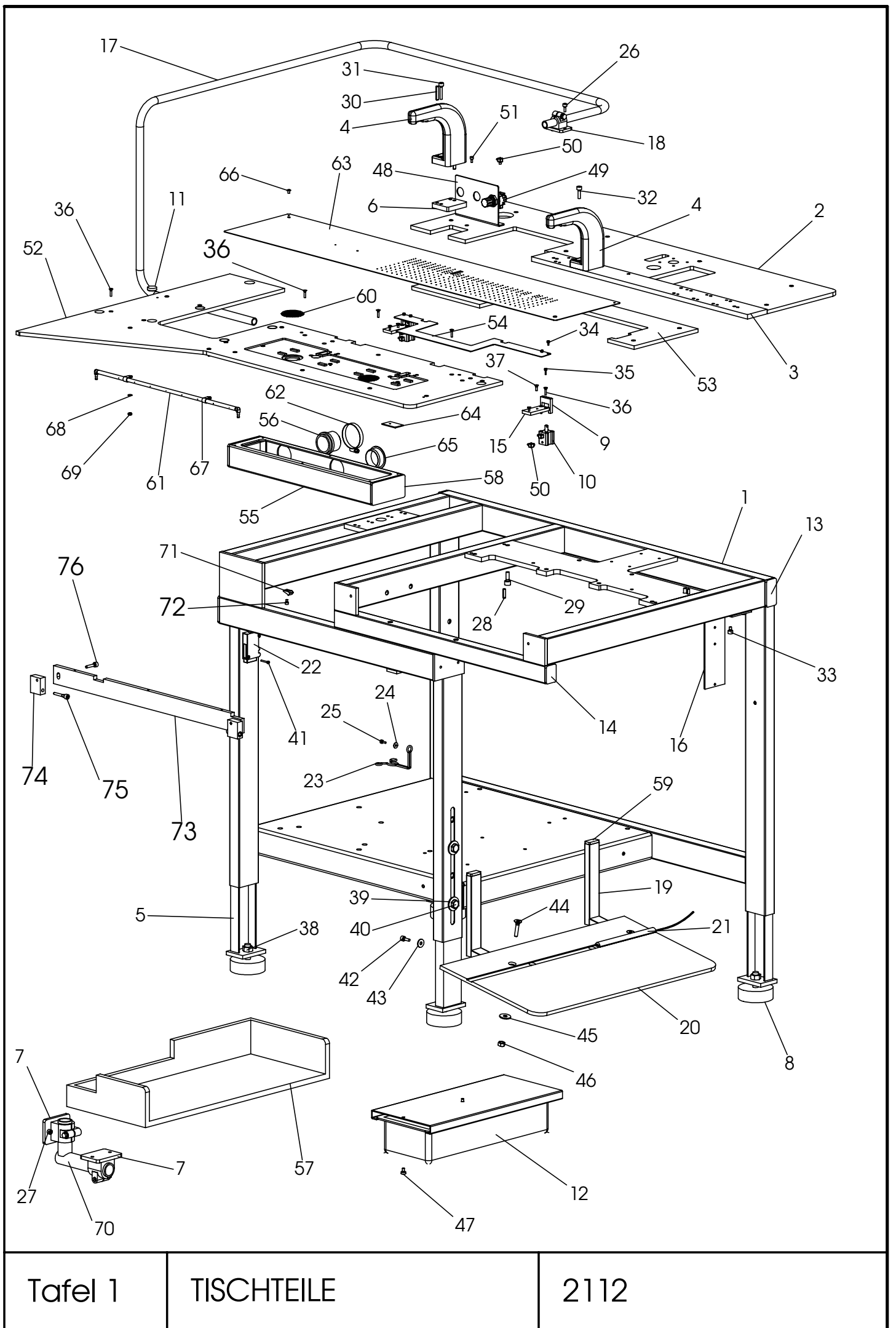
Frohnradstr. 10 * D-63768 Hösbach * Tel.-Nr. Service: (0 60 21) 50 19 40 * Fax: (0 60 21) 50 19 10

E-mail: Vertrieb@beisler-gmbh.de

INHALTSVERZEICHNIS 2112/5

21.04.2005

BENNENUNG	TAFEL PAGE	NAME
TISCHTEILE	1	TABLE PARTS
OBERTEILAUFHÄNGUNG	2	SEWING HEAD SUSPENSION
OBERTEIL	3	SEWING HEAD
ABDECKUNG	4	COVER PLATE
ANTRIEB	5	DRIVE
EINLEGETISCH	6	LOADING TABLE
TRANSPORT	7	FEED
KLAMMERTRANSPORT	8+9	CLAMP FEED
KLAMMER	10	CLAMP
FADENFÄNGER	11	THREAD CATCHER
VENTILVERTEILUNG	12	VALVE BLOCK
HUBTISCH	13	LIFTING TABLE
HUBTISCHABSENKUNG	14	LIFTING TABLE SINK
SCHIEBETISCH	15	SLIDING TABLE
EINLEGESTATION	16+17	LOADING STATION
STEUERUNG	18	CONTROL
SCHERE LINKS-RECHTS	19	CUTTER LEFT-RIGHT
SCHERE EINLEGETISCH	20	CUTTER LOADING TABLE
GLEITBLECH	21	SLIDE PLATE
LAMPE	22	LIGHT
LASERLAMPE	23	LASER LIGHT
VAKUUMPUMPE	24	VACUUM PUMP
VAKUUM VENTIL	25	VACUUM VALVE
BÜNDELKLAMMER	26	BUNDLE CLAMP
ABLAGETISCH	27	DEPOSITING TABLE
BLASEINRICHTUNG	28	BLOWING DEVICE
SCHLITZLEISTENKLEMME	29	FLY PIECE CLAMP
SCHLITZLEISTENKLAMMER	30	FLY PIECE CLAMP
STATION RECHTE SCHLITZLEISTE	31	STATION RIGHT FLY PIECE
OBERTEIL DA STEPPSTICH		SEWING HEAD DA LOCK STITCH

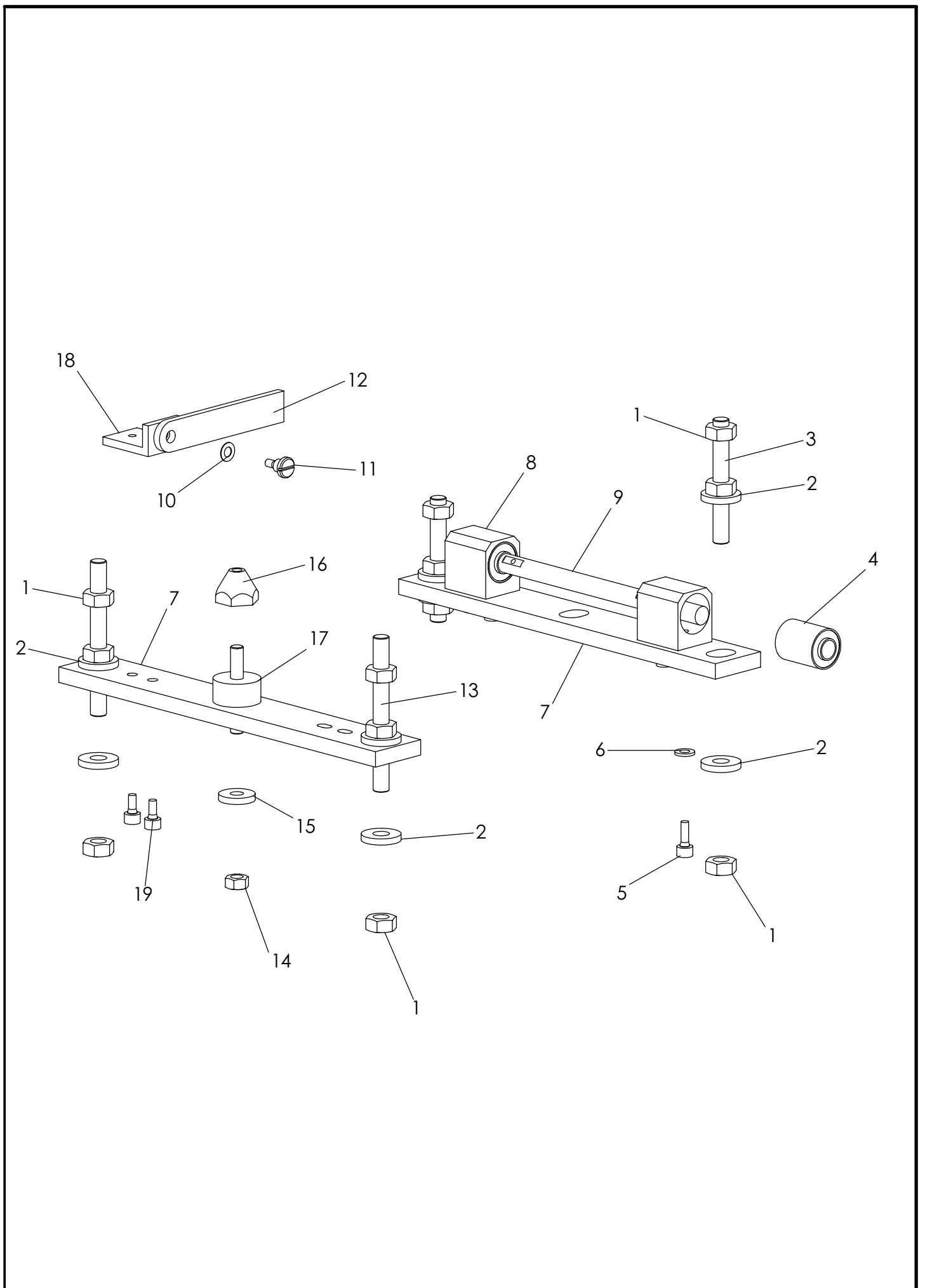


Tafel 1

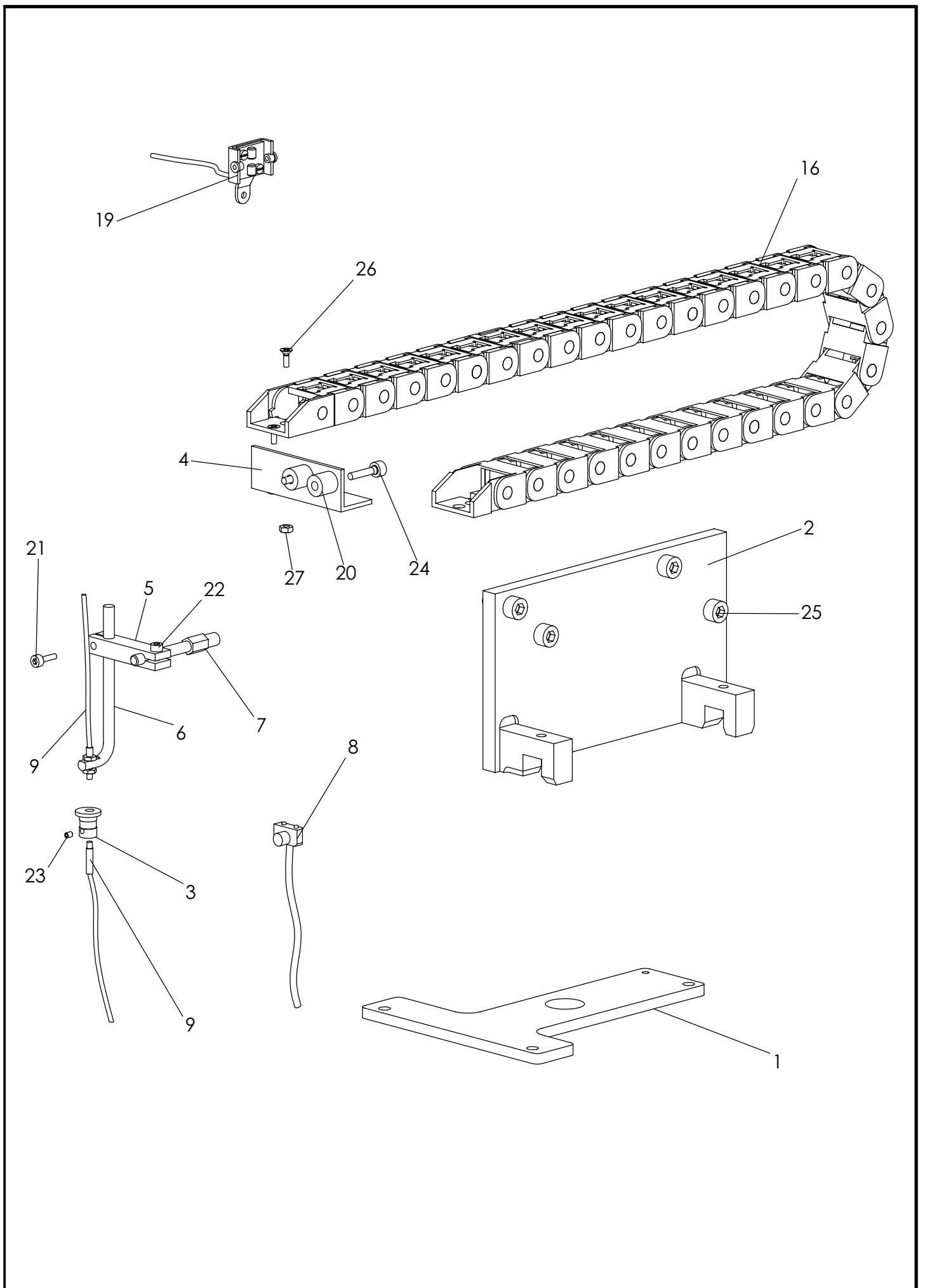
TISCHTEILE

2112

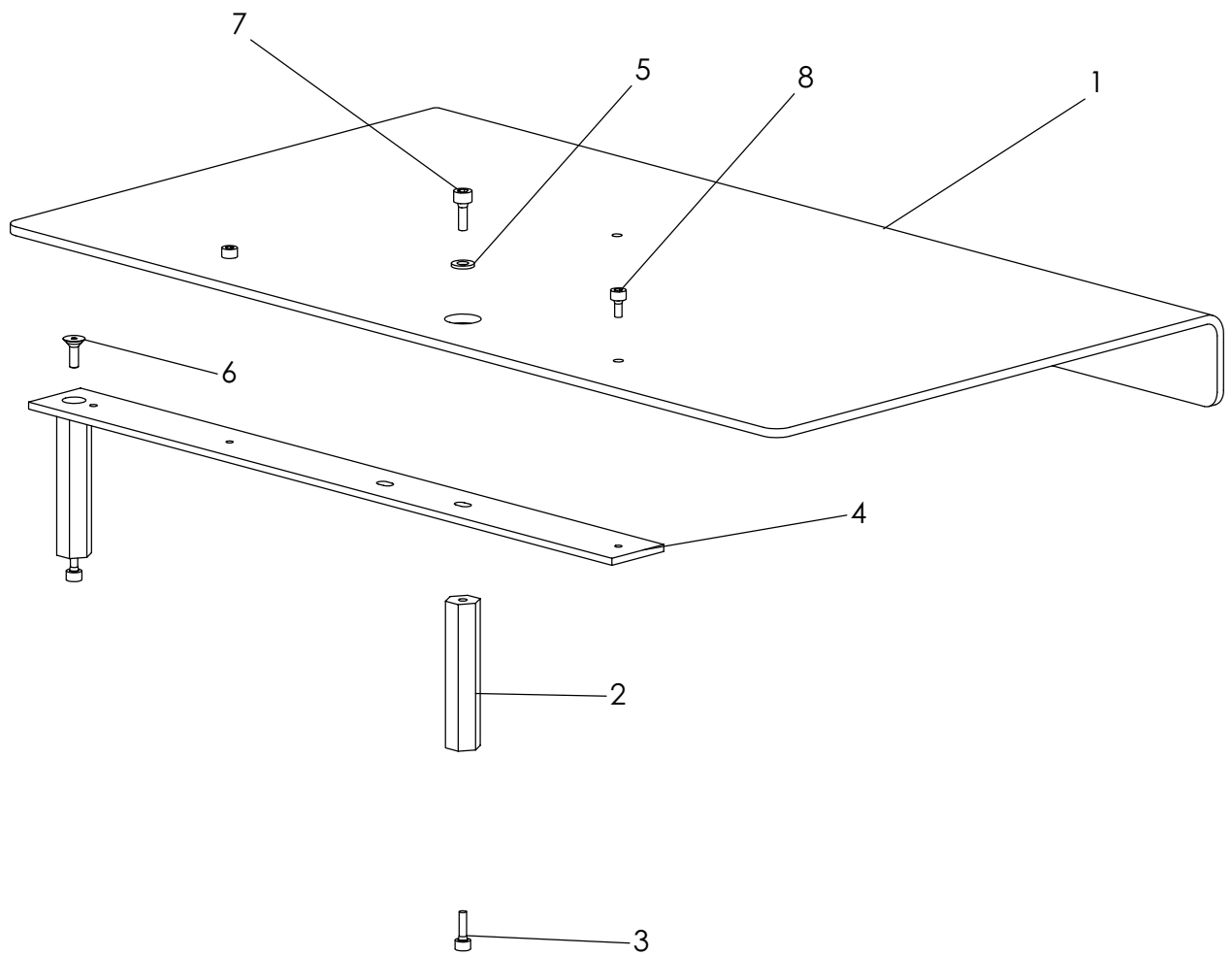
NR. No.	STÜCK PIECE	ARTIKEL NR. ARTICLE NO.	BEZEICHNUNG	NAME	NR. No.	STÜCK PIECE	ARTIKEL NR. ARTICLE NO.	BEZEICHNUNG	NAME	
1	1	9765-00-2111	Tischgestell	table frame	41	2	DIN 912 M3x20	Zylinderschraube	cylinder screw	
2	1	9776-00-2111	TISCHPLATTE	table plate	42	4	DIN 912 M6x16	Zylinderschraube	cylinder screw	
3	1	9772-00-2111	Grundplatte	base plate	43	4	DIN 9021-6,4	Scheibe	washer	
4	2	9742-00-2111	Halter	holder	44	2	DIN 7991 M8x35	Senkschraube	countersunk screw	
5	4	006586-00	Stellfuß - Stellplatz	set foot	45	2	Scheibe_DIN_9021_	Scheibe	washer	
6	1	9801-00-2111	Distanzplatte	distance plate	46	2	DIN 934 M8	Sechskantmutter	nut	
7	2	1600439-00	Klemme	clamp	47	2	DIN 6912 M6x8	Zylinderschraube	cylinder screw	
8	4	1600455-00	Gummipuffer	rubber stopper	48	1	9846-00-1911	Winkel	angle	
9	2	8466-00-2113	Halter	holder	49	1	1200274-00	Druckregler	pressure regulator	
10	2	1000227-00	Zylinder	cylinder	50	6	1400341-00	Verschraubung	screw joint	
11	4	1900541-00	Haftmagnet	magnet	51	2	DIN 912 M4x8	Zylinderschraube	cylinder screw	
12	1	2400818-00	Schubfach mit Halter	drawer with holder	52	1	009833-00	Tischplatte	table plate	
13	4	2500873-00	Rohrkappe	pipe cap	53	1	9845-00-2112	TISCHPLATTE	table plate	
14	1	2500871-00	Rohrkappe	pipe cap	54	1	009835-00	Klammer	clamp	
15	2	008467-00	Platte	plate	55	1	009761-00	GEHÄUSE	housing	
16	1	7230-00-2161	Halter	holder	56	1	009761-01	Stutzen	connection piece	
17	1	008231-01	Schutzbügel	guard stirrup	57	1	4215-00-100	Ablage	rack	
18	1	1600447-00	Klemme	clamp	58	2	2500877-05	Stopfen	plug	
19	2	009044-00	Halter	holder	59	2	2500876-00	Rohrkappe	pipe cap	
20	1	009067-00	Fusstrittplatte	foot threadle plate	60	2	007266-00	Sieb	filter	
21	1	2500910-00	Schalter	switch	61	1	008431-00	Blasrohr	blowing pipe	
22	1	2100697-02	Lichleiter Verstärker	fiber light amplifier	62	1	1100252-00	Schlauchklemme	tube Clamp	
23	1	1700491-00	Ölkannenhalter	oilcan holder	63	1	9402-00-2112	GLEITBLECH	slide plate	
24	1	DIN 9021-4,3	Scheibe	washer	64	1	9841-00-2211	Blindverschluss	blind closure	
25	1	DIN 912 M4x10	Zylinderschraube	cylinder screw	65	1	2500877-06	Stopfen	plug	
26	2	DIN 912 M5x12	Zylinderschraube	cylinder screw	66	2	2701918-00	Schraube	screw	
27	2	DIN 912 M6x12	Zylinderschraube	cylinder screw	67	2	HNY 4	Klemme	clamp	
28	4	Spannstift_DIN_1481	Spannstift	locking pin	68	2	DIN 125 A4,3	Scheibe	washer	
29	2	DIN 912 M8x20	Zylinderschraube	cylinder screw	69	2	DIN 934 M4	Mutter	nut	
30	2	Spannstift_DIN_1481	Spannstift	locking pin	70	1	007567-00	Rohr	tube	
31	2	DIN 912 M6x30	Zylinderschraube	cylinder screw	71	3	2100535-00	Befestigungssockel	fastening socket	
32	2	DIN 912 M6x20	Zylinderschraube	cylinder screw	72	3	DIN 912 M4x6	Zylinderschraube	cylinder screw	
33	2	DIN 912 M6x8	Zylinderschraube	cylinder screw	73	1	9798-00-2111	LEISTE	ledge	
34	4	DIN 912 M3x6	Zylinderschraube	cylinder screw	74	2	9797-00-2111	Halter	holder	
35	2	DIN 912 M3x10	Zylinderschraube	cylinder screw	75	2	DIN 912 M6x35	Zylinderschraube	cylinder screw	
36	28	DIN 965-M4x16	Senkschraube	countersunk screw	76	2	DIN 912 M6x25	Zylinderschraube	cylinder screw	
37	11	DIN 965 M4x12	Senkschraube	countersunk screw						
38	4	DIN 934-M12	Sechskantmutter	nut						
39	8	DIN 9021 10-5	Scheibe	washer						
40	8	DIN 933-M10x20	Sechskantschraube	screw						
XX		TISCHTEILE							2112	



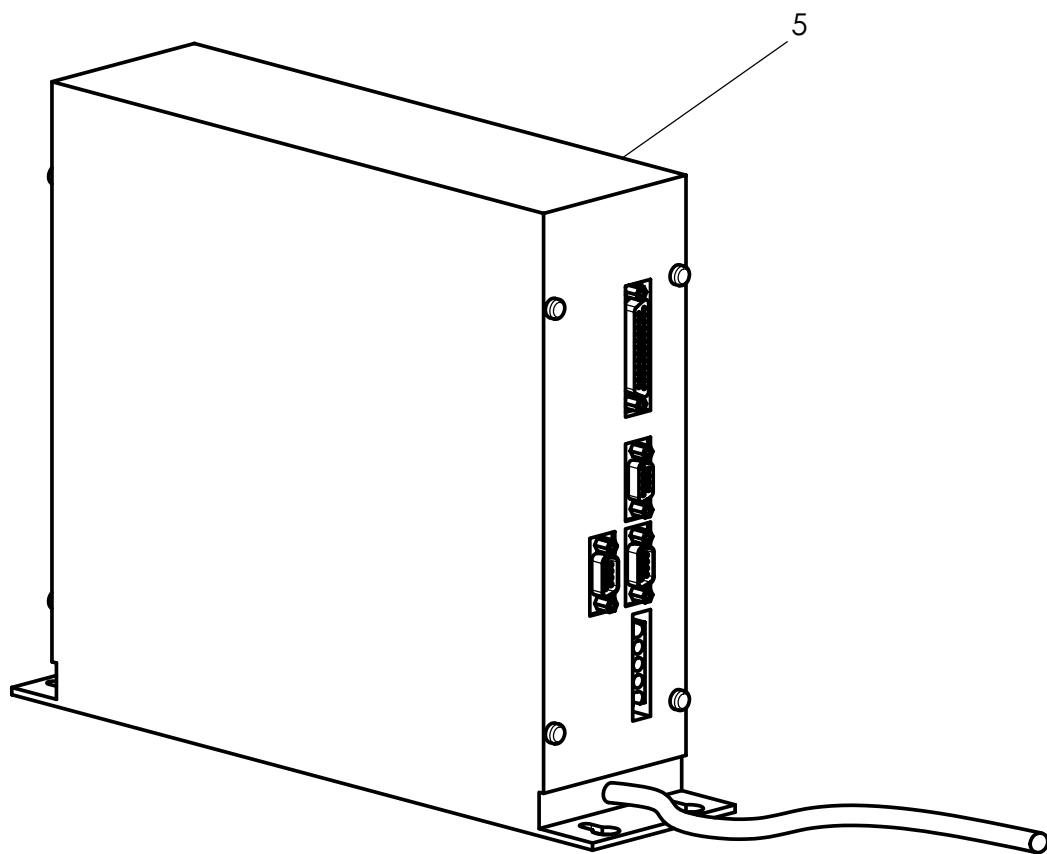
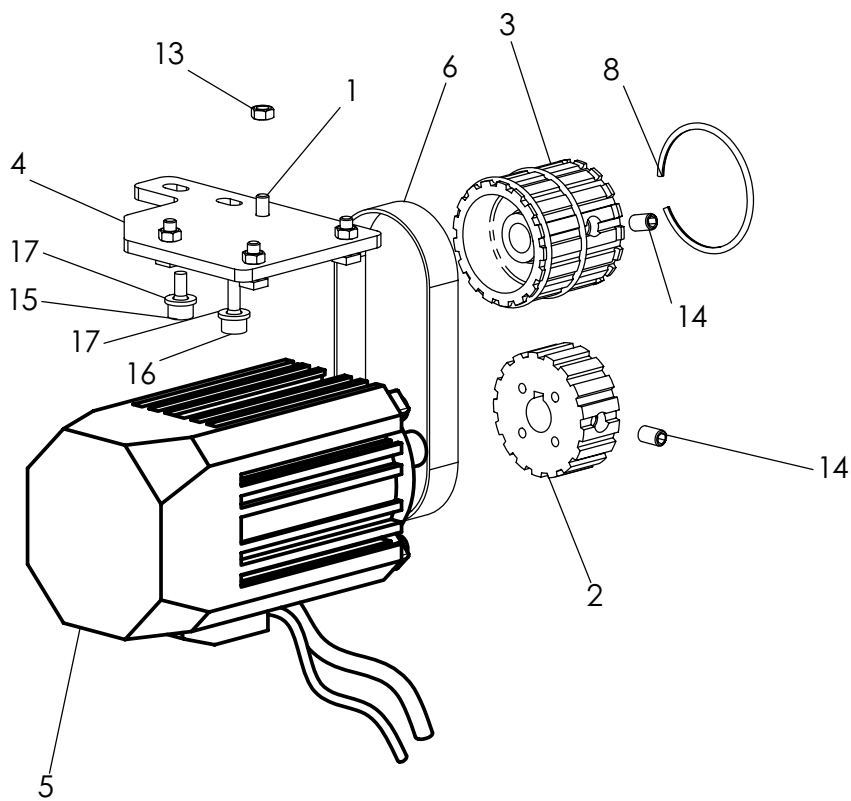
NR. NO.	STÜCK PIECE	ARTIKEL NR. ARTICLE NO.	BEZEICHNUNG	NAME
1	12	DIN 934 M10	Sechskantmutter	nut
2	8	DIN 7349 - 10,5	Scheibe	washer
3	2	DIN 913 M10x80	Gewindestift	grub screw
4	2	1600499-00	Buchse	sleeve
5	4	DIN 912 M6x16	Zylinderschraube	screw
6	4	DIN 125 A 6,4	Scheibe	washer
7	2	009766-01	Träger	girder
8	2	009771-00	Lagerbock	bearing bracket
9	1	009770-00	Welle	shaft
10	1	DIN 137 B6	Federscheibe	washer
11	1	DIN 923 M6x6	Flachkopfschraube	screw
12	1	009767-00	Stütze	support
13	2	DIN 913 M10x100	Gewindestift	grub screw
14	1	DIN 934 M8	Sechskantmutter	nut
15	1	DIN 6340 - 8,4	Scheibe	washer
16	1	009769-00	Bolzen	bolt
17	1	1600502-00	Gummi-Metall-Puffer	isolator
18	1	009768-00	Winkel	square
19	2	DIN 912 M6x12	Zylinderschraube	screw
2112		OBERTEILAUFHÄNGUNG		Tafel 2



NR. NO.	STÜCK PIECE	ARTIKEL NR. ARTICLE NO.	BEZEICHNUNG	NAME
1	1	009735-00	Träger	girder
2	1	009736-00	Halter	holder
3	1	009737-00	Klemme	clamp
4	1	009764-00	Halter	holder
5	1	007109-00	Klemme	clamp
6	1	007111-00	Halter	holder
7	1	007110-00	Stehbolzen	stay bolt
8	1	2100743-04	Tastkopf	feeler
9	1	2100696-01	Lichtwellenleiter	light wave conductor
10	2	009808-00	Distanzrolle	sensor
11	1	DIN 912 M3x10	Zylinderschraube	screw
12	1	DIN 912 M3x8	Zylinderschraube	screw
13	1	DIN 913 M3x3	Gewindestift	grub screw
14	2	DIN 912 M4x16	Zylinderschraube	screw
15	4	DIN 912 M6x16	Zylinderschraube	screw
16	1	25000784-01	Energiekette	energy chain
17	2	DIN 965 M3x8	Senkschraube	screw
18	2	DIN 934 M3	Sechskantmutter	nut
19	1	2100754-00	Sensor	sensor
2112		OBERTEIL		Tafel 3



NR. NO.	STÜCK PIECE	ARTIKEL NR. ARTICLE NO.	BEZEICHNUNG	NAME
1	1	009900-00	Haube	hood
2	2	010020-00	Stehbolzen	stay bolt
3	2	DIN 912 M5x16	Zylinderschraube	screw
4	1	010019-00	Platte	plate
5	1	DIN 125 A 6,4	Scheibe	washer
6	1	DIN 7991 M6x16	Senkschraube	screw
7	1	DIN 912 M6x16	Zylinderschraube	screw
8	2	DIN 912 M5x10	Zylinderschraube	screw
2112		ABDECKUNG		Tafel 4



NR. NO.	STÜCK PIECE	ARTIKEL NR. ARTICLE NO.	BEZEICHNUNG	NAME
1	4	009913-00	4KT Schraube	4kt screw
2	1	009914-00	Zahnrad	gear wheel
3	1	009921-00	Zahnrad	gear wheel
4	1	009922-00	Motorhalterung	engine holder
5	1	2400826-50	Komplettantrieb	complete drive
6	1	2500802-04	Zahnriemen	toothed belt
7	4	DIN 934 M5	Sechskantmutter	nut
8	3	1500401-04	Sprengring	retaining ring
9	3	DIN 913 M8x10	Gewindestift	grub screw
10	1	DIN 912 M6x12	Zylinderschraube	screw
11	1	DIN 912 M6x16	Zylinderschraube	screw
12	2	DIN 125 A 6,4	Scheibe	washer
2112		ANTRIEB		Tafel 5

