



Prefácio e indicações de segurança gerais

Parte 1: Instruções de funcionamento Cl. 381 - 382

1.	Descrição do produto	5
2.	Utilização adequada	5
3.	Subclasses	6
4.	Equipamentos opcionais	6
5.	Dados técnicos	7
6.	Operações	
6.1	Enfiar a linha da agulha	9
6.2	Ajustar a tensão da linha da agulha	11
6.3	Abrir o tensor da linha da agulha	11
6.4	Ajustar o regulador da linha	12
6.5	Bobinar a linha do laçador	13
6.6	Introduzir a bobina da linha do laçador	14
6.7	Ajustar o tensor da linha do laçador	15
6.8	Montar e substituir as agulhas	16
6.9	Elevar o pé de costura	17
6.10	Deter o pé de costura na posição superior	17
6.11	Ajustar a pressão do pé de costura	18
6.12	Comprimento do ponto em máquinas de costura sem sistema automático de travamento	19
6.12.1	Comprimento do ponto em máquinas de costura com sistema automático de travamento	20
6.13	Ligar e desligar as hastes das agulhas	21
6.14	Transporte superior do cilindro	22
6.15	Bloco de teclas no braço da máquina	23
7.	Motor posicionador de corrente contínua EfkaDC1600/DA82GA	
7.1	Generalidades	24
7.2	Painel de operação V810	24
7.2.1	Elementos de operação e anunciadores no painel de operação V810	24
7.2.2	Funções das teclas no painel de operação V810	25
7.2.3	Significado dos símbolos no painel de comando V810	25
7.2.4	Modificar os valores de parâmetros no nível do operador	26
7.2.5	Redução do número de rotações máximo	26
7.2.6	Introduzir o número de código para o nível técnico	26





7.3	Campo de operação V820	27
7.3.1	Elementos de operação e anúncios no painel de operação V820	27
7.3.2	Funções das teclas no painel de operação V820	27
7.3.3	Significado dos símbolos no painel de operação V820	29
7.3.4	Modificar os valores de parâmetros no nível do operador.	29
7.3.5	Redução do número de rotações máximo	30
7.3.6	Informações e introduções rápidas para o valores de ajuste (HIT)	30
7.3.7	Introduzir o número de código para o nível técnico	30
7.3.8	Programaçãoda costura com o painel de operação V820	30
7.4	Lista de parâmetros dos comandos Efka DA82GA e 6F82FA- nível de operação	31
7.5	Estado e anúncios de erros nos painéis de operação V810 e V820	32
8.	Motor posicionador de acoplamento Efka VD552/6F82FA	
8.1	Generalidades	33
8.2	Operação do comando 6F82FA do motor de costura	34
8.2.1	Elementos de operação do comando 6F82FA do motor de costura	34
8.2.2	Funções das teclas no comando 6F82FA do motor de costura	34
8.2.3	Modificar os valores de parâmetros no nível do operador	34
8.2.4	Redução do número de rotações máximo	35
8.2.5	Introduzir o número de código para o nível técnico	35
9.	Coser	36
10.	Manutenção	
10.1	Limpeza e verificação	38
10.2	Lubrificação a óleo	41
11.	Equipamentos opcionais	
11.1	Solta-linhas	42



1. Descrição do produto

Os modelos **DÜRKOPP ADLER 381 - 382** são máquinas de costura especiais para costuras de fantasia de elevada qualidade realizadas com duas agulhas.

- Máquina de pesponto de base plana de duas agulhas com transporte inferior e de agulha. As agulhas são e comutáveis.
- Classe **382** com transporte superior de cilindros adicional.
- Haste do tecido fendida (norma internacional), podendo assim serem utilizados dispositivos de costura correntes.
- Podem ser utilizados os dispositivos de costura disponíveis da Classe 380.
- Lubrificação a óleo das mechas central com reservatório visível no braço. Lubrificação do laçador manual.
- Bobinador integrado.
- Disco de ajuste integrada.

2. Utilização adequada

Os modelos **381 - 382** são máquinas de costura especiais que podem ser utilizadas conforme as disposições para coser tecido leve. Este tecido geralmente é feito de fibras têxteis de material composto ou ainda pele. Estes materiais de costura são utilizados na indústria têxtil-lar e de confecção.

Além disso, com esta máquina de costura especial também podem ser executadas as chamadas costuras técnicas. Neste caso, o utilizador (de preferência em colaboração com a **DÜRKOPP ADLER AG**) deve fazer uma avaliação dos possíveis perigos, uma vez que essas utilizações, por um lado, são relativamente raras e, por outro lado, a variedade é imensa. Conforme o resultado desta avaliação devem, eventualmente, ser tomadas as medidas de segurança apropriadas.

Regra geral, apenas tecido seco deve ser processado nesta máquina de costura especial. O material não deve ter uma espessura superior a 8 mm, quando é comprimido pelo pé de costura baixado. O material não deve conter nenhuns objectos duros, porque caso contrário a instalação de costura apenas poderia ser trabalhada com protecção dos olhos. Actualmente, não se encontra disponível nenhuma protecção para os olhos.

Geralmente, a costura é elaborada com linhas para coser de fibras têxteis com dimensões até 30/2 Nm (linhas sintéticos) ou até 30/3 Nm (retrós revestidos). Se quiser aplicar outras linhas, deve previamente avaliar os perigos decorrentes e, eventualmente, tomar medidas de segurança.

Esta máquina de costura especial deve ser instalada e funcionar apenas em espaços secos e arrumados. Se a máquina de costura for utilizada noutros espaços, que não estão secos e arrumados, podem ser necessárias outras medidas, que devem ser acordadas (ver EN 60204-3-1:1990).

Na qualidade de fabricantes de máquinas de costura industriais partimos do princípio de que nos nossos produtos trabalhe pessoal especializado que considere estar familiarizado com todas as operações usuais e, eventualmente, os seus perigos.



3. Subclasses

- Cl. 381 - 160161:** máquina de pesponto duplo de base plana de duas agulhas cortador de linhas electromagnético.
- Cl. 381 - 160162:** como Cl. 381 - 160161, mais sistema automático de travamento electropneumático e elevação do pé de costura electropneumática.
- Cl. 382 - 160162:** como Cl. 381 - 160162, mais transporte superior de cilindros.

4. Equipamentos opcionais

Nº de encomenda	Equipamento opcional
9822 510001	Luz de costura (halogéneo) WALDMANN, com lâmpada 12V/20W, para colocar na parte superior da máquina de costura.
OAPP 1241	Conjunto de montagem de luzes de costura para 9822 510001.
0798 500088	Transformador da luz de costura Para 230V, com cabo de ligação à rede, sem interruptor, para luzes de costura 9822 510001.
9780 000108	Unidade de manutenção WE 8 Para equipamentos opcionais pneumáticos.
0797 003031	Conjunto de ligação pneumática Para a ligação pneumática de armações com unidade de manutenção e equipamentos opcionais pneumáticos. Constituída por mangueira de ligação (comprimento 5 m, diâmetro 9 mm), braçadeiras e buchas para mangueiras, tomadas e fichas de acoplamento.
0381 590014	Solta-linhas electromagnético para Classe 381
0382 590014	Solta-linhas electromagnético para Classe 382
N900 001941	Barra basculante para mecanismos
N900 011038	Encosto de cantos à direita, para placa de apoio, fixo
N900 012015	Encosto de cantos à direita, para placa de apoio, rotativo
N900 020039	Encosto de cantos à direita, na cabeça da máquina de costura, basculante para cima



5. Dados Técnicos

Ruídos: Valor de emissão relacionado com o local de trabalho em conformidade com norma DIN 45635-48-A-1-KL2

Cl. 381 - 160161 Lc = 85 dB(A)
Comp. do ponto: 4,8 mm
Número de pontos: 2.500 [min-1]
Tecido: G1 DIN 23328 2-capas

Cl. 381 - 160162 Lc = 85 dB(A)
Comp. do ponto: 4,8 mm
Número de pontos: 2.500 [min-1]
Tecido: G1 DIN 23328 2-capas

Cl. 382 - 160162 Lc = 85 dB (A)
Comp. do ponto: 4,8 mm
Número de pontos: 2.500 [min-1]
Tecido: G1 DIN 23328 2-capas



Sistema de agulhas:		797
Espessura da agulha (conforme N.º E): [Nm]		(70 até 110) 90
Largura da costura / Distância de agulha: [mm] (conforme N.º E)		4,8 - 11,9 (25,4)
Espessuras máx. das linhas de costura: - Linha torcida sintética [Nm] - Retrós revestido [Nm]		30/2 30/3
N.º máx. de pontos: [min -1]		3 000 *
Comp. máx. do ponto: - para a frente: [mm] - para trás: [mm]		(2400 pontos/min) 6 * (2400 pontos/min) 6 *
Elevação máx. do pé de costura: [mm]		10 (Cl. 381) 9 (Cl. 382)
Elevação do alimentador: (por cima da placa de ponto) [mm]		1,1
Passagem máx. por baixo do pé de costura: - Coser [mm] - Elevar [mm]		8 10
Pressão de funcionamento: [bar]		6
Consumo de ar por ciclo operacional: cerca de [NI]		0,02
Tensão nominal:		1 x 230 V, 50 / 60 Hz
Dimensões (A x L x P): [mm] (conforme tampo da mesa)		1750 x 1060 x 500 1750 x 1060 x 600 1750 x 1250 x 900
Altura de trabalho (de fábrica): [mm]		790
Peso (apenas parte superior da máquina): cerca[kg]		40

* No comprimento máx. do ponto, o número de pontos deve ser reduzido para 2400 pontos/min.



6. Operações

6.1 Enfiar a linha da agulha

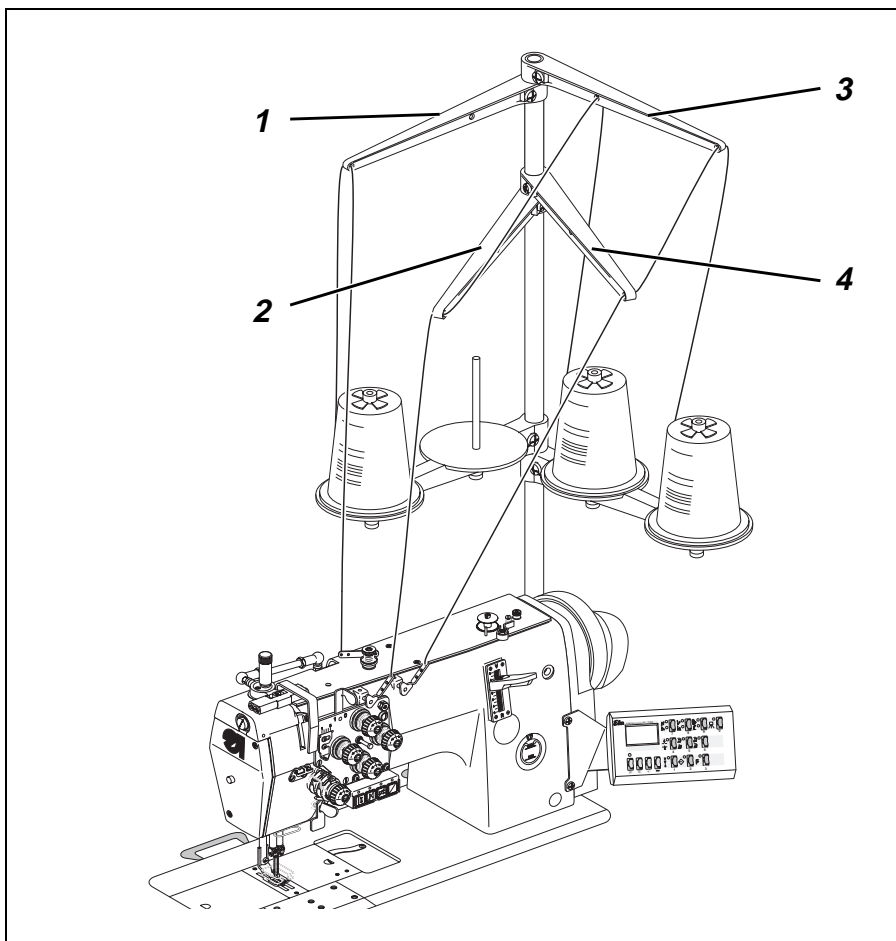


Cuidado ! Perigo de lesões !

Desligar o interruptor principal !

Enfiar a linha da agulha apenas com a máquina de costura desligada.

- Encaixar os rolos das linhas, conforme a figura, no suporte da linha e passar a linha da agulha e do laçador através dos braços de desenrolamento. Os braços de desenrolamento (1) e (3) devem ficar na vertical sobre os rolos das linhas. Os braços de desenrolamento (2) e (4) devem ser ajustados conforme o desenho. Eles evitam que ambas as linhas da agulha encostem uma à outra.
- Enfiar a linha da agulha conforme o desenho na **página 10**.



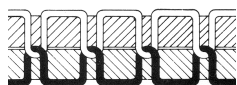
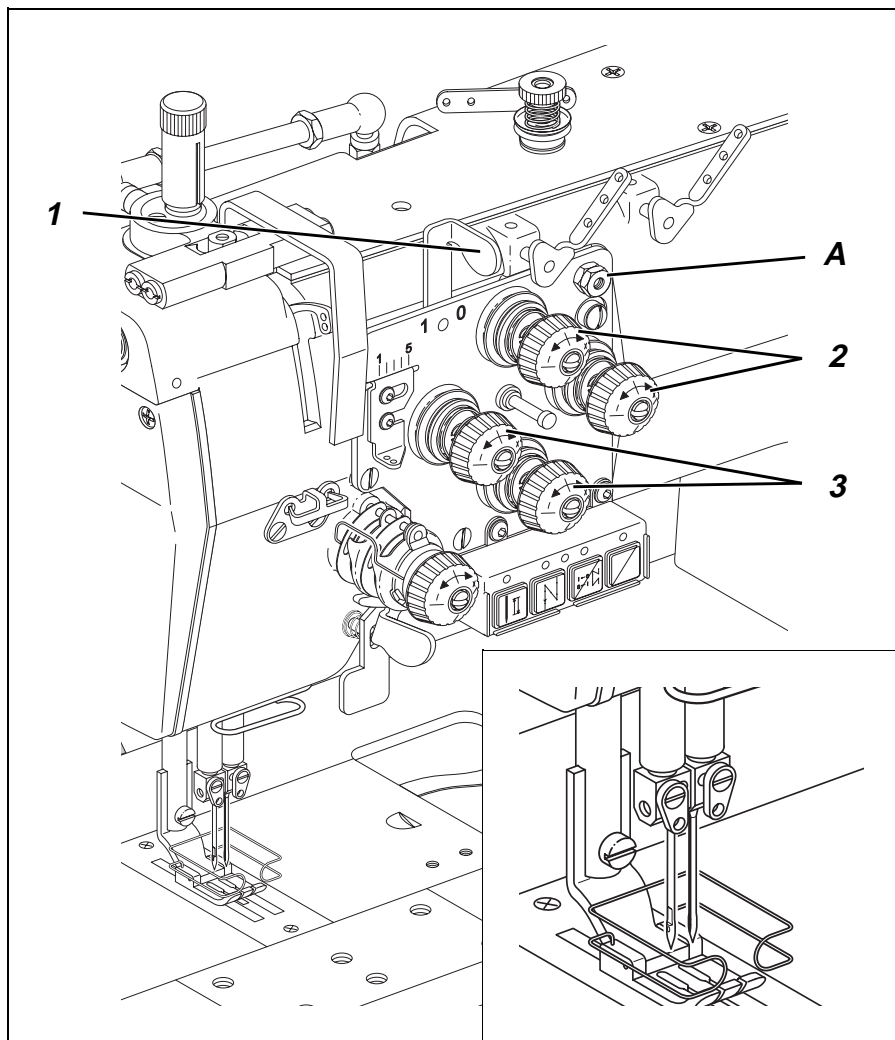


Fig. a: Entrelaçamento das linhas correcto no meio do tecido



Fig. b: Tensão da linha da agulha muito fraca **ou** tensão da linha do laçador muito forte



Fig. c: Tensão da linha da agulha muito forte **ou** tensão da linha do laçador muito fraca



6.2 Ajustar a tensão da linha da agulha

Tensor principal (3)

O tensor principal (3) deve ser ajustado o menos possível.

O entrelaçamento das linhas deve ficar no meio do tecido (ver Fig. a).

Tensões das linhas muito fortes podem originar franzidos e linhas partidas em tecidos finos.

- Ajustar o tensor das linhas (3) de forma que se consiga um quadro de pontos uniforme.

Tensor adicional (2)

O tensor adicional (2) conectável serve para alteração rápida da tensão da linha da agulha, p. ex. nos espessamentos das costuras.

- Ajustar o tensor adicional (2) mais baixo do que o tensor principal (3).
- Ligar ou desligar o tensor adicional (2) com alavanca (1).
 - 0 = tensor adicional (2) está desligado.
 - 1 = tensor adicional (2) está ligado.

6.3 Abrir o tensor da linha da agulha

Automaticamente

O tensor da linha da agulha é elevado automaticamente ao ser cortado a linha.

Indicação

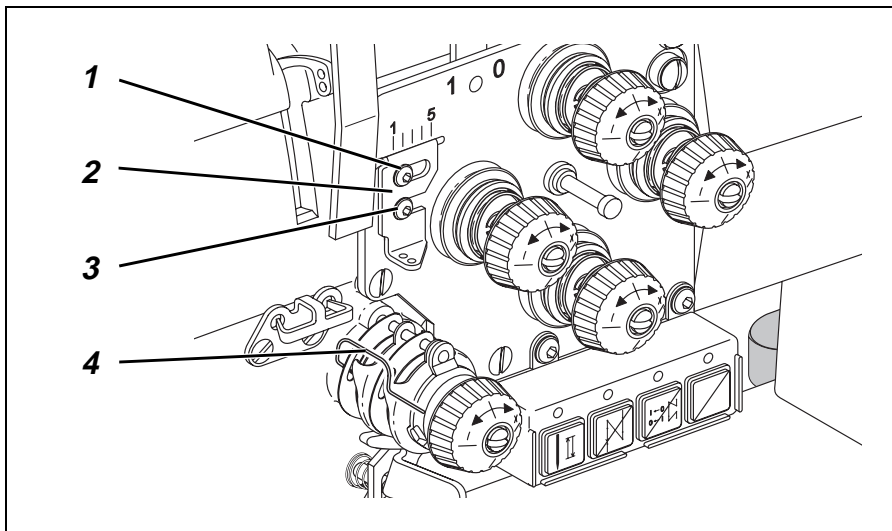
O momento do afrouxamento do tensor das linhas pode ser ajustado com os parâmetros F-191 e F-192 (nível técnico).

Manualmente

Através da pressão de "A" os tensores principal e adicional podem ser abertos manualmente.



6.4 Ajustar o regulador da linha



Com o regulador da linha (2) é ajustada a quantidade de linha superior necessária para o laçador.

O ajuste depende dos seguintes factores:

- espessura do tecido
- características da linha
- comprimento do ponto

Um regulador da linha ajustado com precisão garante um resultado de costura óptimo com uma tensão da linha da agulha o mais pequena possível. Num ajuste correcto, o laço da linha superior deve deslizar com pouca tensão através do ponto mais espesso do laçador.

Na posição " 1 " do regulador da linha é libertada a quantidade máxima da linha. Na posição " 5 " do regulador da linha é libertada a quantidade mínima da linha.



Cuidado ! Perigo de lesões !

Ajustar o regulador da linha (2) apenas com a máquina de costura desligada.

- Soltar os parafusos (1) e (3).
- Alterar a posição do regulador da linha (2).
A escala sobre o regulador da linha (2) serve como auxiliar de ajuste.
- Apertar os parafusos (1) e (3).

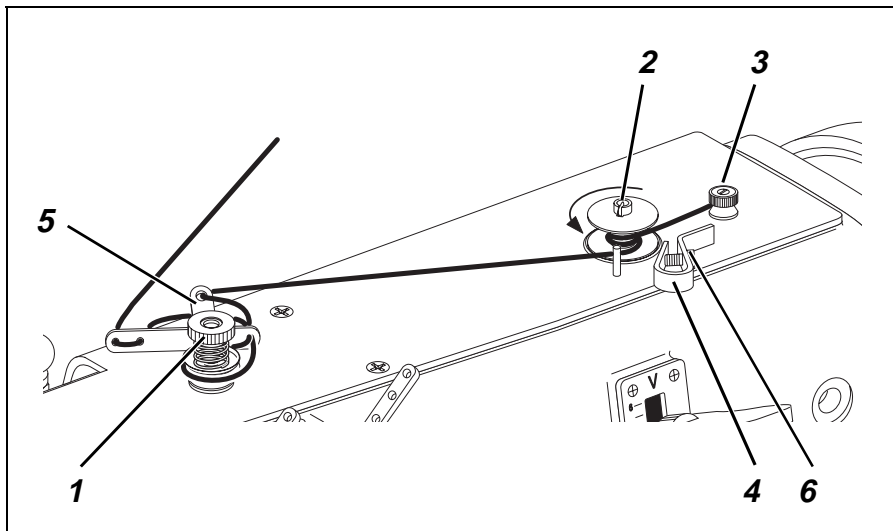
Indicação para ajuste:

Para um ajuste correcto do regulador da linha (2) deve ser satisfeita a seguinte condição:

- Se for necessária a maior quantidade de linha, a mola tensora da linha (4) deve ser puxada para cima cerca de 0,5 mm a partir do seu ajuste final superior. É este o caso quando o laço da linha superior passa o diâmetro máximo do laçador.



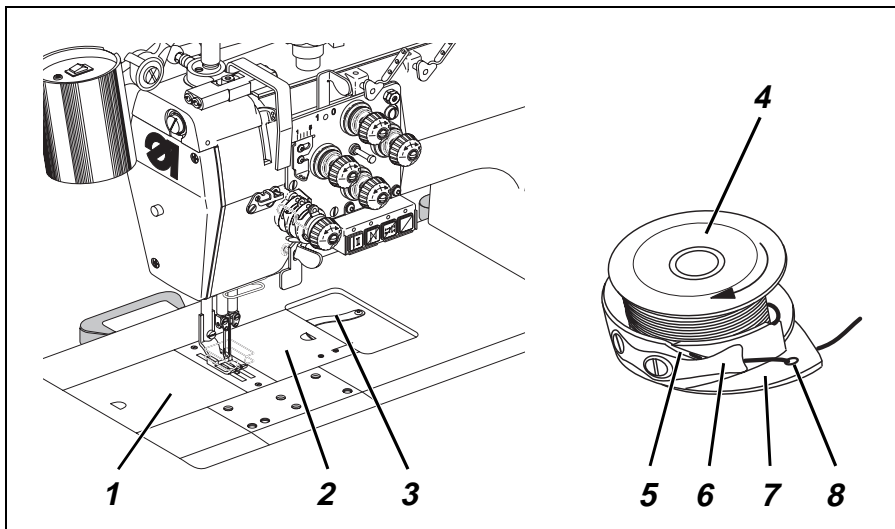
6.5 Bobinar a linha do laçador



- Enfiar a linha do laçador como se pode ver na figura.
- Encaixar a bobina no veio do bobinador (2).
- Enrolar a linha do laçador no sentido contrário ao dos ponteiros do relógio cerca de 5 voltas em redor do núcleo da bobina.
- Arrancar a linha do laçador no fixador da linha (3).
- Girar a alavanca do bobinador (4) contra a bobina.
- Ajustar o tensor (1).
A linha do laçador deve ser bobinado uniformemente com pouca tensão.
- Dobrar a chapa de guia 5.
A bobina deve ser cheia de forma cilíndrica e não cónica.
- Ajustar o parafuso 6.
O bobinador deve ser desligado automaticamente na altura correcta, i.e. se o diâmetro de enrolamento for mais pequeno 0,5 mm do que o diâmetro da bobina.
- Coser.
A alavanca do bobinador (4) termina o processo, logo que a bobina esteja cheia.



6.6 Introduzir a bobina da linha do laçador



Cuidado ! Perigo de lesões !

Desligar o interruptor principal.
Mudar a bobina da linha do laçador apenas com a máquina de costura desligada.

Tirar a bobina da linha do laçador vazia

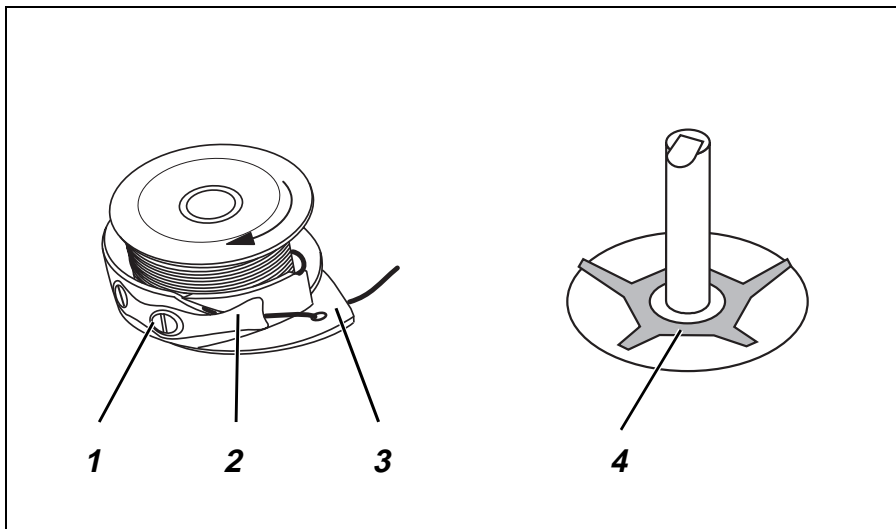
- Pôr as hastes da agulha na posição superior.
- Abrir a corrediça das placas de ponto (1) e (2). Destruvar a corrediça da placa de ponto direita (2) apertando para baixo a mola de lâmina (3).
- Colocar para cima a tampa da caixa da bobina.
- Tirar a caixa da bobina com bobina da linha do laçador vazia.

Enfiar a linha do laçador

- Colocar a bobina (4) cheia na caixa da bobina 7: Ao tirar a linha, deve rodar-se a bobina no sentido da seta.
- Puxar a linha do laçador através da ranhura (5) sob a mola tensora (6).
- Enfiar a linha do laçador através da furação (8) na parte superior da caixa da bobina. Assim, garante-se o funcionamento do **cortador de linhas**.
- Cortar a linha do laçador até aprox. 3 cm.
- Introduzir a parte superior da caixa da bobina com bobina cheia no laçador.
- Fechar a tampa da caixa da bobina.
- Fechar novamente a corrediça das placas de ponto (1) e (2).



6.7 Ajustar a tensão da linha do laçador



Cuidado ! Perigo de lesões !

Desligar o interruptor principal.
Ajustar a tensão da linha do laçador apenas com a máquina de costura desligada.

- Retirar a caixa da bobina com bobina.
- Agarrar por baixo do nariz para levantar a caixa da bobina.
- Ajustar a mola tensora (2) rodando o parafuso de regulação (1).
- Introduzir novamente a caixa da bobina com bobina no laçador.

P

Indicação:

No laçador, a mola (4) encontra-se por baixo da bobina.

Com o cortador de linhas automático da linha do laçador evita um "avanço" da bobina.



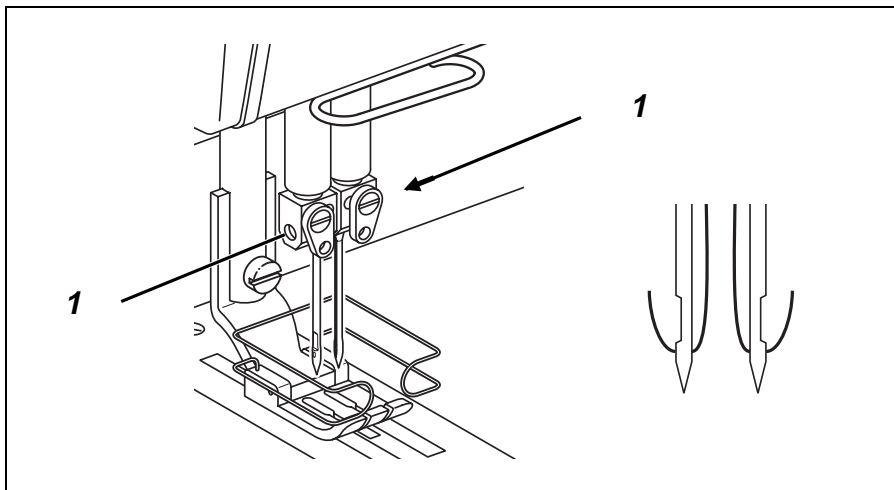
ATENÇÃO !

A mola (4) deve estar sempre na posição representada no esquema dna caixa da bobina.

A mola (4) não deve perder-se nos trabalhos de limpeza.



6.8 Montar e substituir as agulhas



Cuidado ! Perigo de lesões !

Desligar o interruptor principal. Trocar as agulhas apenas com a máquina de costura desligada.

- Pôr as hastes das agulhas na posição superior.
- Soltar os parafusos (1) (à direita e à esquerda, chave inbus 1,5 na embalagem separada).
- Retirar as agulhas do suporte de agulhas.
- Montar as novas agulhas até ao encosto nas furações do suporte de agulhas.



ATENÇÃO !

Visto do lado do funcionamento, a canelura da agulha esquerda deve apresentar-se à esquerda e canelura da agulha direita à direita.

- Apertar os parafusos (1) (à esquerda e à direita).



ATENÇÃO !

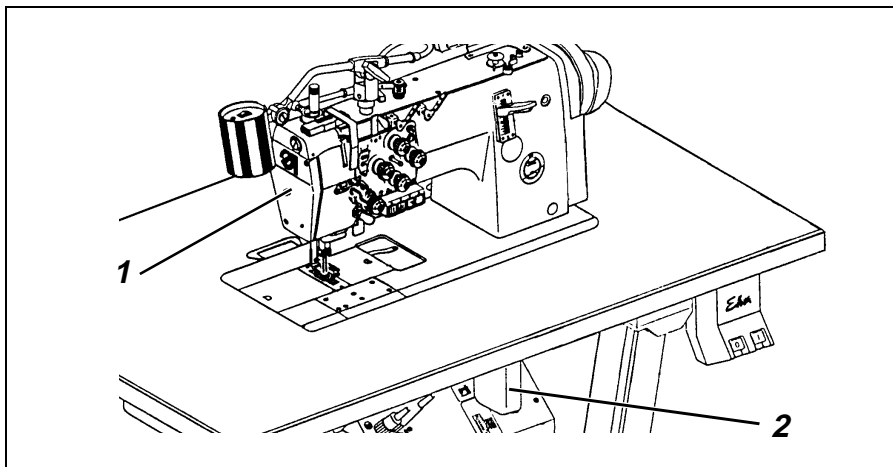
A distância ajustada de fábrica do laçador para a agulha destina-se apenas a agulhas com uma espessura de Nm 80 até 100 correctamente. Se montar uma agulha mais fina ou grossa, a distância deve ser corrigida (ver Instruções de Serviço).

A inobservância da correcção acima mencionada pode originar os seguintes erros:

- Montagem de uma agulha mais fina: - pontos em falso
- danos nas linhas
- Montagem de uma agulha mais grossa: - danos na ponta do laçador
- danos na agulha



6.9 Elevar o pé de costura



O pé de costura pode ser elevado mecânicamente ou pneumáticamente. Conforme o equipamento da máquina de costura especial, a elevação realiza-se através de activação da alavanca do Joelho (2) ou pisando para trás o pedal.

Elevação mecânica do pé de costura (alavanca do Joelho [2])

- Para deslocar o tecido (p. ex. para fins de correcção), activar a alavanca do Joelho (2). O pé de costura permanece elevado, enquanto a alavanca do Joelho (2) estiver activada.

Elevação pneumática do pé de costura (pedal)

- Pisar metade do pedal para trás. Elevar o pé de costura com a máquina parada.
- Pisar completamente o pedal para trás. Activar o cortador de linhas e elevar o pé de costura.

P

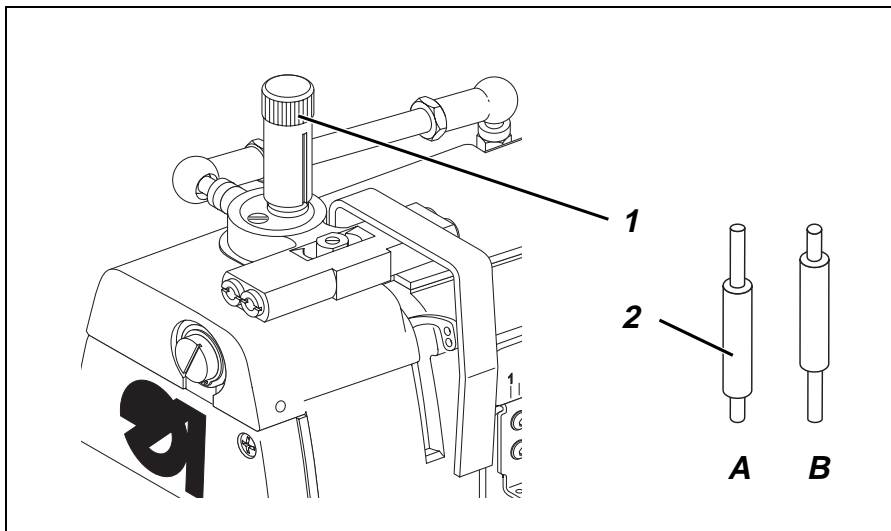
6.10 Deter o pé de costura na posição superior

O pé de costura elevado mecânicamente ou pneumáticamente pode ser detido com o botão (1) na posição superior (p. ex. para bobinagem da linha do laçador).

- Com a máquina imobilizada, pisar metade do pedal para trás ou activar a alavanca do Joelho. Elevar o pé de costura.
- Premir o botão (1) e libertar o pedal ou a alavanca do Joelho. O pé de costura é detido na posição superior.
- Mais uma vez pisar metade do pedal para trás ou activar a alavanca do Joelho. O bloqueio do pé de costura é anulado.



6.11 Ajustar a pressão do pé de costura



A pressão do pé de costura é ajustada com a bucha (1).

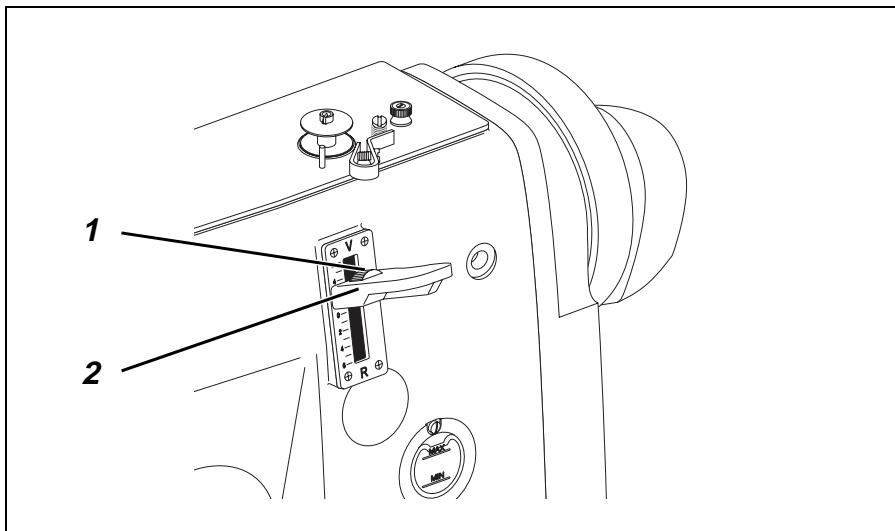
- Aumentar a pressão do pé de costura = rodar a bucha (1) no sentido dos ponteiros do relógio.
- Diminuir a pressão do pé de costura = rodar a bucha (1) no sentido contrário ao dos ponteiros do relógio.

O âmbito de ajuste pode ser alterado rodando o pino (2).

- Desaparafusar a bucha (1).
- Retirar o pino (2), rodar e voltar a encaixar.
Posição de montagem **A** = pressão elevada do pé de costura
Posição de montagem **B** = pressão baixa do pé de costura.
- Colocar novamente a bucha (1) e ajustar a pressão do pé de costura desejada.



6.12 Comprimento do ponto em máquinas de costura sem sistema automático de travamento



O comprimento do ponto desejado é ajustado com uma porca serrilhada (1) na manivela da alavanca de ponto. Este é da mesma dimensão para a costura de avanço e de recuo.

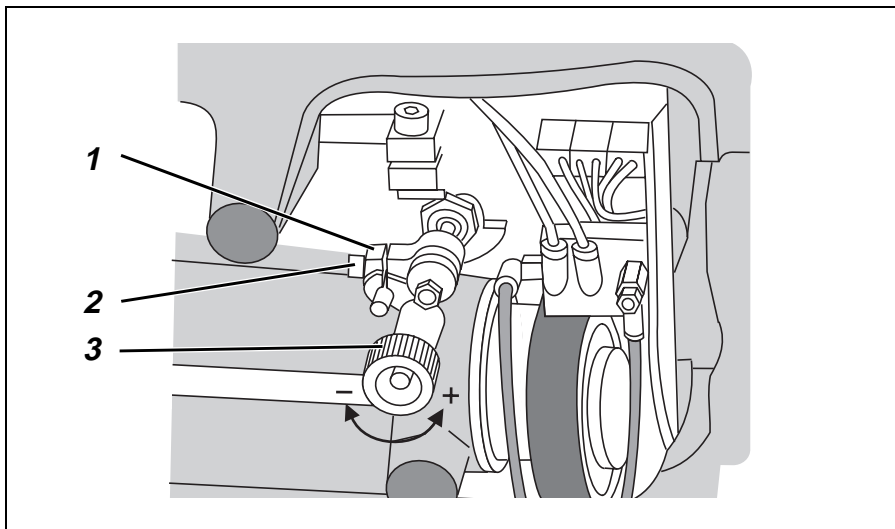
Alterar o comprimento do ponto durante a costura.

Com a manivela da alavanca de ponto (2), o comprimento do ponto pode ser alterado progressivamente durante a costura entre os comprimentos dos pontos de avanço e de recuo ajustados.

- Manivela da alavanca de ponto toda em cima. Costura de avanço com o comprimento de ponto ajustado.
- Manivela da alavanca de ponto toda em baixo. Costura de recuo com o comprimento de ponto ajustado.



6.12.1 Comprimento do ponto em máquinas de costura com sistema automático de travamento



Máquinas de costura com sistema automático de travamento

(Subclasses 381-160162 e 382-160162)

Nas máquinas de costura com sistema automático de travamento, os comprimentos de ponto são ajustados através da porca serrilhada (3) e garra de afinação (1). A porca serrilhada na manivela da alavanca de ponto (ver pos. 1, pág. 19) deve ser totalmente virada para trás.



Cuidado ! Perigo de lesões !

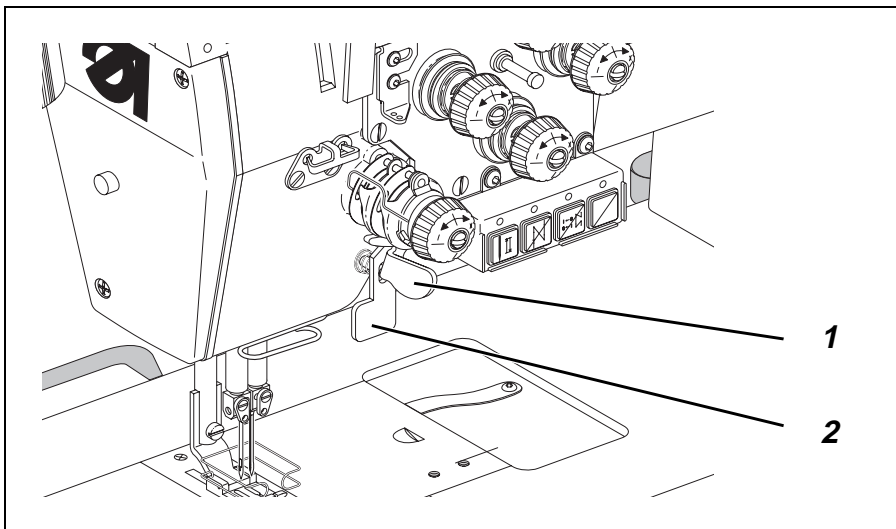
Desligar o interruptor principal.

Ajustar o comprimento do ponto apenas com a máquina de costura desligada.

- Tombar a parte superior da máquina de costura.
- Virar completamente para trás a porca serrilhada na alavanca de ponto (ver pos. 1, pág. 19).
- Ajustar o comprimento do ponto para a **costura de recuo**.
Soltar o parafuso (2).
Diminuir o comprimento do ponto = empurrar a garra de afinação (1) para cima.
Aumentar o comprimento do ponto = empurrar a garra de afinação (1) para baixo.
Apertar novamente o parafuso (2).
- ATENÇÃO !** Com os deslocamento da garra de afinação (1) altera-se o comprimento do ponto da costura de avanço.
- Ajustar o comprimento do ponto para a **costura de avanço**.
Diminuir o comprimento do ponto = rodar a porca serrilhada (3) no sentido dos ponteiros do relógio.
Aumentar o comprimento do ponto = rodar a porca serrilhada (3) no sentido contrário ao dos ponteiros do relógio.
- Levantar novamente a parte superior da máquina de costura.



6.13 Ligar e desligar as hastes das agulhas



As hastes das agulhas podem ser desligadas com a alavanca (1).

A posição da alavanca (1) determina quais as agulhas que trabalham :

- Alavanca (1) na posição esquerda.
Haste da agulha esquerda desligada (trabalha a haste da agulha direita).
- Alavanca (1) na posição direita.
Haste da agulha direita desligada (trabalha a haste da agulha esquerda).
- Alavanca (1) na posição intermédia.
Trabalham ambas as hastes das agulhas.

A haste da agulha é detida na sua posição superior. Por isso, a alavanca (1) deve ser activada em imobilização (em baixo) ou durante o movimento ascendente, antes da haste da agulha ficar 3 mm antes da sua posição superior.

Se for ligada demasiado tarde, então o volante deve ser rodado mais para trás. Na rotação de avanço seguinte, a haste da agulha é detida na posição superior.

P

Ligar novamente a haste da agulha desligada:

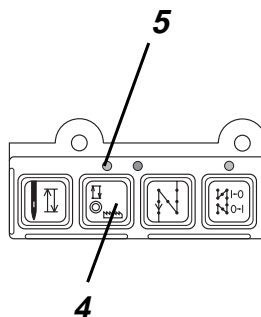
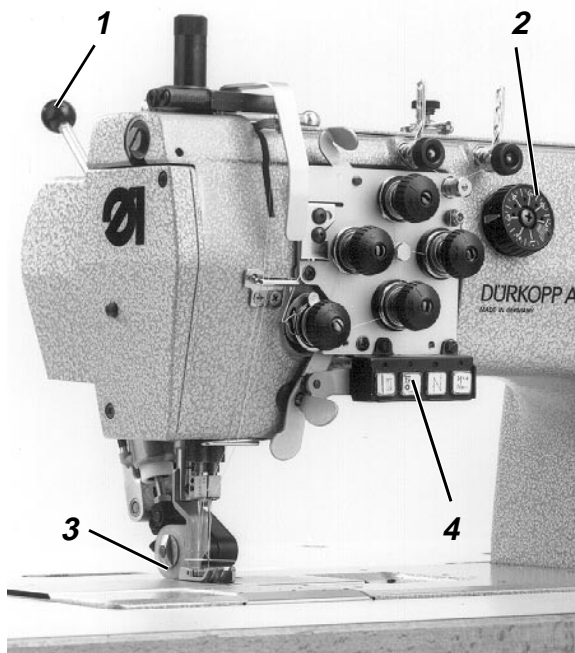
- Premir a tecla (2).
A alavanca (1) movimenta-se automaticamente para a posição intermédia.
A haste da agulha desligada é novamente ligada. Ela segue a haste da agulha em trabalho, se esta tiver alcançado a sua posição superior.

A tecla deve ser activada na posição profunda da agulha ou durante o movimento ascendente, para que a haste da agulha desligada possa seguir a haste da agulha em trabalho no próximo ponto.

Se for ligada demasiado tarde, então o volante deve ser virado mais para trás. Na rotação de avanço seguinte, a haste da agulha é engatada.



6.14 Transporte superior do cilindro



O comprimento do transporte superior do cilindro é no máx. 7 mm.

É ajustável com a roda de ajuste (2) diferenciada para o transporte inferior.

O cilindro de transporte (3) baixa automaticamente após 10 pontos. O número de pontos até ao abaixamento automático do cilindro de transporte pode ser ajustado com o parâmetro F-186 (nível técnico).

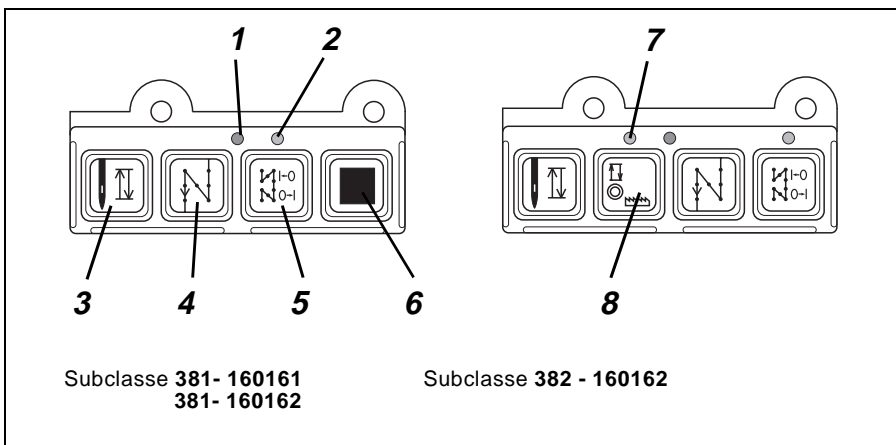
O cilindro de transporte (3) é levantado automaticamente na elevação do pé de costura e no travamento da costura.


- Alavanca manual (1) para cima:
O cilindro de transporte com accionamento é rodado completamente da área de trabalho. O transporte superior do cilindro (puller) não tem nenhuma função.
Alavanca (1) para baixo:
O puller é baixado para a área de trabalho.
- Activar a tecla (4):
O cilindro de transporte é levantado ou baixado.
LED 5 LIG = cilindro de transporte elevado.
LED 5 DESL = cilindro de transporte baixado.
- Ajustar a roda de ajuste (2).
O comprimento do transporte superior do cilindro pode ser ajustado independentemente do transporte inferior.



6.15 Bloco de teclas no braço da máquina

A ocupação das teclas do bloco no braço da máquina depende da classe.



LED Tecla	Função
1	<p>Indicação: " acionamento de costura ligado "</p>  <p>Cuidado ! Perigo de lesões ! Com o acionamento de costura ligado (LED 1 iluminado) não devem ser executados os seguintes trabalhos:</p> <ul style="list-style-type: none">- enfiar linhas da agulha e do laçador.- trocar bobina e agulha.- ajustar regulador de linhas.- todas as actividades na área de movimento dos elementos.
2	Indicação LED: Os próximos travamentos inicial e final são, conforme ajuste no painel de comando, chamados ou suprimidos.
3	Posicionar a agulha na posição superior ou posição inferior. Com o parâmetro F-144 , a função da tecla (3) pode ser definida. 1 = agulha em cima, 2 = agulha em cima / em baixo, 3 = ponto único O ajuste de fábrica é 1 = agulha em cima.
4	Coser para trás manualmente. A máquina cose para trás, enquanto a tecla 4 estiver pressionada.
5	Chamar ou suprimir travamento inicial ou final. Se os travamentos inicial ou final geralmente estiverem ligados, o próximo travamento é desligado através de activação da tecla. Se os travamentos inicial ou final geralmente estiverem desligados, o próximo travamento é ligado através de activação da tecla.
6	Tecla sem função.
7	Indicação LED: rolo de transporte superior do cilindro levantado.
8	Elevar ou baixar o rolo de transporte superior do cilindro.

P



7. Motor posicionador de corrente continua Efka DC1600/DA82GA

7.1 Generalidades

Operação

O motor de costura DC1600/DA82GA deve ser colocado em operação e operado com o painel de operação V810 ou com o painel de operação V820.

Manual de instruções

Neste manual de instruções estão detalhadas as funções das teclas e o significado dos símbolos, e está descrito como deve ser desenvolvida uma modificação do valor de parâmetros na área de operação através do operador.

A descrição detalhada do comando retirem-sie por favor do manual de instruções "EFKA DA82GA 3301"

Funções do comando DA82GA do motor de costura

As funções do comando DA82GA do motor de costura são determinadas através do programa e do ajuste de parâmetros. Com um ajuste correcto do valor de parâmetros o comando será ajustada de maneira perfeita para a classe e para a sub-classe respectiva.

Ao envio os valores de parâmetros da Efka estão pré-ajustados (pré-ajuste). Para cada classe e sub-classe deverão ser modificados alguns parâmetros. Olhar instruções de montagem.

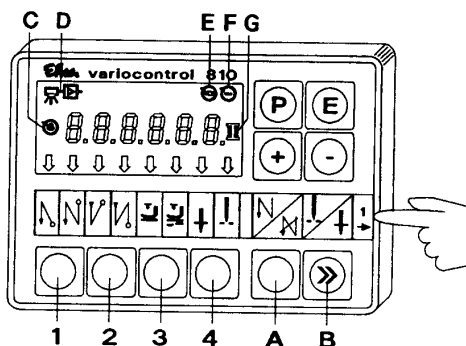
Autorizaçã de acesso para a introdução de comandos

Para evitar uma modificação indesejada de funções pré-ajustadas, as introduções de comando estão divididas em vários níveis.

- Tem acesso:
- o **instalador** (fabricante da máquina) ao mais alto e todos os níveis secundários através do n.º de código. "**nível do instalador**"
 - o **técnico** ao próximo nível abaixo e todos os níveis secundários através do n.º de código. "**nível técnico**"
 - o **operador** ao nível mais baixo esm o n.º de código. "**nível do operador**"

7.2 Painel de operação V810

7.2.1 Elementos de operação e anúnciadores no painel de operação V810





7.2.2 Funções das teclas no painel de operação V810

Através de um rápido carregar das teclas no painel de operação é possível, ligar ou desligar funções. As funções reagem então na máquina somente, quando os dispositivos correspondentes (por exemplo, elevação magnética ou eléctropneumática do pé de costura) estiverem a disposição.

Tecla	Função	Anúncio
1	Remate inicial duplo ligado Remate inicial desligado Remate inicial simples ligado	seta direita sobre a tecla ligada ambas as setas desligadas seta esquerda sobre a tecla ligada
2	remate final ligado remate final desligado remate final simples ligado	seta direita sobre a tecla ligada ambas as setas desligadas seta esquerda sobre a tecla ligada
3	Elevação automática do pé para parada na costura ligada Elevação automática do pé para parada na costura desligada Elevação automática do pé depois do corte da linha ligada Elevação automática do pé depois do corte da linha desligada	seta esquerda acima da tecla ligada seta esquerda acima da tecla desligada seta direita acima da tecla ligada seta direita acima da tecla desligada
4	posição original da agulha = abaixo posição original da agulha = acima	seta esquerda acima da tecla ligada seta direita acima da tecla ligada
A	Supressão do remate ou chamada do remate Estando o remate inicial ou o final ligado, o próximo remate será desligado através do carregar de uma tecla. Estando o remate inicial ou o final desligado, o próximo remate será ligado através do carregar de uma tecla.	nenhum anúncio
B	Agulha acima/abaixo ou função de mudança (Shift) no modo de programação. Através do carregar de uma tecla será executado movimento da agulha, o qual pode ser programável através do parâmetro 140. Olhar lista de parâmetros no manual de montagem. No modo de programação as teclas assumem outras funções. Olhar o manual de montagem.	nenhum anúncio
P	Modo de programação lig./desl. Descrição olhar manual de montagem.	Número de parâmetro/anúncio standard
E	Comutação do número de parâmetros para o valor de parâmetros. Confirmação do valor de parâmetros e comutação para os próximos parâmetros. Descrição olhar o manual de montagem	Número de parâmetro/valor de parâmetro
+	Aumentar o valor anunciado no modo de programação	o valor anunciado será aumentado
-	Diminuir o valor anunciado no modo de program.	o valor anunciado será diminuído

7.2.3 Significado dos símbolos no painel de comando V810

Símbolo	Função	Anúncio
C	Número de rotações automático efectivo (Somente para percursos de costura decorridos automaticamente.)	Símbolo ligado
D	Barreira luminosa ligada	Símbolo ligado
E	Motor de costura ligado	Símbolo ligado
F	Limitação do número de rotações efectivo	Símbolo ligado
G	Vigilante da linha da bobina ligada	O símbolo pisca para bobina quase vazia



7.2.4 Modificar os valores de parâmetros no nível do operador.

Os parâmetros do nível do operador estão na lista de parâmetros (olhar capítulo 1.4)

- Ligar o interruptor principal
- Carregar tecla "P". O primeiro parâmetro no nível do operador será anunciado **F-000**.
- Através do carregar da tecla "+" ou "-" é possível chamar o próximo ou o parâmetro anterior.
- Carregar tecla "E". O valor do parâmetro escolhido será anunciado.
- O valor de parâmetros poderá ser modificado através das teclas "+" und "-".
- Carregar tecla "E". A modificação será memorizada e o próximo parâmetro será anunciado, ou carregar tecla "P" a modificação será memorizada e o nível de programação será abandonado.



ATENÇÃO!

Os parâmetros serão então memorizados, quando depois do abandonar o nível de programação for cosida uma costura completa, isto significa pisar completamente para a frente e depois para trás o pedal. Sendo o motor desligado imediatamente depois do abandonar o nível de programação, as modificações serão apagadas.

7.2.5 Redução do número de rotações máximo

Para ajustar-se perfeitamente o número de rotações da máquina para o emprego actual, é possível uma redução do número de rotações máxima.

Para cada costura finalizada será indicado o valor actual do número de rotações máximo no display. Agora será possível através das teclas "+" e "-" modificar este valor directamente. O campo de ajuste fica entre os valores de parâmetros **F-111** (valor máximo) e **F-121** (valor mínimo).



Atenção!

Uma redução do número de rotações máximo reduz também o número de rotações do remate inicial, remate final e para percursos de costuras restrictas, que decorrem automaticamente.

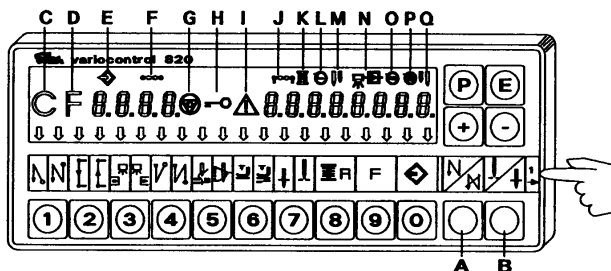
7.2.6 Introduzir o número de código para o nível técnico:

(olhar o manual de montagem.)



7.3 Campo de operação V820

7.3.1 Elementos de operação e anúncios no painel de operação V820



7.3.2 Funções das teclas no painel de operação V820

Através do rápido carregar das teclas no painel de operação é possível, ligar ou desligar funções. As funções actuam somente na máquina somente, quando os dispositivos correspondentes estiverem a disposição (por exemplo, elevação electropneumática ou magnética do pé de costura).

Tecla	Função	Anúncio
1	remate inicial duplo ligado remate inicial desligado remate inicial simples ligado	seta direita acima da tecla ligada ambas as setas desligadas seta esquerda acima da tecla ligada
2	contagem dos pontos de costura para trás contagem dos pontos de costura desligado contagem dos pontos de costura para a frente	seta direita acima da seta ligada ambas as setas desligadas seta esquerda acima da tecla ligada
3	função da barreira luminosa " * clara – escura " = troca de: "nenhum material de costura a disposição" para material de costura a dispos." barreira luminosa desligada função da barreira luminosa " escura – clara " = troca de: "material de costura a disposição " para " nenhum material de costura a disposição ".	seta direita acima da tecla ligada ambas as setas desligadas seta esquerda acima da tecla ligada
4	remate final duplo ligado remate final desligado remate final simples ligado	seta direita acima da tecla ligada ambas as setas desligadas seta direita acima da tecla ligada
5	cortador de linha ligado limpador de linhas ligado cortador de linhas e limpador de linhas ligados cortador de linhas e limpador de linhas desligados	seta esquerda acima da tecla ligada seta direita acima da tecla ligada ambas as setas ligadas ambas as setas desligadas
6	elevação automática do pé para parada na costura ligada elevação automática do pé para parada na costura desligada elevação automática do pé depois do corte da linha ligada elevação automática do pé depois do corte da linha desligada	seta esquerda acima da tecla ligada seta esquerda acima da tecla desligada seta direita acima da tecla ligada seta direita acima da tecla desligada
7	posição original da agulha = abaixo posição original da agulha = acima	seta esquerda acima da tecla ligada seta direita acima da tecla ligada
8	vigilante do resto da linha ligado a forma de função do vigilante do resto da linha é comutável através do parâmetro 195. (olhar lista de parâmetros no manual de montagem)	xxxx - - - -



Tecla	Função	Anúncio
9	<p>Tecla de função A função da tecla é comutável através do parâmetro F-008 (olhar lista de parâmetros capítulo 1.4) 1 = Partida suave Lig./DESL. 2 = Trava do ponto de ornamento LIG./DESL. 3 = Ajuste de elevação Forma de função do interruptor articulado ou tecla: "encaixando" = LIG. / "teclando" = DESL. 4 = Refrigeração da agulha LIG./DESL. 5 = Girar de volta LIG./DESL.</p>	<p>SSt ON*/OFF << -- >> SSc xxx SrS ON*/OFF hPr ON*/OFF nh ON*/OFF rd ON*/OFF * para ON a seta esquerda acima da tecla estará ligada.</p>
0	<p>Assimilar (teach in) ou. costurar o programa de costura memorizado Olhar manual de programação no manual de montagem da EFKA DA82GA 3301</p>	<p>Número do programa Número do percurso de costura ummer Número de pontos do percurso de costura Número de pontos depois do reconhecimento da barreira luminosa</p>
A	<p>Supressão do remate ou chamada do remate. Estando o remate inicial ou o final ligado, o próximo remate será desligado através do carregar de uma tecla. Estando o remate inicial ou o final desligado, o próximo remate será ligado através do carregar de uma tecla.</p>	<p>nenhum anúncio</p>
B	<p>Agulha acima/abaixo ou função de mudança (Shift) no modo de programação. Através do carregar de uma tecla será executado movimento da agulha, o qual pode ser programável através do parâmetro 140. Olhar lista de parâmetros no manual de montagem. No modo de programação as teclas assumen outras funções. Olhar o manual de montagem.</p>	<p>nenhum anúncio</p>
P	<p>Modo de programação lig./desl. Descrição olhar manual de montagem.</p>	<p>Número de parâmetro/anúncio standard</p>
E	<p>Comutação do número de parâmetros para o valor de parâmetros. Confirmação do valor de parâmetros e comutação para os próximos parâmetros. Descrição olhar o manual de montagem.</p>	<p>Número de parâmetro/Anúncio standard</p>
+	<p>Aumentar o valor anunciado no modo de programação</p>	<p>o valor anunciado será aumentado</p>
-	<p>Diminuir o valor anunciado no modo de programação</p>	<p>o valor anunciado será diminuído</p>



7.3.3 Significado dos símbolos no painel de operação V820

Símbolo	Função	Anúncio
C	Símbolo C para o número de código	Símbolo ligado, ao anúncio de um número de código p. ex. C 1907
D	Símbolo F para o número de parâmetro	Símbolo ligado ao anúncio de um número de parâmetro p. ex. F - 111
E	Número do programa no modo de assimilar (Teach In)	Símbolo ligado, ao anúncio de um número de programa do programa de costura
F	Número do percurso de costura no modo de assimilar (Teach In)	Símbolo ligado, ao anúncio de um percurso de costura de um programa de costura
G	Bloqueio activo	Símbolo pisca quando o bloqueio estiver activo.
H	Introdução através de teclas bloqueada	Símbolo ligado, quando a introdução através de teclas está bloqueada.
I	Erro anúncio	Símbolo ligado (Lista de erros olhar capítulo 1.5)
J	Introdução do número de pontos no modo de assimilar (Teach In)	Símbolo ligado, anúncio do número de pontos de um percurso de costura.
K	Vigilante da linha da bobina ligada	Símbolo pisca quando a bobina estiver quase vazia
L	Limitação do número de rotações efectivo	Símbolo ligado, quando uma das limitações do número de rotações possíveis for efectivo.
M	agulha direita desligada	Símbolo ligado, quando a barra direita da agulha estiver desligada. Somente para máquinas com desligamento automático da barra da agulha.
N	Compensação de pontos para a barreira luminosa	Símbolo ligado
O	Máquina trabalha	Símbolo ligado
P	Número de rotações automático efectivo	Símbolo ligado, quando em um programa de costura um percurso de costura com número de rotações constante para automaticamente.
Q	Agulha esquerda desligada	Símbolo ligado, quando a agulha esquerda estiver desligada. Somente para máquinas com desligamento automático da barra da agulha.

7.3.4 Modificar os valores de parâmetros no nível do operador.

- Ligar o interruptor principal
- Carregar tecla "P" e depois carregar tecla "E". O primeiro valor de parâmetro no nível do operador (**Arv 002**) será anunciado.
- Através do carregamento da tecla "+" ou "-" é possível chamar o valor.
- Carregar tecla "E". O próximo valor de parâmetro será anunciado, ou carregar tecla "P" a modificação será memorizada e o nível de programação será abandonado.



7.3.5 Redução do número de rotações máximo

Para ajustar-se perfeitamente o número de rotações da máquina para o emprego actual, é possível uma redução do número de rotações máxima.

Para cada costura finalizada será indicado o valor actual do número de rotações máximo no display. Agora será possível através das teclas "+" e "-" modificar este valor directamente. O campo de ajuste fica entre os valores de parâmetros **F-111** (valor máximo) e **F-121** (valor mínimo).



Atenção!

Uma redução do número de rotações máximo reduz também o número de rotações do remate inicial, remate final e para percursos de costuras restrictas, que decorrem automaticamente.

7.3.6 Informações e introduções rápidas para o valores de ajuste (HIT)

Para informar rapidamente o consumidor, ao serem ligadas as funções através das teclas 1, 2, 3, 4 e 9, os valores serão anunciados mais ou menos 3 segundos no display. Durante este tempo o valor correspondente poderá ser modificado através das teclas + e - .



ATENÇÃO!

Os valores de parâmetros serão então memorizados, quando depois de abandonar-se o nível de programação execute-se uma costura completa, ou seja pisar o pedal completamente para frente e depois completamente para trás.

Desligando-se o motor, imediatamente após o abandonar do nível de programação, as modificações serão perdidas.

7.3.7 Introduzir o número de código para o nível técnico:

Olhar o manual de montagem.

7.3.8 Programação da costura com o painel de operação V820

É possível no máximo produzir 8 programas com um total de 40 percursos de costura.

As funções, remate inicial, contagem de pontos, corte da linha e elevação do pé poderão ser associadas para qualquer costura.

Descrição olhar o manual de montagem "EFKA DA82GA 3301"



7.4 Lista de parâmetros dos comandos Efka DA82GA e 6F82FA- nível de operação

Os valores pré-ajustados abaixo citados são válidos para as classes: 381 / 382

Parâmetro Nr.	Abrev.	Denominação/Função	Área de ajuste		Pré-ajuste 1000R
			mín	máx	
000	Arv	Pontos do remate inicial para a frente	0	254	2
001	Arr	Pontos do remate inicial para trás	0	254	4
002	Err	Pontos do remate final para trás	0	254	3
003	Erv	Pontos do remate final para frente	0	254	3
004	LS	Número de compensação de pontos das barreiras luminosas para comprimento de ponto enormes	0	254	4
005	LSF	Número de pontos do filtro das barreiras luminosas para produtos de malha	0	254	0
006	LSn	Número de costuras, as quais serão finalizadas pela barreira luminosa.	0	15	1
007	Stc	Número de pontos da parada automática do percurso da costura	0	254	10
008	F	Ocupação da tecla 9 com uma função 1 = Partida suave LIG./DESL. 2 = Remate de costuras ornamentais LIG./DESL. 3 = Ajuste de elevação encaixando = LIG. / teclando = DESL. 4 = Refrigeração da agulha LIG./DESL. 5 = Girar de volta LIG./DESL. **	1	5	2
009	LS	Barreira luminosa LIG./DESL.	OFF	ON	OFF
010	cLS	Número dos pontos de compensação das barreiras luminosas para comprimento de pontos mínimos	0	254	8
013	FA	Cortador da linha LIG./DESL.	OFF	ON	ON
014	FW	Limpador da linha LIG./DESL.	OFF	ON	ON
015	StS	Contador de pontos LIG./DESL.	OFF	ON	OFF
080	Sav	Número de pontos de remate de costuras ornamentais inicial para frente	0	254	3
081	SAr	Número de pontos de remate de costuras ornamentais final para trás	0	254	3
082	SEr	Número de pontos de remate de costuras ornamentais final para frente	0	254	3
083	SEv	Número de pontos de remate de costuras ornamentais final para trás	0	254	3
085**	cFW	Número de pontos da contagem do vigilante do resto da linha	0	2540	0

** para 6F82FA não



7.5 Estado e anúncios de erros nos painéis de operação V810 e V820

Informações gerais

V810	V820	Significado
InF A1	InFo A1	O pedal ao ser ligada a máquina de costura não está na sua posição posição zero
StoP pisca	Símbolo "G" "bloqueio" pisca	O bloqueio está activo
InF A3	InFo A3	A posição de referencia não foi memorizada. Programação olhar manual de programação.
InF A5	InFo A5	Não foi identificado nenhuma resistencia auto-selectora. Informações olhar manual de montagem

Anúncio de erros ao programar

V810	V820	Significado
de volta para a 1º cifra.	InFo F1	Número de código ou de parâmetro falso introduzido

Anúncios de erros do Hardware e Software

V810	V820	Significado
InF E1	InFo E1	Depois de ligar o interruptor principal: Posicionador ou o comutador de posições defeituoso ou cabo de ligação trocado. No correr ou no processo de costura: Posicionador com defeito.
InF E2	InFo E2	Tensão da rede muito baixa ou o intervalo entre o interruptor principal DESL. e LIG. foi muito curto.
InF E3	InFo E3	Máquina bloqueada ou ela não alcança o número de rotações desejada
InF E4	InFo E4	O comando está perturbado por uma insuficiente conexão de aterramento ou de uma conexão falha de um conector de fichas (falha de contacto).
InF H1	InFo H1	Linha do comutador está defeituosa ou a linha do electrónico para a produção do campo de giro está perturbada.
InF H2	InFo H2	Processador está perturbado.



8. Motor posicionador de acoplamento Efka VD552/6F82FA

8.1 Generalidades

Operação

O comando do motor de costura VD552/6F82FA contém um "painel de operação" instalado com 5 teclas, 8 diodos luminosos e um anunciador de três diodos luminosos LED. Com este painel de operação poderão ser determinadas todas as ajustes necessários para o comando do motor de costura. É possível porém ligar-se o painel de operação V810 ou o painel de operação V820 no comando. Neste caso os componentes de operação instalados estão desactivados.

Manual de operações

A seguir estão descritas as funções dos elementos de operação do comando 6F82FA do motor de costura, e estão descritas, como uma modificação do valor de parâmetros no nível de operação através do operador será desenvolvida.

A descrição detalhada do comando 6F82FA pode ser retirada do manual de trabalho "EFKA 6F82FA 2301"

Descrição do painel de operação V810 olhar capítulo 1.2

Descrição do painel de operação V820 olhar capítulo 1.3

Funções do comando 6F82FA do motor de costura

As funções do comando 6F82FA do motor de costura são determinados através do programa e do ajuste de parâmetros. Com o ajuste correcto do valor de parâmetros o comando será ajustado de forma excepcional para a classe e a sub-classe respectiva.

Ao envio os valores de parâmetros Efka estão pré-ajustados (Pré-ajuste). Para cada classe e sub-classe deverão ser modificados alguns parâmetros.

Alem disto olhar o manual de montagem.

Permissão de acesso para a introdução de ordens

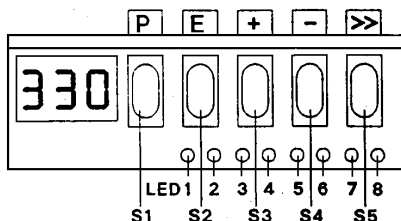
Para evitar uma modificação indesejada de funções previamente ajustadas, a introdução de ordens foi dividida sobre diversos níveis.

- Tem acesso:
- o **instalador** (fabricante da máquina) no maior e todos os sub-níveis através do número de código. "**nível do instalador**"
 - o **técnico** no próximo nível mais baixo e todos os sub-níveis ordenados através do número de código. "**Nível técnico**"
 - o **operador** no nível mais baixo sem o número de código. "**Nível do operador**"



8.2 Operação do comando 6F82FA do motor de costura

8.2.1 Elementos de operação do comando 6F82FA do motor de costura



8.2.2 Funções das teclas no comando 6F82FA do motor de costura

Através de um rápido carregar das teclas no comando, ligar ou desligar funções. As funções reagem então na máquina somente, quando os dispositivos correspondentes (por exemplo, elevação magnética ou eléctropneumática do pé de costura) estiverem a disposição.

Tecla	Função	Anúncio
S1	Modo de programação lig./desl.	
S2	Remate inicial duplo Remate inicial desligado Remate inicial simples	LED 2 iluminado , LED 1 escuro ambos os LED's escuros LED 1 iluminado, LED 2 escuro
S3	remate final duplo remate final desligado remate final simples	LED 4 iluminado, LED 3 escuro ambos os LED's escuros LED 3 iluminado, LED 4 escuro
S4	Elevação automática do pé para parada na costura Nenhuma elevação automática do pé para parada na costura Elevação automática do pé depois do corte da linha Nenhuma elevação automática do pé depois do corte da linha	LED 5 iluminado LED 5 escuro LED 6 iluminado LED 6 escuro
S5	posição original da agulha = abaixo posição original da agulha = acima	LED 7 iluminado, LED 8 escuro LED 8 iluminado, LED 7 escuro

8.2.3 Modificar os valores de parâmetros no nível do operador.

Os parâmetros do nível do operador estão na lista de parâmetros (olhar capítulo 1.4)

- Ligar o interruptor principal
- Carregar tecla "P". O primeiro parâmetro no nível do operador **000** será anunciado.
- Através do carregar da tecla "+" ou "-" é possível chamar o próximo ou o parâmetro anterior.
- Carregar tecla "E". O valor do parâmetro escolhido será anunciado.
- Através do carregar da tecla "+" ou "-" é possível chamar o valor do parâmetro.
- Carregar tecla "E". A modificação será memorizada e o próximo parâmetro será anunciado, ou carregar tecla "P" duas vezes e a modificação será memorizada e o nível de programação será abandonado.



ATENÇÃO!

Os parâmetros serão então memorizados, quando depois do abandonar o nível de programação for cosida uma costura completa, isto significa pisar completamente para a frente e depois para trás o pedal. Sendo o motor desligado imediatamente depois do abandonar o nível de programação, as modificações serão apagadas.

8.2.4 Redução do número de rotações máximo

Para ajustar-se perfeitamente o número de rotações da máquina para o emprego actual, é possível uma redução do número de rotações máxima.

O LED-Anúncio mostra durante o processo de costura intermitentemente o número de rotações máximo da máquina. O anúncio é composto de três cifras e deve ser multiplicado por 10 para retirar-se o número de rotações real. Durante a costura ou em uma parada na costura, o número de rotações máximo poderá ser alterado através das teclas "+" und "-".

O campo de ajuste encontra-se entre os valores do parâmetro **F-111** (valor máximo) e **F-121** (valor mínimo).

8.2.5 Introduzir o número de código para o nível técnico:

(Olhar o manual de montagem.)



9. Coser

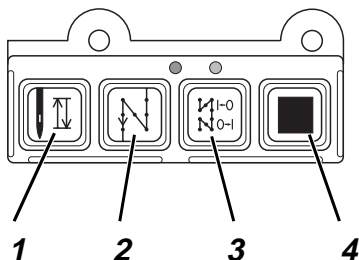
Para a descrição da costura parte-se das seguintes condições prévias:

- No painel de comando estão ajustadas as seguintes funções:

Travamento inicial: **LIG** Travamento final: **LIG**
Posição do pé de costura antes e depois do corte: **EM BAIXO**
Posição da agulha antes do corte: **EM BAIXO (Posição 1)**

- Interruptor principal ligado.
- O último processo de costura foi concluído com travamento final e cortador de linhas.

Sequência de operação e funções na costura:



Processo de costura	Funcionamento / Explicação
Antes do arranque de costura Posição inicial Posicionar tecido no início da costura	<ul style="list-style-type: none">- Pedal em posição de repouso. Máquina de costura permanece imobilizada. Agulha em cima. Pé de costura em baixo.- Pisar o pedal para trás. Elevar o pé de costura.- Posicionar o tecido.- Aliviar o pedal. O pé de costura baixa sobre o tecido.
No início da costura Travamento inicial e continuação da costura	<ul style="list-style-type: none">- Pisar o pedal para a frente e mantê-lo assim. O travamento inicial é cosido. De seguida, a máquina continua a coser com o número de rotações determinado pelo pedal.
Não coser travamento inicial	<ul style="list-style-type: none">- Premir a tecla (3) (supressão do travamento).- Pisar o pedal para a frente.- A máquina cose com o número de rotações determinado pelo pedal.



Processo de costura	Funcionamento / Explicação
<p>No meio da costura</p> <p>Interromper processo de costura</p> <p>Continuar processo de costura (após alívio do pedal)</p> <p>Coser um canto</p> <p>Coser travamento intermédio</p>	<ul style="list-style-type: none">- Aliviar o pedal (posição de repouso) . A máquina pára na 1ª posição (agulha em baixo). O pé de costura está em baixo.- Pisar o pedal para a frente. A máquina cose com o número de rotações determinado pelo pedal. O travamento inicial não é cosido.- Aliviar o pedal. A máquina pára na 1ª posição (agulha em baixo). O pé de costura está em baixo.- Desligar a haste da agulha, à direita ou à esquerda.- Com a 2ª haste da agulha executar os pontos necessários.- Pisar metade do pedal para trás. O pé de costura eleva-se.- Rodar o tecido em redor da agulha. Apenas uma agulha pode estar espetada no tecido.- Baixar o pé de costura. Coser o n.º de pontos necessários.- Ligar novamente a haste da agulha.- Premir a tecla (2) e manter o pedal pisado. A máquina cose para trás, enquanto a tecla (2) estiver pressionada. O n.º de rotações é determinado pelo pedal.
<p>No final da costura</p> <p>Retirar tecido</p> <p>Não coser travamento final</p>	<ul style="list-style-type: none">- Pisar completamente o pedal e mantê-lo assim. O travamento final é cosido. A linha é cortada. A máquina pára na 2ª posição. O pé de costura está elevado.- Premir a tecla (3) (supressão do travamento). Pisar completamente o pedal para trás. O travamento final não é cosido. A linha é cortada. A máquina pára na 2ª posição. <p>A posição do pé de costura depende da tecla (6) no painel de comando:</p> <ul style="list-style-type: none">a) Ligado:<ul style="list-style-type: none">- pé de costura elevado.b) Desligado:<ul style="list-style-type: none">- pé de costura em baixo.





10. Manutenção



Cuidado ! Perigo de lesões !

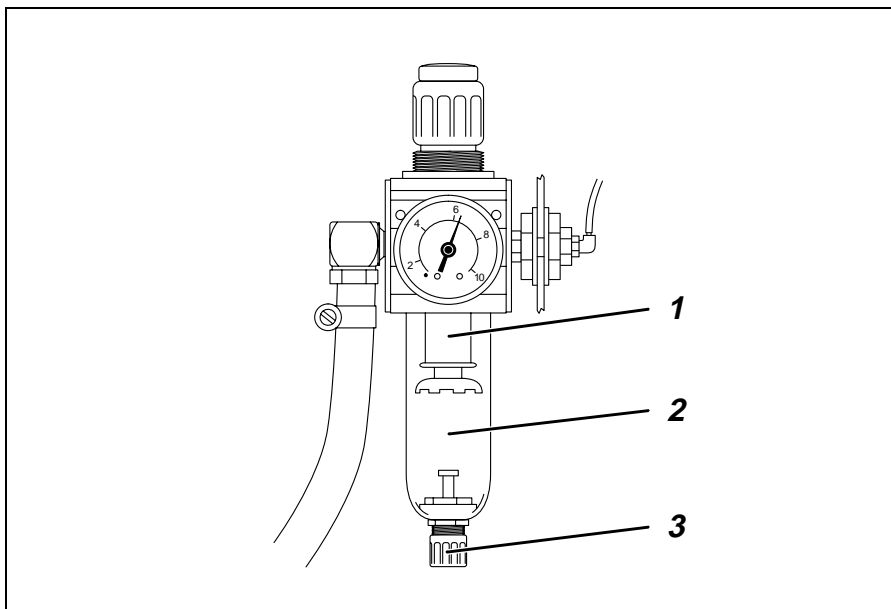
Desligar o interruptor principal!
A manutenção da máquina de costura deve realizar-se apenas em estado inactivo.

Os trabalhos de manutenção devem ser efectuados, o mais tardar, de acordo com os intervalos indicados na tabela (ver coluna "Horas de funcionamento").

No processamento de materiais com muitas lamugens podem ser necessários intervalos de manutenção mais curtos.

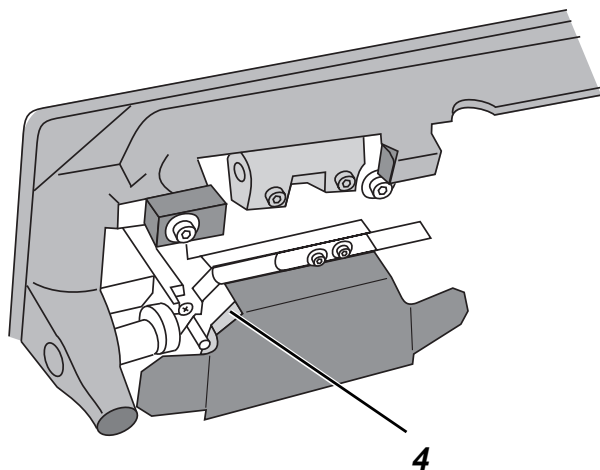
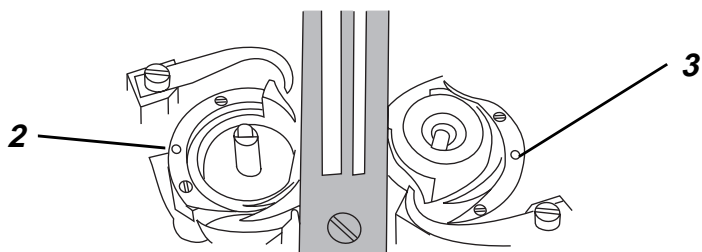
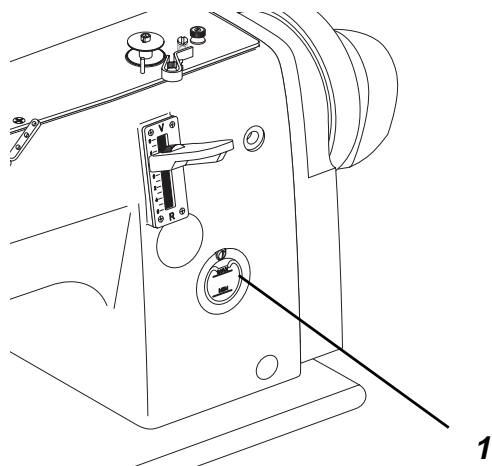
10.1 Limpeza e verificação

Uma máquina de costura limpa é uma protecção contra avarias!







Trabalho de manutenção funcionamento	Explicação	Horas de a ser realizado
Parte superior da máquina - Remover o pó de costura, restos de linhas e desperdícios de corte. - Limpar tina colectora de óleo (por baixo da parte superior da máquina).	Pontos a serem limpos especialmente: - lado inferior da placa de ponto - nervuras do alimentador - zona em redor do laçador - caixa dae bobina - cortador de linhas - zona das agulhas - retirar o pó de costura e desperdícios de corte	8 40
Accionamento de costura - Verificar o estado e tensão da correia trapezoidal.	A correia trapezoidal com a pressão do dedo no meio deve dobrar cerca de 10 mm.	160
Sistema pneumático - Verificar o nível de água no regulador de pressão. - Limpar o elemento filtrante.	O nível de água não deve subir até ao elemento filtrante (1). - Deixar sair a água do separador de água (2) após apertar o parafuso de descarga (3) sob pressão. Indicação: O separador de água (2) está equipado com um purgador de água condensada semi-automático. Quando uma determinada pressão não é alcançada, a água condensada é automaticamente descarregada. Através do elemento filtrante (1), a sujidade e água condensada são separadas. - Separar a máquina da rede do ar comprimido. - Rodar o parafuso de descarga (3) para dentro. O sistema pneumático da máquina deve ficar sem pressão. - Desaparafusar o separador de água (2). - Desaparafusar o elemento filtrante (1) Lavar e limpar com ar a tina de recolha e elemento filtrante sujos com benzina para lavar (nenhum solvente!) e limpar com ar comprimido. - Montar novamente e ligar a unidade de manutenção.	40 500





10.2 Lubrificação a óleo

	<p>Cuidado ! Perigo de lesões !</p> <p>O óleo pode provocar erupções cutâneas. Evite contacto prolongado com a pele. Lave-se bem após contacto.</p>
	<p>ATENÇÃO !</p> <p>O manuseamento e remoção de óleos minerais estão sujeitos a regulamentos legais. Entregue o óleo usado num local de recolha autorizado. Proteja o seu ambiente. Tenha atenção para não derramar óleo.</p>

Para lubrificar a máquina de costura especial utilize exclusivamente o óleo lubrificante **ESSO SP-NK 10** ou um semelhante com a seguinte especificação:

- Viscosidade a 40° C : 10 mm²/s
- Ponto de inflamação: 150 °C

O óleo lubrificante **ESSO SP-NK 10** pode ser adquirido nos pontos de venda **DÜRKOPP ADLER AG** com o seguinte número de peça:

recipiente de 2 litros 9047 000013

recipiente de 5 litros 9047 000014

Lubrificação da parte superior da máquina

- Verificar **semanalmente** o reservatório (1).
O nível de óleo não deve estar abaixo da marcação "**MIN**".
Caso seja necessário, encha de óleo, através das furações na janela de controlo, até à marcação "**MAX**".

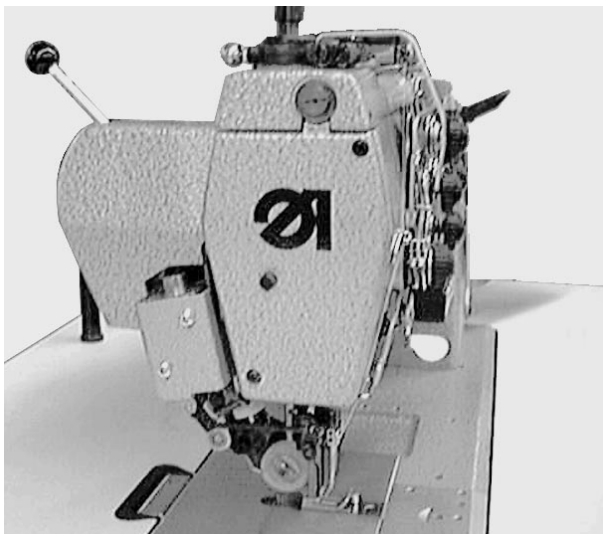
Lubrificação dos laçadores

- A trajectória do laçador deve ser lubrificada **várias vezes durante o dia**.
Deitar algumas gotas de óleo nos pontos de lubrificação (2) e + (3) várias vezes durante o dia.
- Verificar **semanalmente** o feltro (4) por baixo dos accionamentos do laçador.
Caso seja necessário, encher de óleo o feltro (4) nos cantos direito e esquerdo abertos.



11. Equipamentos opcionais

11.1 Solta-linhas



Se no início de uma costura a ponta da linha superior deve ser enfiada pelo lado inferior do tecido, então não deve ser apertada entre o pé de costura e o tecido. O solta-linhas cuida para que a ponta da linha superior fique pendurada para fora e solta a partir do olhal da agulha.

O movimento do solta-linhas segue-se ao corte da linha antes do pé ser elevado.

Indicação

O solta-linhas pode ser ligado e desligado no painel de comando.