



## **Betriebsanleitung**

# **4182i - 1**

# Inhaltsverzeichnis - Teil A - Betriebsanleitung:

1. Einsatz der Maschine .....	1
2. Beschreibung der Maschine .....	1
3. Unterklassen der Maschine und Nähkategorien .....	2
3.1 <b>Unterklasse</b> .....	2
3.2 <b>Nähkategorie</b> .....	2
4. Zusammenstellung der Ausstattung .....	2
4.1 <b>Ausstattung</b> .....	2
4.1.1 Nadeln .....	2
4.1.2 Schiebradtransporteure .....	2
4.1.3 Rollfußhalter .....	2
4.1.4 Rollfüße .....	3
4.1.5 Stichplatte .....	3
4.1.6 Stichplatteneinsätze .....	3
4.1.7 Stoffbeschneidemesser .....	3
4.1.8 Lehre für die Messereinstellung .....	3
4.1.9 Anschlußkabel vom Kopf zum Antrieb .....	3
4.2 <b>Wahlausstattungen</b> .....	3
5. Technische Parameter .....	3
6. Maschinenbedienung .....	5
6.1 <b>Fadeneinfädeln</b> .....	5
6.2 <b>Aufspulen des Unterfadens</b> .....	5
6.3 <b>Auswechseln der Spule und Unterfadeneinfädeln</b> .....	5
6.4 <b>Einstellung der Fadenspannung</b> .....	6
6.5 <b>Nadelwechsel</b> .....	7
6.6 <b>Regulierung des Anpreßdruckes des Rollfußes</b> .....	7
6.7 <b>Rollfußlüftung</b> .....	7
6.8 <b>Rückwärtsnähen</b> .....	8
6.9 <b>Stichlängeneinstellung</b> .....	8
6.10 <b>Sicherheitskupplung</b> .....	8
6.11 <b>Einschalten vom Materialbescheider</b> .....	8
6.12 <b>Betätigung des Materialführers unabhängig vom Beschneidereinschalten</b> .....	9
6.13 <b>Betätigung des Materialführers in Abhängigkeit vom Beschneidereinschalten</b> .....	9
6.14 <b>Einstellung des Materialführers</b> .....	9
6.15 <b>Beschneidmesseraustausch</b> .....	10
6.16 <b>Beschneideinstellung für das Beschneiden von sehr kleinen Radien</b> .....	10
6.17 <b>Beschneideinstellung für das Beschneiden von dünnen, weichen Materialien</b> .....	10
6.18 <b>Änderung der Nähkategorie</b> .....	10
6.19 <b>Schärfen von Messern</b> .....	10
7. Elektronische Maschinensteuerung .....	11
7.1 <b>Betätigung beim Nähen mittels Steuerelemente</b> .....	11
7.1.1 Mit Pedal .....	11
7.1.2 Mit Taster .....	11
7.2 <b>Einstellung von automatischen Funktionen mittels Bedienfeld</b> .....	11
7.2.1 Mit Anwendung vom Efka Stopmotor - Bedienfeld V 810 .....	12
7.2.1.1 Einstellung mittels Drucktasten mit fest angegebener Funktion .....	12
7.2.1.2 Einstellung mittels Parameter .....	12
7.2.2 Mit Anwendung vom Efka Stopmotor - Bedienfeld V 820 .....	14
7.2.2.1 Einstellung mittels Drucktasten mit fest angegebener Funktion .....	15
7.2.2.2 Einstellung mittels Parameter .....	15
8. Wartung .....	16
Anweisung zur beseitigung eventueller Mängel .....	17

## VORWORT

Diese Anleitung soll erleichtern, die Maschine kennenzulernen und ihre bestimmungsmäßigen Einsatzmöglichkeiten zu nutzen.

Die Betriebsanleitung enthält wichtige Hinweise, die Maschine sicher, sachgerecht und wirtschaftlich zu betreiben. Ihre Beachtung hilft, Gefahren zu vermeiden, Reparaturkosten und Ausfallzeiten zu vermindern und die Zuverlässigkeit und die Lebensdauer der Maschine zu erhöhen.

Die Betriebsanleitung ist geeignet, Anweisungen aufgrund bestehender nationaler Vorschriften zur Unfallverhütung und zum Umweltschutz zu ergänzen.

Die Betriebsanleitung muß ständig am Einsatzort der Maschine/Anlage verfügbar sein.

Die Betriebsanleitung ist von jeder Person zu lesen und anzuwenden, die beauftragt ist, an der Maschine/Anlage zu arbeiten. Darunter ist zu verstehen:

- Bedienung, einschließlich Rüsten, Störungsbehebung im Arbeitsablauf, Beseitigung von Produktionsabfällen, Pflege.
- Instandhaltung (Wartung, Inspektion, Instandsetzung) und/oder.
- Transport.

Die Bediener hat mit dafür zu sorgen, daß nur autorisierte Personen an der Maschine arbeiten.

Der Bediener ist verpflichtet, die Maschine mindestens einmal pro Schicht auf äußerlich erkennbare Schäden und Mängel zu prüfen, eingetretene Veränderungen (einschließlich des Betriebsverhaltens), die die Sicherheit beeinträchtigen, sofort zu melden.

Das verwendende Unternehmen hat dafür zu sorgen, daß die Maschine immer nur in einwandfreiem Zustand betrieben wird.

Es dürfen grundsätzlich keine Sicherheitseinrichtungen demontiert oder außer Betrieb gesetzt werden.

Ist die Demontage von Sicherheitseinrichtungen beim Rüsten, Reparieren oder Warten erforderlich, hat unmittelbar nach Abschluß der Wartungs- oder Reparaturarbeiten die Remontage der Sicherheitseinrichtungen zu erfolgen.

Eigenmächtige Veränderungen an der Maschine schließen eine Haftung des Herstellers für daraus resultierende Schäden aus.

Alle Sicherheits- und Gefahrenhinweise an der Maschine/Anlage beachten! Die gelb/schwarz gestreiften Flächen sind Kennzeichnungen ständiger Gefahrenstellen, z. B. mit Quetsch-, Schneid-, Scher- oder Stoßgefahr.

Beachten Sie neben den Hinweisen in dieser Betriebsanleitung die allgemein gültigen Sicherheits- und Unfallverhütungs-Vorschriften.

## ALLGEMEINE SICHERHEITSHINWEISE

Die Nichteinhaltung folgender Sicherheitshinweise kann zu körperlichen Verletzungen oder zu Beschädigung der Maschine führen.

1. Die Maschine darf erst nach Kenntnisnahme der zugehörigen Betriebsanleitung und durch entsprechend unterwiesene Bedienpersonen in Betrieb genommen werden.
2. Lesen Sie vor Inbetriebnahme auch die Sicherheitshinweise und die Betriebsanleitung des Motorherstellers.
3. Die Maschine darf nur ihrer Bestimmung gemäß und nicht ohne die zugehörigen Schutzvorrichtungen betrieben werden; dabei sind auch alle einschlägigen Sicherheitsvorschriften zu beachten.
4. Beim Austausch von Nähwerkzeugen (wie z.B. Nadel, Nähfuß, Stichplatte, Stoffschieber und Spule), beim Einfädeln, beim Verlassen des Arbeitsplatzes sowie bei Wartungsarbeiten ist die Maschine durch Betätigen des Hauptschalters oder durch Herausziehen des Netzsteckers vom Netz zu trennen.
5. Die täglichen Wartungsarbeiten dürfen nur von entsprechend unterwiesenen Personen durchgeführt werden.
6. Reparaturarbeiten sowie spezielle Wartungsarbeiten dürfen nur von Fachkräften bzw. entsprechend unterwiesenen Personen durchgeführt werden.
7. Für Wartungs- und Reparaturarbeiten an pneumatischen Einrichtungen ist die Maschine vom pneumatischen Versorgungsnetz zu trennen.  
Ausnahmen sind nur bei Justierarbeiten und Funktionsprüfungen durch entsprechend unterwiesene Fachkräfte zulässig.
8. Arbeiten an der elektrischen Ausrüstung dürfen nur von dafür qualifizierten Fachkräften durchgeführt werden.
9. Arbeiten an unter Spannung stehenden Teilen und Einrichtungen sind nicht zulässig.  
Ausnahmen regeln die Vorschriften DIN VDE 0105.
10. Umbauten bzw. Veränderungen der Maschine dürfen nur unter Beachtung aller einschlägigen Sicherheitsvorschriften vorgenommen werden.
11. Bei Reparaturen sind die von uns zur Verwendung Freigegebenen Ersatzteile zu verwenden.
12. Die Inbetriebnahme des Oberteils ist so lange untersagt, bis festgestellt wurde, daß die gesamte Näheinheit den Bestimmungen der EG-Richtlinien entspricht.



Diese Zeichen stehen vor Sicherheitshinweisen, die unbedingt zu befolgen sind.

### **Verletzungsgefahr !**

Beachten Sie darüber hinaus auch die allgemeinen Sicherheitshinweise.

## **WICHTIGE WARNUNG !**

**Zur Anschlußnetzschnur muß man einen Netzstecker anschließen, der im Lande der Anwendung der Maschine bewilligt wurde. Diese Arbeit muß von einem Arbeiter vorgenommen sein, der mit den elektrischen Sicherheitsregeln, die im gegebenen Lande gelten, vertraut ist. Der Lieferant trägt keine Verantwortung für Schäden, die durch einen fehlerhaften Stecker oder durch eine schlechte Montage des Steckers verursacht wurden.**

Trotz aller obigen Sicherheitsmaßnahmen können durch ungeeignetes Verhalten der Bedienungsperson Risikosituationen entstehen. Bei den Industrienähmaschinen handelt es sich um folgende Gefahrenquellen:

1. Nähnaedel in Bewegung:
  - Verletzungsgefahr beim Nähen mit hochgestelltem Drückerglied (Rollfuß, Drückerruß), weil der Fingerschutz dabei zu hoch liegt.
  - Verletzungsgefahr bei unbeabsichtigtem Niedertreten des Fußtritts.
2. Fadenhebel in Bewegung:
  - Verletzungsgefahr bei absichtlichem oder unbeabsichtigtem Einlegen der Finger zwischen den Fadenhebel und den Fadenhebelschutz.
3. Drückerglied in Bewegung:
  - Verletzungsgefahr beim Zuhalten des Nähgutes in der Nähe des Drückergliedes beim Anlauf auf einen erheblich dickeren Nähgutabschnitt.
  - Verletzungsgefahr beim Senken des Drückergliedes.
4. Nach seinem Abschalten läuft der Kupplungsmotor noch nach und beim Niedertreten des Fußtritts des Motors läuft die Maschine an. Um einem ungewollten Anlauf der Maschine bei zufälligem Niedertreten des Fußtritts des Motors vorzubeugen, empfehlen wir, den Kupplungsmotor so abzubremesen, daß man das Handrad der Maschine anhält und den Fußtritt des Motors sorgfältig niedertritt.
5. Das sich bewegende Beschneidmesser und der Materialführer beim Anlauf der Beschneideeinrichtung
  - Unfallgefahr beim zufälligen Einschleiben eines Fingers unter das Messer.
6. Die sich bewegende Schubstange des Beschneiders beim Anlauf der Beschneideeinrichtung
  - Unfallgefahr beim zufälligen Einschleiben von Fingern zwischen die Schubstange und den Beschneideeinrichtungskörper.
7. Der sich bewegende Motor der Beschneideeinrichtung beim Anlauf der Beschneideeinrichtung
  - Unfallgefahr beim zufälligen Einschleiben von Fingern zwischen den Motor und den Beschneideeinrichtungsdeckel.

# Teil A - Betriebsanleitung

## 1. Einsatz der Maschine

Die Maschine wird in der Schuhindustrie zum Nähen von Schuhschäften, zum Aufnähen von Futter mit gleichzeitigem Kantenbeschneiden unter dem Winkel von 20° in der Fertigung von Schuhschäften verwendet. Weiterhin ist die Maschine zum Zusammennähen von einzelnen Schuhtteilen und auch zu den Ziernäharbeiten ohne Beschneiden bestimmt. Die Maschine dient zu ähnlichen Arbeiten auch in der Galanterieindustrie. Auf der Maschine kann man Oberleder, Natur- und Kunstleder, eventuell in Kombination mit Textilmaterialien nähen. Zum Beschneiden muß man immer ein scharfes Messer verwenden. Das Messer wird durch einen selbständigen Motor getrieben und seine hintere Kante ist 6 mm hinter der Nadelachse angebracht. Es sichert ein Qualitätsbeschneiden vom Futtermaterial auch an den inneren und äußeren Bögen. Beim Beschneiden von weichen Materialien, soll die Näherin ziehend hinter der Nadel das beschnittene Futter im gespannten Zustand halten und so das Beschneiden unterstützen. Die Maschine näht mit Zweifaden-Stepstich. Der kombinierte Transport sichert einen gleichmäßigen Vorschub aller zusammengefügten Schichten. Als Standard ist die Maschine mit den Nadeln 134 KCLR ausgestattet, die für das Nähen von Ledern geeignet sind. Zum Nähen von Textilmaterialien verwendet man die Nadeln im System 134. Im allgemeinen kann man nur trockene Materialien nähen, die nicht dicker als 6 mm nach dem Zusammendrücken durch den Presserfuß sein können. Das genähte Material darf keine harten Gegenstände enthalten, da die Maschine mit keinem Augenschutz ausgestattet ist.

Zum Nähen verwendet man Textilfäden bis zur Abmessung von 500 dtex x 1 x 3 (Etiketten-Nr 20) und zwar synthetische, Baumwoll- oder Seelenfäden. Wer andere spezielle Fäden verwenden will, der muß die damit verbundenen Risiken abwägen und eventuell die diesbezüglichen Maßnahmen tun. Beim Zusammennähen von sehr harten oder dichten Materialien oder beim Kantenbeschneiden muß man unbedingt die Nähgeschwindigkeit unter die in den technischen Parametern der Maschine angeführten Werte herabsetzen.

Diese speziellen Maschinen dürfen nur in trockenen und erhaltenen Räumen installiert sein und betrieben werden. Wenn diese Maschinen in Räumen installiert sind, wo diese Bedingung nicht eingehalten ist, muß man weitere Maßnahmen tun, die aus der Norm EN 60204-31 hervorgehen. Als Erzeuger von industriellen Nähmaschinen gehen wir aus der Voraussetzung aus, daß unsere Erzeugnisse mindestens von einem angeleiteten Bedienungspersonal bedient werden, so daß man alle gewöhnlichen Bedienungstätigkeiten und ihre eventuellen Risiken als bekannt voraussetzen kann.

### Geräusch der Maschine

Das Geräusch der Maschine wird laut ISO 3746, ISO 11204 bei der maximalen Nähgeschwindigkeit gemessen.

**LAeq** = der äquivalente Geräuschpegel der Maschine selbst auf dem Arbeitsplatz, nach dem % der Maschinenausnutzung (dB) - umgerechnet, wird in der Tabelle angegeben

Maschinentyp	Geräusch dB	% Ausnutzung
4182i-XXX-100	82	20
4182i-XXX-200	79	20
4182i-XXX-300	73	20

## 2. Beschreibung der Maschine

Es handelt sich um eine Einnadelsäulennähmaschine mit einem vertikalen Standardgreifer, der nach rechts von der Nadel angebracht ist. Es gibt hier einen Zweischritt-Transport mit dem getriebenen oberen Rollfuß und mit dem unteren Rad- und Nadeltransport im Verlaufe des ersten Schrittes des Nähguttransportes. Die Hauptmechanismen sind auf Rollagern gelagert, die Schwingwellen und Zapfen sind gleitend gelagert. Der Transport ist vom Mechanismus der Stichlängenänderung über die Reibkupplung auf der unteren Transportwelle abgeleitet. Von dort wird durch eine Rollenketten der Radtransporteur getrieben. Der Antrieb des Rollfußes ist von der unteren Transportwelle durch einen Zahnriemen auf die obere Transportwelle über den Kegelradgetriebe auf die vertikale Gelenkwelle abgeleitet. Der Nadeltransport ist von demselben Mechanismus als der Radtransport abgeleitet. Die Stichlänge ist durch einen Drehknopf auf dem Steg des Maschinenarmes einstellbar. Die Maschine ist mit einem Fadenabschneider, mit einer elektromagnetischen Rollfußlüftung und mit einem elektromagnetischen Rückwärtsnähen ausgestattet. Das Rückwärtsnähen wird durch einen Handhebel oder Mikroschalter im Falle, wenn die Maschinen mit einem elektromagnetischen Rückwärtsnähen ausgestattet ist, betätigt. Auf der Maschine ist ein Nähsatz mit auswechselbaren Stichplatteneinsätzen nach der Nadelnummer und nach dem Abstand des Kantenbeschneidens von der Nadel montiert. Man kann den Rollfuß von 25, 35 oder 45 mm wählen. Der vertikale Standard-Greifer hat seine eigene Zwangöffnung des Spulengehäuses. Der Greifer ist mit einer Sicherheitskupplung gegen Überlastung und durch einen einstellbaren Ausschaltmoment ausgestattet. Das Schmieresystem ist zentral, drucklos, mit Docht. Aus diesem System ist der Greifer ausgeschlossen, er wird selbständig geschmiert und hat seine eigene Schmierregulierung. Auf jeder Maschine ist ein Reibspulenwickler für untere Fäden eingebaut. Die Maschine kann mit Halogenglühlampenbeleuchtung eventuell mit anderen Ausrüstungen ausgestattet sein. Wenn keine elektromagnetische Rollfußlüftung auf der Maschine montiert ist, diese Lüftung wird durch den Kniehebel oder durch das linke Pedal für die Lieferungen in der Tschechischen Republik betätigt. Das Gestell ist mit einem Keil ausgestattet. Je nach der Ausstattung für die Rollfußlüftung, ist das Gestell mit einem oder mit zwei Pedalen ausgestattet. Für das Futterkantenbeschneiden ist die Maschine mit einem oberen schrägen Beschneider ausgestattet. Das Messer wird durch eine Hebelübersetzung von einem selbständigen Motor getrieben, der am Arm angebracht ist. Das Messer wird durch einen Hebel eingeschaltet und wird automatisch in seine Arbeitslage verschoben. Bei den Maschinen, die mit dem EFKA-Positionierantrieb ausgestattet sind, wird der Motor der Kantenbeschneidevorrichtung erst am Anfang des Nähens eingeschaltet und er wird mit einer einstellbaren Verspätung nach der Beendigung des Nähens ausgeschaltet. Durch die Zurückstellung des Hebels ist die Bewegung des Messer ausgeschaltet und das Messer bewegt sich nach oben außer dem Nähgut. Mit der Maschine wird ein abschenkbare Materialführer geliefert. Die Einstellung des Führers in seine Arbeitslage ist mechanisch entweder unabhängig vom Beschneiden oder zusammen mit dem Beschneiden wählbar.

### 3. Unterklassen der Maschine und Nähkategorien

#### 3.1 Unterklasse

Tabelle 1

Maschinentyp	Rollfußlüftung				Rückwärtsnähen		Fadenabschneider
	mit Kniehebel	mit Pedal	mit Kniehebel + El. magnet	mit Pedal + El. magnet	mit Handhebel	mit Handhebel + El. magnet	
4182i-111-XXX	•				•		
4182i-121-XXX		•			•		
4182i-147-XXX			•			•	•
4182i-157-XXX				•		•	•

#### 3.2 Nähkategorie

Diese Kodenbezeichnung umfaßt die Ausstattungen, die auf den Maschinenkopf montiert werden, und zwar sowohl die notwendigen Ausstattungen, als die Wahlausstattungen. Im Erzeugungsbetrieb wurde eine Standardkonfiguration der Ausstattungen nach der nachstehenden Tabelle vorgewählt, die nur die notwendigen Ausstattungen umfaßt. Wenn der Käufer eine andere Konfiguration benötigt, wird der Erzeugungsbetrieb eine neue Kodenbezeichnung zuteilen.

Tabelle 2

Standardkonfiguration - die Nummern in Klammern sind Bestellnummern für selbständige Bestellung der jeweiligen Einrichtung (Nadeln - wenigstens je 10 Stück werden geliefert).

Typ	Nadelzahl	Rollfuß	Schiebradtransporteur	Stichplatten-einsatz	Stichplatte
		Durchmesser	Zahnteilung	Lochbreite	
	0,01mm	mm	mm	mm	-
4182i-1XX-100	80	35	0,4	1,2	(M 143)
	(S548 134013)	(M 173)	(M 060)	(M 191)	
4182i-1XX-200	100	35	0,4	1,5	
	(S548 134001)	(M 173)	(M 060)	(M 192)	
4182i-1XX-300	130	35	0,6	2,0	
	(S548 000311)	(M 173)	(M 059)	(M 193)	

### 4. Zusammenstellung der Ausstattung

Diese Zusammenstellung ist außer der Ausstattungen, die auf das Gestell montiert werden.

#### 4.1 Ausstattungen (mindestens eines aus jeder folgenden Ausstattungsgruppe wird montiert)

##### 4.1.1 Nadeln

- M 020- Nadel 134 LR Nr. 80
- M 023- Nadel 134 LR Nr. 100
- M 021- Nadel 134 LR Nr. 130

##### 4.1.2 Schiebradtransporteure

- M 060- Schiebradtransporteur mit Zahnteilung 0,4 mm
- M 059- Schiebradtransporteur mit Zahnteilung 0,6 mm
- M 058- Schiebradtransporteur mit Zahnteilung 1,2 mm

##### 4.1.3 Rollfußhalter

- M 156- Rollfußhalter ø 25 mm
- M 157- Rollfußhalter ø 35 mm
- M 295- Rollfußhalter ø 45 mm

#### 4.1.4 Rollfüße

- M 172- Rollfuß ø 25 mm
- M 173- Rollfuß ø 35 mm
- M 174- Rollfuß ø 25 mm mit Gummibelag
- M 175- Rollfuß ø 35 mm mit Gummibelag
- M 310- Rollfuß ø 25 mm glatt
- M 311- Rollfuß ø 35 mm glatt
- M 296- Rollfuß ø 45 mm, Breite 3,8 mm
- M 297- Rollfuß ø 45 mm, Breite 2,0 mm

#### 4.1.5 Stichplatte

- M 143- Stichplatte

#### 4.1.6 Stichplatteneinsätze

- M 191 - Stichplatteneinsatz (für Nadel 60-80; Schnittkante 0,8 mm)
- M 192 - Stichplatteneinsatz (für Nadel 80-110; Schnittkante 1,2 mm)
- M 193 - Stichplatteneinsatz (für Nadel 110-140; Schnittkante 1,5 mm)
- M 320 - Stichplatteneinsatz (für Nadel 110-140; Schnittkante 2,4 mm)
- M 321 - Stichplatteneinsatz (für Nadel 110-140; Schnittkante 3,0 mm)
- M 323 - Stichplatteneinsatz (für Nadel 110-140; Schnittkante 2,0 mm)

#### 4.1.7 Stoffbeschneidemesser

- S425 870237 - Stoffbeschneidemesser „A“ (Hartmetall)
- S080 870235 - Stoffbeschneidemesser „A“ (Stahl)
- S080 870238 - Stoffbeschneidemesser „B“ (Stahl)
- S080 870239 - Stoffbeschneidemesser „C“ (Stahl)

#### 4.1.8 Lehre für die Messereinstellung

- M 268 - Lehre

#### 4.1.9 Anschlußkabel vom Kopf zum Antrieb

- M 318 - Anschlußkabel zum Antrieb EFKA DC 1600/DA82GA; EFKA VD 552/6F82FA und EFKA VD 554/6F82FA
- M 055 - Anschlußkabel ohne spezifizierten Antrieb (mit freiem Kabelende)

Bemerkung: Für die Maschine mit Minimotor ist das Kabel Bestandteil des Antriebs.

#### 4.2 Wahlausstattungen

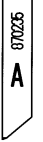
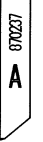
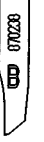
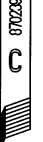
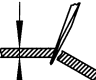
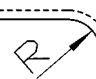

- M 010 - Beleuchtung (auf dem Maschinenkopf - mit Trafo 230/12V)
- M 269 - Vorrichtung zum Messerschärfen
- M 242 - Einstelllehre
- 4182 111001V - schnell abnutzbare Ersatzteile in Plastmassen-schachtel für die Unterklasse ohne Fadenabschneider
- 4182 147001V - schnell abnutzbare Ersatzteile in Plastmassen-schachtel für die Unterklasse mit Fadenabschneider
- S794 222012 - Halogenleuchte (12 V, 20 W - enthält einen Transformator)

### 5. Technische Parameter

Tabelle 3a

Nähkategorie	Abstand zwischen der Nadelachse und der Stoffbeschneidelinie	Stichlänge	Etikettenzahl des Polyesterfadens		Nadel - Nr.		Nähgeschwindigkeit (ohne Kantenschneidung)		Greifer	Stichplatteneinsatz	Dicke des oberen Materials	Spiel zwischen dem Kantenschlag dem Messer
			Standard	Bereich	Standard	Bereich	Standard	Maximal				
	mm	mm	-	-	0,01mm	0,01mm	St./min	St./min	-	-	mm	mm
- 100 - leicht	0,8	3	70	80-60	80	60-80	2500	3500	R 816	M191	0,8-1,2	0,2
-200 - mittel	1,2	5	40	50-30	100	80-110	2500	3000	R 816	M192	1,2-1,6	0,3
- 300 - mittel-schwer	1,5	5	20	30-20	130	110-140	1600	2000	R 816	M193	1,6-2,4	0,4

Tabelle 3b

	 A Stahl	 A Hartmetal	 B Stahl	 C Stahl
	S080 870235	S425 870237	S080 870238	S080 870239
Dicke des beschnittenen Materials 	1 - 4	1,5 - 4	1 - 2	0,2 - 0,8
Minimaler Radius für das beschnittene Material 	~6	~6	~4	~6
Hub des Messers 	2,4	2,4	1,2	2,4

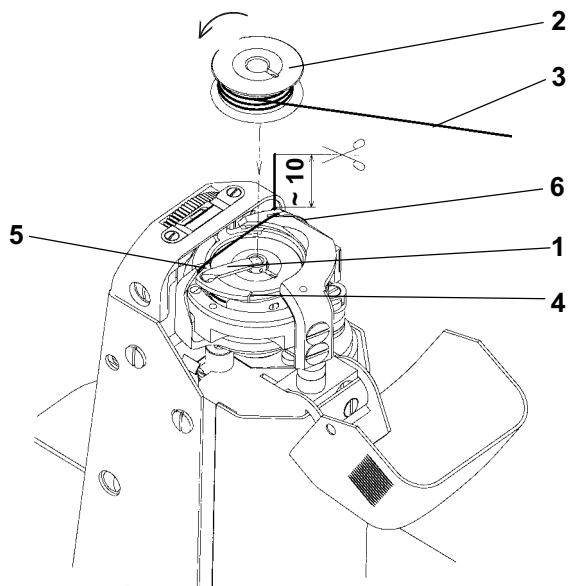
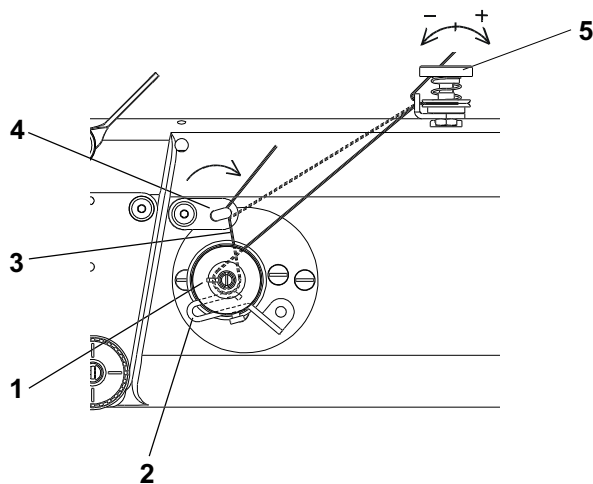
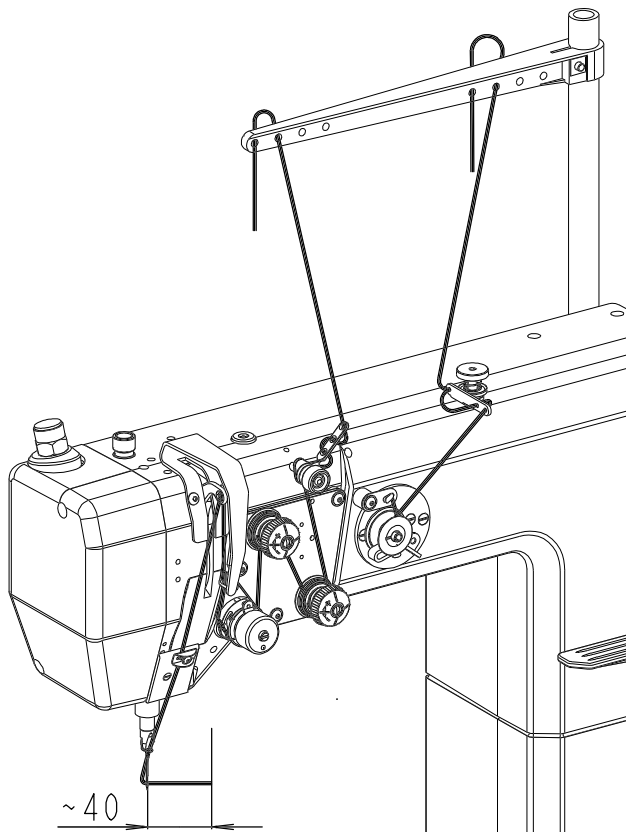
### Empfohlene Geschwindigkeit beim gleichzeitigen Beschneiden

Bemerkung: Damit man eine gleichmäßige Stichlänge erreicht, muß man die Nähgeschwindigkeit begrenzen. Die empfohlenen Werte gelten für die üblichen Leder, die man in der Schuhindustrie verwendet. Für extrem weiche oder harte Leder muß man auf Grund einer Probe die Geschwindigkeit einstellen.

Stichlänge	Nähgeschwindigkeit
mm	St/min
1,5	2500
2,5	2000
4	1200
5	800

Die empfohlene Geschwindigkeit ist so gewählt, damit sie dem Sortiment der gelieferten Riemenscheiben entspricht.

Stichart	Doppelsteppstich 301
Greifer	R 816 - standard, vertikal
Nadel	System 134; 134 LR; 134 KCLR
Fäden	max. 500 dtex x 1 x 3
Stichlänge	max. 5 mm ± 10%
Nähgeschwindigkeit	max. 3500 St/min (die maximale Nähgeschwindigkeit ist beim gleichzeitigen Kantenbeschneiden durch die Stichlänge und durch die Härte des beschnittenen Materiales begrenzt)
Rollfußlüftung	5,5 ± 0,5 mm - mit Handhebel 12,5 ± 1mm - mit Elektromagnet
Länge der abgeschnittenen Fadenende	8 - 11 mm
Säulenhöhe	173 mm
Durchgangsraum des Maschinenkopfes	270 x 298 mm
Kopfgewicht	max. 55 kg (61 kg Kopf mit Minimotor)
Gestellgewicht	max. 60 kg (38 kg für Kopf mit Minimotor)
Antrieb	Hebelkupplungsmotor (min. 0,35 kW) Stopmotor (min. 0,4 kW)
Grundplattenabmessung	178 x 518 mm
Leistungsbedarf der Maschine	600 W
Zu beschneidendes Nähgut	max. Stärke - 2,5 mm
Abstand zwischen der Nadelachse und der Stoffbeschneidelinie	0,8 - 1,5 mm (nach die Nähkategorie)
Leistung des Motors der Stoffbeschneidevorrichtung	25 W
Hubfrequenz des Stoffbeschneidemessers	3500 Hübe/min. (konstant)
Hubhöhe des Stoffbeschneidemessers	einstellbar bis 2,4 mm
Grundrißabmessungen der Maschine (einschl. Gestell)	1060 x 550 mm
Maschinenhöhe (einschl. Gestell)	1680 mm



## 6. Maschinenbedienung

### 6.1 Fadeneinfädeln



#### Vorsicht! Verletzungsgefahr!

Vor dem Einfädeln muß man den Hauptschalter ausschalten und warten, bis die Maschine stillsteht.

Die Fäden werden laut Abb. eingefädelt.



#### Vorsicht!

Die Nichteinhaltung der richtigen Art des Einfädels kann mangelhafte Funktionen der Maschine verursachen.

### 6.2 Aufspulen des Unterfadens

- Die Greiferspule einsetzen (1).
- Mit Hand minimal 6 Gewinde des Unterfadens (3) auf die Spule gegen Uhrzeigersinn aufspulen.
- Die Fadenenden in die Vorrichtung (4) einhaken und abreißen.
- Den Hebel (2) zum Anschlag drücken.
- Die Maschine anlassen.
- Nach dem Aufspulen schaltet sich der Spuler automatisch aus.
- Die Greiferspule abnehmen und das Ende in der Vorrichtung (4) abschneiden.
- Die Mutter (5) dient zur Regulierung des Fadenzuges für das Aufspulen. Durch das Drehen im Uhrzeigersinn wird die Spannung höher und die einzelnen Gewinde sind fester auf der Spule fixiert.
- Die Spannung darf nicht so hoch sein, damit das Reibungsgetriebe des Spulers schlupft.

### 6.3 Auswechseln der Spule und Unterfadeneinfädeln

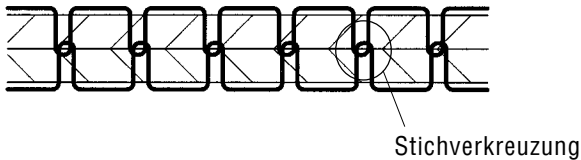


#### Vorsicht! Verletzungsgefahr!

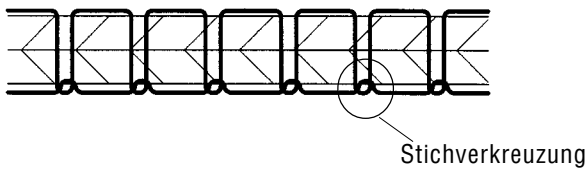
Hauptschalter ausschalten und warten, bis der Motor stillsteht.

- Die Klappe (1) aufwärts abkippen.
- Die Spule (2) mit dem laut Abbildung orientierten Fadenende (3) einlegen.
- Den Faden durch den Einschnitt (4) durchziehen und unter die Feder (6) einhaken.
- Das Fadenende laut Abbildung abschneiden.

## Montage-Naht



## Ziernaht



## 6.4 Einstellung der Fadenspannung

Die Fadenspannung muß sich der Stärke von Nähfäden, der Stärke und Härte des Stichverkreuzung genähten Materials (das dünne und weiche Material bildet Falten unter einer großen Spannung), und dem Nahttyp anpassen. Eine übliche Montage-Naht soll die Stichverkreuzung in der Mitte des Nähgutes haben.

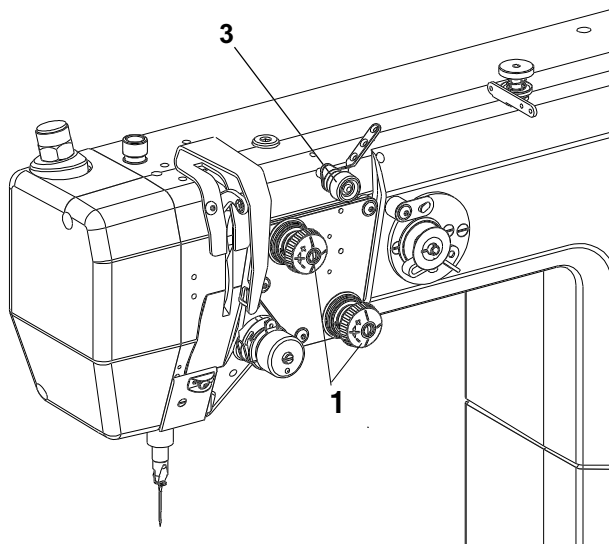
Die Ziernaht wird meistens auf dem dünnen Material (grobe Fäden 20) genäht und zur Erzielung eines schönen Aussehens hat die Verkreuzung Stichverkreuzung des Fadens an der Unterseite des Nähgutes. Unter den StandardNähbedingungen (siehe Absatz 5, Tab. 3) stellt sich die Faden-spannung laut Tab. 4 ein.

Wenn wir eine Ziernaht mit der Verkreuzung auf der Aasseite des Nähgutes erreichen wollen, ist es notwendig die Spannung des Oberfadens durch das Drehen der Muttern (1) gegen den Uhrzeigersinn zu erniedrigen.

### Fadenspannung

Tabelle 4

Nähkategorie	Nahtart	Orientierungs-	Max. Span-
		wert vom	
		Oberfaden	Unterfaden
		N	N
1	-	3	1
2	-	4,5	1,5
3	Montage	8	2
	Ziernaht	5	



Wenn die maximale Unterfadenspannung nach der Tab. 4 überschritten sein wird, droht eine Unzuverlässigkeit am Anfang des Nähens nach dem vorherigen Fadenabschneidens.

Die Fadenspannung wird mit einem Kraftmesser gemessen.

### Hinweis:

Der Oberfadenspanner ist automatisch bei jedem Abschneiden und bei der Rollfußlüftung gelöst. In solchen Fällen kann man die Fadenspannung messen.

### Einstellung der Fadenspannung



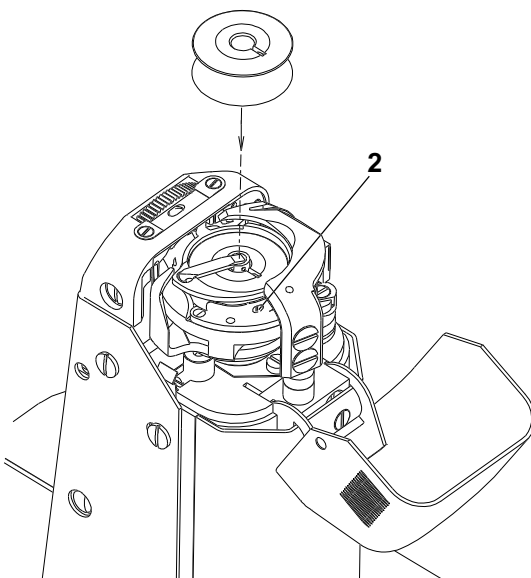
#### Vorsicht! Verletzungsgefahr!

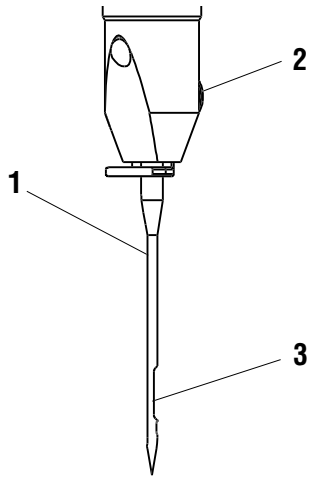
Vor der Einstellung der Spannung des Oberfadens den Hauptschalter ausschalten und warten, bis der Motor stillsteht.

Die Spannung des Oberfadens wird mit Muttern (1) geregelt. Durch das Drehen im Uhrzeigersinn erhöht man die Spannung. Die Spannung des Hilfsspanners (3) soll am niedrigsten aber genug sein, damit sich beim Nähgutausnehmen der Oberfaden aus diesem Spanner nicht auszieht.

Die Spannung des Unterfadens wird mit der Schraube (2) geregelt. Durch das Drehen im Uhrzeigersinn erhöht man die Spannung.

Das gegenseitige Verhältnis der Spannung bestimmt die Tiefe der Nahtverkreuzung. Durch die Erhöhung der Oberspannung wird die Tiefe der Verkreuzung erniedrigt. Beim Unterfaden ist es umgekehrt.





## 6.5 Nadelwechsel



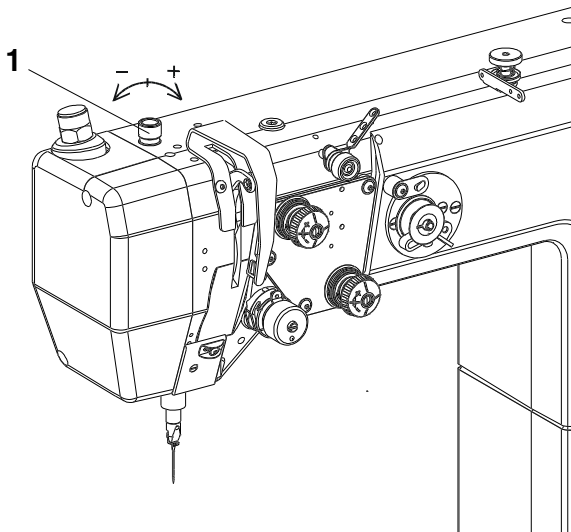
### Vorsicht! Verletzungsgefahr!

Vor der Nadelausnahme und deren Einsetzung den Hauptschalter ausschalten und warten, bis der Motor stillsteht.

- Das Handrad drehen, bis die Nadel (1) in ihre obere Stellung gelangt.
- Die Schraube (2) lösen und die Nadel herausnehmen.
- Beim Einlegen der neuen Nadel darauf achten, damit die Nadelkehle (3) über der Nadelöse zum Greifer gerichtet sei.
- Die Schraube (2) nachziehen.



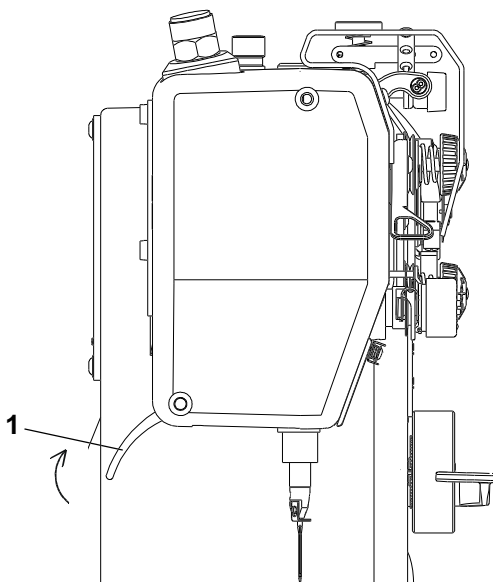
Die Eingelegte Nadel muß der Nähkategorie laut Abs. 5, Tab. 3. entsprechen. Sonst droht eine Störung beim Nähen oder eine Destruktion.



## 6.6 Regulierung des Anpreßdruckes des Rollfußes

Der Anpreßdruck des Rollfußes soll am kleinsten aber genug sein, damit sich der Rollfuß beim Austreten der Nadel aus dem Material nicht aufhebt und damit die Transportkraft den Fadenzug beim Sticheinziehen überwindet.

Durch das Drehen der Schraube (1) im Uhrzeigersinn wird der Anpreßdruck des Rollfußes erhöht, durch das Drehen gegen den Uhrzeigersinn wird der Anpreßdruck erniedrigt.



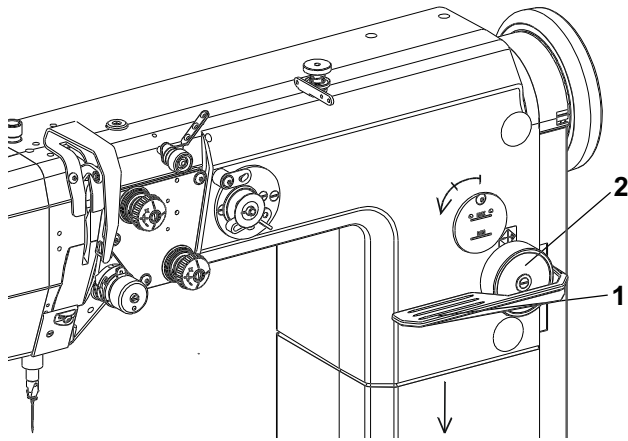
## 6.7 Rollfußlüftung

Die mechanische Rollfußlüftung ist mit Hilfe des Handhebels (1) ermöglicht, der bei der Lüftung in Pfeilrichtung gleichzeitig den Rollfuß in seiner oberen Lage arretiert und die Maschine kann drehen (einstellen). Der Rollfuß kann auch mit dem Kniehebel oder mit dem linken Pedal - nach der Unterklasse der Maschine gelüftet sein.

Die automatische Lüftung mittels Elektromagnet ist im Abs. 7 beschrieben.



Bei der Lüftung des Rollfußes mit dem Kniehebel oder mit dem Pedal oder mit Elektromagnet muß sich die Nadel in oberer Lage befinden und die Maschine muß stillstehen.

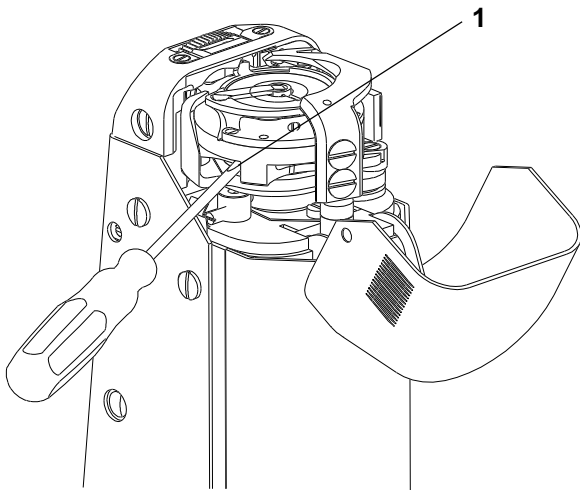


## 6.8 Rückwärtsnähen

Die Änderung der Richtung des Nähguttransportes wird mechanisch durch den Rückwärtshebel (1) gesteuert und zwar durch dessen Anpressen in der Pfeilrichtung (nach unten). Nach der Unterklasse darf die Maschine ein elektromagnetisches Rückwärtsnähen haben - siehe Abs. 7.

## 6.9 Stichlängeneinstellung

Die Stichlänge stellt sich mit dem Knopf (2) ein, und zwar durch dessen Drehen. Beim Drehen im Uhrzeigersinn wird die Stichlänge gekürzt, durch das Drehen auf die andere Seite wird sie erhöht.



## 6.10 Sicherheitskupplung

Die Maschine ist mit einer Sicherheitskupplung ausgestattet, die bei der Blockierung des Greifers dessen Antrieb abkuppelt. In solchem Falle muß man die Kuppelung auf folgende Art wiederherstellen:



### Vorsicht! Verletzungsgefahr!

Den Hauptschalter ausschalten und warten, bis der Motor stillsteht.

- Mit dem Handrad drehen und im rechten Augenblick den Schraubenzieher in den Spalt (1) einschieben.
- Weiter mit dem Handrad in der Richtung des daran angebrachten Pfeiles drehen, bis das Einklinken der Sicherheitskupplung gefühlt wird.

## 6.11 Einschalten vom Materialbeschneider

Der Beschneider kann am Nahtbeginn aber auch jederzeit im Verlaufe des Nähens eingeschaltet sein. In einem solchen Falle wird das Messer das beschnittene Material durchstoßen und ab dieser Stelle verläuft das Beschneiden.

- Das zu nähende Material unter den Rollfuß legen.
- Durch das Drücken des Einschalthebels (1) nach unten, den Beschneider einschalten. Das Beschneidmesser (2) wird sich nach unten in seine Arbeitslage bewegen.



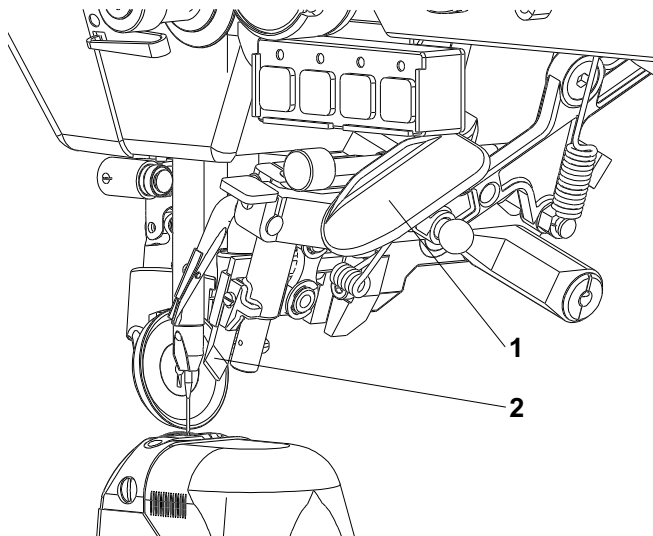
### Vorsicht! Verletzungsgefahr!

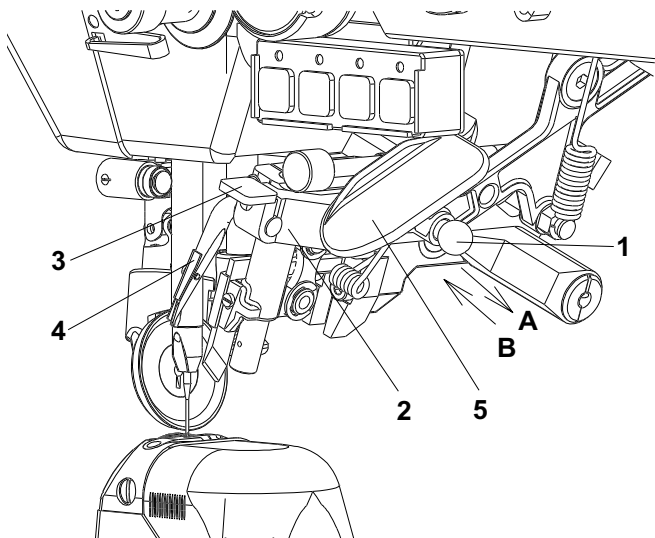
Beim Einschalten des Beschneiders die Finger nicht unter das Beschneidmesser legen.

- Eine Naht nähen.
- Den Beschneider durch das Ziehen des Einschalthebels (1) nach oben ausschalten.



Besonders beim Einschalten des Beschneiders in die Mitte des beschnittenen Materiales nicht die maximale zugelassene Stärke = 2,5 mm überschreiten. Das Beschneidmesser kann sich brechen. Man kann nicht einen glatten Schnitt für die maximale Nähgeschwindigkeit bei der maximalen Stichlänge sichern. Eines oder anderes muß man durch das Ausproben auf dem zu beschneidenden Materialien herabsetzen.



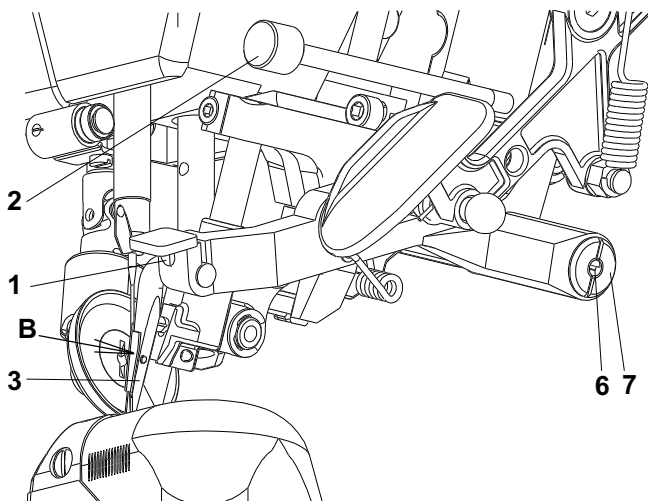


### 6.12 Betätigung des Materialführers unabhängig vom Beschneidereinschalten

- Die Kugel (1) in der Pfeilrichtung (A) ziehen, bis deren Zapfen sich aus dem Eingriff mit dem Hebel (2) herauszieht.
- Durch das Drücken der Handleiste (3) nach unten den Führer (4) in seine Arbeitslage senken. Durch den umgekehrten Vorgang den Führer nach oben heben.

### 6.13 Betätigung des Materialführers in Abhängigkeit vom Beschneidereinschalten

- Den Beschneider durch den Hebel (5) ausschalten und den Führer (4) in seine obere Lage heben.
- Die Kugel (1) in der Pfeilrichtung (B) drücken, bis deren Zapfen in die Aussparung im Hebel (2) eingreift.
- Den Beschneider durch den Hebel (5) einschalten. Der Führer wird sich in seine Arbeitslage einstellen. Beim Ausschalten des Beschneiders wird auch der Führer gehoben.



### 6.14 Einstellung des Materialführers



#### Vorsicht! Verletzungsgefahr!

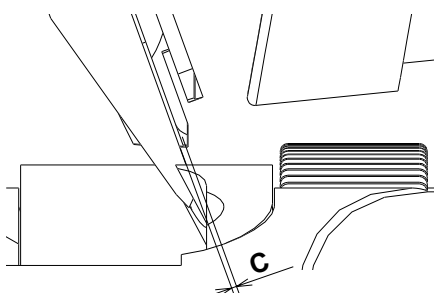
Den Führer nur bei der ausgeschalteten Maschine einstellen!

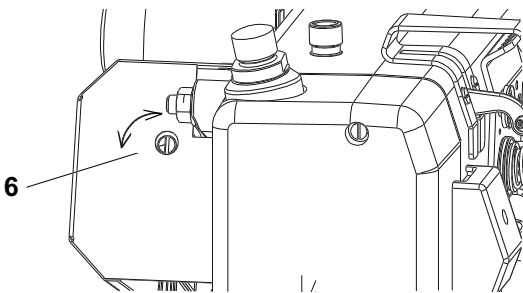
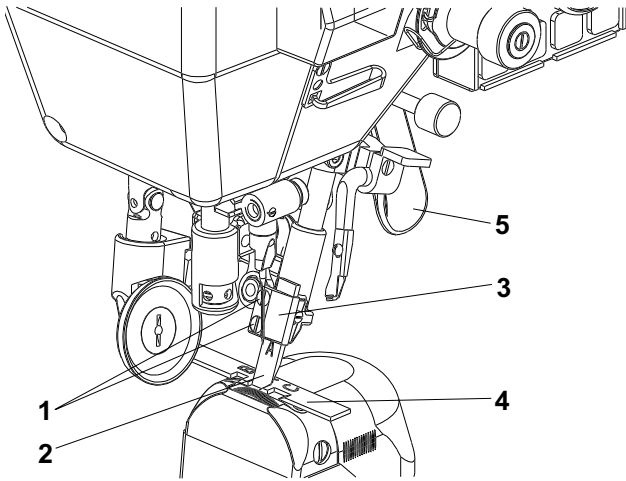
- Maschine mit Hauptschalter ausschalten.
- Beschneider einschalten (das Messer in die Arbeitslage senken).
- Schraube (1) lockern.
- Schraube (2) lockern, bis der Führer (3) auf die Einlage aufsitzt.
- Mittels eines Schraubenziehers die Welle (5) so drehen, bis das Beschneidmesser in seiner niedrigsten Lage ist.
- Den Führer in der Richtung des Pfeiles (B) drücken, bis er auf das Beschneidmesser aufsitzt und Schraube (1) anziehen.
- Durch das Anziehen der Schraube (2) den Führer so einstellen, damit die Lücke zwischen dem Führer und der Stichplatte der Stärke des beschnittenen Materials entspricht.
- Schraube (6) innerhalb der Schraube (7) lockern. Schraube (7) in geeigneter Richtung drehen, bis man das Spiel "C" = 0,2 - 0,4 mm zwischen dem Führer und dem Beschneidmesser einstellt - siehe Tab. 3a, Abs. 5.



Beim ungenügenden Spiel "C" stößt das Messer an den Führer und wird sich bald vernichten. Beim übermäßigen Spiel "C" stößt die Nadel in den Führer.

- Schraube (6) anziehen. Damit arretiert man die Schraube (7).
- Die Höheneinstellung des Führers (3) mit der Schraube (2) darf man auch beim eingeschalteten Hauptschalter vornehmen.





## 6.15 Beschneidmesseraustausch



### Vorsicht! Verletzungsgefahr!

Das Beschneidmesser nur bei der ausgeschalteten Maschine austauschen.

- Hauptschalter der Maschine ausschalten.
- Messer in seine obere Lage bringen, Schrauben (1) lockern und Messer nach unten (2) ausrücken.
- Das neue Messer einschieben, es mit Schrauben so anziehen, damit das Messer im Halter (3) noch verschiebbar ist.
- Die Lehre (4) auf die Stichplatte so legen, damit der Buchstabe auf der Aussparung dem Buchstaben auf dem Messer entspricht.
- Durch langsame Bewegung des Hebels (5) das Messer nach unten senken.
- Mittels eines Schraubenziehers die Welle (6) so drehen, bis das Beschneidmesser in seiner niedrigsten Lage ist.
- Auf das freie Ende des Beschneidmessers drücken, bis es in die Aussparung in der Lehre (4) aufsitzt und Schrauben (1) festziehen.
- Beschneidmesser heben, Lehre herausnehmen, Beschneidmesser senken und die Bewegung des Beschneidmessers durch das Handdrehen der Welle (6) kontrollieren.



Das Beschneidmesser darf nicht in seinem unteren Totpunkt mit seiner Schneidkante in den Stichplatteneinsatz stoßen. In seinem oberen Totpunkt darf das Beschneidmesser die Beschneidkante am Stichplatteneinsatz verlassen.

## 6.16 Beschneideinstellung für das Beschneiden von sehr kleinen Radien

Für das Beschneiden von sehr kleinen Radien verwendet man das Beschneidmesser "B", das man zukaufen kann. In diesem Falle muß man die Einstellung innerhalb des Beschneidmechanismus ändern. Die Änderung der Einstellung ist im Kundendienstbuch beschrieben.

## 6.17 Beschneideinstellung für das Beschneiden von dünnen, weichen Materialien

Für das Beschneiden dieser Materialien verwendet man das Beschneidmesser "C", das man zukaufen kann. In diesem Falle muß man die Einstellung innerhalb des Beschneidmechanismus ändern. Die Änderung der Einstellung ist im Kundendienstbuch beschrieben.

## 6.18 Änderung der Nähkategorie

Bei dieser Änderung muß man unter anderem den Stichplatteneinsatz austauschen (man kann ihn zukaufen). Gleichzeitig mit dem Austausch des Einsatzes ändert sich die Breite der beschnittenen Kante - man muß die Seiteneinstellung des Messers ändern. Dies ist im Kundendienstbuch beschrieben.

## 6.19 Schärfen von Messern

Das Schärfen von den Messern aus Sinterhartmetall wird mittels Diamantschleifmittel vorgenommen. Man kann eine Schleifvorrichtung zukaufen, die entweder als Messerspanner für das Maschinenschleifen oder gerade für das Handschleifen auf dem Schleifstein (nur für Stahlmesser) dient. Der Schleifvorgang ist im Kundendienstbuch beschrieben.

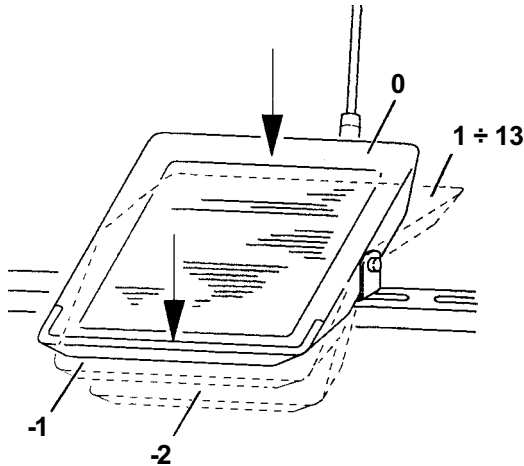
## 7. Elektronische Maschinensteuerung

(dies gilt für die Unterklassen mit Stopmotor)

### 7.1 Betätigung beim Nähen mittels Steuerelemente

#### 7.1.1 Mit Pedal (Pedalstellungen und Funktionsmöglichkeiten)

Die Stellung des Pedals wird von einem Abtaster abgetastet, der 16 Pegel unterscheidet. Die diesbezügliche Bedeutung ist in der Tabelle angeführt.



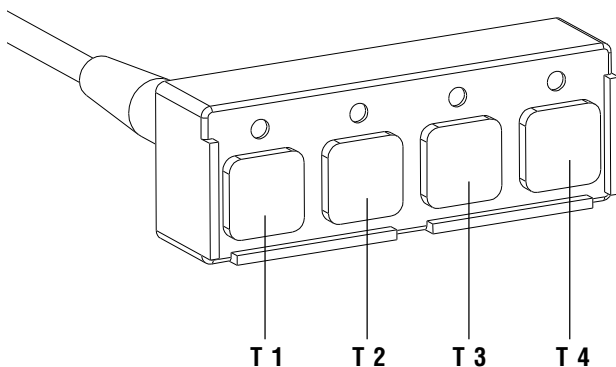
Pedalstellung	Pedalbewegung	Bedeutung
-2	Völlig mit Ferse nach hinten	Befehl zum Fadenabschneiden (Nahtvollendung)
-1	Mäßig mit Ferse nach hinten	Befehl zur Lüftung des Rollfußes
0	Neutrale Stellung	Bemerkung
1	Mäßig nach vorne	Befehl zur Senkung des Rollfußes
2	Weiter nach vorne	Nähen mit minimaler Geschwindigkeit (1. Grad)
3	Weiter nach vorne	Nähen- 2. Geschwindigkeitsgrad
:	:	:
13	Völlig nach vorne	Nähen mit maximaler Geschwindigkeit (12. Grad)

*Bemerkung:* In der neutralen Lage kann man die Nadellage (unten/oben) und die Rollfußlage (unten/oben) beim Einstellen in der Naht (durch die Einstellung des Pedals in die neutrale Lage. Die Lage des Rollfußes (unten/oben) nach der Beendigung der Naht (durch das Niedertreten des Pedals völlig nach hinten).

#### 7.1.2 Mit Taster

Das Taster am Armkopf hat 4 Drucktasten eingebaut, die fest eingestellte Funktionen haben:

- T1 - Riegelsteppen (beim Drücken der Drucktaste während des Nähens wird das Nähgut zurückgeschickt)
- T2 - Nadel auf/ab (mit jedem Drucktastendrücker ändert sich die Nadellage)
- T3 - vorübergehendes Auflösen (Hervorrufen) des Riegels (wenn der Riegel am Anfang und am Ende der Naht gewählt wird, durch das Drücken der Drucktaste wird sie einmalig ausgeschaltet; wenn sie nicht gewählt ist, sie wird einmalig durch das Drucktastendrücker eingeschaltet)
- T4 - Drehzahlbegrenzung (dies gilt für Efka DA82GA Motor)
  - Fußdrucks minderung für Mini-stop EFKA DA320 (siehe -Kompletierungsanweisung mit Mini-stops, Abs. 5.2.4)

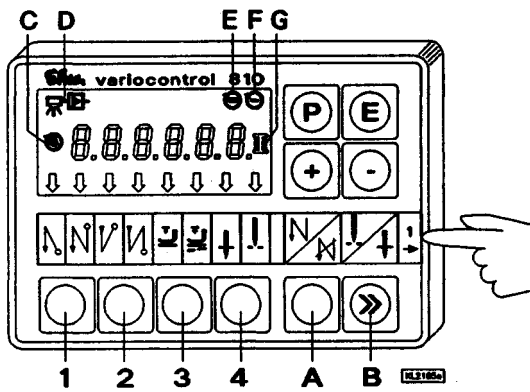


#### 7.1.3 Mit Bedienfeld Efka V 810/V 820

Den Drucktasten A, B werden als Standard folgende Funktionen zugeordnet:

- A - Auflösen (Hervorrufen des Riegels (dieselbe Funktion wie T3 des Drucktastenpaneels)
- B - Nadel nach oben/nach unten (dieselbe Funktion wie T2 des Drucktastenpaneels)

*Bemerkung:* Die Funktion der Drucktasten A, B kann durch eine andere Einstellung von 293, 294 (siehe Parameterverzeichnis des Efka DA82GA Antriebs) geändert sein.



## 7.2 Einstellung der automatischen Funktionen mittels Bedienfeld

### 7.2.1 Mit Anwendung vom Eka Stopmotor - Bedienfeld V 810

#### Funktionsbelegung der Tasten:

Taste P	Aufruf oder Abschluss Programmiermodus
Taste E	Quittungs-Taste bei Änderungen im Programmiermodus
Taste +	Erhöhen des im Programmiermodus angezeigten Wertes
Taste -	Vermindern des im Programmiermodus angezeigten Wertes
Taste 1	Anfangsriegel EINFACH/DOPPELT/AUS oder Anfangsstichverdichtung
Taste 2	Endriegel EINFACH/DOPPELT/AUS oder Endstichverdichtung
Taste 3	automat. Rollfußlüftung bei Stopp in der Naht EIN/AUS automat. Rollfußlüftung nach Abschneidevorgang EIN/AUS automatische Presserfußdruckminderung EIN/AUS (nur für DC 1550/DA320; siehe Kompletierungsanweisung mit Mini-stops, Abs. 5.2.4)
Taste 4	Grundposition Nadel (UT/OT) POSITION 1/ POSITION 2
Taste A	Taste für Riegelunterdrückung bzw. Riegelabruf
Taste B	Taste für Nadel hoch/tief bzw. Shift-Taste im Programmiermodus
Symbol C	automatische Drehzahl wirksam
Symbol D	Lichtschranke eingeschaltet
Symbol E	Maschine läuft
Symbol F	Begrenzte Drehzahl wirksam
Symbol G	Spulenfadenwächter eingeschaltet. Blinkendes Symbol bei leer werdender Spule.

Die Pfeile auf dem Display indizieren die Einschaltung der Funktionen, die über den Tasten symbolisch sind.

#### 7.2.1.1 Einstellung mittels Drucktasten mit fest angegebener Funktion

*Bemerkung:* Damit die Betätigung der Taste wirkt, muß man die Naht beenden (das Pedal völlig nach hinten niedertreten).

##### Einstellung des Anfangsriegels:

Der Antrieb ermöglicht, automatisch den Riegel nähern. Man muß den Typ (einfach, doppel, ausgeschaltet) und die Stichzahl wählen, die man nach vorne und nach hinten nähern soll. Den Typ des Riegels zeigt der Pfeil über dessen Symbol (durch schrittweise Betätigung der Taste 1 wählen). Bei der Betätigung der Taste 1 erscheint auf dem Display

Arv (SAv) XXX - Stichzahl des Anfangsriegels (Verzierungs-riegel) nach vorne oder

Arr (SAr) XXX - Stichzahl des Anfangsriegels (Verzierungs- riegel) nach hinten während ca 3. s.

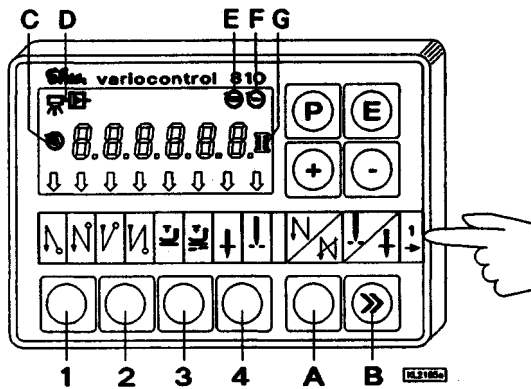
In dieser Zeit kann man die Stichzahl durch die schrittweise Betätigung der Tasten + oder - ändern.

Durch Verstellen des Pedals in die Null-Lage während der verlaufenden Naht des Anfangsriegels (Par. 215 - OFF) kann man die Maschine nach der Fertigstellung des Anfangsriegels stillsetzen und dann die Stoffbeschneideeinrichtung einschalten.

##### Einstellung des Endriegels:

Es gilt dasselbe wie bei dem Anfangsriegel (Einstellung mit der Taste 2).

Erv (SEv) XXX - Stichzahl des Endriegels (Verzierungsriegel) nach vorne



Err (SEr) XXX - Stichzahl des Endriegels (Verzierungsriegel) nach hinten

*Bemerkung:* Der letzte Abschnitt des Endriegels muß mindestens 3 Stiche haben.

Einstellung der Rollfußstellung beim Abstellen in der Naht (mit der neutralen Pedalstellung) und nach der Beendigung der Naht (mit der neutralen Pedalstellung):

Man stellt es mittels Taste 3 ein, die Anzeige mit dem Pfeil über dem diesbezüglichen Symbol.

Einstellung der Nadelstellung beim Abstellen in der Naht:  
Die Einstellung mittels Taste 4.

### 7.2.1.2 Einstellung mittels Parameter

Der Speicher des Antriebs enthält die Parameter, die die Optimierung der Nähoperationen ermöglicht. Diese Parameter haben eine präzise Bedeutung und sind in 3 Ebenen verteilt. Weiterhin werden nur die Parameter angegeben, die der Bedienung erreichbar sind. Jeder Parameter hat seine laufende Nummer und seinen Wert.

Allgemeiner Vorgang bei der Änderung von Parametern der Bedienungsebene:

- den Netzschalter einschalten oder die Naht durch das Nieder-treten des Pedals völlig nach hinten die Naht beendigen
- auf dem Bedienfeld V 810 die Taste P betätigen
- auf dem Display wird F 000 dargestellt sein (000 ist die Parameter-Nummer)
- durch mehrmalige Betätigung der Taste + oder - die benötigte Parameter-Nummer einstellen
- die Taste E betätigen und auf dem Display erscheint der Parameter-Wert
- durch die Tasten + und - kann man den Wert ändern
- mit der Betätigung der Taste E erreicht man die folgende Nummer des Parameters in der Reihenfolge
- mit der Betätigung der Taste P verläßt man den Modus der Parameteränderung

*Bemerkung:*

1. Damit sich die Änderung des Parameters dauerhaft in den Speicher speichert, muß man nach der Änderung des Parameters das Pedal nach vorne niedertreten.
2. Der Modus der Änderung von Parametern ist nur nach der Beendigung der Naht möglich.

Stichzahl in Riegeln:

Sie ist auf den Parameter-Nummern gespeichert.

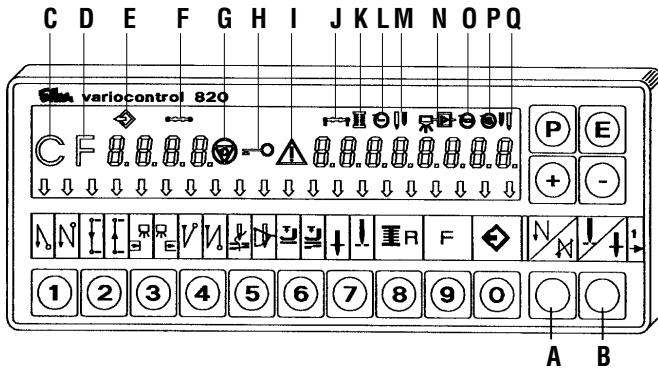
Parameter-Nr.	Bereich der Werte	Beschreibung der Parameter
000(080)	0-254	Stichzahl des Anfangsriegels (Verzierungsriegels) nach vorne
001(081)	0-254	Stichzahl des Anfangsriegels (Verzierungsriegels) nach hinten
002(082)	0-254	Stichzahl des Endriegels (Verzierungsriegels) nach hinten
003(083)	0-254	Stichzahl des Endriegels (Verzierungsriegels) nach vorne

Nähen nach dem Nähprogramm:

Der Antrieb mit dem Paneel V810 ermöglicht das automatische Nähen von 1 Naht mit der angegebenen Stichzahl. Man muß die diesbezügliche Stichzahl angeben und das Nähprogramm einschalten.

Parameter-Nr.	Bereich der Werte	Beschreibung der Parameter
007	0-254	Stichzahl
015	ON/OFF	Das Nähen nach dem Nähprogramm ein/ausgeschaltet





Symbol P automatische Drehzahl wirksam  
 Symbol Q Linke Nadel abgeschaltet

Die Pfeile auf dem Display indizieren die Einschaltung der Funktionen, die über den Tasten symbolisch sind.

### 7.2.2.1 Einstellung mittels Drucktasten mit fest angegebener Funktion

*Bemerkung:* Damit die Betätigung der Taste wirkt, muß man die Naht beenden (das Pedal völlig nach hinten niedertreten).

#### Einstellung des Anfangsriegels:

Der Antrieb ermöglicht, automatisch den Riegel nähern. Man muß den Typ (einfach, doppel, ausgeschaltet) und die Stichzahl wählen, die man nach vorne und nach hinten nähern soll. Den Typ des Riegels zeigt der Pfeil über dessen Symbol (durch schrittweise Betätigung der Taste 1 wählen). Bei der Betätigung der Taste 1 erscheint auf dem Display

Arv (SAv) XXX - Stichzahl des Anfangsriegels (Verzierungsriegels) nach vorne oder

Arr (SAr) XXX - Stichzahl des Anfangsriegels (Verzierungsriegels) nach hinten während ca. 3. s.

In dieser Zeit kann man die Stichzahl durch die schrittweise Betätigung der Tasten + oder - ändern.

Durch Verstellen des Pedals in die Null-Lage während der verlaufenden Naht des Anfangsriegels (Par. 215 - OFF) kann man die Maschine nach der Fertigstellung des Anfangsriegels stillsetzen und dann die Stoffbeschneideeinrichtung einschalten.

#### Einstellung des Endriegels:

Es gilt dasselbe wie bei dem Anfangsriegel (Einstellung mit der Taste 4).

Erv (SEv) XXX - Stichzahl des Endriegels (Verzierungsriegels) nach vorne

Err (SEr) XXX - Stichzahl des Endriegels (Verzierungsriegels) nach hinten

*Bemerkung:* Der letzte Abschnitt des Endriegels muß mindestens 3 Stiche haben.

#### Einstellung der Rollfußstellung beim Abstellen in der Naht (mit der neutralen Pedalstellung) und nach der Beendigung der Naht (mit der neutralen Pedalstellung):

Man stellt es mittels Taste 6 ein, die Anzeige mit dem Pfeil über dem diesbezüglichen Symbol.

#### Einstellung der Nadelstellung beim Abstellen in der Naht:

Die Einstellung mittels Taste 7.

#### Fadenabschneider EIN/AUS:

Mittels Taste 5 eingestellt.

Einschaltung vom Nähprogramm:

Mittels Taste 0 eingeschaltet.

Funktion der Taste F EIN/AUS:

Der Taste F auf dem Paneel kann eine aus den folgenden Funktionen zugeordnet sein:

Sst - Softstart

SrS - Verzierungsriegel

Frd - Rückwinkel nach Fadenabschneider

### 7.2.2.2 Einstellung mittels Parameter

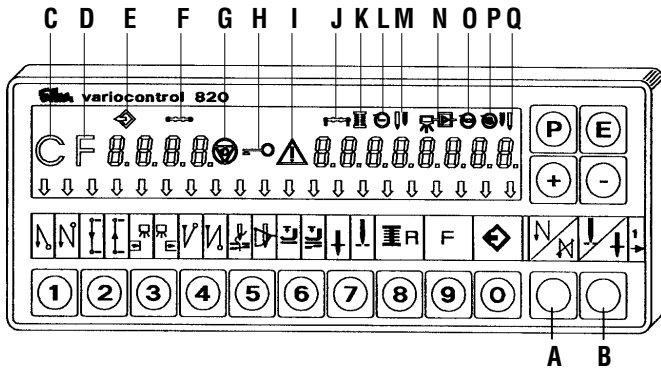
Der Speicher des Antriebs enthält die Parameter, die die Optimierung der Nähoperationen ermöglicht. Diese Parameter haben eine präzise Bedeutung und sind in 3 Ebenen verteilt. Weiterhin werden nur die Parameter angegeben, die der Bedienung erreichbar sind. Jeder Parameter hat seine laufende Nummer und seinen Wert.

Allgemeiner Vorgang bei der Änderung von Parametern der Bedienungsebene:

- den Netzschalter einschalten oder die Naht durch das Nieder-treten des Pedals völlig nach hinten die Naht beenden

- auf dem Bedienfeld V 820 die Taste P betätigen

- am Display gibt es keine Angabe



- durch wiederholte Betätigung der Taste E den benötigten Parameter einstellen (ohne Darstellung der Parameter-Nr)
- mittels Tasten + oder - kann man den Wert ändern
- durch die Betätigung der Taste E werden Sie in der gegebenen Reihenfolge zum folgenden Parameter übergehen
- mit der Betätigung der Taste P verläßt man den Modus der Parameteränderung

Bemerkung:

1. Damit sich die Änderung des Parameters dauerhaft in den Speicher speichert, muß man nach der Änderung des Parameters das Pedal nach vorne niedertreten.
2. Der Modus der Änderung von Parametern ist nur nach der Beendigung der Naht möglich.

Stichzahl in Riegeln:

Sie ist auf den Parameter-Nummern gespeichert.

Parameter-Nr.	Bereich der Werte	Beschreibung der Parameter
000(080)	0-254	Stichzahl des Anfangsriegels (Verzierungsriegels) nach vorne
001(081)	0-254	Stichzahl des Anfangsriegels (Verzierungsriegels) nach hinten
002(082)	0-254	Stichzahl des Endriegels (Verzierungsriegels) nach hinten
003(083)	0-254	Stichzahl des Endriegels (Verzierungsriegels) nach vorne

Nähen nach dem Nähprogramm:

Der Antrieb mit dem Bedienfeld V 820 ermöglicht automatisch bis zu 40 Nahten nähen, die in bis zu acht Programmen mit den angegebenen Stichzahlen, Nachrichtung (vorwärts/rückwärts) zerlegt sind. Nähere Informationen gibt es in der originalen Betriebsanleitung.

## 8. Wartung



### Vorsicht! Verletzungsgefahr!

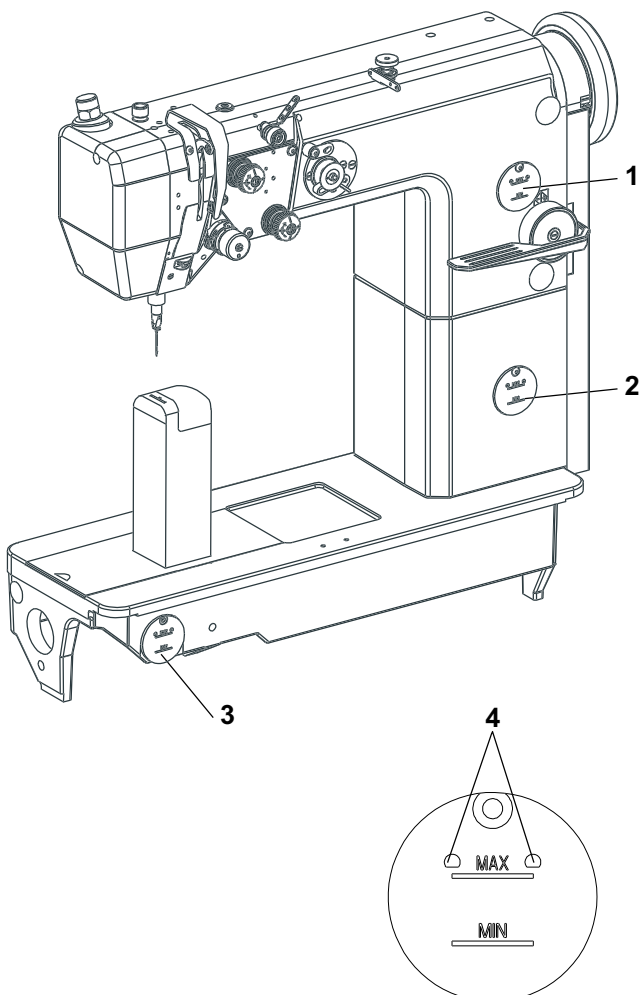
Die Wartung darf nur an der ausgeschalteten Maschine und mit dem stehenden Motor vorgenommen sein!

In der nachfolgenden Tabelle sind Leistungen angegeben, die man machen muß und die Zeitintervalle zwischen den einzelnen Leistungen.

Leistung	Zeitintervall
Demontage der Stichplatte und deren Reinigung, Reinigung des Schiebradtransporteurs, des Greifers und die Umgebung des Transportrades von den Resten vom Material und Fäden. Die Verwendung der Preßluft zum Reinigen ist ohne Schutzdeckel zur Hinderung der Verletzung von Personen durch fliegende Unreinigkeiten verboten. Den Greifer mit einem Tropfen Öl schmieren.	1 Tag
Kontrolle des Ölpegels im Ölbehälter zur Greiferschmierung.	1 Woche
Kontrolle des Ölpegels im Ölbehältern der Zentralölverteilung. Nachschmieren der Schmierstellen der Beschneidvorrichtung (Zapfen mit Filz).	1 Monat

Für das Schmieren ist das Öl Esso SP-NK 10, DA 10 oder dergleichen in derselben Qualität zu verwenden (Viskosität bei 40° C: 10 mm<sup>2</sup>/s; Flammpunkt: 150°C).

Die Ölbehälter (1, 2, 3) der Zentralölverteilung sind durch die Öffnung (4) bis zur Marke max. zu füllen.



## Anweisung zur Beseitigung eventueller Mängel

Bedeutung der Abkürzungen: NP - Betriebsanleitung  
SK - Servicebuch

Bem.: Wenn die Maschine mit einem Stopmotor getrieben wird, muß man vor ihrer Reparatur die Einstellung ihrer Parameter laut NP, Teil B, Abs. 5 kontrollieren.

Mangel	Ursache	Beseitigung des Mangels
1. Oberfadenreißen.	1.1 Fehleinfädung des Oberfadens.	Den oberen Faden nach NP, Abs. 6.1 einfädeln.
	1.2 Fadenspannung zu hoch.	Spannung nach NP, Abs. 6.4 einstellen.
	1.3 Unrichtig eingesetzte oder beschädigte Nadel.	Nadel nach NP, Abs. 6.5 austauschen.
	1.4 Die Nadelstärke entspricht nicht der Stärke des Fadens oder der Stärke des genähten Gutes.	Stärkere Nadel verwenden.
	1.5 Greiferspitze stecht den Faden an.	Entfernung des Greifers von der Nadel nach SK, Abs. 3.1.3 und 3.1.5 einstellen. Greifereinstellung vergrößern und Nadelstangenhöhe nach SK, Abs. 3.2.3 einstellen.
	1.6 Oberfaden zu elastisch.	Faden austauschen.
	1.7 Schlechte Fadenqualität.	Einsatz austauschen.
	1.8 Nadelstärke entspricht nicht dem Stichplatteneinsatzloch.	Einsatz austauschen.
	1.9 Beschädigter Stichplatteneinsatz.	Nach SK, Abs. 3.1.6 einstellen.
	1.10 Unrichtig eingestellter Greiferöffnungshaken.	
2. Unterfadenreißen.	2.1 Unrichtiges Fadeneinfädeln.	Einfädeln nach NP, Abs. 6.3.
	2.2 Beschädigte Spule.	Spule austauschen.
3. Auslassen von Stichen am Nahtanfang und nach vorherigem Fadenabschneiden.	3.1 Kurzes Fadenende in der Nadel nach dem Abschneiden (der Faden im Moment des Abschneidens zu viel gespannt).	Oberfaden nach NP, Abs. 6.1 einfädeln. Spannung des Fadenvorspanners nach NP, Abs. 6.4 herabsetzen. Mäßig die Lage des Abschaltens des Hauptspanners nach SK, Abs. 4.9; NP, Teil B, Abs. 5.2.2, 5.3.2; Mini-stop, Ab. 5.2.5 - Par. 192 beschleunigen.
	3.2 Fadenspannung zu hoch.	Fadenspannung nach NP, Abs. 6.4 einstellen.
	3.3 Oberfaden nicht beim ersten Einstich zwischen Nähgut und hinterer Stichlochkante angedrückt.	Nadeltransport so einstellen, damit die Nadel bei max. Stichlänge den hinteren Rand des Stichplatteneinsatzes berührt, SK, Abs. 3.2.5. Höhe des Schiebradtransporteurs nach SK, Abs. 3.5.3.2.1 herabsetzen. Rollfuß näher zur Nadel zuschieben und nach hinten nach SK, Abs. 3.6.6.2.
	3.4 Oberfaden unrichtig durch bewegliches Abschneidermesser erfaßt. Im Greiferraum bleiben Fadenreste.	Richtig die Greiferöffnung nach SK, Abs. 3.1.6 und die Einstellung des Abschneidernockens nach SK, Abs. 4.3 einstellen.
	3.5 Zu dicke Nadel gegenüber der Faden- und Nähgutstärke.	Dünnere Nadel verwenden.
4. Stichauslassen.	4.1 Unrichtig eingesetzte Nadel.	Nadel nach NP, Abs. 6.5 einsetzen.
	4.2 Zu große Entfernung zwischen Nadel und Greiferspitze.	Nach SK, Abs. 3.1.3 und 3.1.5 einstellen.
	4.3 Unrichtig eingestellte Schleifenhub oder Nadelstangenhöhe.	Nach SK, Abs. 3.1.4 und nach Abs. 3.2.3 einstellen.
	4.4 Material zu elastisch oder übermäßig elastischer Faden.	Schleifenhub nach Bedarf erhöhen und Nadelstangenhöhe nach SK, Abs. 3.2.3 einstellen.
	4.5 Beschädigte Greiferspitze.	Greifer austauschen.

5. Unrichtige Stichverschlingung. Die Fäden sind an oberer Seite des Nähgutes verschlungen.	5.1 Niedrige Unterfadenspannung. 5.2 Unrichtige Einfädung und Einstellung der Oberfadenspannung.	Nach NP, Abs. 6.4 einstellen. Nach NP, Abs. 6.1 einfädeln, nach NP, Abs. 6.4 einstellen.
6. Unrichtige Stichverschlingung. Die Fäden sind an unterer Seite des Nähgutes verschlungen und die Spannungserhöhung hilft nicht.	6.1 Oberfaden aus den Spannschalen herausgefallen. 6.2 Schlecht eingestellter Greiferöffnungshaken (er öffnet wenig). 6.3 Schiebradtransporteur zu niedrig - schwieriger Fadendurchgang zwischen Nähgut und Stichplatte. 6.4 Oberfaden am Übergang durch Greifer wenig gespannt.	Richtig einfädeln, NP, Abs 6.1. Nach SK, Abs. 3.1.6 einstellen. Transporteur höhe nach SK, Abs. 3.5.3.2.1 einstellen. Fadenbegrenzer nach oben nach SK, Abs. 3.4.5 um mehr als den dort angegebenen Wert verschieben.
7. Stiche wenig angezogen und nicht regelmäßig gelegt. Aufgelöster Faden.	7.1 Niedrige Spannung des Ober- und Unterfaden. 7.2 Oberfaden beim Übergang durch den wenig gespannt. 7.3 Dünne Nadel gegenüber der Fadestärke.	Spannung nach NP, Abs. 6.4 einstellen. Fadenbegrenzer nach oben nach SK, Abs. 3.4.5 um mehr als den dort angegebenen Wert verschieben. Dickere Nadel verwenden.
8. Nähgut in der Naht gewellt.	8.1 Für das Nähgut zu hohe Fadenspannung.	Spannung beider Fäden herabsetzen.
9. Maschine transportiert nicht oder wenig oder rückwärts.	9.1 Verdrehte Sicherheitskupplung gegenüber Greiferüberlastung.	Kupplung nach NP, Abs. 6.10 richtig ein-kuppeln.
10. Maschine transportiert schwierig und unregelmäßig.	10.1 Schiebradtransporteur zu niedrig (vor allem beim Nähen von weichen und dicken Materialien). 10.2 Transporteurzähne für das Nähgut ungeeignet (zu fein). 10.3 Treibkette des Schiebradtransporteur zu viel gespannt - Transport blockiert.	Transporteur aus der Stichplatte nach SK, Abs. 3.5.3.2.1 ausrücken. Transporteur mit der Zahnteilung von 0,6 mm verwenden. Austausch nach SK, Abs. 3.5.3.2.2. Kettenspannung nach SK, Abs. 3.5.3.2.1 einstellen.
11. Greiferblockierung.	11.1 Unrichtige Einfädung des Oberfadens beim Austausch der Greiferspule- Unterfaden durch Greifer Spitze erfaßt. 11.2 Oberfaden aus den Spannscheiben herausgefallen und wurde 2x durch Greiferseite. 11.3 Kleine Lücke zwischen Nadel und Stichplattenöffnungsrand von Greiferseite.	Unterfaden nach NP, Abs. 6.3 einfädeln. Oberfaden nach NP, Abs. 6.1 einfädeln. Seiteneinstellung der Stichplattensäule nach SK, Abs. 3.3.3 einstellen.
12. Nicht getrennter Oberfaden.	12.1 Faden unrichtig eingefädelt. 12.2 Oberfaden übermäßig bei seiner Bewegung nach oben wegen dünner Nadel, starkem elastischem Material, niedriger Transporteur-lage, niedriger Fadenspannung gebremst. 12.3 Spanner elektromagnet schaltet vorzeitig während des Fadentrennens den Hauptspanner aus. 12.4 Festes Trennmesser liegt nicht mit seiner ganzen Breite an das bewegliche Messer an. 12.5 Festes Trennmesser fährt nicht über die Kante des festen Messers über.	Faden nach NP, Abs. 6.1 eingefädeln. Stärkere Nadel nach NP, Abs. 6.5 montieren. Schiebradtransporteur nach SK 3.5.3.2.1 lüften. Lage des Ausschaltens des Hauptspanners nach SK, Abs. 4.9 und nach NP, Teil B, Abs. 5.2.2, 5.3.2; Mini-stop, Ab. 5.2.5 - Parameter 192 verspäten. Die Messer nach SK, Abs. 4.7 einstellen. Das Messer nach SK, Abs. 4.5 einstellen.

	12.6	Im Verlaufe des Trennzyklus schaltet sich die Sicherheitskupplung gegen die Greiferüberlastung aus.	Ausschaltmoment der Kupplung nach SK, Abs. 3.9.2 vergrößern.
13. Nicht getrennter Unterfaden.	13.1	Unrichtige Einstellung der Strecke des beweglichen Messers.	Messer nach SK, Abs. 4.5 einstellen.
	13.2	Kurze Strecke des beweglichen Messers.	Strecke durch die richtige Einstellung der Gabel nach SK, Abs. 4.4 verlängern.
	13.3	Unrichtige Einstellung des Nockens.	Nocken nach SK, Abs. 4.3 einstellen.
	13.4	Unrichtige Einstellung der Trennmesserhöhe.	Höhe nach SK, Abs. 4.6 einstellen.
14. Mangelhafte Verschlingung des zweiten oder dritten Stiches am Anfang des Nähens nach dem vorherigen Trennen.	14.1	Unrichtig eingestellte Unterfadenklemme.	Unterfadenklemme nach SK, Abs. 4.8 einstellen.
15. Ausgebrochene Schneidekante des Bechneidmessers.	15.1	Ausbrechen der Schneidekante beim Messeraustausch: die Befestigungsschrauben wurden nicht leicht angezogen vor dem Anstoßen der Messerschneidekante auf die Lehre.	Messer nach der Gebrauchsanweisung Abs. 6.15 spannen.
	15.2	Unrichtige Seitenlage des Messers gegenüber der Schneidekante auf dem Stichplatteneinsatz: großer Druck zwischen dem Messer und dem Einsatz.	a) Maschine ausschalten. Messer in untere Lage bringen. Schrauben der Stichplatte lockern und diese wieder anziehen. b) Seitenlage des Messers nach SB einstellen
	15.3	Das Messer stößt in den Materialführer.	Führer nach Gebrauchsanweisung Abs. 6.14 einstellen
16. Ungenügende Qualität des Beschneidens.	16.1	Spiel zwischen den Schneidekanten des Messers und des Stichplatteneinsatzes.	a) Stichplattenschrauben lockern und diese wieder bei dem gleichzeitigen Druck auf die Stichplatte gegen das Messer anziehen. b) Seitenlage des Messers laut SB einstellen.
	16.2	Der Motor von der Beschneideeinrichtung dreht sich langsam: unrichtig eingeschalteter Speisetransformator.	Abzweigung der primären Wicklung des Transformators nach Gebrauchsanweisung, Teil B, Abs. 4.8 umschalten.
	16.3	Abgestumpftes Messer.	Messer austauschen.
17. Ungleichmäßige Stichlänge der geraden Naht.	17.1	Abgestumpftes Messer.	Messer austauschen.
	17.2	Zu hohe Nähgeschwindigkeit beim Beschneiden für die gegebene Stichlänge.	Nähgeschwindigkeit nach den Empfehlungen in der Gebrauchsanleitung, Abs. 5 herabsetzen.
	17.3	Ungenügende Überhöhung des Radtransporteurs über der Stichplatte.	Transporteur laut SB Abs. 3.5.3.2.1 lüften.

# Inhaltsverzeichnis - Teil B - Komplettierungsanweisung mit Standard-Antrieben

1. Sicherheitshinweise .....	1
2. Art der Zustellung der Maschine .....	1
2.1 <b>Kompletter Kopf mit Zubehör</b> .....	1
2.2 <b>Komplettes Gestell</b> .....	1
2.3 <b>Motor</b> .....	1
2.4 <b>Riemenscheibe des Motors</b> .....	2
3. Gestellplatte .....	3
4. Montage der Maschine .....	3
4.1 <b>Montage des Gestells</b> .....	3
4.2 <b>Montage von Komponenten auf die untere Seite der Gestellplatte</b> .....	4
4.2.1 Speisung 1 x 230 V - DC motor .....	4
4.2.2 Speisung 3 x 400 V - elektrische Fünfaderverteilung, 3 x 230 V - Vierader- oder Fünfaderverteilung .....	5
4.2.3 Speisung 3 x 400 V - elektrische Vieraderverteilung plus 1 x 230 V - Zweiadernkabel .....	5
4.3 <b>Montage der Platte auf das Gestell, Montage der Ölwanne</b> .....	6
4.4 <b>Montage des Maschinenkopfes auf das Gestell</b> .....	6
4.5 <b>Montage der Motorriemenscheibe, des Riemens, der Riemenhauben, des Handrades</b> .....	7
4.6 <b>Montage der Pedalzugstange, Einstellung des Sollwertgebers und des Pedals, und des Kniehebels</b> .....	7
4.7 <b>Elektrischer Anschluß des Maschinenkopfes zum Stoppmotor</b> .....	8
4.7.1 Anschlußkabel .....	8
4.7.2 Eigener elektrischer Anschluß .....	9
4.7.3 Befestigung der oberen Riemenhaube, des Positiongebers und der Bedienfeld des Stoppmotors und des Garnständers .....	10
4.8 <b>Elektroanschluß der Stoffbeschneidevorrichtung</b> .....	11
4.8.1 Für die Maschinen mit dem Efka Stoppmotor .....	11
4.8.2 Für die Maschine mit dem Kupplungsmotor .....	11
5. Grundeinstellung des Stoppmotors und des Positionsgebers .....	12
5.1 <b>Allgemein</b> .....	12
5.2 <b>Einstellung des Stoppmotors S359 600045 XXX - EFKA DC 1600/DA82GA</b> .....	12
5.2.1 Einstellung des Positionsgebers .....	12
5.2.2 Änderungen der Einstellung von Parametern des Stoppmotors mit Rücksicht auf die originale Einstellung des Herstellers .....	13
5.3 <b>Einstellung des Stoppmotors S359 600052 XX - EFKA VD 552 6F/82FA und S359 600056 XX - EFKA VD 554/6F82FA</b> .....	13
5.3.1 Einstellung des Positionsgebers .....	13
5.3.2 Änderungen der Einstellung von Parametern des Stoppmotors mit Rücksicht auf die originale Einstellung des Herstellers .....	13
6. Prüfung des Nähens .....	13
Die Beilage .....	14

## Teil B - Komplettierungsanweisung mit Standard-Antrieben

### 1. Sicherheitshinweise

**Vorsicht!**

Die montage der Maschine darf nur ein geschulter Mechaniker vornehmen.

Sämtliche Arbeiten auf der Elektroinstallation der Nähmaschine dürfen nur vom dazu berechtigten Elektromechaniker vorgenommen sein.

Es ist bedingungslos nötig, die Instruktionen zum Antrieb zu studieren, die der Erzeuger der Maschine geliefert hat.

### 2. Art der Zustellung der Maschine

Der Umfang der Lieferung wird durch die Vereinbarung zwischen dem Lieferanten und dem Käufer bestimmt sein. Es gibt folgende Möglichkeiten:

#### 2.1 Kompletter Kopf mit Zubehör

In diesem Falle enthält die Lieferung:

- Einen kompletten Kopf.
  - Ausgewählte Ersatzteile im Säckchen unter dem Anprebelement (siehe Teile im Ersatzteilkatalog mit \* bezeichnet).
  - Standardzubehör (enthält Werkzeuge - siehe Modul im Ersatzteilkatalog).
  - Sonderzubehör (enthält einige Komponenten des Gestells und die obere Riemenhaube - siehe Modul im Ersatzteilkatalog).
- Diese Lieferung ist nicht komplett. Die fehlenden Komponenten wird sich der Käufer selbst sicherstellen, oder er kann diese laut folgender Absätze nachbestellen.

#### 2.2 Komplettes Gestell

Die Lieferung enthält die Komponenten des Gestells, aber ohne Komponenten, die im Sonderzubehör enthalten sind, das man mit dem Maschinenkopf (siehe Abs. 2.1) und ohne elektrische Komponenten liefert.

Wenn es anders nicht vereinbart ist, liefert man das Gestell im zerlegten Zustand. Wenn man ein montiertes Gestell benötigt, wird man das Sonderzubehör aus der Lieferung des Kopfes verwenden.

Der Gestell (Bestellnummer S400 010000) enthält folgende Posten:

MG55 000501	Gestell
MG53 002501	Pedal, groß
0907 021044	Satz von Teilen für Gestell
S615 000320	Gestellplatte

Ausstattung für Fußlüftung mit Pedal:

S522 000450	Pedal, klein
S980 060028	Fußlüftungszugstange

#### 2.3 Motor

Die Lieferung enthält einen eigenen Motor, Schalter - Schutzschalter, sämtliche Verkabelung (mit Ausnahme des Steckers) und Anschlußmaterial. Nach dem Typ des Motors kann sie auch eine Bedienfeld enthalten. Wenn nichts anderes vereinbart ist, wird dieser im zerlegten Zustand geliefert. Die Maschine ohne Abschneider ist mit einem Kupplugshebelmotor ausgestattet. Wenn man aber Positionierung oder elektromagnetische Fußlüftung oder elektromagnetisches Rücknähen benötigt, muß die Maschine ohne Abschneider mit Stoppmotor ausgestattet sein.

Man wählt die Motoren nach der folgenden Tabelle:

Unter-klasse Maschine	Bestellnummer	Benennung	∅ Riemen-scheibe mm	max. Um-drehungen der Maschine 50 Hz/60 Hz	Grobe Spezifikation
X11 X21	S359 600030 63	FIR 1148	63	2500/3000	Asynchron-Kupplungsmotor; Schalter-Schutzschalter mit Verkabelung; Anschlußmaterial
	S359 600030 50	3 x 400/230 V, 2800 U/min, 50 Hz	50	2000/2400	
	S359 600030 42		42	1600/2000	
	S359 600031 75	FIR 1147F	75	1500/1800	Asynchron-Kupplungsmotor; Schalter-Schutzschalter mit Verkabelung; Anschlußmaterial
	S359 600031 63	3 x 400/230 V, 1400 U/min, 50 Hz	63	1200/1500	
	S359 600031 42		42	800/1000	
X12 X22 X4X X5X	S359 600045 810	Stopmotor EFKA DC 1600/DA82GA	58	einstellbar	DC motor (AC servo) control panel V810; Netzschalter mit Verkabelung; Anschlußmaterial
	S359 600045 820	1 x 230 V, 50/60 Hz	58	einstellbar	DC motor (AC servo) control panel V820; Netzschalter mit Verkabelung; Anschlußmaterial
	S359 600052 63	Stopmotor EFKA *	63	2500/3000	Asynchron- Stoppmotor mit Reibungskupplung und Bremse; Schalter-Schutzschalter mit Ver- kabelung; Anschlußmaterial
	S359 600052 50	VD 552/6F82FA	50	2000/2400	
	S359 600052 42	3 x 400/230 V, 2800 U/min, 50/60 Hz	42	1600/2000	
	S359 600056 75	Stopmotor EFKA *	75	1500/1800	Asynchron-Stoppmotor mit Reibungskupplung und Bremse; Schalter-Schutzschalter mit Ver- kabelung; Anschlußmaterial
	S359 600056 63	VD 554/6F82FA	63	1200/1500	
	S359 600056 42	3 x 400/230 V, 1400 U/min, 50/60 Hz	42	800/1000	

\* Für die Einstellung des Stoppmotors kann man das Bedienfeld S359 600038/V810 oder S359 600050/V820 bestellen, das kein Bestandteil der Lieferung des Stoppmotors ist und separat zu bestellen ist.



Die angeführten Stoppmotoren wurden auf der Maschine geprüft und erfüllen die Funktionsanforderungen. Andere Typen von Stoppmotoren können aber müssen nicht die geeigneten Parameter haben. Der Erzeuger empfiehlt die Anwendung eines anderen Stoppmotors ohne Überprüfung nicht.

## 2.4 Riemenscheibe des Motors

Am Stoppmotor EFKA DC 1600/DA82GA werden die Umdrehungen stufenlos elektronisch eingestellt).

Bei den Asynchronmotoren muß die Riemenscheibe des Motors den Durchmesser in Millimetern nach der folgenden Beziehung haben:

$$\text{Riemenscheibendurchmesser} = 71 \times \frac{\text{Nähgeschwindigkeit (Stiche/min)}}{\text{Motorumdrehungen (U/min)}}$$

Mit Rücksicht auf den verwendeten Keilriemen ist der kleinste Riemenscheibendurchmesser 42 mm. Die Riemenhaube auf dem Motor limitiert den größten Riemenscheibendurchmesser auf 127 mm.

Die Scheibe für maximale oder andere Nähgeschwindigkeit wird auf ausdrücklichen Wunsch des Kunden geliefert.

## Motorscheibendurchmesser

Nähgeschwindigkeit von Nähmaschinen: standard <sup>1)</sup>

Netzspannungsfrequenz: 50 Hz

Maschinentyp	Nähgeschwindigkeit (St/min)	Bestellnummer/motorscheibendurchmesser <sup>2)</sup>				
		EFKA DC 1600/ DA82GA 3312 4000 U/min	EFKA VD 552/ 6F82FA 2800 U/min	FIR 1148/552/3 2800 U/min	EFKA VD 554/ 6F82FA 1400 U/min	FIR 1147F/554/3 1400 U/min
4182-1XX-100	2500	S359 600045 810/∅ 58	S359 600052 63/∅ 63	S359 600030 63/∅ 63	-	-
-200	2500	S359 600045 820/∅ 58	S359 600052 42/∅ 42	S359 600030 42/∅ 42	S359 600056 75/∅ 75	S359 600031 75/∅ 75
-300	1600					

<sup>1)</sup> Wenn der Kunde nichts anderes bestellt, bekommt er die Scheibe für eine Standard-Nähgeschwindigkeit. Wegen des beschränkten Sortiments von Scheiben kann die wirkliche Nähgeschwindigkeit etwas unterschiedlich von der deklarierten und in der Spalte 2 angeführten Geschwindigkeit sein.

<sup>2)</sup> In der Tabelle ist der effektive Scheibendurchmesser angeführt, der um 4 bis 5 mm niedriger als der äußere Durchmesser ist.

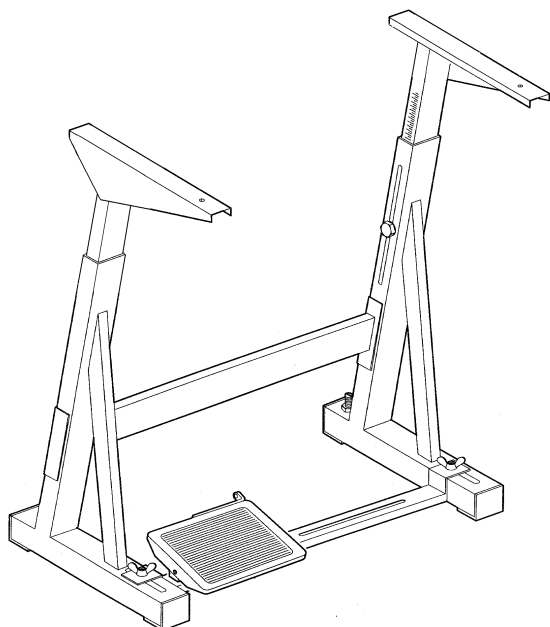
Bem.: Der effektive Durchmesser der Handradscheibe ist 71 mm.

Nähgeschwindigkeit von Nähmaschinen: standard <sup>1)</sup>  
 Netzspannungsfrequenz: 60 Hz

Maschinentyp	Nähgeschwindigkeit (St/min)	Bestellnummer/motorscheibendurchmesser <sup>2)</sup>				
		EFKA DC 1600/DA82GA 3312 4000 U/min	EFKA VD 552/6F82FA 3360 U/min	FIR 1148/552/3 3360 U/min	EFKA VD 554/6F82FA 1680 U/min	FIR 1147F/554/3 1680 U/min
4182-1XX-100	2500	S359 600045 810/ø 58	S359 600052 50/ø 50	S359 600030 50/ø 50	-	-
	-200	2500				
	-300	1600			S359 600056 63/ø 63	S359 600031 63/ø 63

Falls der Kunde eine andere Nähgeschwindigkeit als Standard fordert, er kann eine weitere Scheibe laut der folgenden Tabelle nachbestellen:

Motor	Nähgeschwindigkeit 50 Hz	Nähgeschwindigkeit 60 Hz	Riemenscheibendurchmesser mm	Bestellnummer
FIR 1148/552/3 EFKA VD552	1660	1990	42	S980 045548
	1850	2220	47	S980 045377
	1970	2370	50	S980 045491
	2130	2560	54	S980 045361
	2290	2740	58	S980 045472
	2480	2980	63	S980 045378
	2640	3170	67	S980 045476
	2760	3310	70	S980 045370
	2960		75	S980 045384
	3150		80	S980 045479
	3350		85	S980 045480
FIR 1147F/554/3 EFKA VD554	830	990	42	S980 045548
	930	1110	47	S980 045377
	990	1180	50	S980 045491
	1060	1280	54	S980 045361
	1140	1370	58	S980 045472
	1240	1490	63	S980 045378
	1320	1590	67	S980 045476
	1380	1660	70	S980 045370
	1480	1770	75	S980 045384
	1580	1890	80	S980 045479
	1680	2010	85	S980 045480
	1770	2130	90	S980 045481
	1970	2370	100	S980 045483
	2090	2510	106	S980 045484
	2210	2650	112	S980 045485
2500	3010	127	S980 045337	



### 3. Gestellplatte

Für den Fall, wenn der Käufer sich seine eigene Gestellplatte sicherstellt, ist ihre Zeichnung in der Beilage angeführt.

### 4. Montage der Maschine

Hier ist die Montage der Maschine mit dem zerlegten Gestell beschrieben. In einem anderen Fall wird die Anweisung angemessen verwendet sein.

#### 4.1 Montage des Gestells

Das Gestell wird man laut Abb. montieren.

## 4.2 Montage von Komponenten auf die untere Seite der Gestellplatte

- Legen Sie rutschsichere (Gummi-) Streifen auf das Gestellgerippe.
- Drehen Sie die Platte aufwärts und legen Sie diese auf die vorbereiteten Streifen.
- Schrauben Sie die Schublade (1) mittels Holzschrauben auf.
- Nageln Sie den Polstergummi auf (2).
- Schrauben Sie den Transformator der Beleuchtung (3) auf, wenn er dort ist, mittels Holzschrauben.
- Schrauben Sie den Transformator der Beschneideeinrichtung (4) auf, wenn er dort ist, mittels Holzschrauben.
- Schrauben Sie den Schalter - Schutzschalter (5) mittels Holzschrauben auf.
- Schrauben Sie den Motorhalter (6) (ev. Motor) auf. Der Hebelkugelmotor wird in die Löcher (A) montiert, der Stoppmotor in die Löcher (B).
- Installieren Sie mittels Schellen (7) die elektrische Leitung der Kraftleiter. Die Schaltung unterscheidet sich laut dem Motor, der Speisespannung und der Anzahl der Leiter der elektrischen Zuleitung. Im Falle der Vieraderzuleitung 3 x 400 V muß der Transformator der Beleuchtung mit einem selbständigen Zuleitkabel 1 x 230 V gespeist sein.



### Achtung!

Die Spannung im elektrischen Netz muß in Übereinstimmung mit der am Antriebschild angegebenen Spannung sein.

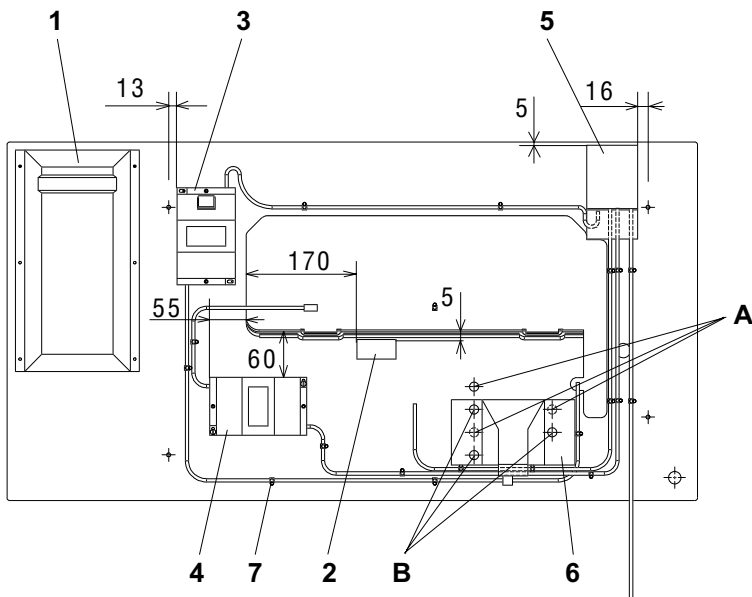


### Achtung!

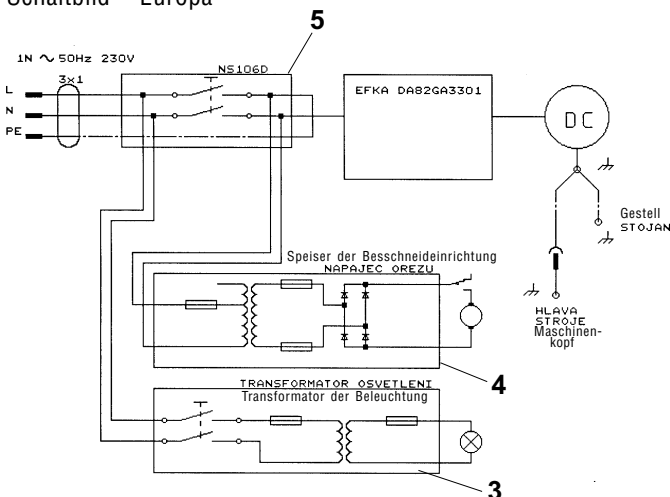
Der Transformator der Beleuchtung wird durch den Hauptschalter (EN 60204-3-1) nicht abgeschaltet. Falls im Transformatorschrank ein Eingriff (zum Beispiel der Austausch der Sicherung) vorgemommen werden soll, muß vorher unbedingt der Netzstecker aus der Steckdose herausgezogen werden. Diese Arbeiten dürfen nur Personen mit entsprechender elektrotechnischer Qualifikation ausführen.

Wählen Sie die geeignete Variante nach der folgenden Variante aus:

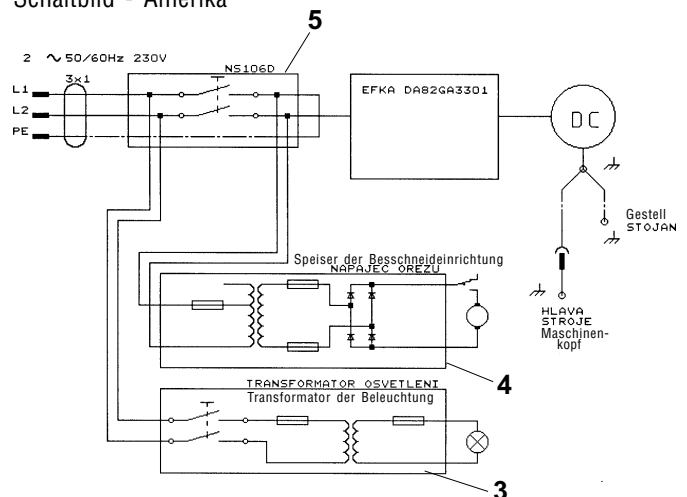
### 4.2.1 Speisung 1 x 230 V - DC motor



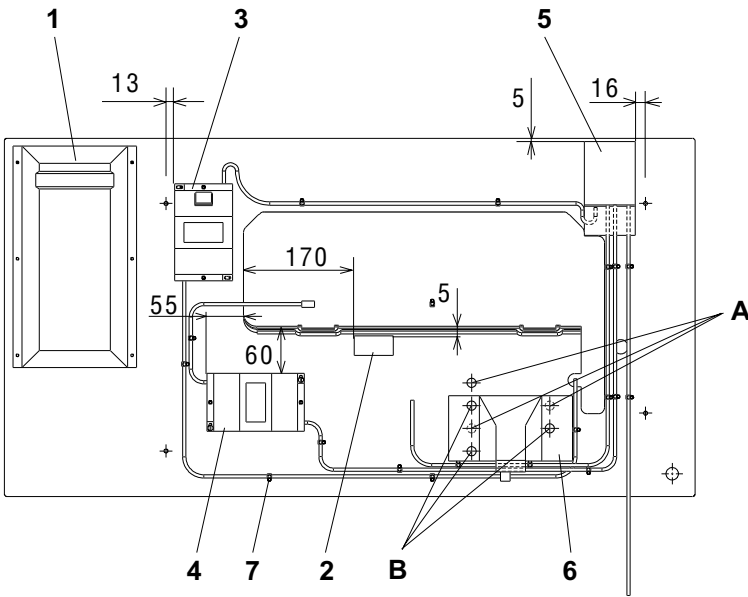
Schaltbild - Europa



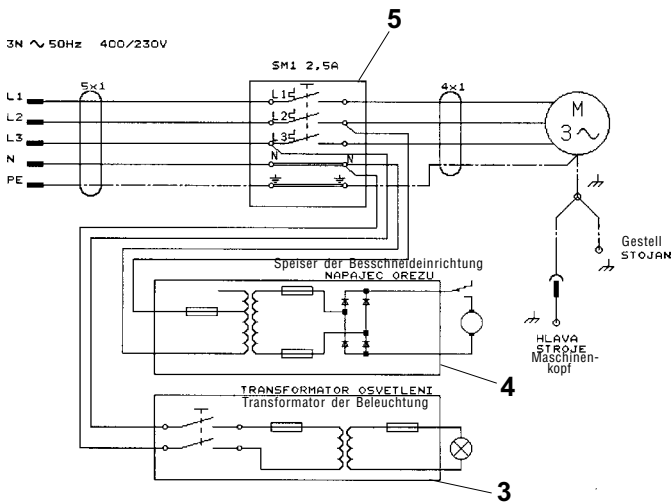
Schaltbild - Amerika



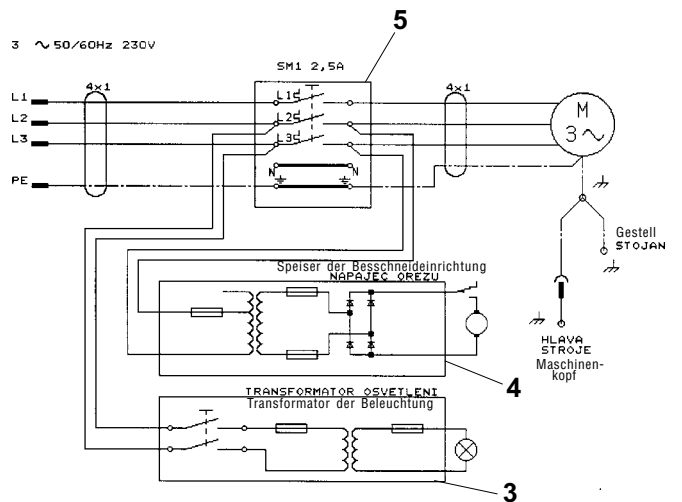
### 4.2.2 Speisung 3 x 400 V - elektrische Fünfaderverteilung, 3 x 230 V - Vierader- oder Fünfaderverteilung



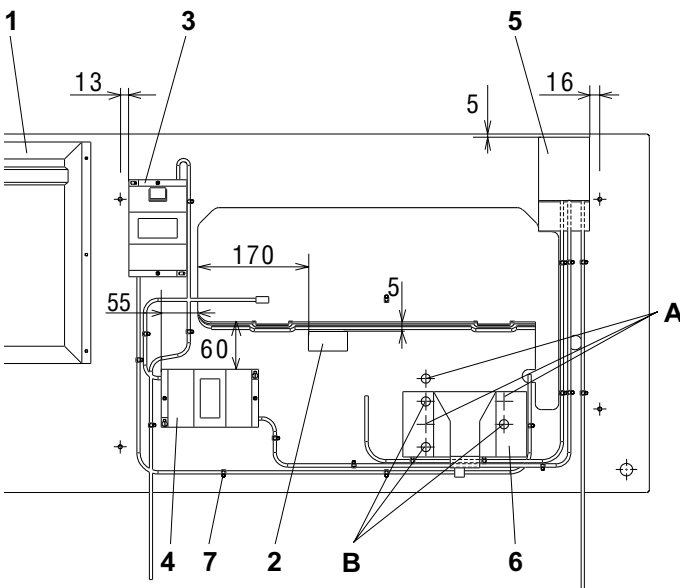
Schaltbild - Europa



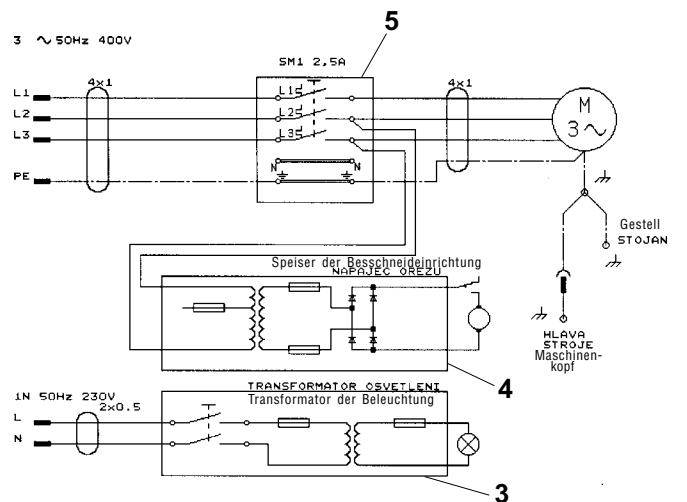
Schaltbild - Amerika

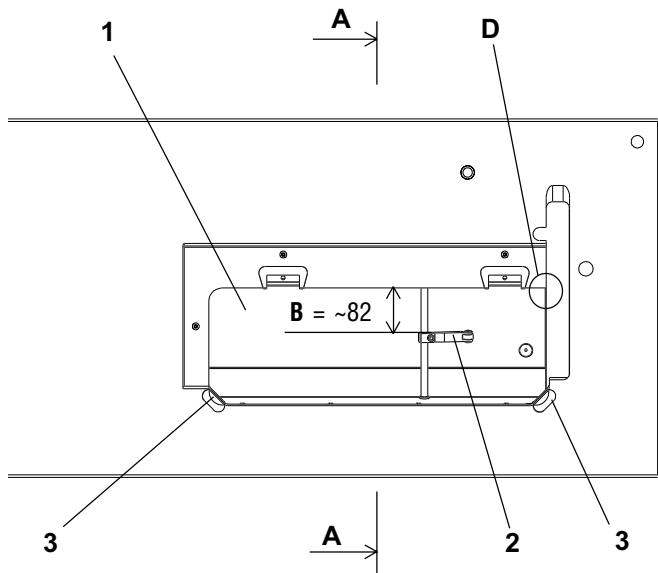


### 4.2.3 Speisung 3 x 400 V - elektrische Vieraderverteilung plus 1 x 230 V - Zweiadernkabel

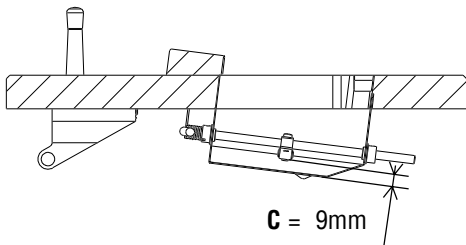


Schaltbild

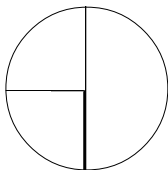




A - A

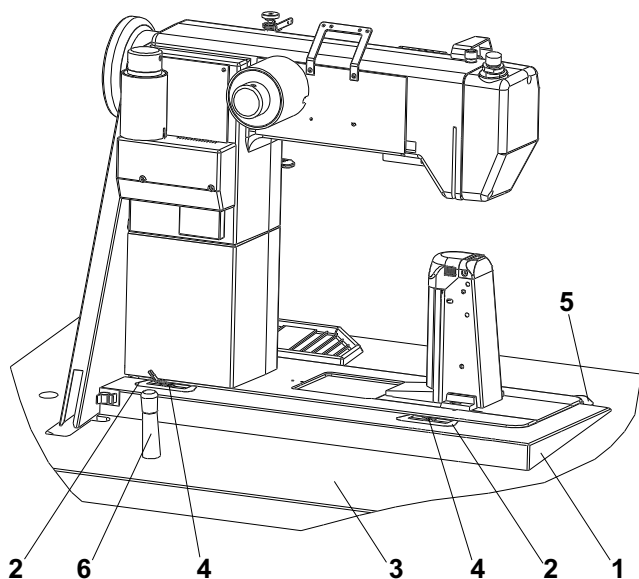


D



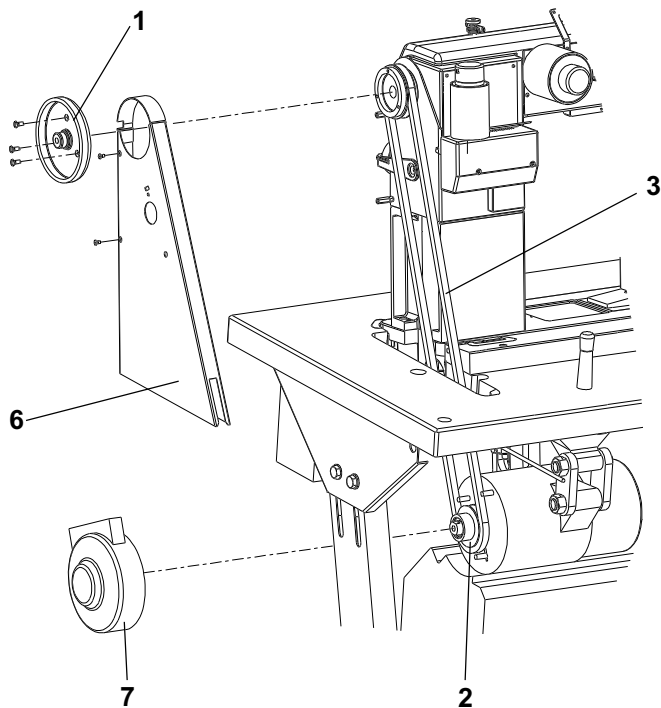
#### 4.3 Montage der Platte auf das Gestell, Montage der Ölwanne

- Wenden Sie die Gestellplatte und schrauben Sie diese zum Gestell mittels Holzschrauben 8 x 35 mm. Beim Einsatz eines anderen als durch den Hersteller empfohlenen Gestells muß das Gestell so situiert werden, daß die umgekippte Lage der Maschine stabil ist.
- Schieben Sie die Ölwanne (1) mit dem montierten Hebel (2) von unten in den Ausschnitt in der Platte ein und stellen Sie diese nach dem Detail (D) auf solche Weise ein, damit der Rand der Wanne mit dem Rand des Plattenausschnittes anpaßt. Stellen Sie die Wanne in Höhe nach dem Schnitt A-A ein. Die Wanne darf nicht aus der oberen Oberfläche der Platte hervorragen.
- Nageln Sie die Wanne mit den Nageln  $\varnothing 2 \times 40$  mm auf.
- Stellen Sie den Hebel (2) auf die Koten „B“ und „C“ ein.
- Schieben Sie die Gummieinlagen (3) in die Aussparung in der Platte.



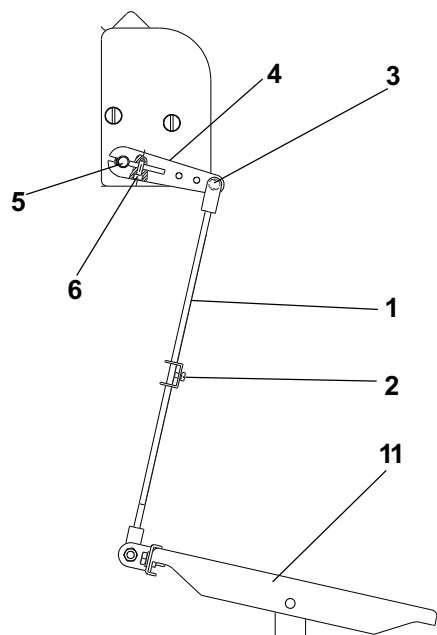
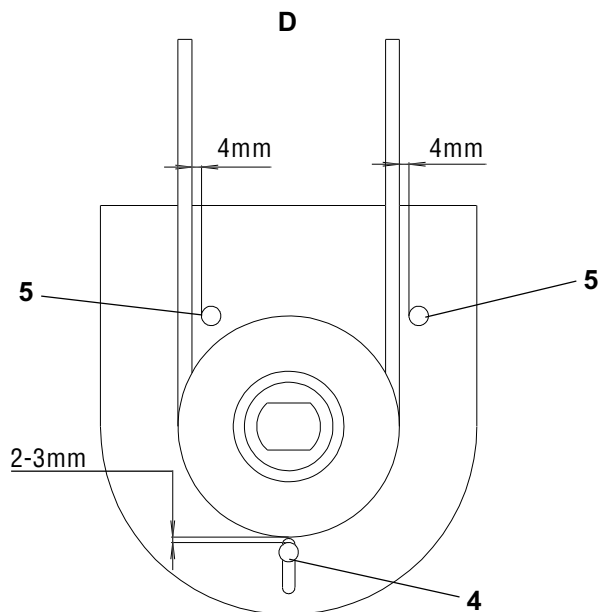
#### 4.4 Montage des Maschinenkopfes auf das Gestell

- Kleben Sie mit Chloroprenklebstoff die Gummieinlagen (2) in die Aussparung im Keil (1) ein und legen Sie den Keil auf die Gestellplatte (3).
- Demontieren Sie aus dem Maschinenkopf die Transportwanne (Abdeckung) und montieren Sie die Aufhängungen (4) auf der Kopf.
- Setzen Sie der Kopf in die Gummieinlagen (2) und (5) ein.
- Begrenzen Sie die Fuge am Umfang der Grundplatte der Maschine, vorne 2 mm, hinten 1 mm (Der Kopf wird sich später unter seinem eigenen Gewicht nach vorne verschieben), an Seiten 1,5 bis 2 mm.
- Nach den Löchern im Keil (1) und in den Aufhängungen (4) bohren Sie in die Gestellplatte Löcher  $\varnothing 3,5$  in Tiefe ca 30 mm .
- Schrauben Sie den Keil mit Holzschrauben  $\varnothing 5 \times 30$  mm zur Platte auf .
- Schrauben Sie die Aufhängungen mit Holzschrauben  $\varnothing 5 \times 40$  mm zur Platte auf. Ziehen Sie die Holzschrauben so an, damit man nicht die Schwingung des Kopfes auf den Gummieinlagen begrenzt.
- Setzen Sie den Stützstift (6) auf.



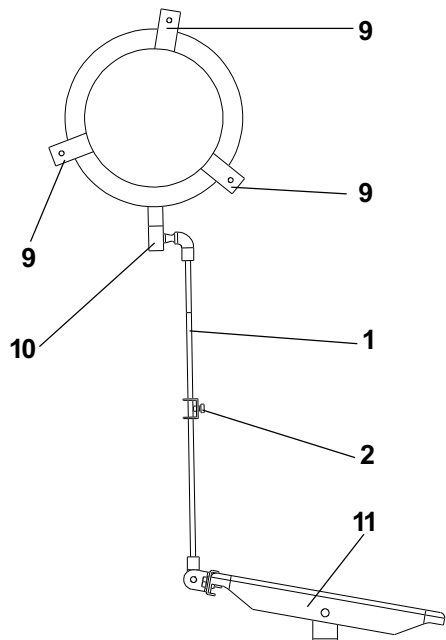
#### 4.5 Montage der Motorriemenscheibe, des Riemens, der Riemenhauben, des Handrades

- Demontieren Sie das Handrad (1).
- Montieren Sie die Motorriemenscheibe (2).
- Setzen Sie den Keilriemen (3) auf und spannen Sie ihn durch die Neigung des Motors. Der Riemen ist richtig gespannt, wenn sich die entgegenstehenden Seiten des Riemens um 20 mm gegenseitig unter der Einwirkung der Kraft von 10 N in der Mitte von beiden Seiten nähern. Der Stoppmotor sollte so eingestellt sein, damit die untere Fläche dessen Steuerkastens horizontal sei.
- Stellen Sie den Anschlag (4) bei den größeren Riemenscheiben gegen dem Ausfall des Riemens aus der Riemenscheibe auf die Entfernung 2 bis 3 mm vom Riemen ein. Bei den kleineren Riemenscheiben stellen Sie die Stifte (5) nach dem Detail (D).
- Montieren Sie die untere Riemenhaube (7) auf den Motor.
- Montieren Sie bei dem Hebelkupplungsmotor die obere Riemenhaube (6) und das Handrad (1).
- Montieren Sie die obere Riemenhaube (6), das Handrad und das Positionsgebers erst nach dem elektrischen Anschluß des Kopfes zum Stoppmotor (siehe Absatz 4.7).

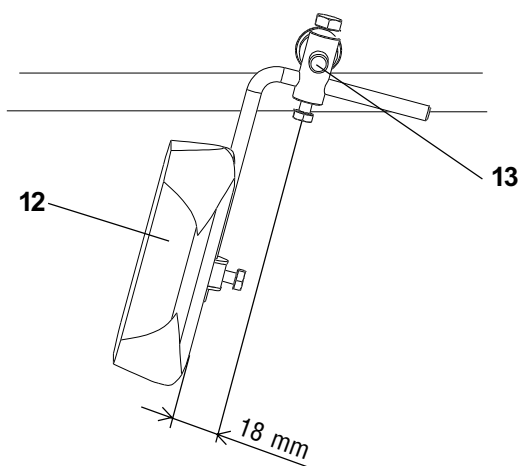


#### 4.6 Montage der Pedalzugstange, Einstellung des Sollwertgebers und des Pedals, und des Kniehebels

- Setzen Sie die Pedalzugstange (1) auf die Kugelzapfen.
- Stellen Sie die beiläufige Länge der Zugstange mittels Schraube (2) ein. Falls die Enden der Zugstange zu lang sind, verkürzen Sie diese.
- Montieren Sie den Kugelzapfen beim Stoppmotor EFKA in das Loch (3). Stellen Sie den Hebel (4) auf solche Weise, damit er beiläufig senkrecht zur Zugstange (1) sei
- nehmen Sie den Sicherungsring (5) ab, lösen Sie die Schraube (6), nehmen Sie den Hebel (4) ab und montieren Sie ihn in die benötigte Lage.



- Lösen Sie die Schrauben (9) beim Kupplungshebelmotor und verstellen Sie den Motor mit dem Hebel auf solche Weise, damit der Hebel (10) in die Achse der Zugstange (1) gerichtet sei.
- Stellen Sie die Winkelverdrehung des Pedals (11) ein. Das richtig eingestellte Pedal ist in seiner Ausgangsposition senkrecht zum Schienbein der Bedienungsperson.



- Befestigen Sie den Kniehebel (12) auf die Welle (13) und stellen Sie diese auf solche Weise, damit er in seiner Ausgangsposition ein bißchen ausgelegt laut der Abbildung sei.

## 4.7 Elektrischer Anschluß des Maschinenkopfes zum Stoppmotor

### 4.7.1 Anschlußkabel

Mit dem Maschinenkopf liefert man den Anschlußkabel zu den folgenden Antrieben:

EFKA DC 1600/DA82GA 3311 und höher

EFKA VD 552/6F82FA 2315 und höher

EFKA VD 554/6F82FA

Wenn kein Antrieb spezifiziert ist, liefert man Kabel ohne Anschlußstecker (beachten Sie den Hinweis 2.3).

Für Information sind Schaltbild angegeben.

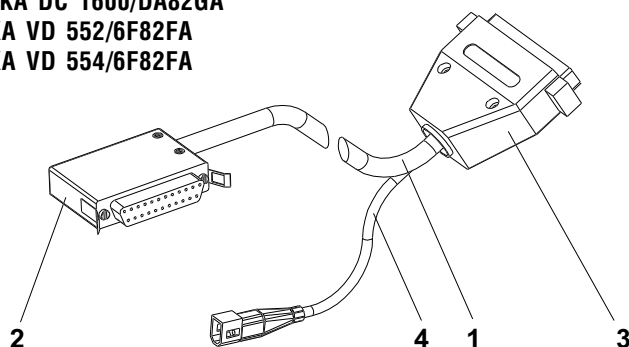
Die Farben sind mit Nummern in Klammern (6-grün, 7-blau, 8-rosig, 9-schwarz, 10-weiß, 11-violett, 12-gelb, 13-dunkelrot, 14-grau, 15-braun) bezeichnet. Auf die Bündel werden die beigelegten PVC-Isolationsschläuche (5) angezogen und werden mit dem restlichen Teil der Kabelisolation mittels eines Schrumpfschlauches (4) verbunden (man erwärmt ihn z.B. mit dem Feuer eines Anzünders).

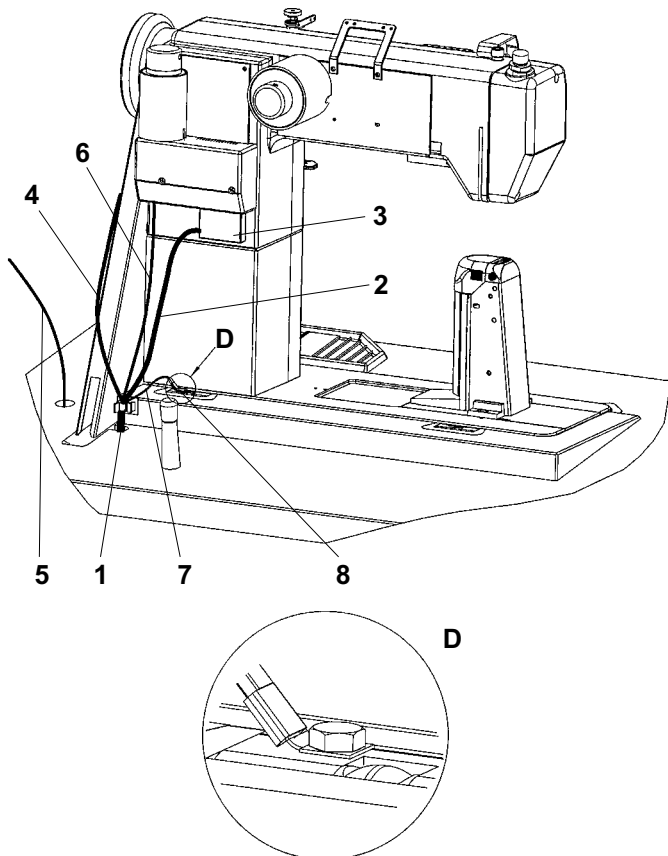
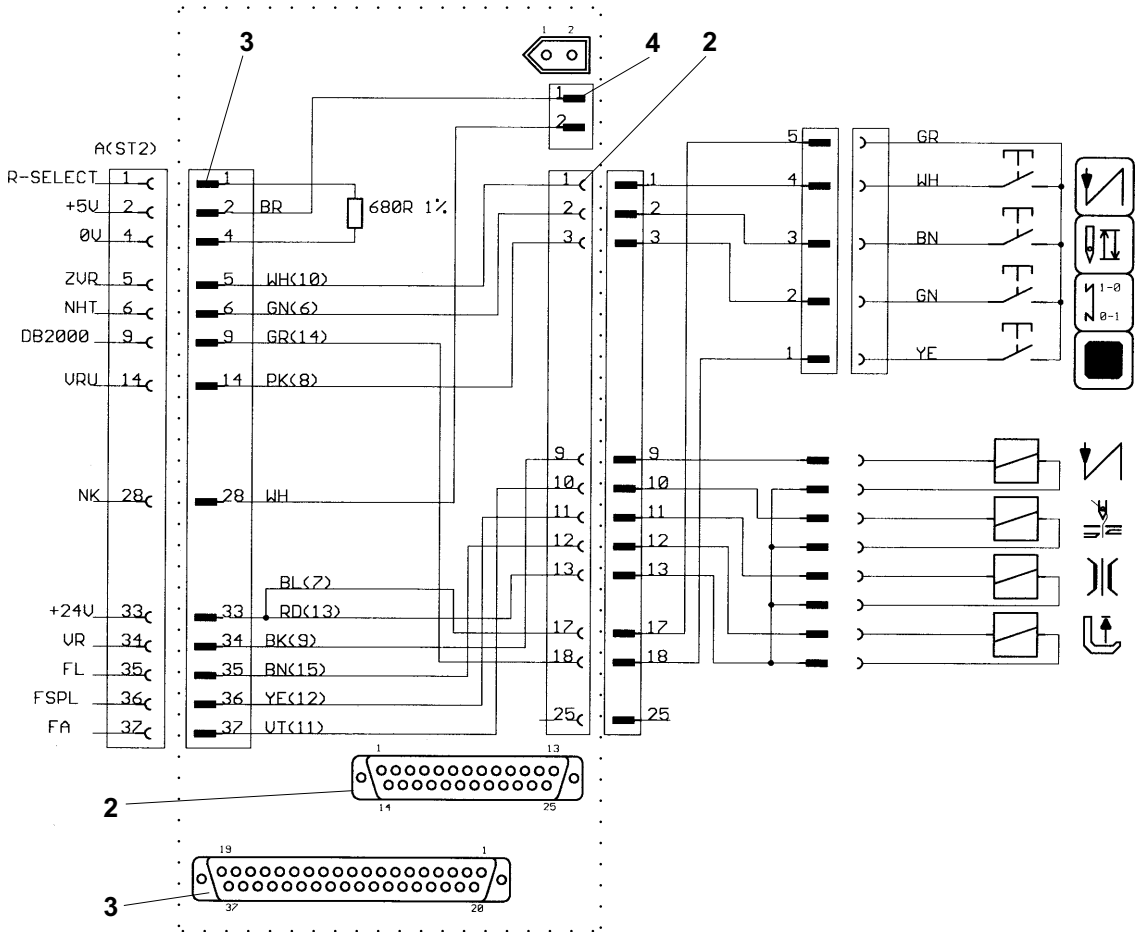
Im Schaltbild ist das Speisekabel mit einer punktierten Linie bezeichnet.

**Stoppmotor S359 600045 XXX - EFKA DC 1600/DA82GA**

**Stoppmotor S359 600052 XX - EFKA VD 552/6F82FA**

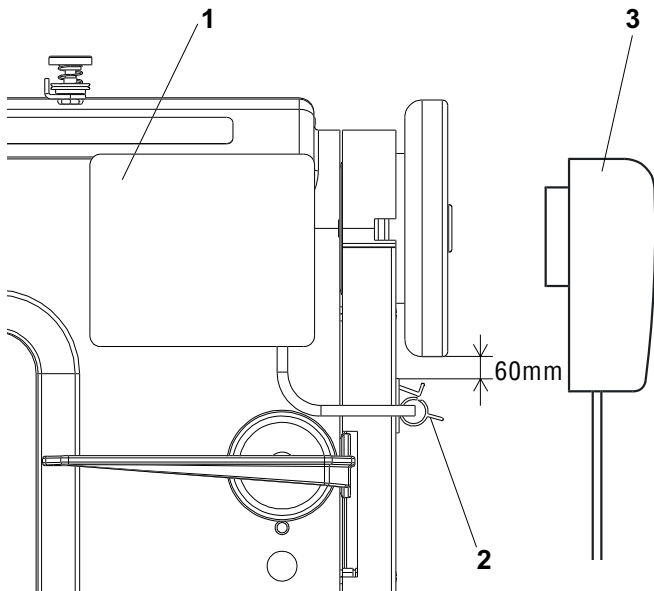
**Stoppmotor S359 600056 XX - EFKA VD 554/6F82FA**





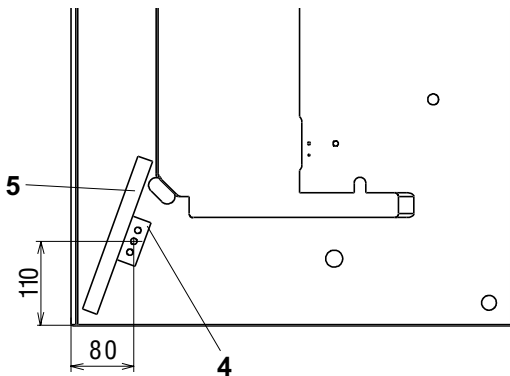
#### 4.7.2 Eigener elektrischer Anschluß

- Kleben Sie die Schelle (1) auf den Keil (entfetten die Sitzfläche!) an.
- Montieren Sie das Speisekabel (2) mit dem Konnektor (3) zum Kopf. Schließen Sie den anderen Konnektor (Konnektoren) in den Kasten des Stoppmotors nach den daran angebrachten Piktogrammen an.
- Montieren Sie das Kabel der Bedienfeld (4) und schließen Sie zum Kasten des Stoppmotors nach den daran angebrachten Piktogrammen an.
- Ziehen Sie das Kabel des Positionsgebers (5) und schließen Sie es zum Kasten des Stoppmotors nach den daran angebrachten Piktogrammen.
- Montieren Sie die Beleuchtung, wenn es diese daran gibt, und schließen Sie deren Kabel (6) zum Kabel des Transformators an.
- Montieren Sie das Gerippe (7) mit einem Ende an die Aufhängung (8), mit dem anderen Ende auf den Stoppmotorhalter.

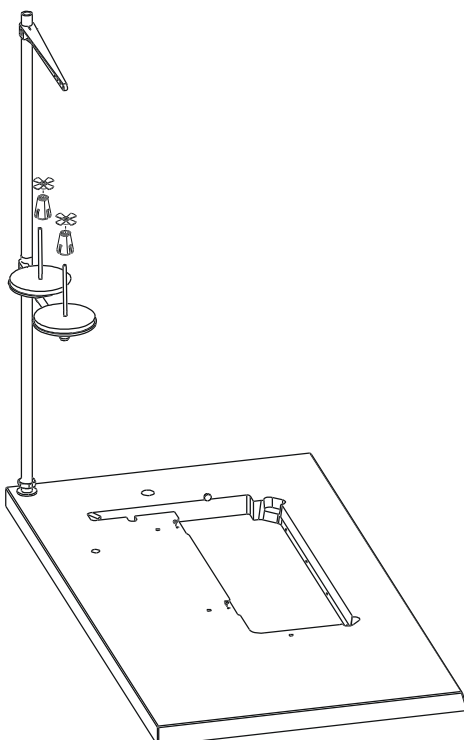


#### 4.7.3 Befestigung der oberen Riemenhaube, des Positionsgebers und der Bedienfeld des Stoppmotors und des Garnständers

- Schrauben Sie an den Riemenschutz den Arretieranschlag an.
- Montieren Sie die obere Riemenhaube und das Handrad laut Absatz 4.5.
- Setzen Sie den Positionsgebers (3) auf den Zapfen des Handrades sa auf, daß die Arretiernut des Positionsgebers auf den Arretieranschlag zu liegen kommt (dadurch wird der Körper des Positionsgebers an Bewegung gehindert).
- Befestigen Sie den Positionsgebers durch Festziehen der zwei Innekantschrauben.
- Montieren Sie die Bedienfeld des Stoppmotors:
- Beim Stoppmotor EFKA kleben Sie die Bedienfeld V 810 (1) auf den Maschinenkopf auf(wenn dieser dort ist). Die zu klebende Fläche ist gründlich zu entfetten. Kleben Sie die Schelle (2) auf die Riemenhaube auf.

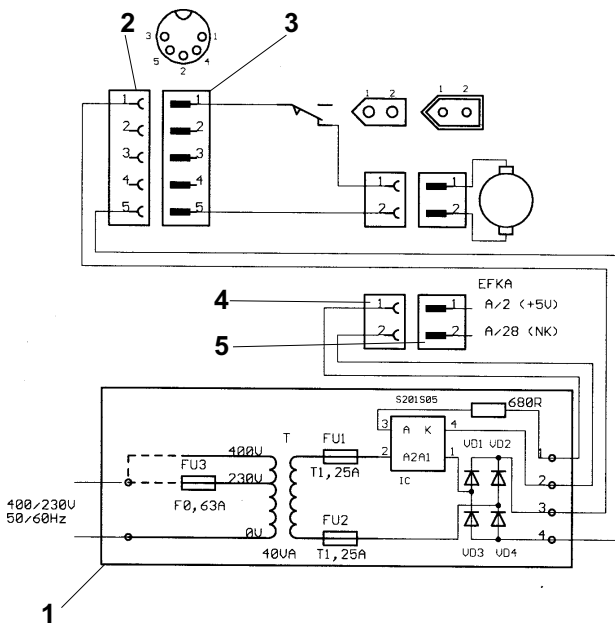


- Beim Stoppmotor EFKA den Halter (4) zur Bedienfeld V 820 (5) (wenn dieser dort ist) mit Schraube montieren und den Halter mit der Bedienfeld zur Gestellplatte aufschrauben.



- Montieren Sie den Garnständer auf solche Weise, damit dessen Arme gleichlaufend mit der längeren Kante der Platte seien.

Schaltbild

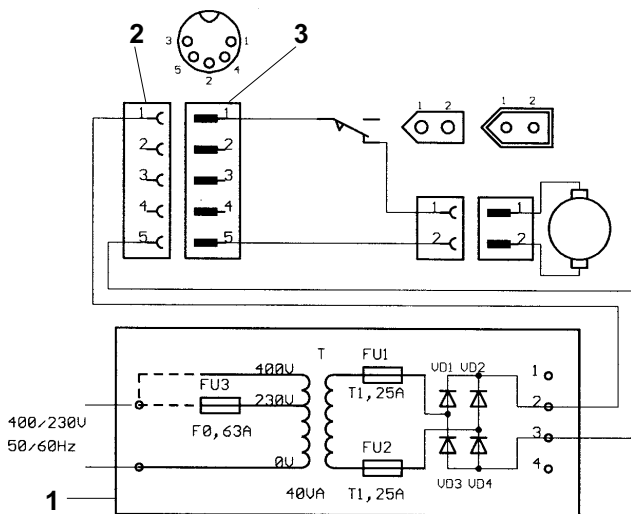


## 4.8 Elektroanschluß der Stoffbeschneidevorrichtung

### 4.8.1 Für die Maschinen mit dem Efka Stopmotor

- Man baue den Deckel (1) ab.
- Man überprüfe den Anschluß des Netzkabels zur Primärwicklung des Transformators, schalte ihn im Bedarfsfall nach dem Abs. 4.2 um und baue den Deckel wieder auf.
- Den Konnektor (2) durch den Ausschnitt für den Keilriemen in der Gestellplatte durchziehen, Kabel von hinten auf das Maschinenkopf mittels beigelegter selbstklebender Befestigungsschelle befestigen (die zu klebende Oberfläche entfetten).
- Den Konnektor (2) an die unter dem Beschneideeinrichtungsmotor angebrachte Gabel anschließen.
- Drehrichtung der Beschneideeinrichtungswelle kontrollieren. Das Wellenende mit dem Einschnitt ist durch das Loch im Beschneideeinrichtungsdeckel sehbar. Die Welle muß sich im Uhrzeigersinn drehen. Wenn es nicht so ist, dann die Ausführungen 3 und 4 im Speiser (1) umpolen.
- Den Konnektor (4) in den Konnektor (5) auf dem Anschlußkabel einschalten.

Schaltbild



### 4.8.2 Für die Maschine mit dem Kupplungsmotor

- Man baue den Deckel (1) ab.
- Man überprüfe den Anschluß des Netzkabels zur Primärwicklung des Transformators, schalte ihn im Bedarfsfall nach dem Abs. 4.2 um und baue den Deckel wieder auf.
- Den Konnektor (2) durch den Ausschnitt für den Keilriemen in der Gestellplatte durchziehen, Kabel von hinten auf das Maschinenkopf mittels beigelegter selbstklebender Befestigungsschelle befestigen (die zu klebende Oberfläche entfetten).
- Den Konnektor (2) an die unter dem Beschneideeinrichtungsmotor angebrachte Gabel anschließen.
- Drehrichtung der Beschneideeinrichtungswelle kontrollieren. Das Wellenende mit dem Einschnitt ist durch das Loch im Beschneideeinrichtungsdeckel sehbar. Die Welle muß sich im Uhrzeigersinn drehen. Wenn es nicht so ist, dann die Ausführungen 2 und 3 im Speiser (1) umpolen.

## 5. Grundeinstellung des Stoppmotors und des Positionsgebers

### 5.1 Allgemein

Der Vorgang zur Einstellung von Parametern des Stoppmotors S359 600045 XXX - EFKA DC 1600/DA82GA auf dem Niveau der Bedienung ist im ersten Teil der Betriebsanleitung - Abs. 7.2.1.2 (V 810); Abs. 7.2.2.2 (V 820) beschrieben.

Die richtige Funktion der Nähmaschine mit dem entsprechenden Antrieb ist durch die Änderung einiger Antriebsparameter erreicht, die der Bedienung der Maschine unzugänglich sind.

Weiterhin beschreibt man, wie es möglich ist, alle Parameter zu ändern.

#### Vorgang der Änderung von Parametern des Antriebes Efka S359 600045 810 - DC 1600/DA82GA;

#### S359 600052 XX - VD 552/6F82FA und S359 600056 XX - VD 554/6F82FA (Bedienfeld V 810)

- Taste **P** am Paneel betätigen und dann Hauptschalter einschalten
- auf dem Display wird **C 0000** dargestellt sein, die 1. Ziffer blinkt
- mittels Taste **+** - die 1. Ziffer auf den Wert **3** einstellen
- Taste **>>** betätigen, die 2. Ziffer blinkt
- auf dieselbe Weise die übrigen Ziffern so einstelle, damit auf dem Display **C 3112** (die Kodenummer für die Möglichkeit der Änderung aller Antriebsparameter) dargestellt sein
- Taste **E** betätigen, auf dem Display wird **F 200** (Parameter-Nr **200**) dargestellt sein
- mittels Tasten **>>**, **+**, **-** die benötigte Parameternummer einstellen und Taste **E** betätigen
- mittels Tasten **+**, **-** den benötigten Parameterwert einstellen
- Taste **E** betätigen (die weitere Parameternummer in der Reihenfolge wird erscheinen) oder **P** (die gleiche Parameternummer wird erscheinen)
- die Beendigung der Änderung durch die Betätigung der Taste **P** vornehmen (Rückkehr in den Nähmodus)

Ausführliche Informationen werden Sie im Original der Betriebsanleitung finden.

*Bem.:* Damit sich die Änderung von Parametern dauernd speichert, muß man nach der Parameteränderung das Pedal nach vorne niedertreten.

#### Vorgang der Änderung von Parametern des Antriebes Efka S359 600045 820 - DC 1600/DA82GA;

#### S359 600052 XX - VD 552/6F82FA und S359 600056 XX - VD 554/6F82FA (Bedienfeld V 820)

- Taste **P** am Paneel betätigen und dann Hauptschalter einschalten
- auf dem Display wird **C 0000** erscheinen, die 1. Ziffer blinkt
- mittels Tasten **0 ÷ 9** auf dem Display **C 3112** einstellen (Koden-Nr für die Möglichkeiten der Änderung aller Antriebsparameter)
- Taste **E** betätigen, auf dem Display erscheint **F 200** (Parameternummer **200**)
- mittels Tasten **0 ÷ 9** die benötigte Parameternummer einstellen und Taste **E** betätigen
- mittels Tasten **+**, **-** den benötigten Parameterwert einstellen
- Taste **E** betätigen (die weitere Parameternummer der Reihenfolge wird erscheinen) oder **P** (dieselbe Parameternummer wird erscheinen)
- die Beendigung der Änderungen durch die Betätigung der Taste **P** vornehmen (Rückkehr in den entsprechenden Nähmodus)

Ausführliche Informationen werden Sie im Original der Betriebsanleitung finden.

*Bem.:* Damit sich die Änderung von Parametern dauernd speichert, muß man nach der Parameteränderung das Pedal nach vorne niedertreten.

## 5.2 Einstellung des Stoppmotors S359 600045 XXX - EFKA DC 1600/DA82GA 3312

### 5.2.1 Einstellung des Positionsgebers

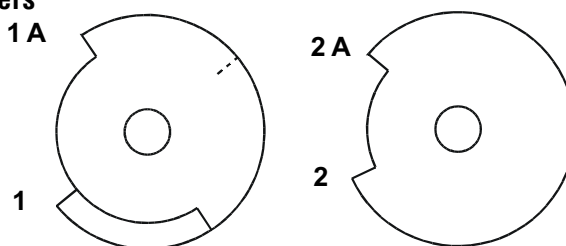
- stellen Sie den Parameter **170** ein, auf dem Display wird **Sr1** dargestellt sein (Referenz-Position)
- drücken Sie die Taste **>>**, auf dem Display werden **PoS 0** und das sich ändernde Symbol der Drehung dargestellt sein
- drehen Sie das Handrad, bis das Drehsymbol verschwindet
- drehen Sie das Handrad auf den Winkelwert **105°** des Handrades (die Nadelspitze ist etwa auf der Ebene der Stichplatte)
- drücken Sie die Taste **E**, Sie werden den Parameter **171** anfahren
- stellen Sie den Parameter **171** ein, auf dem Display wird **Sr2** (alle Positionen) dargestellt sein
- drücken Sie die Taste **>>**
- auf dem Display erscheint **1 XXX** (der Wert der 1. Nadelposition)
- drehen Sie das Handrad, bis sich der Wert **XXX** ändern beginnt
- drehen Sie das Handrad auf den Winkelwert der 1. Position (**135°** auf dem Handrad, resp. **30** auf der Bedienfeld)
- drücken Sie die Taste **E**
- auf dem Display erscheint **2 XXX** (der Wert der oberen Fadenhebelposition)
- drehen Sie das Handrad, bis sich der Wert **XXX** ändern beginnt
- drehen Sie das Handrad auf den Winkelwert der oberen Position (**65°** auf dem Handrad, resp. **450** auf der Bedienfeld)
- drücken Sie die Taste **P** 2x (Rückkehr in das Nähregime)
- treten Sie das Pedal kurz nach vorne (Einschreiben in den Speicher)

## 5.2.2 Änderungen der Einstellung von Parametern des Stoppmotors mit Rücksicht auf die originale Einstellung des Herstellers

Parameter-Nummer	Parameter-Wert	
111	-	max. Umdrehungen (nach dem Maschinen-Typ)
116	180	Umdrehungen des Abschneidens
170	-	Referenz-Position
171	30	1. Nadelposition
183	500	Verspätung der Ausschaltung der Beschneidevorrichtung nach der Beendigung des Nähens
192	340	Winkel der Verzögerung der Einschaltung des Spanners
202	120	Verzögerung des Anlaufes nach der Ausschaltung des Rollfußsignals
225	3	Maschinentyp

## 5.3 Einstellung des Stoppmotors S359 600052 XX - EFKA VD 552/6F82FA und S359 600056 XX - EFKA VD 554/6F82FA

### 5.3.1 Einstellung des Positionsgebers



Die Positionen werden mittels Scheiben mit Ausschnitten gerade im Positionsgeber eingestellt.

#### Einstellung der unteren Position:

- demontieren Sie die Haube des Positionsgebers
- schalten Sie das Speisekabel des Kopfes vom Antrieb ab
- schalten Sie den Netzschalter ein
- treten Sie das Pedal kurz nach vorne (die Maschine stellt sich in 11. Nadelstellung ab)
- schalten Sie den Netzschalter aus
- drehen Sie den Anfang des Ausschnittes **1** der sich überdeckenden Scheiben auf solche Weise, damit sich die Maschine auf dem Wert **135°** auf dem Handrad abstellt
- machen Sie die Kontrolle durch die Wiederholung des Verfahrens

#### Einstellung der oberen Stellung des Fadenhebels:

- treten Sie das Pedal nach hinten (die Maschine stellt sich in oberer Nadelstellung ab)
- schalten Sie den Netzschalter aus
- drehen Sie den Anfang des Ausschnittes **2** der selbständigen Scheibe auf solche Weise, damit sich die Maschine auf dem Wert **65°** auf dem Handrad abstellt
- machen Sie die Kontrolle durch die Wiederholung des Verfahrens

## 5.3.2 Änderungen der Einstellung von Parametern des Stoppmotors mit Rücksicht auf die originale Einstellung des Herstellers

Parameter-Nummer	Parameter-Wert	
111		max. Umdrehungen (nach dem Maschinentyp)
116	180	Umdrehungen des Abschneidens
136	ON	Stich beim Beschneiden (rückwärts)
183	500	Verspätung der Ausschaltung der Beschneidevorrichtung nach der Beendigung des Nähens
192	86	Winkel der Verzögerung der Einschaltung des Spanners
202	120	Verzögerung des Anlaufes nach der Ausschaltung des Rollfußsignals

## 6. Prüfung des Nähens



### **Vorsicht! Unfallgefahr!**

Vor dem Faden/Einfädeln schalten Sie den Hauptschalter aus und warten Sie, bis der Motor stehen bleibt.

- Prüfen Sie die Drehrichtung des Handrades nach dem daran angebrachten Pfeil.
- Fädeln Sie die Garne ein.
- Wählen Sie das Nähmaterial aus.
- Schalten Sie die benötigte Funktion auf der Bedienfeld des Stoppmotors ein, Die Prüfung sollte durch die Auswahl eines Verzierungsriegels vorgenommen sein.
- Nähen Sie zuerst langsam und dann erhöhen Sie die Nähgeschwindigkeit.
- Wenn der Stich nicht den Forderungen entspricht, gehen Sie nach dem ersten Teil der Gebrauchsanweisung, eventuell, nach dem Service-Buch vor.

