



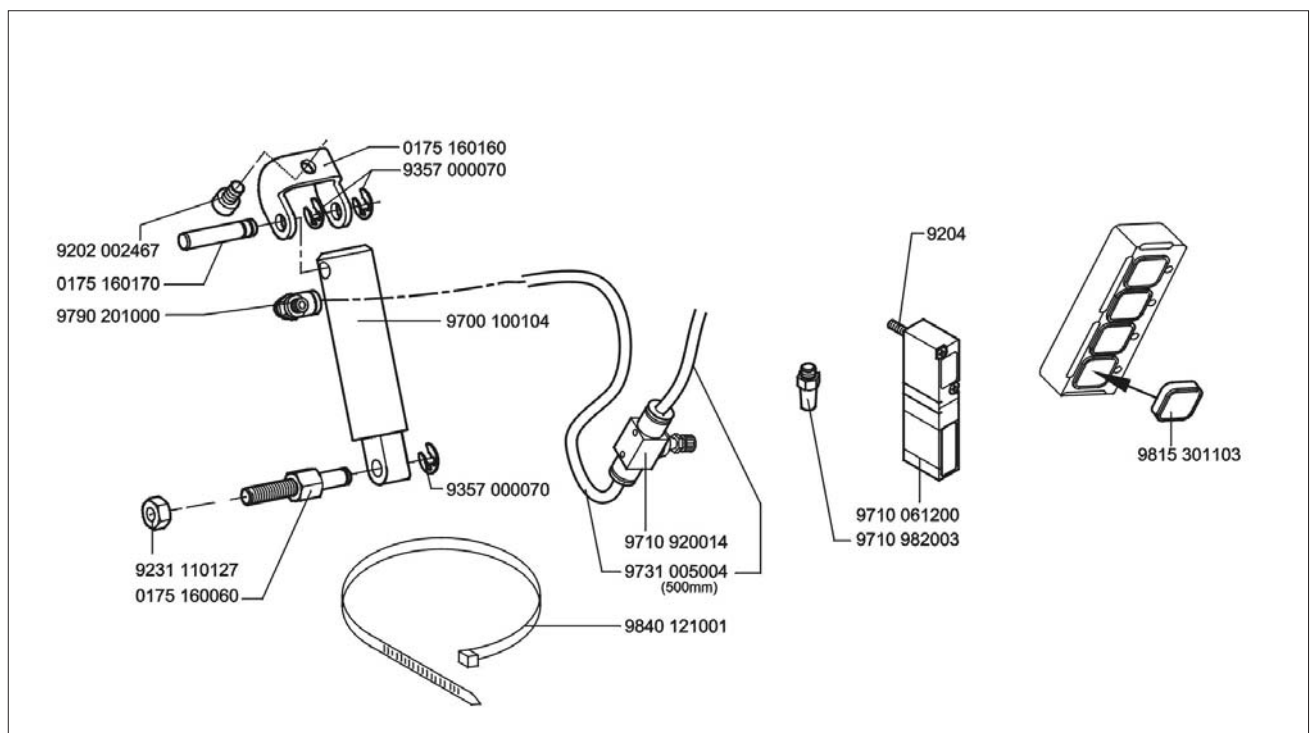
1. Verwendung des Teilesatzes

Der Teilesatz "Elektropneumatische Mehrweite" ist für Kettenstichmaschinen der Klasse 175 und 176 vorgesehen.

2. Komponenten des Teilesatzes

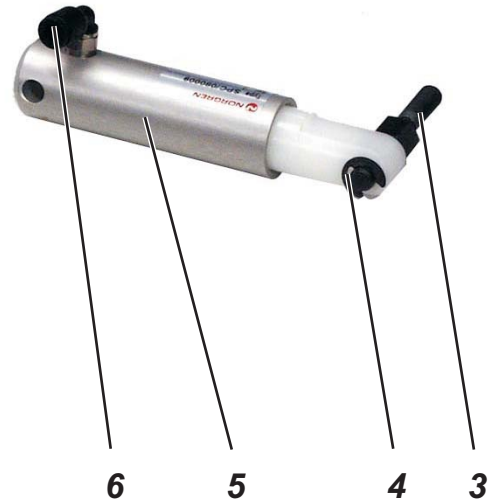
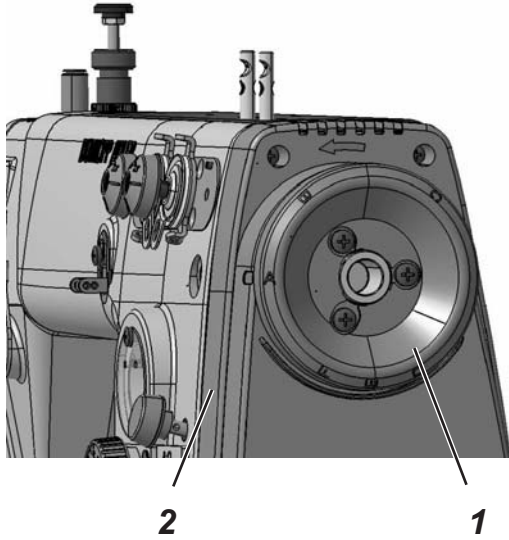
Der Teilesatz besteht aus folgenden Bauteilen:

- 1 x Schraube (9202 002467)
- 1 x Bolzen (0175 160170)
- 1 x Winkel (0175 160160)
- 2 x Sicherungsring (9357 000070)
- 1 x Mutter (9231 110127)
- 1 x Halter (0175 160060)
- 1 x Pneumatikanschluss (9790 201000)
- Pneumatikzylinder (9700 100104)
- Pneumatik-Ventil (9710 061200)
- Pneumatik-Dämpfer (9710 982003)
- Schlauchmaterial (9731 005004)
- 1 x Drossel (9710 920014)
- 1 x Kabelbinder (9840 121001)
- 1 x Tastenknopf (9815 301103)





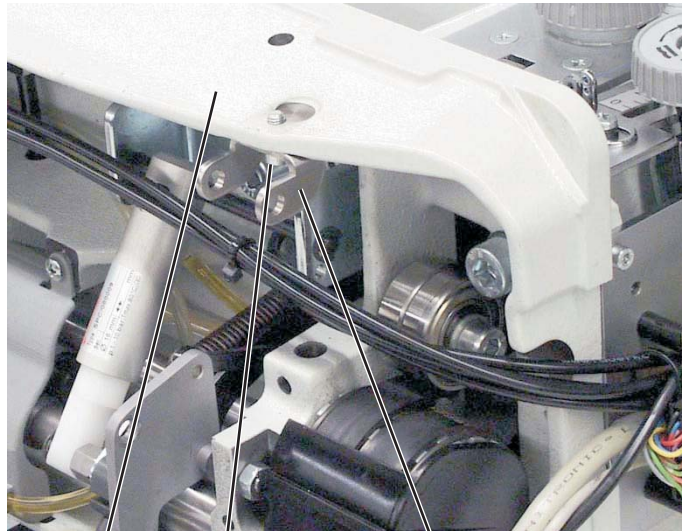
3. Teilesatz montieren



Vorsicht Verletzungsgefahr!

Nähmaschine unbedingt vom pneumatischen Netz trennen.

- Anschluss an das pneumatische Versorgungsnetz trennen.
- Handrad 1 und Riemenschutz 2 demontieren.
- Eckverschraubung 6 am Zylinder 5 montieren.
- Bolzen 3 und Sicherungsring 4 montieren.



9 8 7

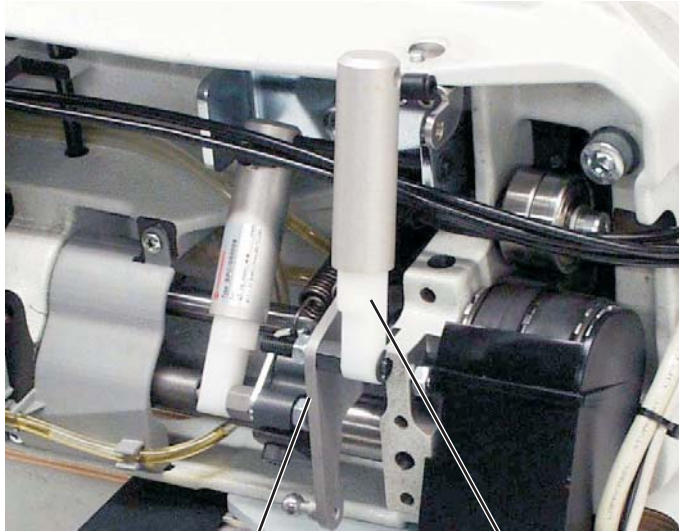
- Winkel 7 mit Schraube 8 an der Grundplatte 9 festschrauben.



Anbauanleitung Elektropneumatische Mehrweite
für Teilesatz 0175 590044
Fitting Instructions Electropneumatic Fullness
Kit 0175 590044

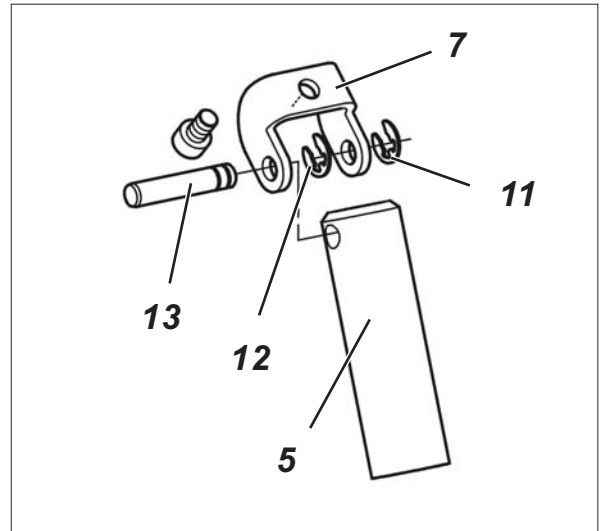
Teile-Nr./ Part-No.:

0791 175702

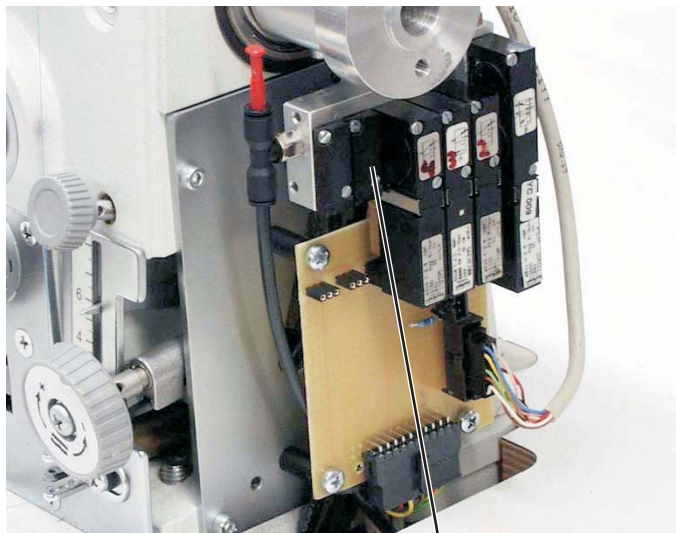


10

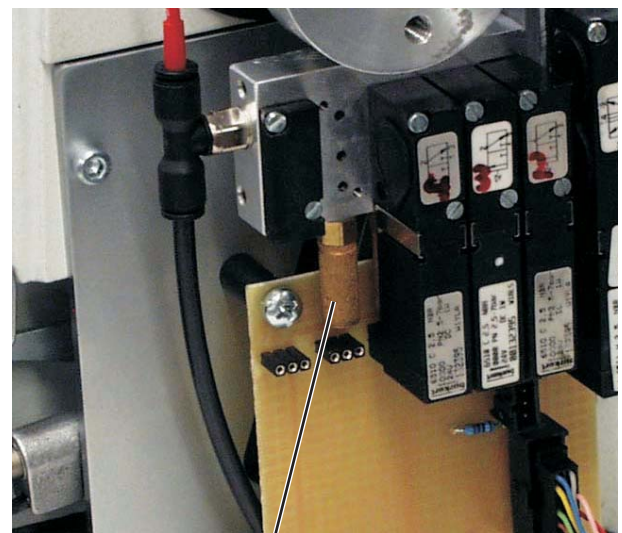
5



- Zylinder 5 am unteren Winkel 10 montieren.
- Zylinder 5 mit dem Bolzen 13 am oberen Winkel befestigen. Dazu wie folgt vorgehen:
 - Zylinder 5 in den oberen Winkel 7 einsetzen.
 - Sicherung 11 auf dem äußeren Ring des Bolzens 13 aufstecken.
 - Bolzen durch den Winkel und den Zylinder schieben.
 - Sicherungsring 12 aufstecken.

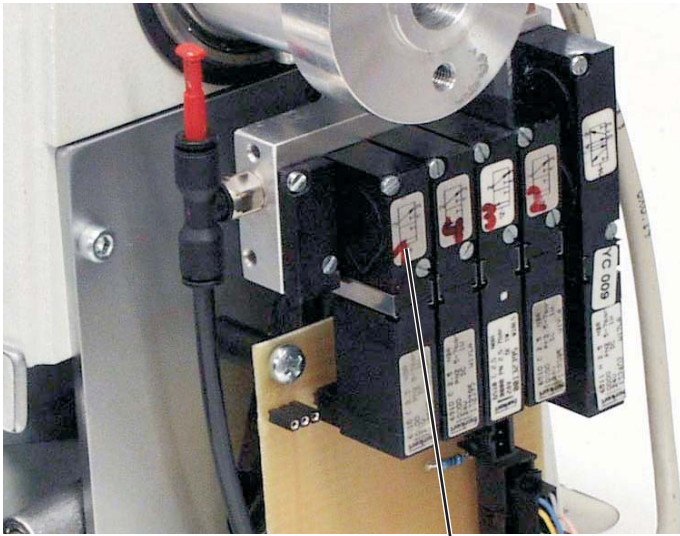


14



15

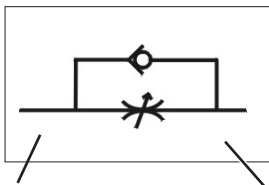
- Abdeckung 14 vom Verteilerblock abschrauben.
- Schalldämpfer 15 montieren.



16



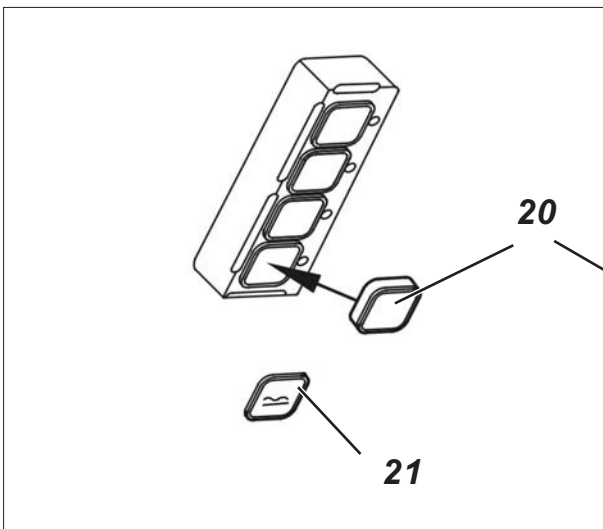
17



Zylinder

Ventil

- Magnetventil 16 mit Dichtung aufsetzen und mit zwei Zylinderschrauben M2 x20H anschrauben.
- Anschlusschlauch 17 vorbereiten.
Das kurze Schlauchstück (45 mm) für zum Zylinder.
Das längere Schlauchstück (175 mm) führt zum Ventil.
Achtung!
Durchflussrichtung der Drossel 15 beachten.
- Schlauchenden am Zylinder und dem Ventil anschließen.
- Anschlusschlauch mit zwei Kabelbindern 18 und 19 an den vorhandenen Schläuchen befestigen.



20

21



- Tasterkappe 20 vorsichtig mit einem kleinem Schraubendreher abnehmen.
- Tastenknopf 21 herausnehmen und gegen den Tastenknopf (Mehrweite) austauschen.
- Tasterkappe 20 wieder aufsetzen.



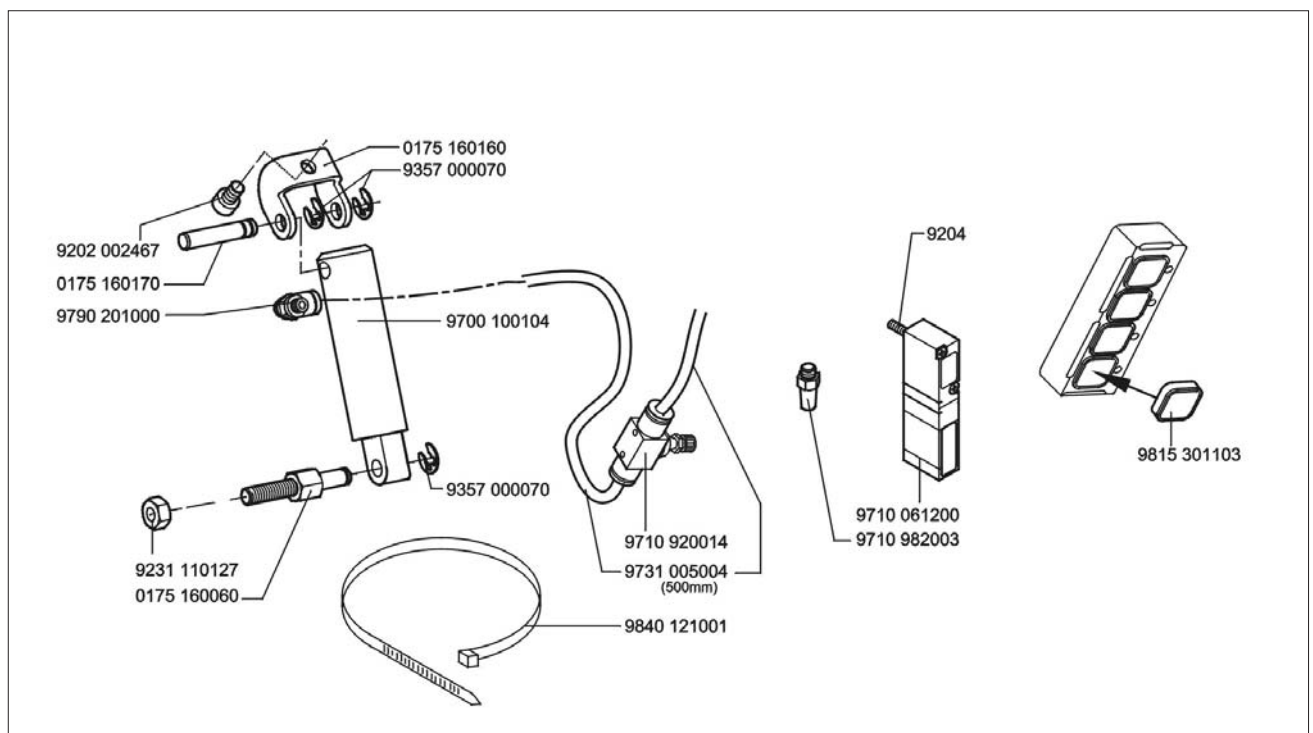
1. Use of the kit

The kit "electro pneumatic fullness" is provided for the double-chainstitch machines class 175 and 176.

2. Kit Components

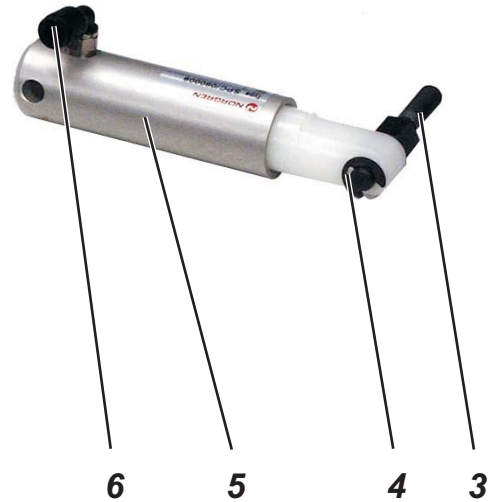
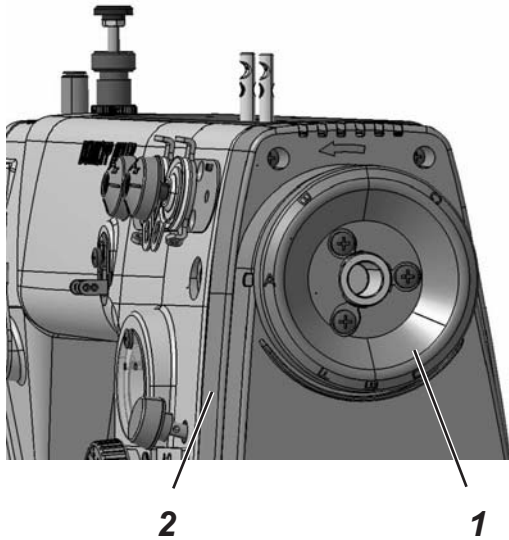
The kit consists of the following components:

- 1 x Screw (9202 002467)
- 1 x Bolt (0175 160170)
- 1 x Angle (0175 160160)
- 2 x Circlip (9357 000070)
- 1 x Nut (9231 110127)
- 1 x Holder (0175 160060)
- 1 x Pneumatic connection (9790 201000)
- Pneumatic cylinder (9700 100104)
- Pneumatic Valve (9710 061200)
- Pneumatic silencer (9710 982003)
- Hose (9731 005004)
- 1 x Throttle (9710 920014)
- 1 x Cable tie (9840 121001)
- 1 x Key button (9815 301103)





3. Mounting the kit

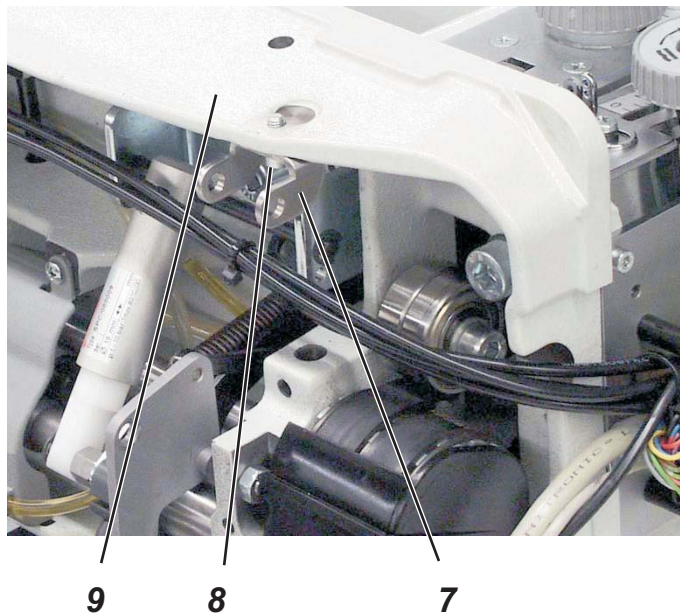


Caution: Risk of injury!

By all means, disconnect the sewing machine from the compressed air line.

- Unplug the connection to the compressed air supply.
- Remove the handwheel 1 and the belt guard 2.

- Mount the screwed fitting 6 to the cylinder 5.
- Mount the bolt 3 and the circlip 4.



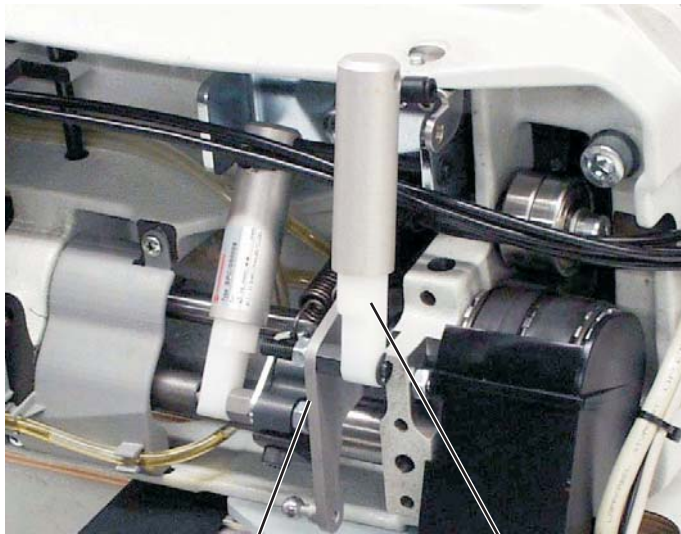
- Fix the angle 7 with the screw 8 to the base plate 9.



**Anbauanleitung Elektropneumatische Mehrweite
für Teilesatz 0175 590044
Fitting Instructions Electropneumatic Fullness
Kit 0175 590044**

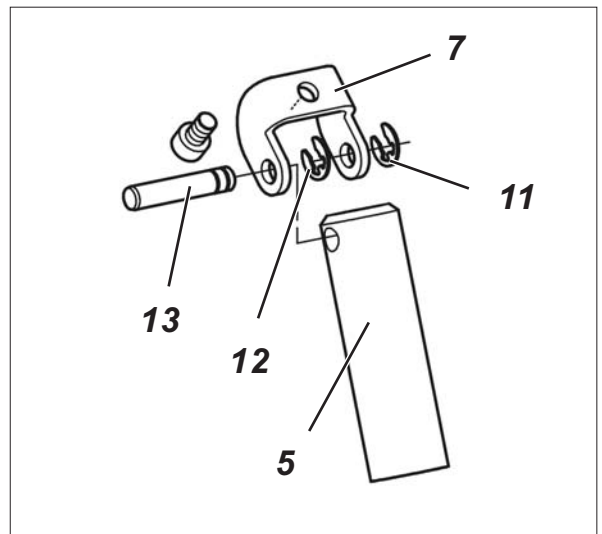
Teile-Nr./ Part-No.:

0791 175702

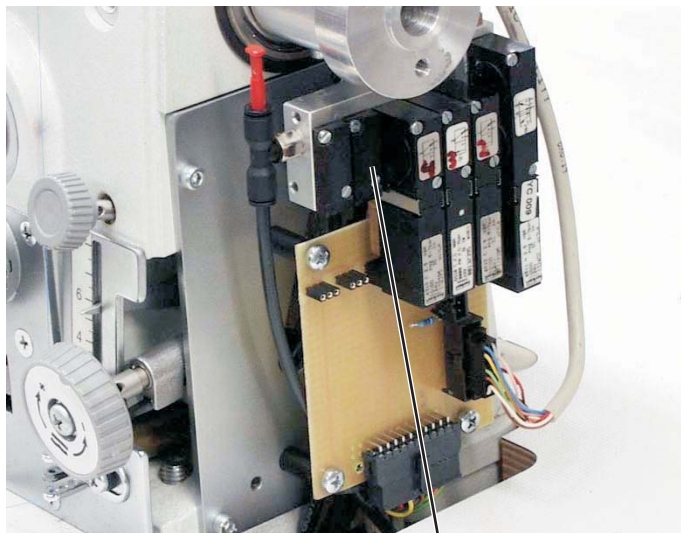


10

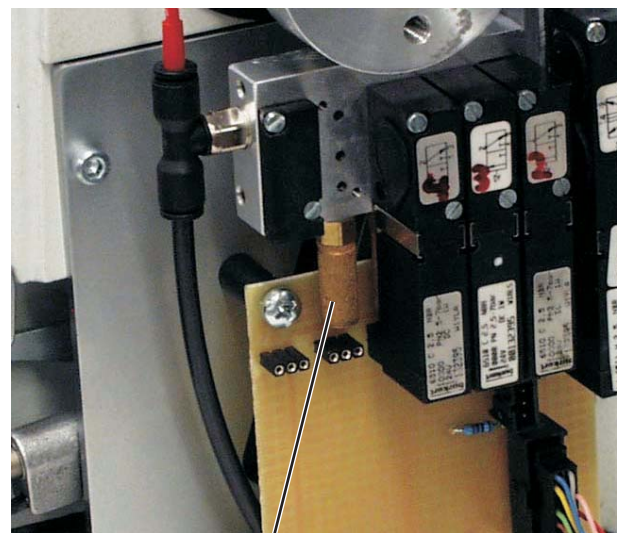
5



- Fix the cylinder 5 to the lower angle 10.
- Attach the cylinder 5 with the bolt 13 to the upper angle. Proceed as follows:
 - Position the cylinder 5 in the upper angle 7.
 - Secure the bolt 13 by putting the circlip on the ring outside.
 - Shift the bolt through the angle and the cylinder.
 - Put the circlip 12.

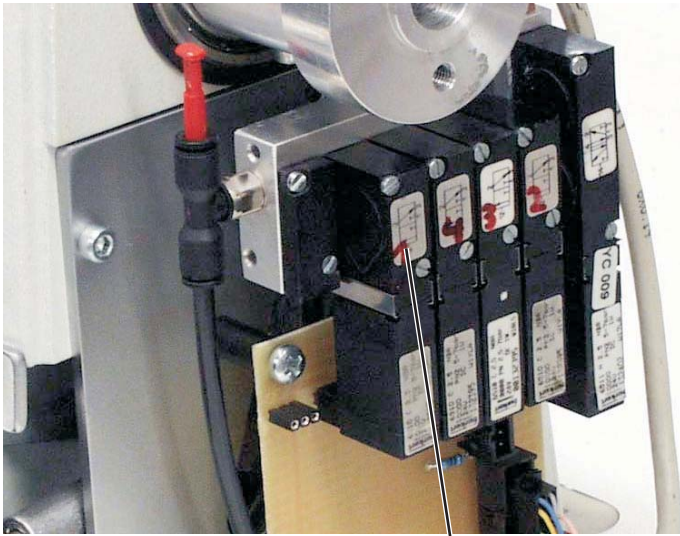


14



15

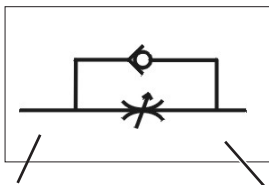
- Unscrew the cover 14 from the distribution unit.
- Mount the silencer 15.



16



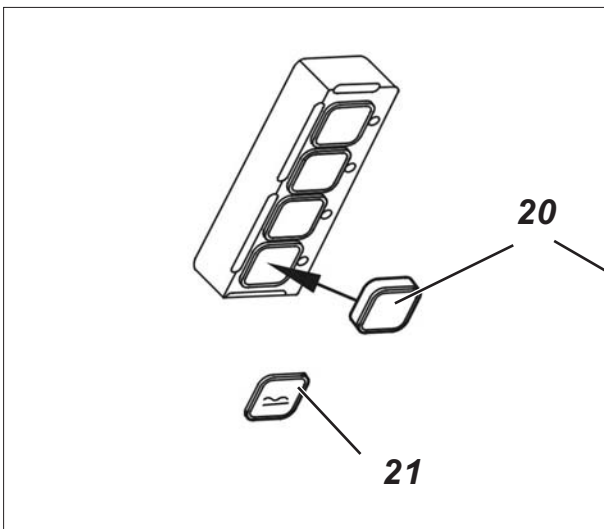
17



Cylinder

Valve

- Put the solenoid valve 16 with its gasket and fasten it with the two cylinder head screws M2 x20H.
- Prepare the hose 17 needed for the connection. The short piece of hose (45 mm) for the cylinder. The longer one (175 mm) should then be for the valve.
ATTENTION!
Pay attention to the flow direction of the throttle 15.
- Connect the remote end of the hose to the cylinder and to the valve.
- Affix the connection hose to the existing hoses using the cable ties 18 and 19.



20

21



- Using a small screwdriver, remove carefully the key cap 20.
- Remove the key button 21 and replace it against the new one (fullness).
- Put on the key cap 20 again.