



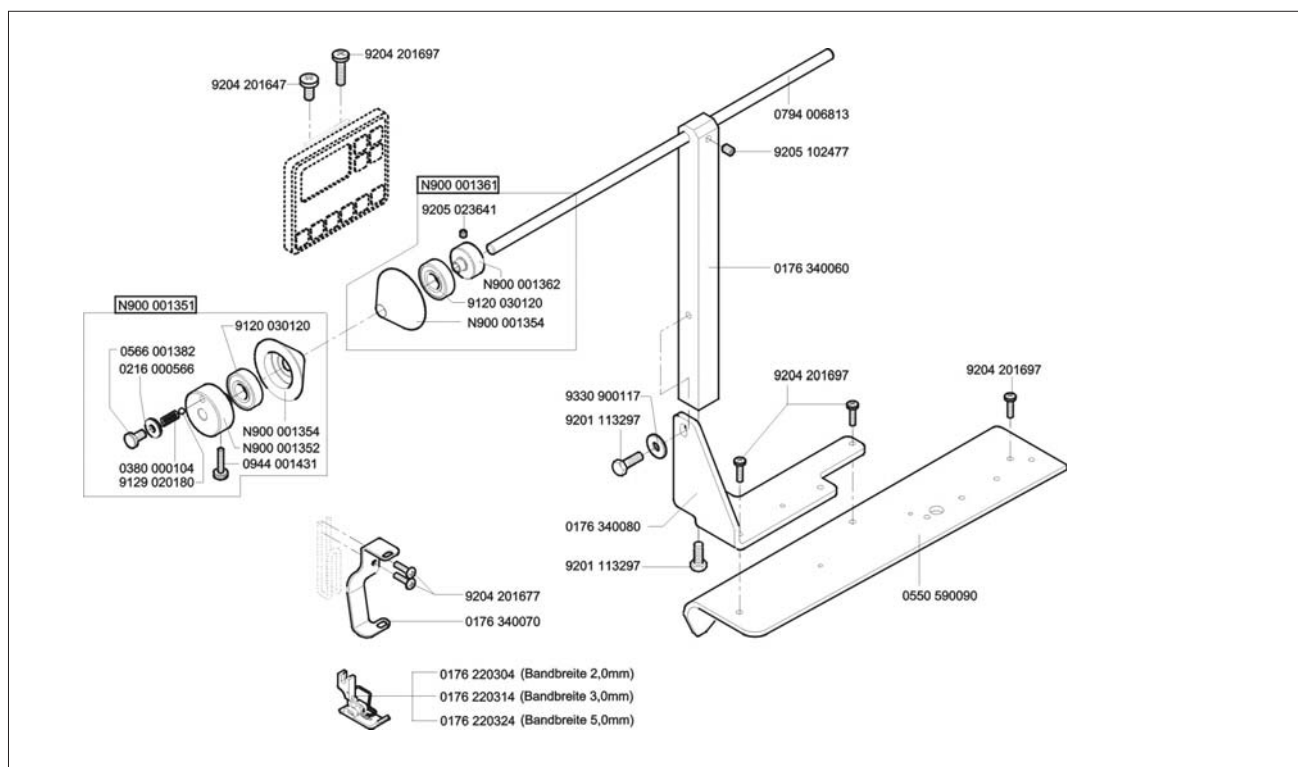
1. Verwendung des Teilesatzes

Der Teilesatz "Bandzuführung" ist für Kettenstichmaschinen der Klasse 176 vorgesehen.

2. Komponenten des Teilesatzes

Der Teilesatz besteht aus folgenden Bauteilen:

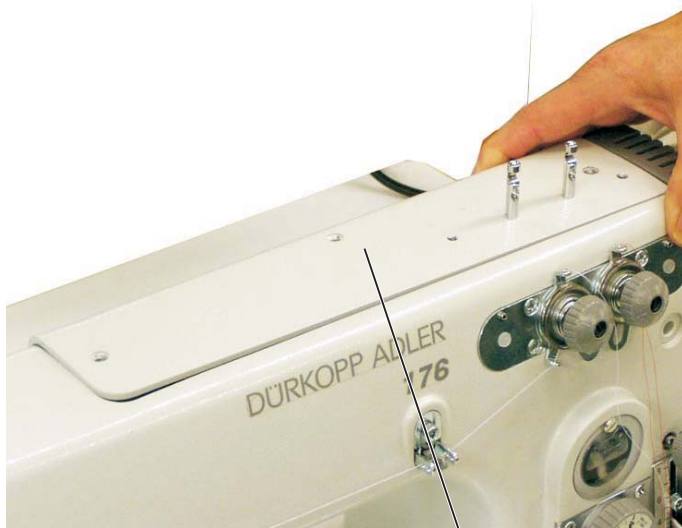
- 1 x Armdeckel
- 1 x Befestigungswinkel kpl. bestehend aus:
 - 1 x Befestigungswinkel (0176 340080)
 - 1 x Block (0176 340060)
 - 2 x Sechskantschraube M6 x 16 (9201 113297)
 - 1 x Scheibe B 6,4 (9330 900117)
 - 1 x Gewindestift M6 x 8H (9205 102477)
 - 1 x Achse (0794 006813)
 - 1 x Stellring mit Bremskone (N900 001351)
 - 1 x Stellring (N900 001361)
- 1 x Liserbandführung (0176 340070)
- 2 x Linsenschraube M4 x 12 H (9204 201677)
- 1 x Linsenschraube M4 x 6 H (9204 201647)
- 4 x Linsenschraube M4 x 16 H (9204 201697)



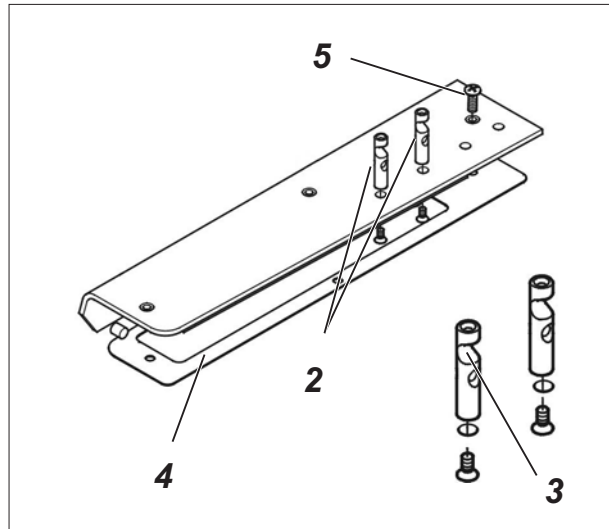


3. Teilesatz montieren

3.1 Armdeckel tauschen



1



- Armdeckel 1 abschrauben.
- Stellung der Fadenführungen 2 merken.
- Fadenführungen 2 abschrauben und am mitgelieferten neuen Kopfdeckel anschrauben.

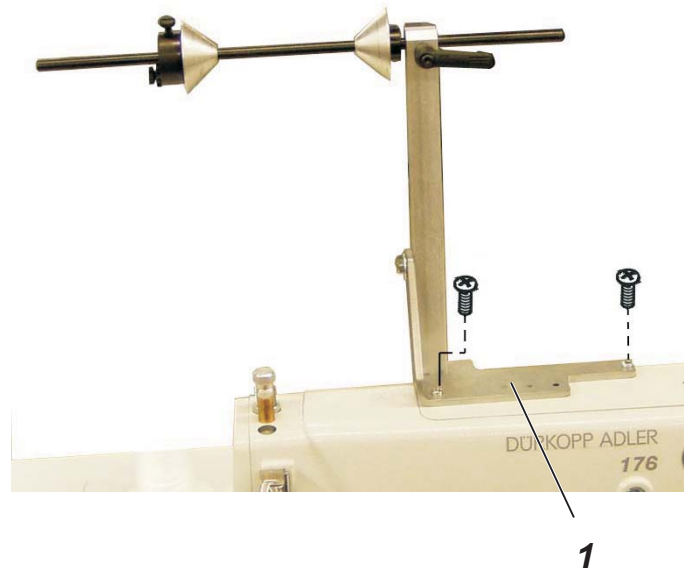
ACHTUNG!

Auf die richtige Ausrichtung der Fadenführungen achten.
Ausbuchtung 3 zeigt zur Bedienperson.

- Neuen Armdeckel mit der Gummidichtung 4 aufsetzen und mit Schraube 5 festschrauben.

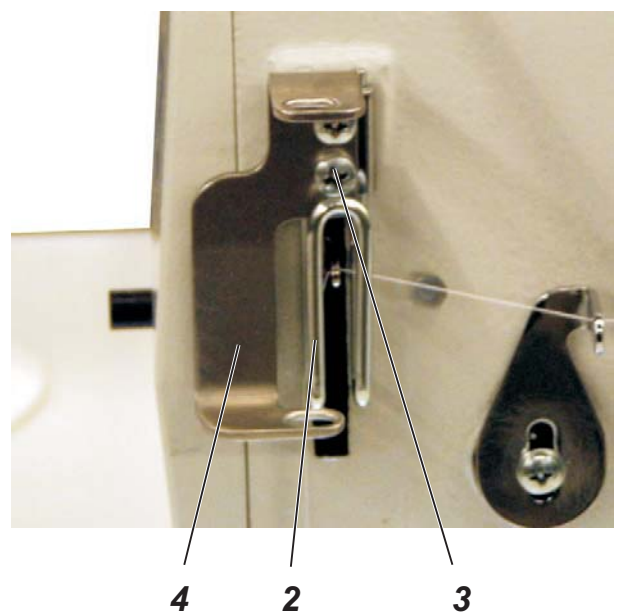
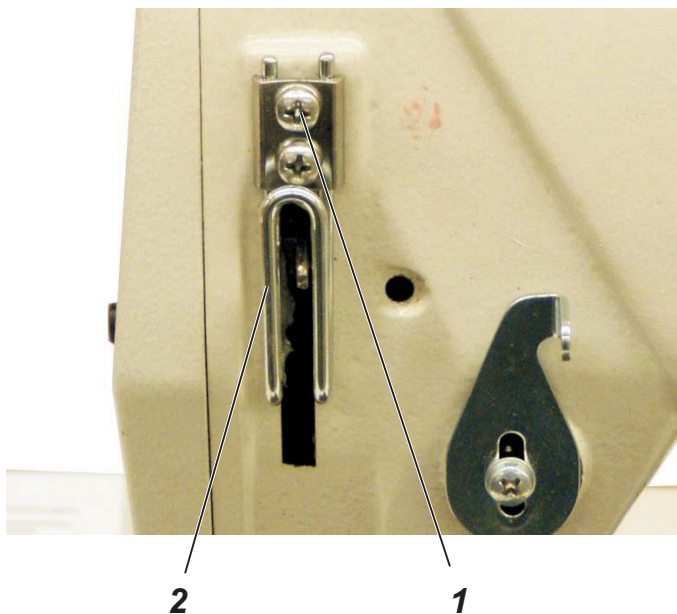


3.2 Befestigungswinkel montieren



- Befestigungswinkel 1 für die Bandhalterung mit zwei Schrauben M4 x 16 auf den Geräte-Armdeckel schrauben.

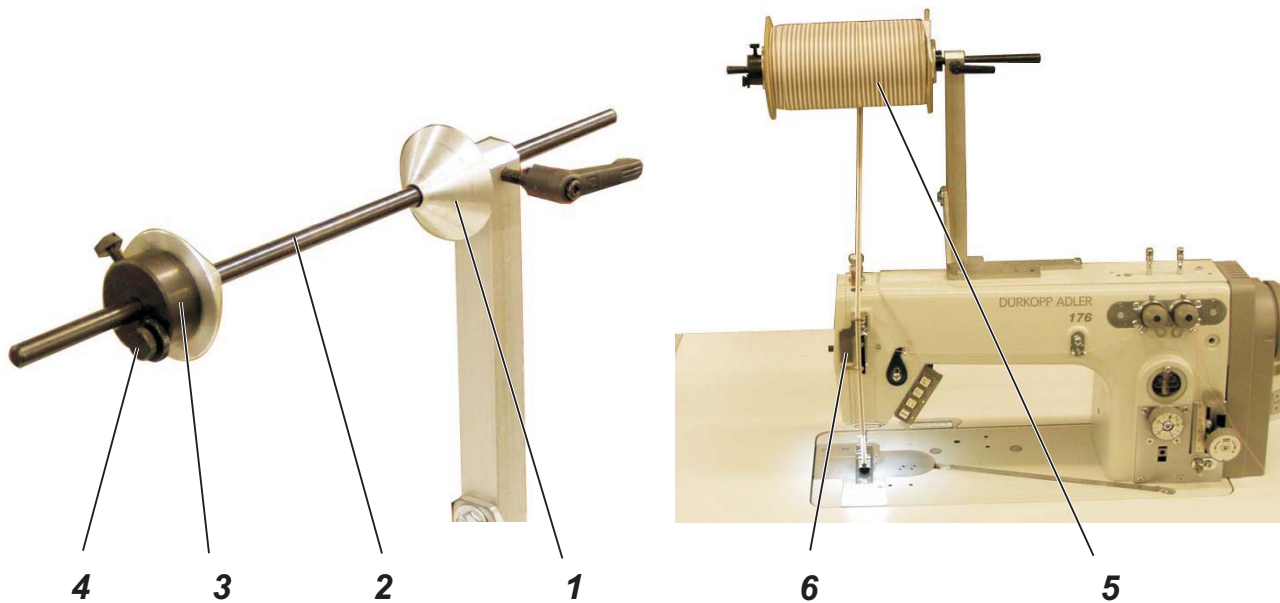
3.3 Winkel zur Lisierbandführung montieren



- Stellung des Fadenregulators 2 markieren.
- Schrauben 1 herausdrehen und Fadenregulator abnehmen.
- Fadenregulator 2 und Lisierbandführung 4 mit den Schrauben 3 (M4 x 12H) anschrauben.
- Fadenregulator nach der Markierung einstellen und befestigen.



3.4 Stellringe der Lisierbandrollenaufnahme einstellen



Die Lisierbandrolle 5 soll mittig zur Lisierbandführung 6 bzw. zur Nadel stehen.

- Bremskone 3 von der Achse 2 abnehmen.
- Rolle 5 auf die Achse 2 schieben.
- Bremskone 3 auf die Achse schieben.
- Rolle 5 mittig zur Führung 6 ausrichten.
- Rechte Kone 1 festschrauben.
- Linke Bremskone 3 an die Rolle schieben und festschrauben.

3.5 Bremse für das Lisierband einstellen

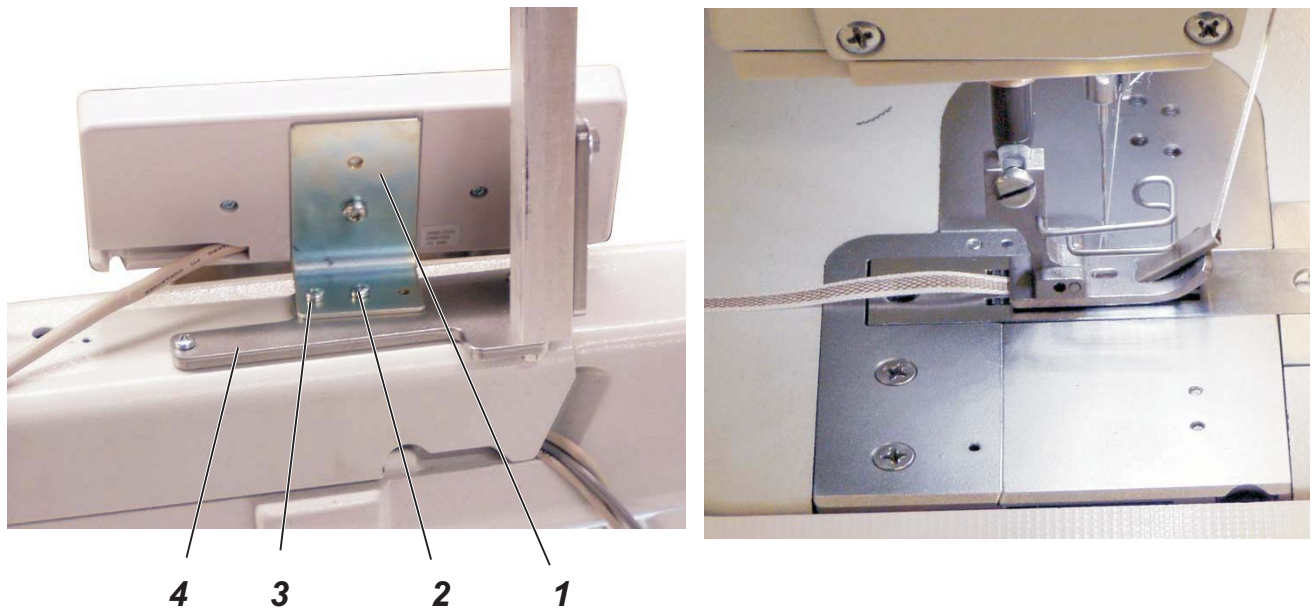
Die Lisierbandrolle sollte beim Anhalten des Nähvorganges nicht nachlaufen.

Gleichzeitig darf die Lisierbandrolle nicht zu stark gebremst werden, da sonst ein Verzug des Nähgutes erfolgen kann.

- Bremse 4 an der linken Bremskone 3 entsprechend einstellen.



3.6 Bedienfeld montieren



Falls die Nähmaschine mit dem optionalen Bedienfeld ausgestattet ist, kann das Bedienfeld mit dem Bedienfeldwinkel 1 mit zwei Schrauben 2 und 3 (M4x6H und M4x16H) auf dem Bandrollenwinkel 4 anschrauben.

3.7 Nähfuß montieren

Für Lisierbandarbeiten stehen folgende Nähfüße zur Verfügung:

- 2,0mm Bandbreite: 0176 220304
- 3,0mm Bandbreite: 0176 220314
- 5,0mm Bandbreite: 0176 220324
- Entsprechenden Nähfuß montieren.



**Anbauanleitung Bandzuführung
für Teilesatz 0176 590034
Fitting Instructions Tape Feeder
Kit 0176 590034**

Teile-Nr./ Part-No.:

0791 176701

Für Ihre Notizen:



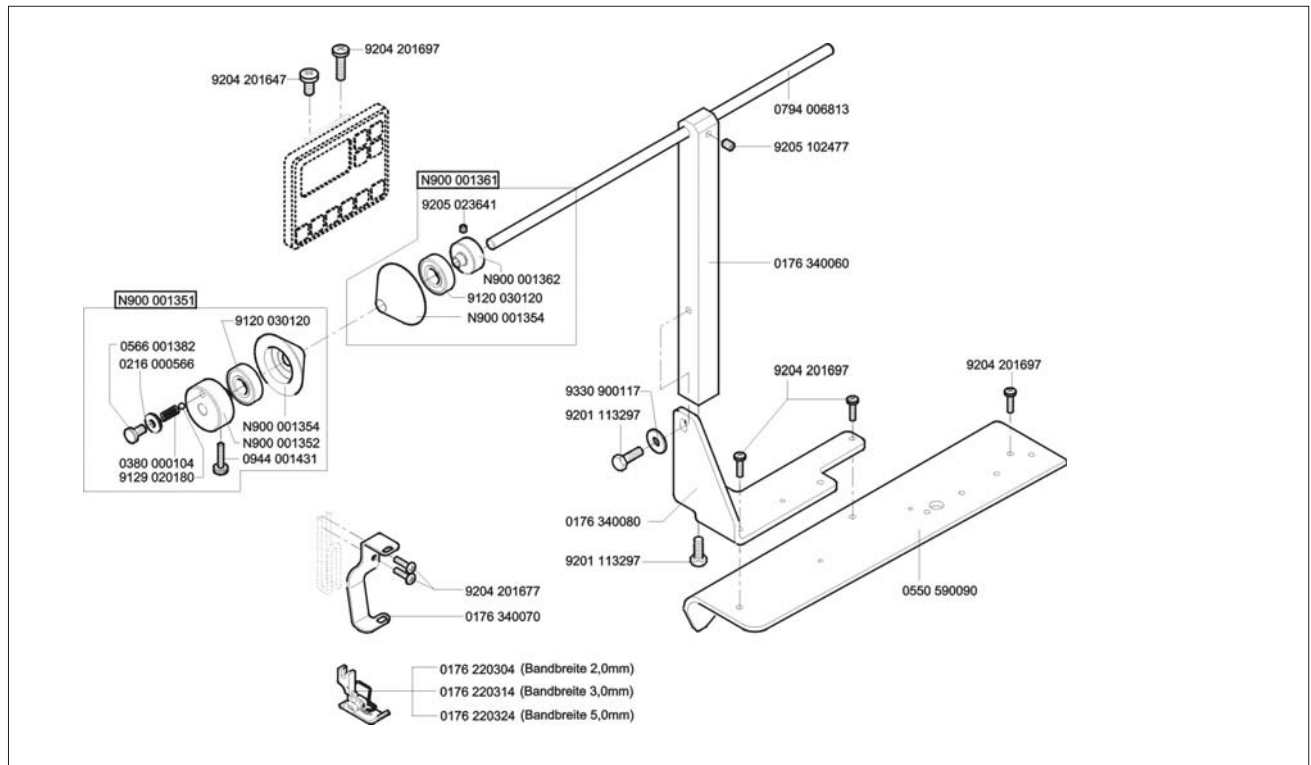
1. Use of the kit

The kit "tape feeder" is provided for the double-chainstitch machine class 176.

2. Kit Components

The kit consists of the following components:

- 1 x Arm cover
- 1 x Bracket complete consisting of the following:
 - 1 x L-Bracket (0176 340080)
 - 1 x Block (0176 340060)
 - 2 x Hexagon head screw M6 x 16 (9201 113297)
 - 1 x Washer B 6.4 (9330 900117)
 - 1 x Threaded pin M6 x 8H (9205 102477)
 - 1 x Rod (0794 006813)
 - 1 x Adjustment ring with brake cone (N900 001351)
 - 1 x Adjustment ring (N900 001361)
- 1 x Reinforcement tape guide (0176 340070)
- 2 x Fillister head screw M4 x 12 H (9204 201677)
- 1 x Fillister head screw M4 x 6 H (9204 201647)
- 4 x Fillister head screw M4 x 16 H (9204 201697)



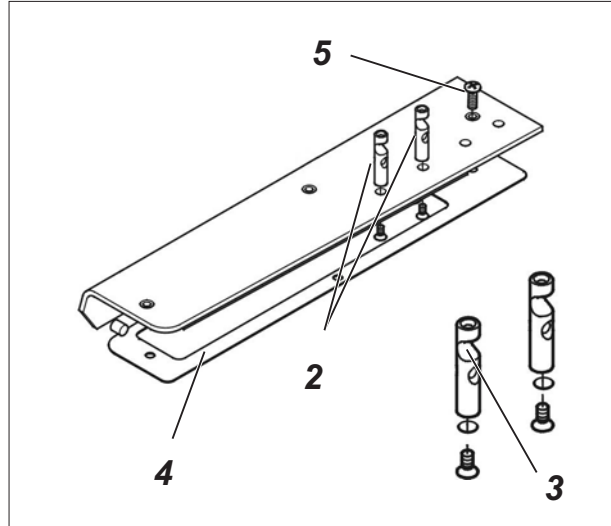


3. Mounting the kit

3.1 Replace the arm cover



1



- Unscrew and remove the arm cover 1.
- Remember the position of the thread guides 2.
- Unscrew the thread guides 2 and mount them to the new arm cover delivered with the kit.

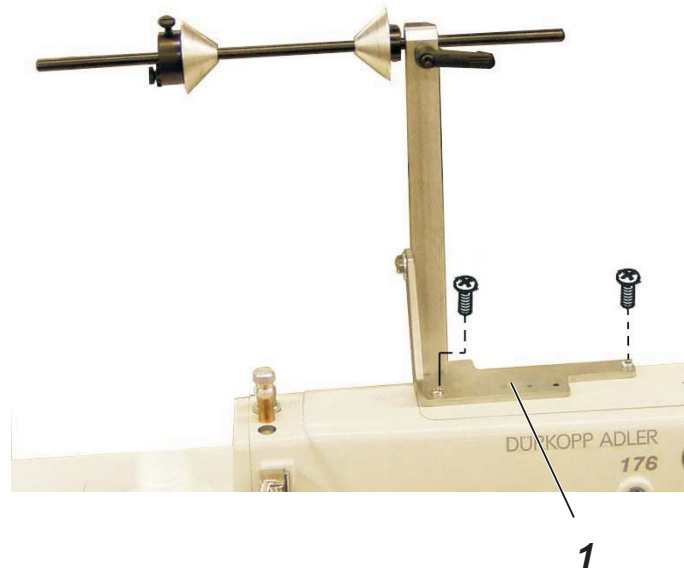
ATTENTION!

Make sure to have the correct alignment for the thread guides.
The recess 3 should be oriented to the operator (seamstress).

- Fit the new arm cover with the rubber-joint 4 and fix it using the screw 5.

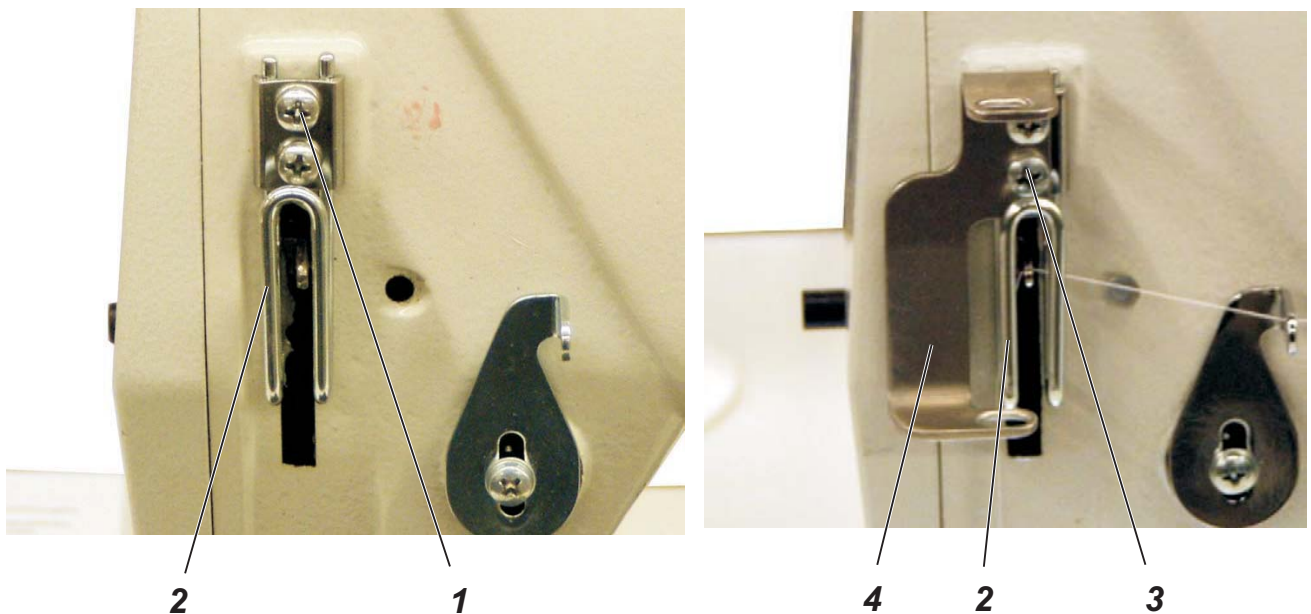


3.2 Mounting the bracket



- Fix the bracket 1 for the tape reel holder to the arm cover of the machine using two screws M4 x 16.

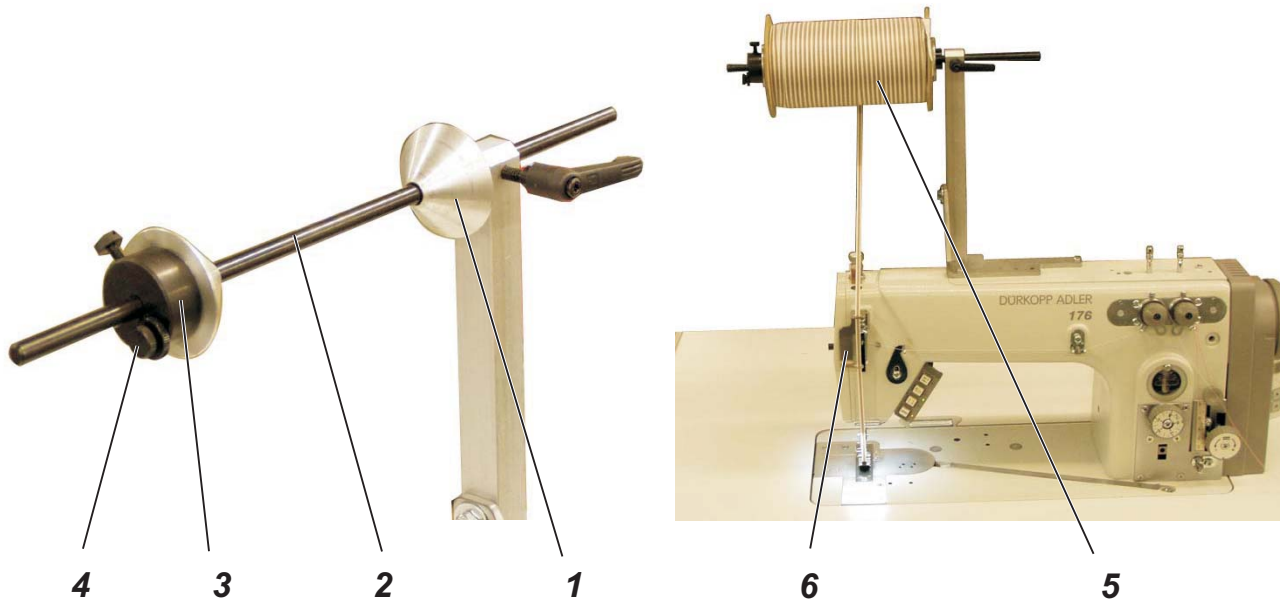
3.3 Mounting the reinforcement tape guide



- Mark the position of the thread regulator 2.
- Loosen the screw 1 and remove the thread regulator.
- Place the thread regulator 2 and the reinforcement tape guide 4 using the screws 3 (M4 x 12H).
- Set the position of the thread regulator according to the mark and fix it.



3.4 Setting the adjustment ring of the reinforcement tape roller support



The reinforcement tape roller 5 should be aligned centred to the reinforcement tape guide and the needle.

- Remove the brake cone 3 from the rod 2.
- Shift the roller 5 on the rod 2.
- Shift the brake cone 3 on the rod.
- Align the roller 5 to be centred to the guide 6.
- Fasten the cone 1 on the right.
- Shift the brake cone 3 on the left against the roll and fasten it.

3.5 Setting the brake for the reinforcement tape

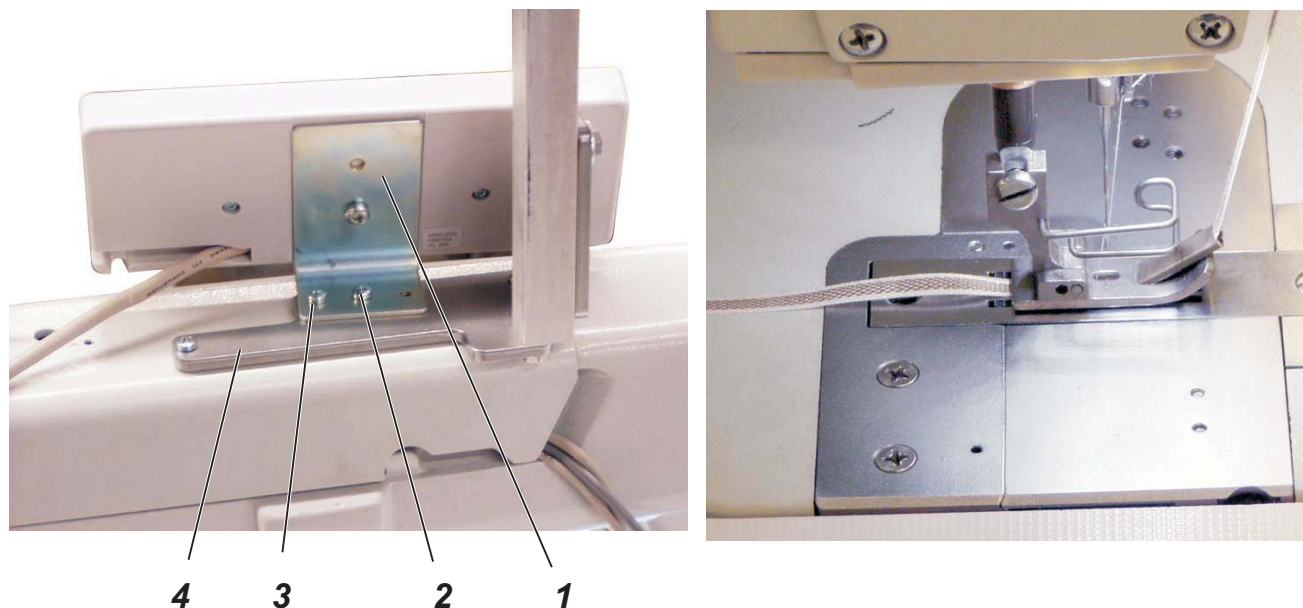
The reinforcement tape roller should no longer be in motion after the ending of the sewing process.

At the same time the reinforcement tape roller should not brake intensely, otherwise a warp on the sewing material may occur.

- Set the brake 4 on the left brake cone 3 accordingly.



3.6 Mounting the control panel



If the sewing machine is equipped with the optional control panel, it is possible to fix the control panel with its bracket 1 to the tape roller bracket 4 using the two screws 2 and 3 (M4x6H and M4x16H).

3.7 Mounting the sewing foot

The following sewing feet are available for the sewing of reinforcement tapes:

- 2.0 mm tape width 0176 220304
- 3.0 mm tape width: 0176 220314
- 5.0 mm tape width: 0176 220324
- Please mount the corresponding sewing foot.



**Anbauanleitung Bandzuführung
für Teilesatz 0176 590034
Fitting Instructions Tape Feeder
Kit 0176 590034**

Teile-Nr./ Part-No.:

0791 176701

For your notes: