



Umbauanleitung für Handverriegelung
Teilesatz 0367 595084
Instructions for converting for manual backtacking
Kit 0367 595084

Teile-Nr./ Part-No.:

0791 367770

1. Verwendung des Teilesatzes

Folgende Unterklassen der Kl. 367 können mit dem Teilesatz "Handverriegelung" nachgerüstet werden: -170115, -170315, -180115, -180315.

2. Lieferumfang

Bevor Sie mit dem Umbau beginnen: Bitte überprüfen Sie, ob alle Bauteile des Nachrüstsets in dem Lieferumfang enthalten sind.

Der Teilesatz besteht aus folgenden Bauteilen:

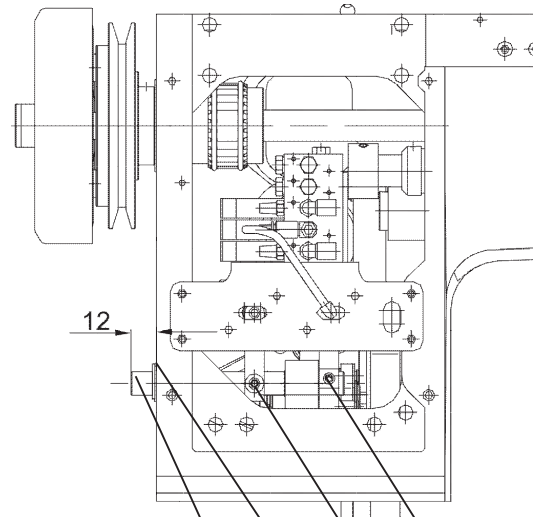
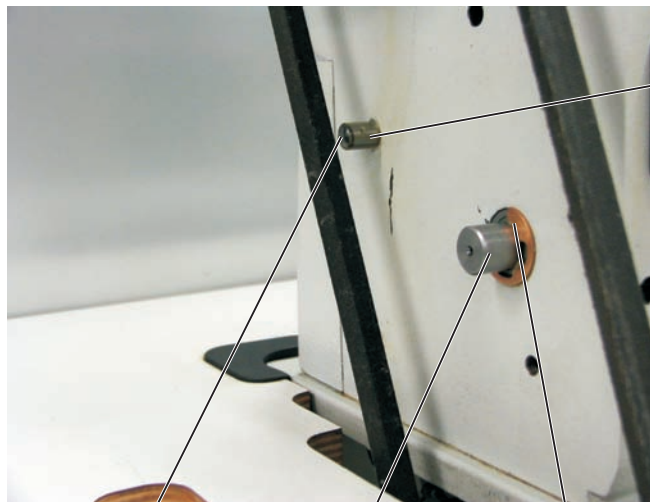
- | | |
|-----------------------|-------------|
| - 1 x Riemenabdeckung | 0667 100040 |
| - 1 x Zugfeder | 0667 165220 |
| - 1 x Hebel | 0367 165960 |
| - 2 x Linsenschrauben | 9204 201667 |
| - 1 x Kloben | 0367 166003 |
| - 1 x Passkerbstift | 0578 000868 |
| - 1 x Zyl. Kerbstift | 0994 271360 |
| - 1 x Schlauch | 0367 165980 |
| - 1 x Welle | 0367 166020 |
| - 1 x Bohrschablone | 0367 165990 |
| - 1 x Handgriff | 0667 165570 |



Vorsicht Verletzungsgefahr !

Schalten Sie den Hauptschalter aus und ziehen Sie den Netzstecker, bevor sie mit dem Einbau des Teilesatzes Handverriegelung beginnen. Der Einbau darf nur von qualifizierten Technikern durchgeführt werden.

3. Umbau der Maschine



8

1

7

10

12

1

7

11

12

- Positionsgeber und Handrad entfernen.
- Riemenschutz entfernen.
- Ventildeckel entfernen.
- Prüfen ob die Welle 0367 166020 durch die mitgelieferte Welle ersetzt werden muß. Überstand der Welle 1 muß ca. 12 mm betragen.
- Druckschrauben am Kloben 12 und Hebel 11 (0667 16374 nur bei Kl. 367-170315, -180315) lösen.

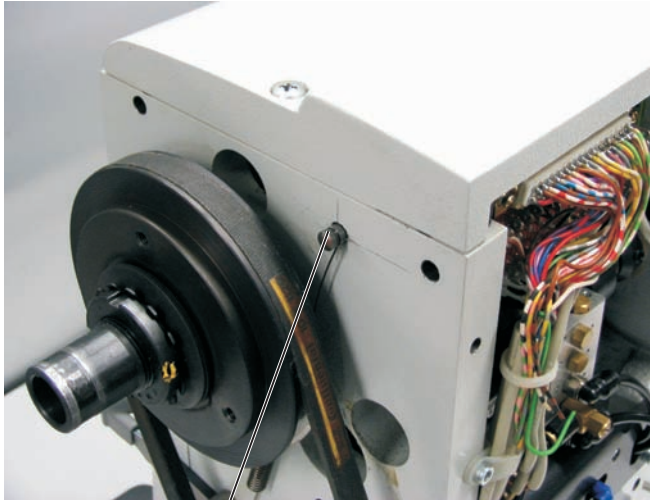


Umbauanleitung für Handverriegelung
Teilesatz 0367 595084
Instructions for converting for manual backtacking
Kit 0367 595084

Teile-Nr./ Part-No.:

0791 367770

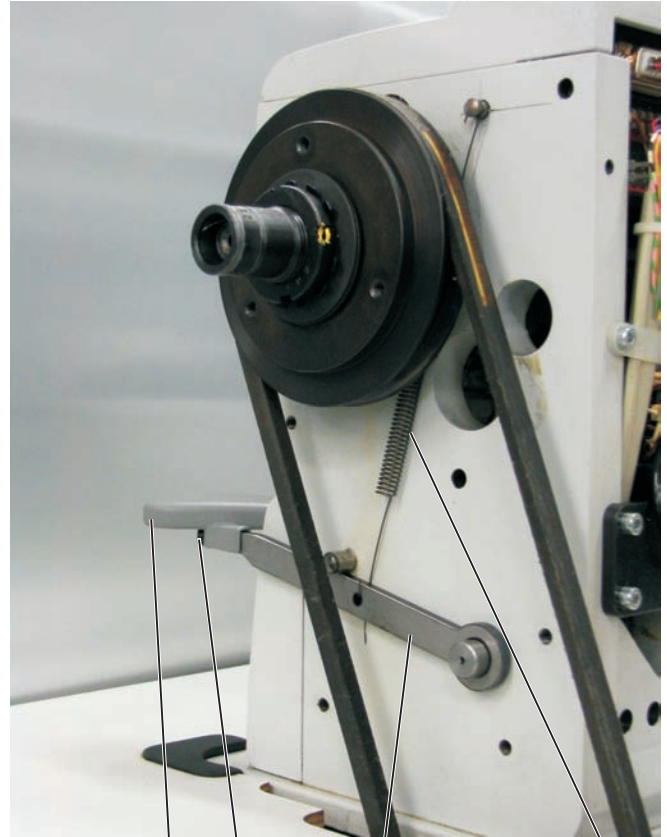
- Zwei Sicherungsringe 7 auf der Welle 0367 166020 entfernen
- Welle herausziehen
- mitgelieferte Welle einbauen und Sicherungsringe aufstecken
- Druckschrauben des Hebels und des Rahmens festziehen
- Bohrung 6H13 nach Bohrschablone 0367 165990 bohren (mit handelsüblichen 6 mm Bohrer für Stahl)



2

- Stift 2 (Teile-Nr. 0578 000868) einschlagen.
- Stift 8 (Teile-Nr. 0994 271360) in vorhandene Bohrung einschlagen und mitgeliefertes Schlauchstück 10 (Teile-Nr.) 0367 165980 über Stift ziehen.
- Hebel 3 (Teile-Nr. 0367 165960) auf Welle stecken.
- Feder 4 (Teile-Nr. 0667 165220) einhängen.

- Klemmkloben 5 (Teile-Nr. 0367 166003) auf Welle stecken
Bei max. Stichlänge muß der Stift 9 von Klemmkloben 0367 166003 an Hebel 0367 165960 anliegen
- Schraube 6 am Klemmkloben 5 anziehen.
- Handgriff 13 auf Hebel 3 mit Schrauben 14 (9204 201667) befestigen
- Stichlänge einstellen: siehe Serviceanleitung Kapitel 2.3
- Einstellung der KFA (nur bei Kl. 0367-170315 und 0367-180315) vornehmen: siehe Serviceanleitung Kapitel 2.9
- Ventildeckel, mitgelieferten Riemenschutz, Handrad und Positionsgeber an die Maschine bauen.



13 14

3

4



9

5

6



Umbauanleitung für Handverriegelung
Teilesatz 0367 595084
Instructions for converting for manual backtacking
Kit 0367 595084

Teile-Nr./ Part-No.:

0791 367770

1. Use of the set of parts

The following subclasses of cl. 367 can be retrofitted with the set of parts "manual backtacking":
-170115, -170315, -180115, -180315.

2. Scope of delivery:

Before you start with the conversion: Please check whether all components of the retrofit kit are included in the delivery.

The kit consists of the following components:

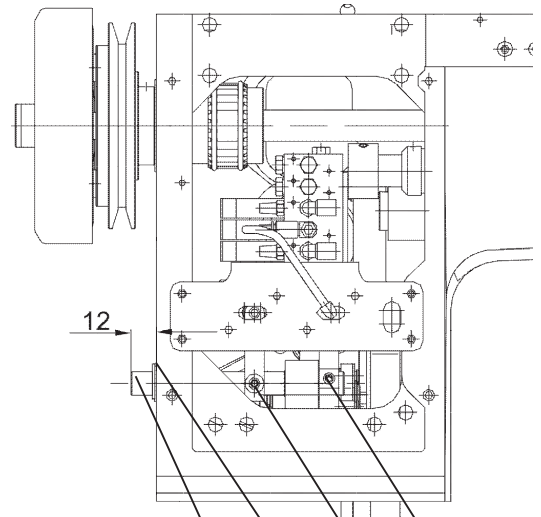
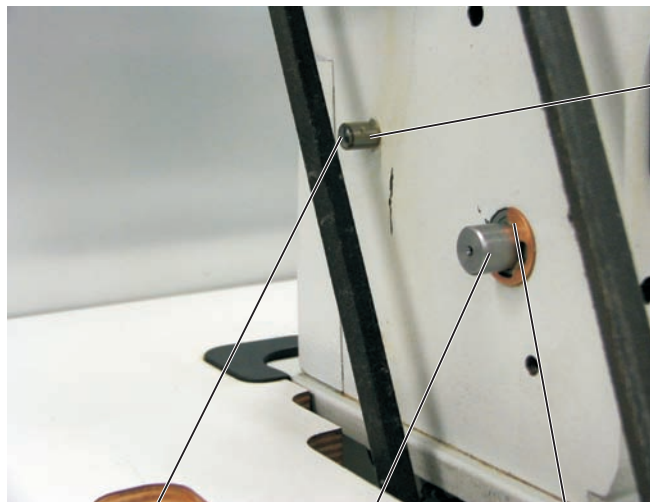
- | | |
|-------------------------------------|-------------|
| – 1 x belt cover | 0667 100040 |
| – 1 x tension spring | 0667 165220 |
| – 1 x lever | 0367 165960 |
| – 2 x oval head screws | 9204 201667 |
| – 1 x block | 0367 166003 |
| – 1 x half length taper grooved pin | 0578 000868 |
| – 1 x grooved cylindrical pin | 0994 271360 |
| – 1 x hose | 0367 165980 |
| – 1 x shaft | 0367 166020 |
| – 1 x drilling template | 0367 165990 |
| – 1 x handle | 0667 165570 |



Caution: Risk of injury !

Switch the main switch off and unplug the mains plug before you start mounting the kit for manual backtacking. The assembly must be done by qualified technicians only.

3. Conversion of the machine



- Remove synchronizer and handwheel.
- Remove belt protection.
- Remove valve cover.
- Check whether the shaft 0367 166020 has to be replaced by the included one. The protrusion of the shaft **1** must amount to approx. 12 mm.
- Loosen the pressure screws at block **12** and lever **11** (0667 16374 with cl. 367-170315, -180315 only).

Ausgabe/Edition:
01. 2006

Printed in Federal Republic of Germany

Blatt: von
Sheet: 3 from 4

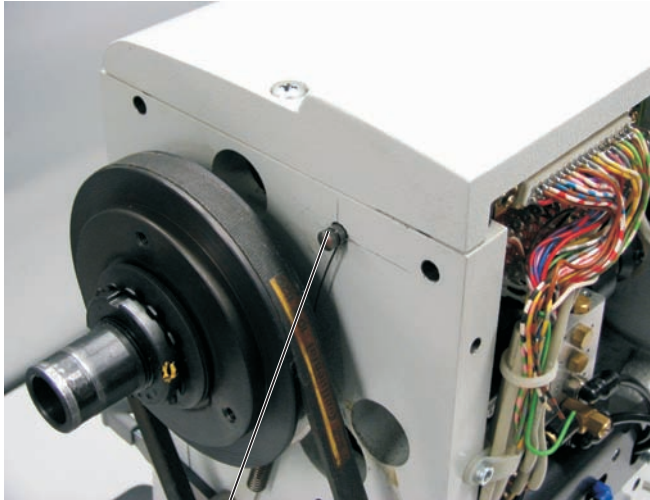


Umbauanleitung für Handverriegelung
Teilesatz 0367 595084
Instructions for converting for manual backtacking
Kit 0367 595084

Teile-Nr./ Part-No.:

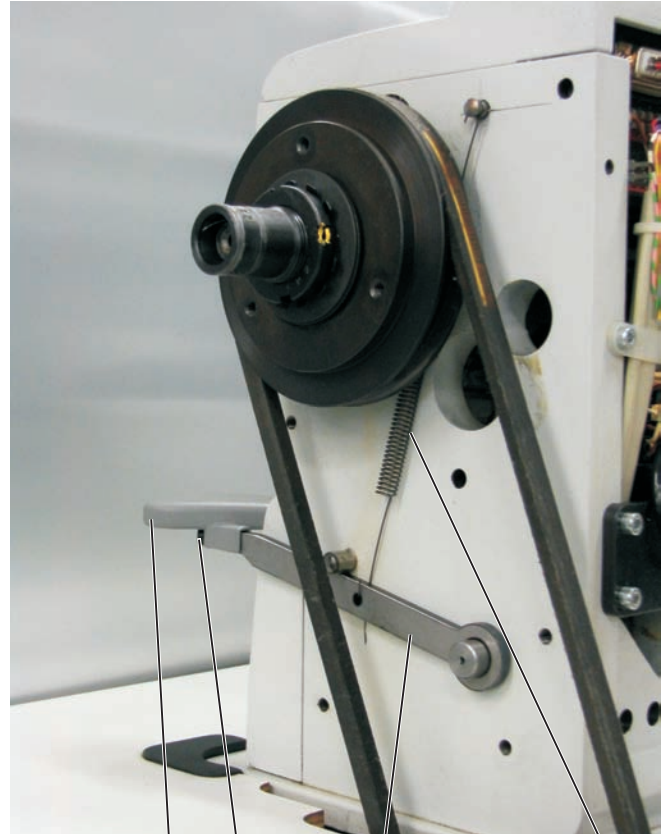
0791 367770

- Remove two circlips **7** from the shaft 0367 166020.
- Pull the shaft out.
- Mount the included shaft and slip circlips on.
- Tighten the pressure screws of the lever and the frame.
- Make drillhole 6H13 according to drilling template 0367 165990 (with customary 6 mm steel drill).



2

- Knock in pin **2** (part no. 0578 000868).
- Knock pin **8** (part no. 0994 271360) in the drillhole already existing and put the included piece of hose **10** (part no. 0367 165980) on the pin.
- Put lever **3** (part no. 0367 165960) on shaft.
- Hang in spring **4** (part no. 0667 165220).



13 14

3

4

- Put clamping block **5** (part no. 0367 166003) on shaft
With the maximum stitch length the pin **9** of the clamping block 0367 166003 must abut on lever 0367 165960.
- Tighten screw **6** at the clamping block **5**.
- Fasten handle **13** on lever **3** with screws **14** (9204 201667).
- Adjusting the stitch length: see service instructions chapter 2.3
- Adjusting the short tail trimmer (only with cl. 0367-170315 and 0367-180315): see service instructions chapter 2.9
- Mount valve cover, included belt protection, handwheel and synchronizer



9

5

6