

Máquina de coser especial

[Instrucciones de instalación](#)

Instruções de instalação

Istruzioni per il montaggio

Montagehandleiding

E

P

I

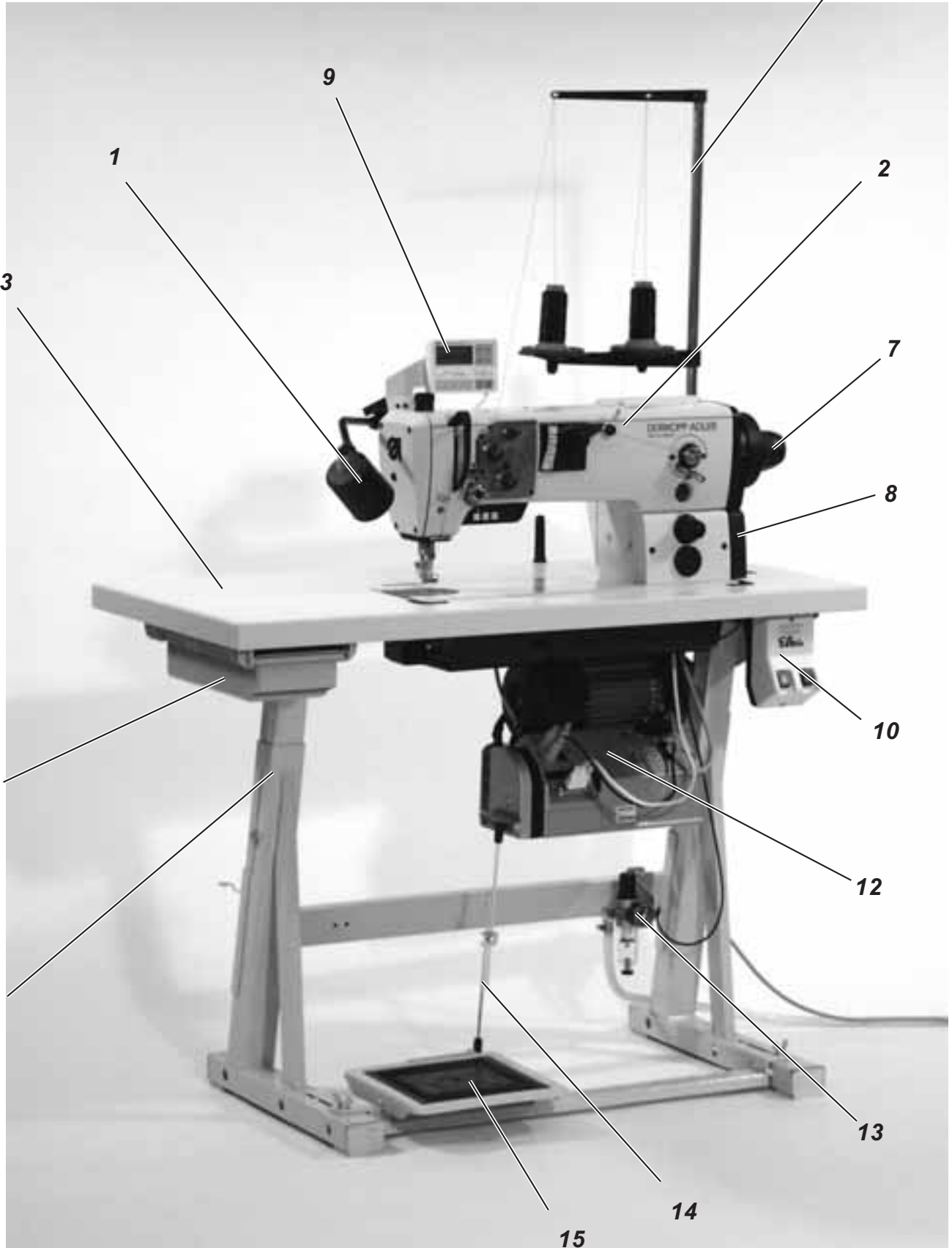
NL

Parte 2: Instrucciones de instalación. Clase 367

1.	Volumen de suministro	5
2.	Aspectos generales y seguros de transporte	5
3.	Montar el bastidor	
3.1	Montar los componentes del bastidor.	7
3.2	Completar el tablero de la máquina de coser y fijarlo sobre el bastidor	7
3.3	Ajustar la altura de trabajo del tablero de la máquina de coser.	9
4.	Motores de la máquina de coser	
4.1	Modelo del motor, tipo y utilización	9
4.2	Montar el motor de la máquina de coser	9
4.3	Componentes del “Paquete-Motor” de la máquina de coser	10
5.	Montar el cabezal de la máquina de coser	
5.1	Colocar el cabezal de la máquina de coser en el tablero	12
5.2	Montar y tender la correa trapezoidal.	12
5.3	Montar el pedal	14
5.4	Montar la palanca de rodilla	14
5.5	Montar el panel de mando para el operador	16
5.6	Montar la lámpara para iluminar el campo de costura (Equipo adicional)	16
6.	Conexión eléctrica	
6.1	Aspectos generales	18
6.2	Controlar la tensión nominal de alimentación	18
6.3	Conectar el motor de la máquina de coser.	18
6.3.1	Conectar el motor de embrague	18
6.3.2	Conectar el motor posicionador de embrague	18
6.3.3	Conectar el motor posicionador de corriente continua	19
6.4	Realizar la conexión de compensación del potencial	19
6.5	Conectar el motor de la máquina de coser a la red.	20
6.6	Clavijeros de conexión de los paneles de mando del motor	20
6.7	Montar el sincronizador de posicionamiento (367-170115; -170315; -180115; -180315)	21
6.8	Conectar el cabezal de la máquina de coser (367-170115; -170315; -180115; -180315)	21
6.9	Sentido de giro del motor de la máquina de coser	22
6.9.1	Controlar el sentido de giro del motor de embrague	22
6.9.2	Cambiar el sentido de giro del motor de embrague	22
6.9.3	Controlar el sentido de giro del motor posicionador de embrague	23
6.9.4	Cambiar el sentido de giro del motor posicionador de embrague	23
6.9.5	Controlar el sentido de giro del motor posicionador de corriente continua	23
6.9.6	Cambiar el sentido de giro del motor posicionador de corriente continua	23

6.10	Posicionamiento (367-170115; -170315; -180115; -180315)	24
6.10.1	Definición de las posiciones	24
6.10.2	Ajustar las posiciones del motor posicionador de corriente continua DC1600/DA82GA	24
6.10.3	Ajustar las posiciones del motor posicionador de embrague VD552KV/6F82FA	27
6.10.4	Controlar el posicionamiento	28
6.11	Ajustar los parámetros específicos de la máquina de coser	28
6.12	Restauración principal del sistema ("Masterreset")	34
6.13	Conectar el transformador para la lámpara para iluminar el campo de costura (Equipo adicional) .	35
7.	Conexión neumática	36
8.	Lubricación	38
9.	Prueba de costura	39

Para sus notas:



1. Volumen de suministro

El volumen de suministro **depende de su pedido**.

Antes del montaje, compruebe si todos los componentes necesarios están entregados.

Equipamiento (dependiendo de la subclase):

- 1 Lámpara para iluminar el campo de costura
- 2 Cabezal de la máquina de coser
- 3 Tablero
- 4 Cajón
- 5 Bastidor
- 6 Porta-carretes
- 7 Sincronizador de posicionamiento
- 8 Cubrecorreas
- 9 Panel de mando para el operador
- 10 Interruptor principal
- 11 Palanca de rodilla
- 12 Motor de la máquina de coser
- 13 Unidad de acondicionamiento de aire comprimido
- 14 Varillas del pedal
- 15 Pedal
- 16 Polea de transmisión y correa trapezoidal
- 17 Piezas pequeñas en el paquete de accesorios

2. Aspectos generales y seguros de transporte



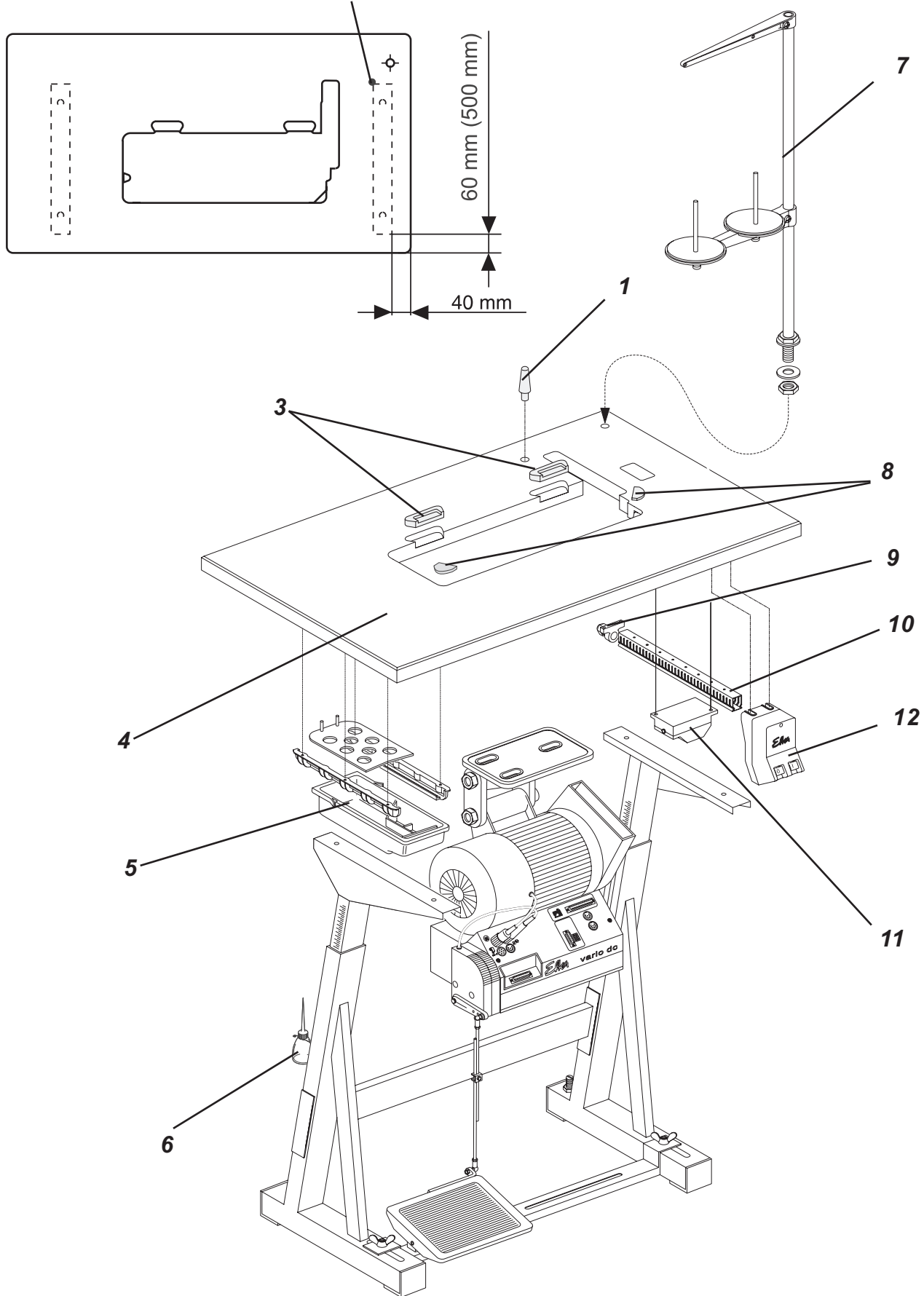
ATENCIÓN!

La máquina de coser especial debe ser instalada únicamente por personal técnico calificado.

Si la máquina de coser fue entregada montada, deben retirarse los siguientes seguros de transporte:

- Cintas de seguridad y listones de madera para asegurar el cabezal de la máquina de coser, el tablero y bastidor
- Taco y cintas de seguridad para asegurar el motor de la máquina de coser

Tener en cuenta las muescas entalladas en el tablero!



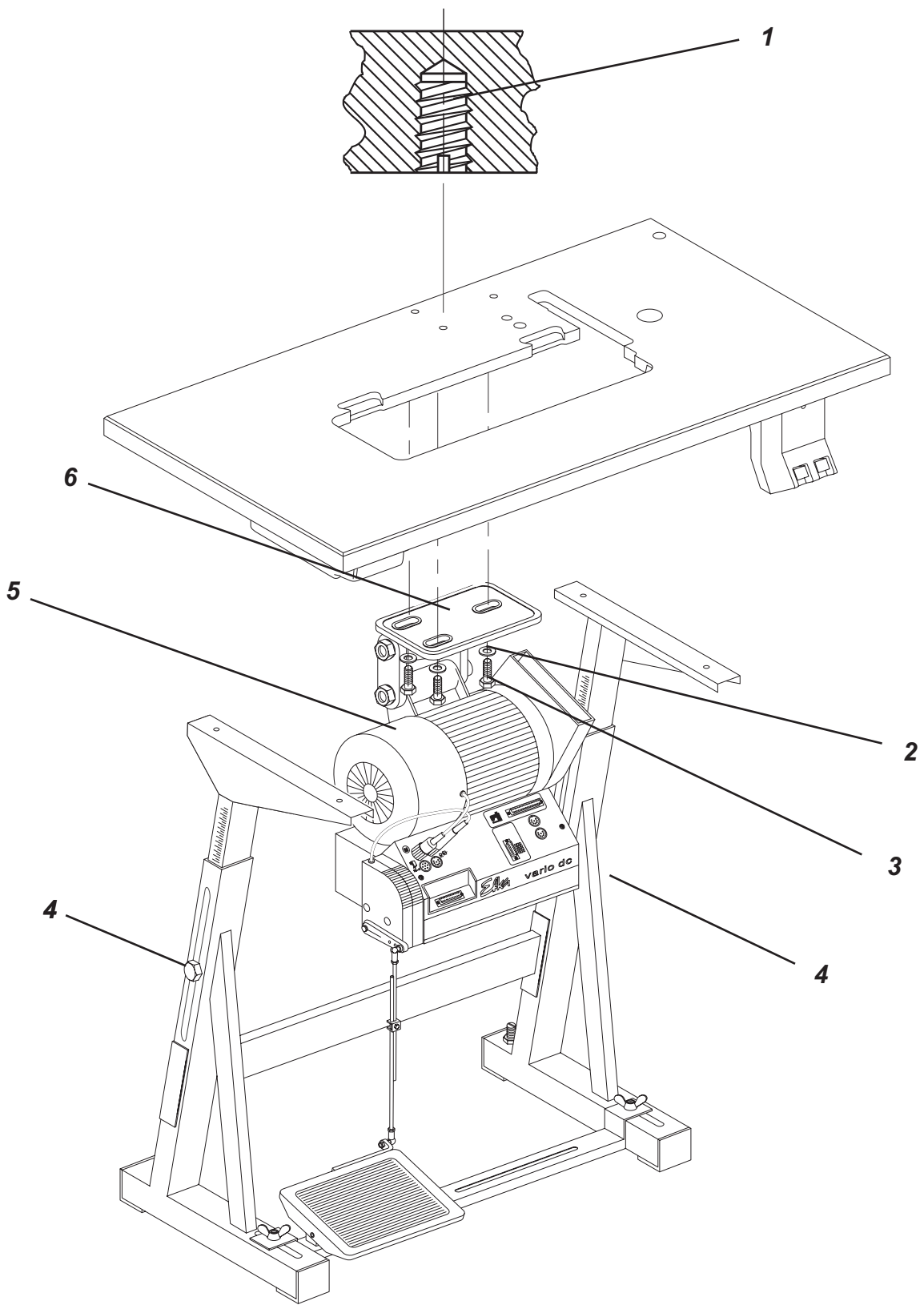
3. Montar el bastidor

3.1 Montar los componentes del bastidor

- Montar los componentes del bastidor, como se puede apreciar en la figura.

3.2 Completar el tablero de la máquina de coser y fijarlo sobre el bastidor

- Insertar el soporte para el cabezal de la máquina de coser 1 al taladro del tablero.
- Colocar y atornillar las partes inferiores de la charnela 3 para el cabezal de la máquina de coser en el recorte del tablero 4.
- Colocar los soportes de goma 8.
- Atornillar el cajón 5 con sus soportes a la izquierda, debajo del tablero.
- Atornillar el interruptor principal 12 a la derecha, debajo del tablero.
- Atornillar el canal para cable 10 detrás del interruptor principal 12 debajo del tablero
- Atornillar el soporte 9 para el dispositivo de contra-tracción de los cables de conexión detrás del canal para cable 10 debajo del tablero.
- Atornillar el transformador para la lámpara para iluminar el campo de costura 11 (equipo adicional) debajo del tablero.
- Fijar el tablero 4 con los tornillos para madera (B8 x 35) sobre el bastidor. (Posición vease la figura)
- Colocar el porta-carretes 7 en el taladro del tablero y fijarlo con tuercas y arandelas.
Montar y alinear los brazos guía-hilos y los brazos porta-carretes. Los brazos guía-hilos y los brazos porta-carretes deben quedar perpendiculares entre sí.
- Atornillar el soporte para la aceitera 6 sobre el montante izquierdo del bastidor.



3.3 Ajustar la altura de trabajo del tablero de la máquina de coser

- La altura de trabajo del tablero de la máquina de coser se puede regular entre 750 y 950 mm (altura medida hasta el borde superior del tablero).
- Soltar los tornillos 4 en los dos montantes del bastidor.
- Regular el tablero horizontalmente a nivel a la altura de trabajo deseada.
Para evitar un bloqueo no deseado del bastidor en posición inclinada, levantar o bajar el bastidor uniformemente en ambos lados.
- Apretar los dos tornillos 4.

4. Motores de la máquina de coser

4.1 Modelo del motor, tipo y utilización

Los siguientes motores están disponibles:

Tipo del motor	Motor de embrague	Motor posicionador de embrague	Motor posicionador de corriente continua
Tipo	1147-F.752.3 * 1148.552.3	VD552KV/6F82FA	DC1600/DA82GA
Utilización	367-170010 367-180010	367-170010 367-180010	367-170010; -180010 367-170115; 180115 367-170315; 180315

* Este motor de embrague está equipado con un freno electromagnético, que después de haber apagado el motor, detiene en breve la energía cinética del rotor. Con eso se evita una puesta en marcha no deseada de la máquina de coser si después de haber apagado la máquina se acciona involuntariamente el pedal.

4.2 Montar el motor de la máquina de coser

- Fijar el motor de la máquina de coser 5 con su zócalo de soporte 6 en el lado inferior del tablero.
Para eso, atornillar los tres tornillos de cabeza hexagonal 4 (M8x35) con las arandelas 2 en las tuercas 1 para atornillar del tablero.

4.3 Componentes del “Paquete-Motor” de la máquina de coser

El suministro del motor deseado se realiza como “Paquete-Motor” que contiene aparte del motor de la máquina de coser también la polea de transmisión, la correa trapezoidal, los cables de conexión, las varillas del pedal, material de fijación y los esquemas de conexión.

“Paquete-Motor”	9889 036701 1	9889 036701 2	9889 036701 3
Tipo del motor de la máquina de coser	1147-F.752.3	1147-F.752.3	1148.552.3
Tensión nominal de alimentación	3 x 400V 50Hz	3 x 230V 50 Hz	3 x 230V 60Hz
Esquema de conexión	9800 169002 B	9800 169002 B	9800 169002 B
Polea de transmisión	100 mm	100 mm	85 mm
Correa trapezoidal	10 x 1165	10 x 1165	10 x 1140
Cable de conexión completo con clavija de enchufe y interruptor principal	9870 001003	9870 001003	9870 001004
Varillas del pedal	MG43 000410	MG43 000410	MG43 000410
Material de fijación	0907 030484	0907 030484	0907 030484
Subclase	367-170010; -180010	367-170010; -180010	367-170010; -180010
“Paquete-Motor”	9889 036703 8	9889 036704 8	
Tipo del motor de la máquina de coser	DC1600/DA82GA	DC1600/DA82GA	
Panel de mando	V810	V820	
Tensión nominal de alimentación	1 x 230V 50/60Hz	1 x 230V 50/60 Hz	
Esquema de conexión	9800 139001 B	9800 139001 B	
Hoja de datos	9800 130014 DAT	9800 130014 DAT	
Polea de transmisión	63 mm	63 mm	
Correa trapezoidal	10 x 1100	10 x 1100	
Varillas del pedal	MG43 000401	MG43 000401	
Material de fijación	9880 001003	9880 001003	
Subclase	367-170010; -180010 367-170115; -180115 367-170315; -180315	367-170010; -180010 367-170115; -180115 367-170315; -180315	
“Paquete-Motor”	9889 036705 1	9889 036705 2	9889 036705 3
Tipo del motor de la máquina de coser	VD552KV/6F82FA	VD552KV/6F82FA	VD552KV/6F82FA
Panel de mando (opcional)	(V810)	(V810)	(V810)
Tensión nominal de alimentación	3 x 400V 50Hz	3 x 230V 50 Hz	3 x 230V 60Hz
Esquema de conexión	9800 129002 B	9800 129002 B	9800 129002 B
Hoja de datos	9800 120009 D	9800 120009 DAT	9800 120009 DAT
Polea de transmisión	100 mm	100 mm	80 mm
Correa trapezoidal	10 x 1165	10 x 1165	10 x 1165
Cable k; con clavija de enchufe y interruptor protector del motor	9870 001009	9870 001010	9870 001010
Varillas del pedal	MG43 000401	MG43 000401	MG43 000401
Material de fijación	9880 001004	9880 001004	9880 001004
Subclase	367-170010; -180010	367-170010; -180010	367-170010; -180010

Para sus notas

5. Montar el cabezal de la máquina de coser

5.1 Colocar el cabezal de la máquina de coser en el tablero

- Colocar el cabezal de la máquina 1 en el escote del tablero.

5.2 Montar y tender la correa trapezoidal

Desmontar los dispositivos de protección

- Quitar el volante 9.
- Quitar el cubrecorreas 2 del cabezal de la máquina de coser.
- Sacar las tapas del cubrecorreas 3 del motor de la máquina de coser.

Poner la correa trapezoidal y montar los dispositivos de protección

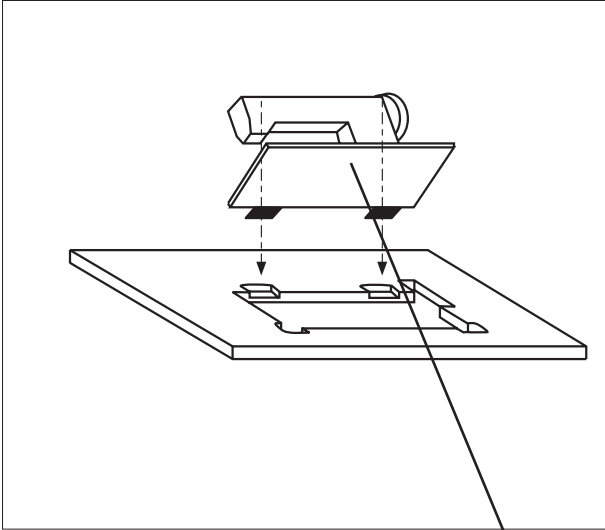
- Fijar la polea de transmisión 6 (en paquete de accesorios) sobre el eje del motor de la máquina de coser.
- Poner la correa trapezoidal 7 sobre la polea de transmisión del cabezal de la máquina de coser.
- Guiar la correa trapezoidal 7 por el escote en el tablero hacia abajo.
- Bascular el cabezal de la máquina de coser hacia atrás.
- Poner la correa trapezoidal 7 sobre la polea de transmisión 6 del motor de la máquina de coser.
- Bascular el cabezal de la máquina de coser hacia delante.
- Montar el cubrecorreas 2 al cabezal de la máquina de coser.
- Montar el volante 9.

Tender la correa trapezoidal

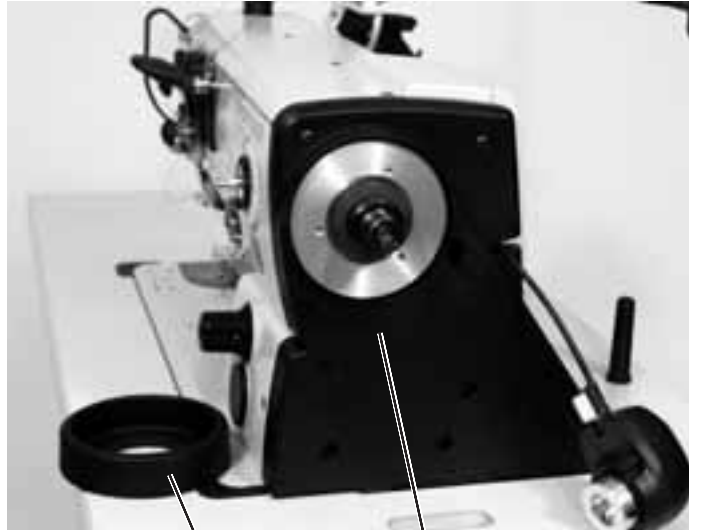
- Soltar los tornillos 8 que se encuentran en el zócalo del motor de la máquina de coser.
- Tender la correa trapezoidal 6 basculando el motor de la máquina de coser.
Si la tensión de la correa trapezoidal 7 es correcta, se tiene que flexionar presionando en el medio con el dedo unos 10 mm apróx..
- Apretar los tornillos 8.

Montar y sujetar el cubrecorreas al motor de la máquina de coser

- Ajustar los dispositivos de seguridad para la guía de la correa 5 (dependiendo del tipo del motor existen topes o topes de forma angular ajustables) del cubrecorreas 4 como descrito en lo siguiente:
Si el cabezal de la máquina de coser está basculado hacia atrás la correa trapezoidal 7 debe quedarse sobre la polea de transmisión. Ver también las instrucciones de uso del fabricante del motor.
- Atornillar las tapas del cubrecorreas.



1

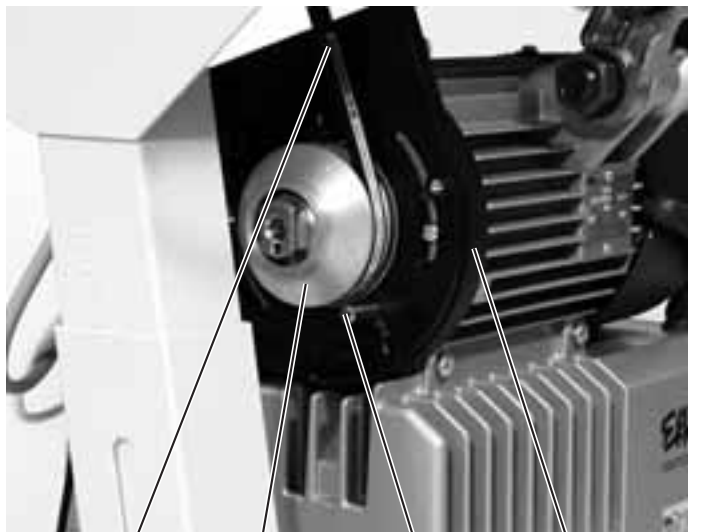


9

2



3

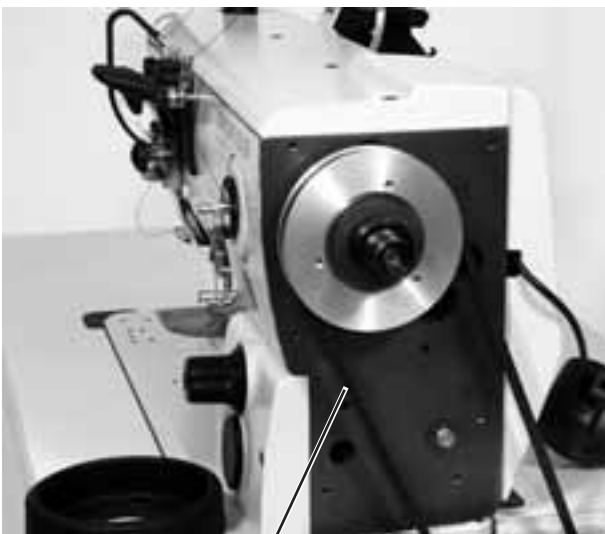


7

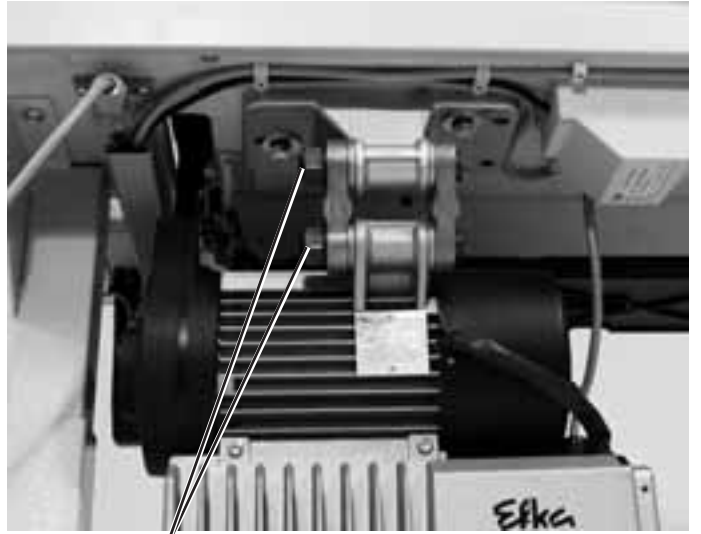
6

5

4



7



8

5.3 Montar el pedal

- Fijar el pedal 2 sobre el travesaño del bastidor 1.
- Por razones ergonómicas orientar el pedal 2 de la manera siguiente:
El centro del pedal debe encontrarse verticalmente debajo de la aguja.
Para poder ajustar el pedal el travesaño del bastidor 1 está dotado con agujeros alargados.
- Atornillar el perno esférico del taladro en el medio de la palanca 5 al taladro delantero de la palanca 5.
- Enganchar la varilla del pedal 3.
- Soltar el tornillo 4 ligeramente.
- Ajustar la altura de la varilla 3 como descrito en lo siguiente:
El pedal 2, tiene que presentar una inclinación de unos 10°, cuando está en posición de reposo.
- Apretar el tornillo 4.

5.4 Montar la palanca de rodilla

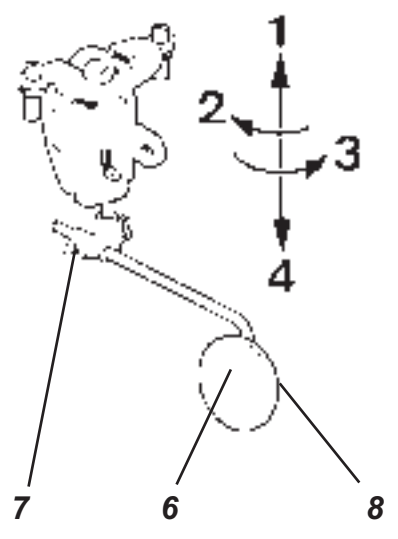
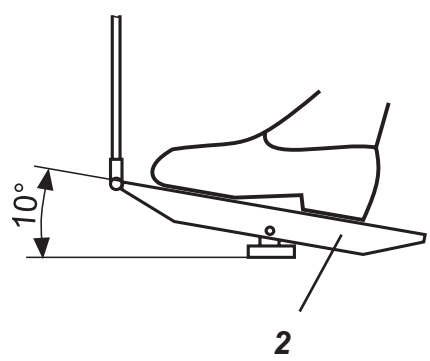
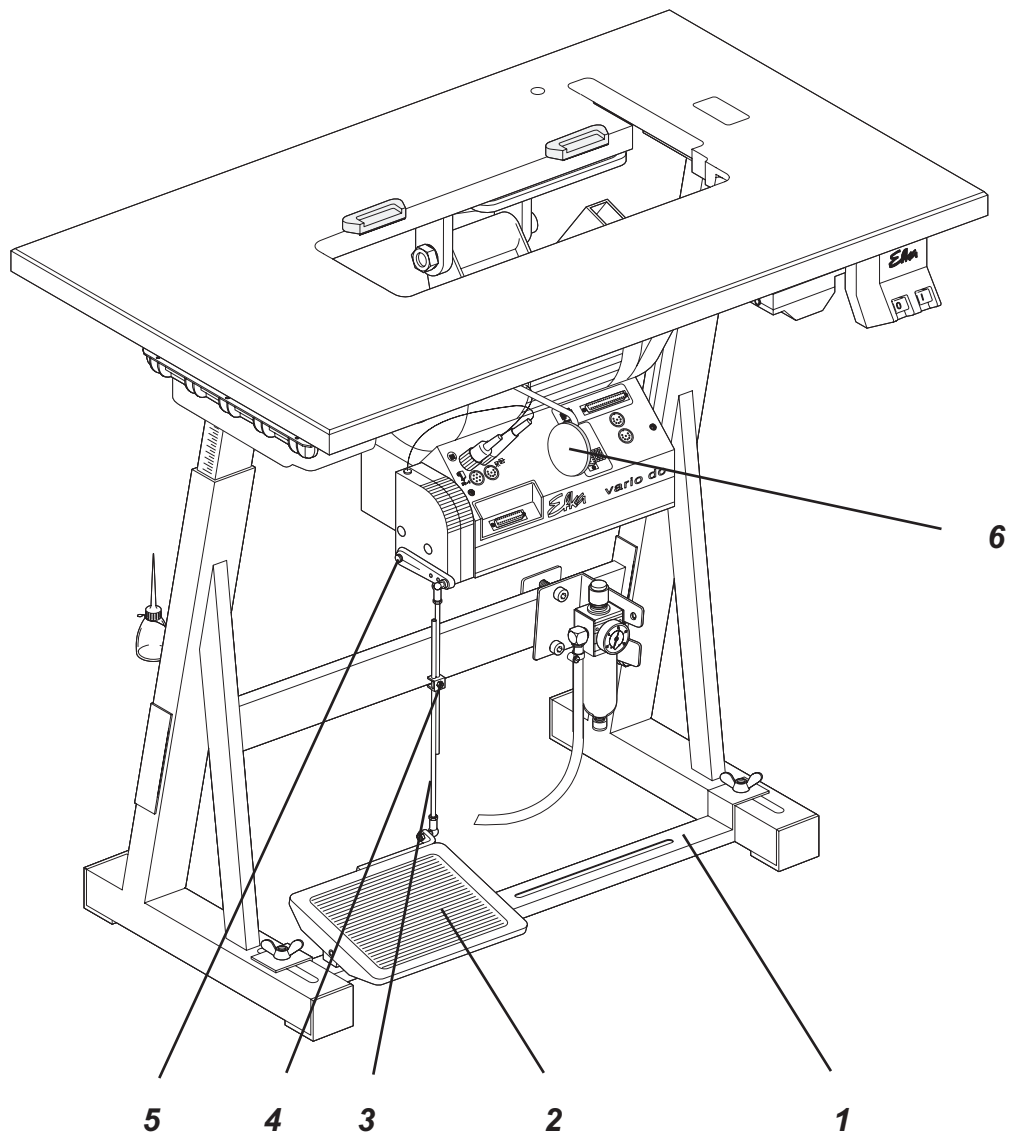
Con la palanca de rodilla 6 se pueden levantar mecánicamente los pies prensa-telas.

- Enganchar la palanca de rodilla 6.
- Soltar los tornillos en la unión articulada 7.
Ajustar la palanca de rodilla de tal manera de que pueda ser accionada con la rodilla derecha adecuadamente .
Después del ajuste apretar nuevamente los tornillos de la unión articulada 7.
- Soltar el tornillo 8.
- Ajustar el acolchado de accionamiento de la palanca de rodilla.
- Apretar el tornillo 8 nuevamente.



ATENCIÓN !

Antes de bascular el cabezal de la máquina de coser hay que desenganchar la palanca de rodilla 6.



5.5 Montar el panel de mando para el operador

Para fijar el panel de mando el brazo de la máquina de coser tiene dos agujeros roscados.

- Desatornillar la tapa del brazo 1.
- Fijar el panel de mando para el operador con su soporte angular 3 y dos tornillos sobre el brazo de la máquina de coser.
- Desmontar la tapa de protección 7 de las válvulas magnéticas.
- Colocar el cable de conexión 4 del panel de mando:
Colocar el cable de conexión en el brazo de la máquina de coser y guiarlo por el taladro en el tablero hacia abajo
o
pasarlo por el brazo y la base de la máquina hacia abajo y fijarlo suficientemente.
- Enchufar la clavija de enchufe del cable de conexión en el clavijero de conexión B776 del panel de mando del motor.
- Montar nuevamente la tapa del brazo 1.
- Montar la tapa de protección 7 de las válvulas magnéticas.

5.6 Montar la lámpara para iluminar el campo de costura (Equipo adicional)



ATENCIÓN !

Aún el interruptor principal está desconectado no se desconecta la tensión de alimentación para la lámpara para iluminar el campo de costura. Antes de efectuar la conexión quitar el enchufe principal a la red.

La lámpara para iluminar el campo de costura se puede montar sobre la tapa del brazo o en máquinas con panel de mando sobre el soporte angular del panel de mando para el operador.

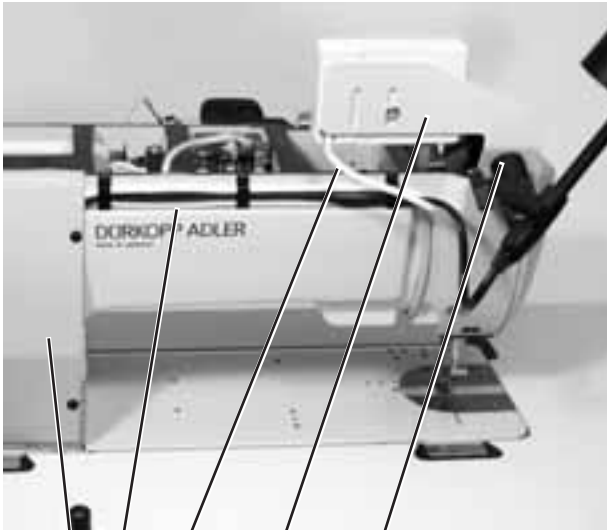
Si la pieza de soporte 2 se fija sobre la tapa del brazo, hay que tallar en el taladro correspondiente una rosca "M8".



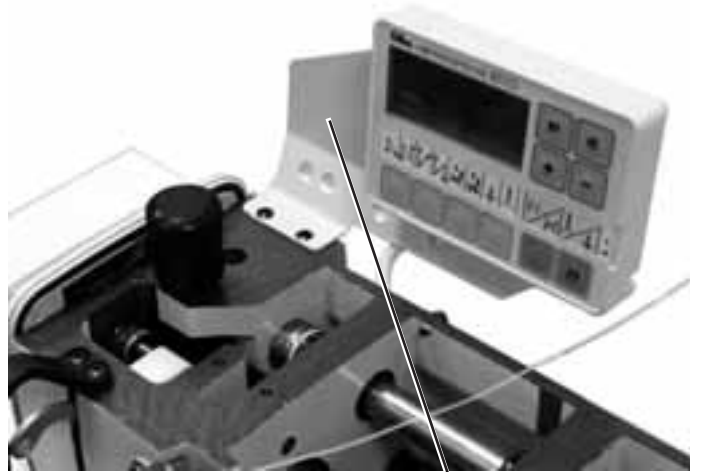
ATENCIÓN!

Tallar la rosca en el taladro solo con la tapa del brazo desmontada

- Pegar la etiqueta con el aviso de seguridad a la parte delantera del interruptor principal 5.
- Quitar la tapa del brazo 1.
- Fijar la pieza de soporte 2 con tornillo y arandela de seguridad sobre la tapa del brazo 1 o sobre el soporte angular del panel de mando para el operador 3.
- Colocar la lámpara para iluminar el campo de costura.
- Guiar el cable de conexión por el recorte en el brazo 8 de la máquina de coser.
- Guiar el cable de conexión por el taladro en el tablero o el brazo y la base de la máquina hacia abajo.
- Fijar el transformador 6 de la lámpara para iluminar el campo de costura con tornillos para madera debajo del tablero.
- Fijar el cable de conexión con grapas de cable debajo del tablero.
- Realizar la conexión de enchufe hacia la línea de alimentación del transformador de la lámpara para iluminar el campo de costura.
- Montar la tapa del brazo 1.



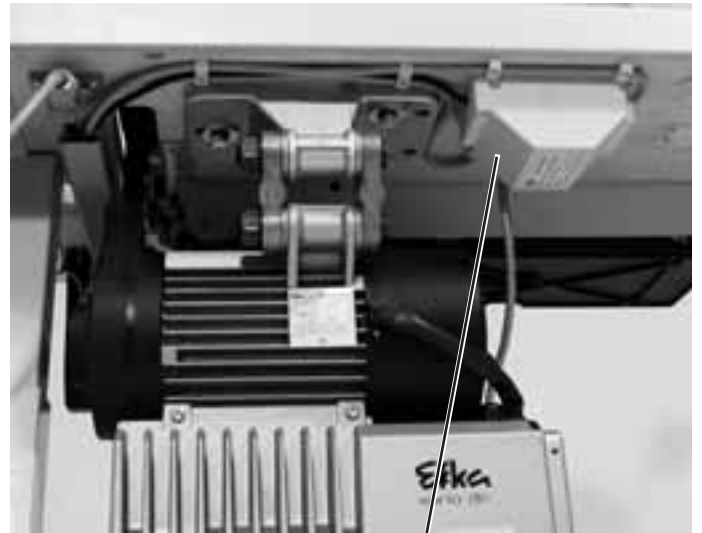
7 8 4 3 2



3



2 1



6



5

6. Conexión eléctrica

6.1 Aspectos generales



Atención!

Todos los trabajos en el equipo eléctrico de la máquina de coser deben ser realizados únicamente por electricistas calificados o personas correspondientemente enseñadas.

La clavija de enchufe a la red tiene que estar retirada!

6.2 Controlar la tensión nominal de alimentación



Atención!

La tensión nominal de alimentación de la red y la tensión nominal de alimentación indicada en la placa de característica del motor de la máquina de coser deben corresponder.

6.3 Conectar el motor de la máquina de coser

6.3.1 Conectar el motor de embrague

- Colocar y conectar el cable de conexión desde el interruptor principal por el canal para cable hacia el motor de la máquina de coser. Ver el esquema de conexión 9800 169002 B (en el “Paquete-Motor”) o en el esquema de conexiones del motor de embrague.
- Colocar el cable de alimentación del interruptor principal por el canal para cable y fijarlo con la abrazadera de descarga de tracción.

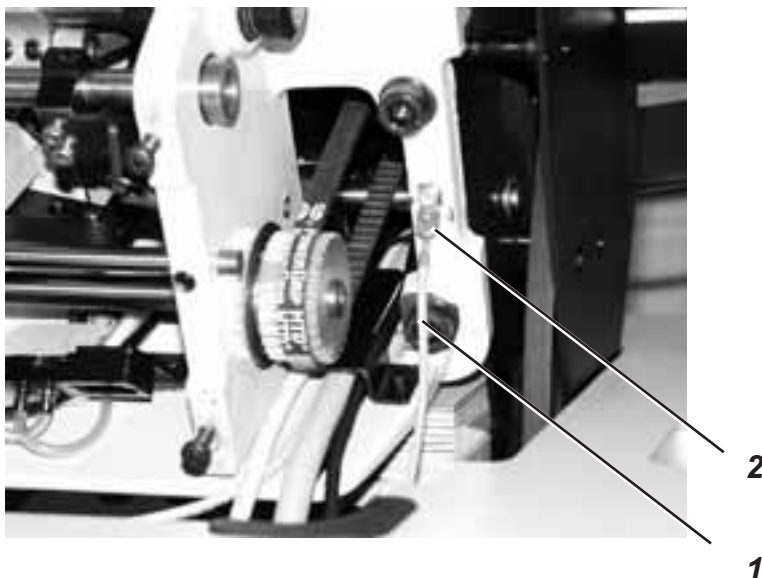
6.3.2 Conectar el motor posicionador de embrague

- Colocar y conectar el cable de conexión desde el interruptor protector del motor por el canal de cable hacia el motor de la máquina de coser.
Ver el esquema de conexión 9800 129002 B (en el “Paquete-Motor”) o en el esquema de conexiones en el motor posicionador de embrague.
- Colocar el cable de alimentación del interruptor protector del motor por el canal para cable hacia atrás y fijarlo con la abrazadera de descarga de tracción.
- Enchufar el cable del indicador del valor teórico al clavijero de conexión b80 del mando del motor. Vea la figura en la página 20.

6.3.3 Conectar el motor posicionador de corriente continua

- Colocar y conectar el cable de conexión desde el interruptor principal por el canal para cable hacia el motor de la máquina de coser. Ver el esquema de conexión 9800 139001 B (en el "Paquete-Motor").
- Colocar el cable de alimentación del interruptor principal por el canal para cable hacia atrás y fijarlo con la abrazadera de descarga de tracción.
- Enchufar el cable del indicador del valor teórico al clavijero de conexión b80 del mando del motor. Vea la figura en la página 20.

6.4 Realizar la conexión de compensación del potencial



El conductor de puesta a tierra 1 se encuentra en el paquete de accesorios de la máquina de coser.

El conductor de puesta a tierra 1 conduce cargas electrostáticas del cabezal de la máquina de coser por el zócalo de soporte del motor a la tierra.

- Colocar el conductor de puesta a tierra 1 sobre el enchufe plano 2 (ya atornillado sobre el cabezal de la máquina de coser) y guiarlo por el canal de cable al zócalo de soporte del motor.
- Atornillar el conductor de puesta a tierra 1 en el lugar previsto en el zócalo de soporte del motor.
- Fijar el conductor de puesta a tierra 1 con grapas de cable adicionalmente debajo del tablero.

Atención!

Se debe prestar atención que el conductor de puesta a tierra 1 no toque la correa trapezoidal.

6.5 Conectar el motor de la máquina de coser a la red



Atención!

La conexión de la máquina de coser a la red debe realizarse mediante una conexión de enchufe!

Los motores de embrague y motores posicionadores de embrague se conectan a la corriente alterna trifásica 3 x 380 - 415V 50/60Hz o 3 x 220 - 240V 50/60Hz. (Ver tablas en el capítulo 4.3)
La conexión se realiza según los esquemas de conexión 9800 169002 B o 9800 129002 B.

El **motor posicionador de corriente continua** se acciona con corriente alterna monofásica de 190 - 240V 50/60Hz. La conexión se realiza según el esquema de conexión 9800 139001 B

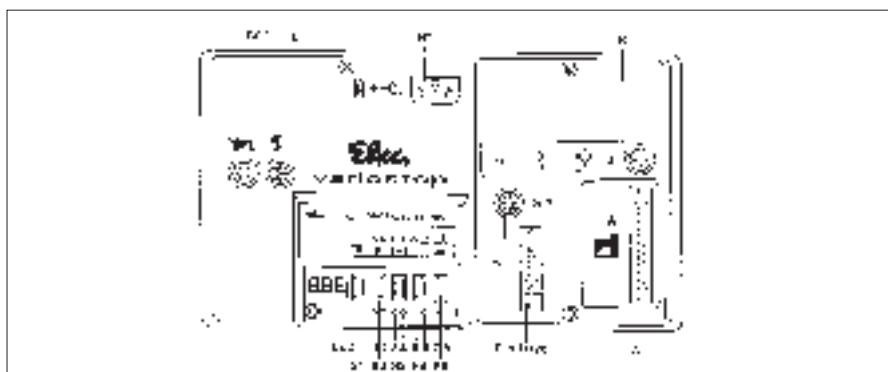
Con una conexión a una red de corriente alterna trifásica de 3x380V, 3x400V o 3x415V se conecta el motor de la máquina de coser a una fase y al conductor neutro.

Con una conexión a una red de corriente alterna trifásica de 3x200V, 3x220V, 3x230V o 3x240V se conecta el motor de la máquina de coser a dos fases.

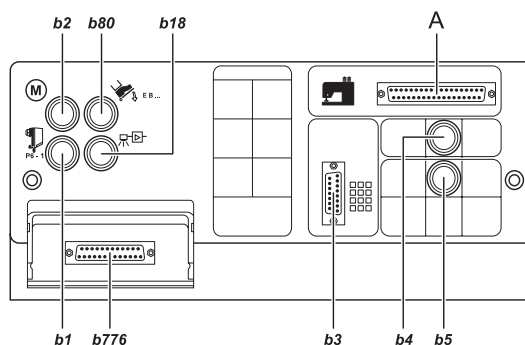
Si se conectan varios motores posicionadores de corriente continua a una red de corriente alterna trifásica, las conexiones se deben repartir a todas las fases uniformemente, para evitar una sobrecarga de una fase.

6.6 Clavijeros de conexión de los paneles de mando del motor

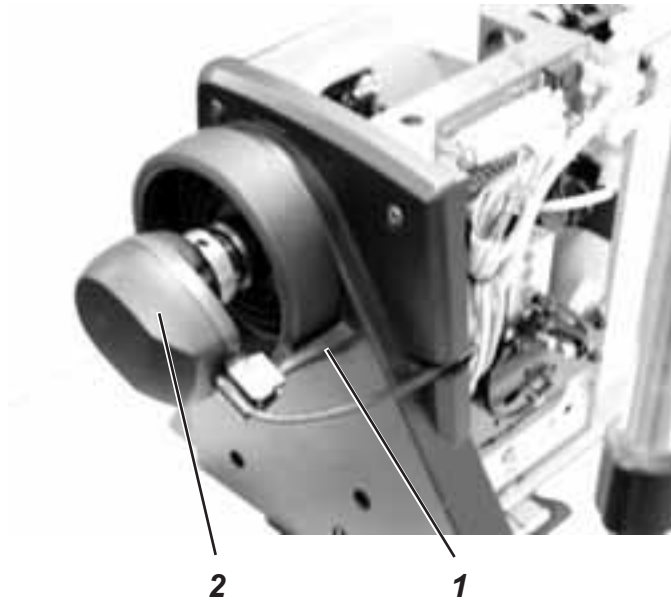
Panel de mando para el motor 6F82FA



Panel de mando para el motor DA82GA



6.7 Montar el sincronizador de posicionamiento (solamente Cl. 367-170115; -170315; 367-180115; -180315)

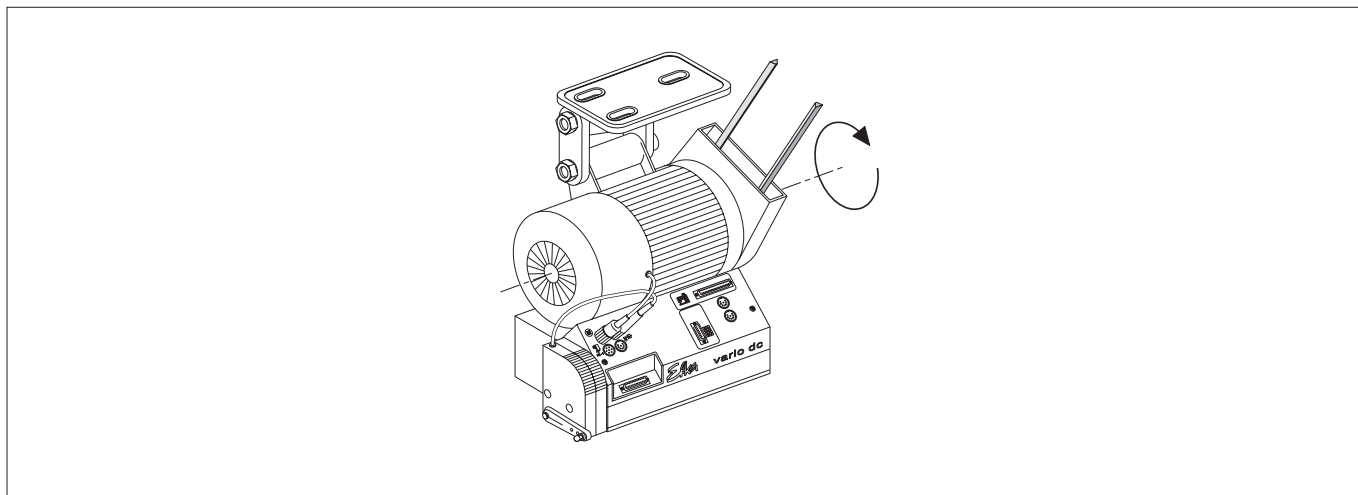


- Insertar el sincronizador de posicionamiento 2 sobre la brida del volante. La ranura en la caja del sincronizador de posicionamiento debe agarrar sobre la protección contra la torsión 1 en el cubrecorreas.
- Atornillar el sincronizador de posicionamiento con ambos tornillos.

6.8 Conectar el cabezal de la máquina de coser (solamente Cl. 367-170115; -170315; 367-180115; -180315)

- La conexión 9870 367001 está enchufada en la caja de distribución 9850 367001 montada en el cabezal de la máquina de coser y se guía dentro del cabezal de la máquina hacia abajo.
- Introducir la clavija de 37 polos de la conexión al clavijero de conexión "A" del motor de la máquina de coser y atornillarla.

6.9 Sentido de giro del motor de la máquina de coser



Atención!

Antes de la puesta en marcha de esta máquina de coser, controlar siempre el sentido de giro del motor de la máquina de coser! Conectar la máquina de coser con un sentido de giro erróneo puede causar daños de la máquina.

6.9.1 Controlar el sentido de giro del motor de embrague 1147-F.752.3 o 1148.552.3

El sentido de giro del motor de embrague (motor de corriente alterna trifásica) depende de la conexión a la red de corriente alterna trifásica. Antes de la puesta en marcha se debe controlar el sentido de giro, al realizar eso hay que proceder de la manera siguiente:

- Conectar el motor de embrague, realizar la conexión de compensación del potencial y conectar el motor de la máquina de coser a la red.
(Ver los capítulos 6.3.1, 6.4 y 6.5)
- Conectar el interruptor principal.
- Accionar el pedal (o la palanca de embrague del motor), hasta que se gire la polea de transmisión.
- La polea de transmisión se debe girar en contra del sentido de las manecillas del reloj (Dirección hacia la polea de transmisión).

6.9.2 Controlar el sentido de giro del motor de embrague 1147-F.752.3 o 1148.552.3

Si el motor de la máquina de coser se gira en sentido de giro erróneo, se deben intercambiar 2 fases en los bornes de la conexión a la red del motor de la máquina de coser. Por eso hay que proceder de la manera siguiente:

- **Desconectar el interruptor principal y quitar la clavija de enchufe a la red!**
- Intercambiar en la conexión a la red del motor de la máquina de coser 2 de los 3 conductores de fase.
- Enchufar la clavija de enchufe a la red y conectar el interruptor principal.
- Controlar el sentido de giro (ver capítulo 6.9.1).

6.9.3 Controlar el sentido de giro del motor posicionador de embrague VD552KV/6F82FA

El sentido de giro del motor posicionador de embrague (motor de corriente alterna trifásica) depende de la conexión a la red de corriente alterna trifásica. Antes de la puesta en marcha se debe controlar el sentido de giro, al realizar eso hay que proceder de la manera siguiente:

- El sincronizador de posicionamiento debe estar montado. Ver el capítulo 6.7.
- El clavijero del sincronizador de posicionamiento debe estar enchufado. Ver la figura en la página 20.
- No enchufar la clavija de 37 polos en el enchufe de la máquina de coser.
- Conectar el interruptor principal (interruptor protector del motor).
- Como no está insertada la clavija de 37 polos, no se reconoce una resistencia de selección automática "Autoselect" y el motor funciona solamente con las funciones de emergencia (baja velocidad), para proteger la máquina contra daños.
- Accionar el pedal ligeramente hacia delante; el motor gira; controlar el sentido de giro.

6.9.4 Cambiar el sentido de giro del motor posicionador de embrague VD552KV/6F82FA.

Si el motor de la máquina de coser se gira en sentido de giro erróneo, se deben intercambiar 2 fases en los bornes de la conexión a la red del motor de la máquina de coser. Por eso hay que proceder de la manera siguiente:

- **Desconectar el interruptor principal y quitar la clavija de enchufe a la red!**
- Intercambiar en la conexión a la red del motor de la máquina de coser 2 de los 3 conductores de fase.
- Enchufar la clavija de enchufe a la red y conectar el interruptor principal
- Controlar el sentido de giro (ver capítulo 6.6.3).

6.9.5 Controlar el sentido de giro del motor posicionador de corriente continua DC1600/DA82GA.

El sentido de giro del motor posicionador de corriente continua está ajustado de fábrica en sentido de giro izquierdo mediante el valor de "Preset" (= 1) del parámetro F-161. No obstante antes de poner en marcha la máquina de coser, primeramente se debe controlar el sentido de giro del motor. Se procede p. ej.como está descrito a continuación:

- El sincronizador de posicionamiento debe estar conectado. Ver capítulo 6.7
- El clavijero del indicador del valor teórico, del indicador de conmutación, del sincronizador de posicionamiento y del panel de mando deben estar enchufados. Ver la imagen en la página 20.
- No enchufar la clavija de 37 polos en el enchufe de la máquina de coser.
- Conectar el interruptor principal.
El panel de mando demuestra "Info A5" , que significa, que no se reconoce una resistencia de selección automática "Autoselect" y el motor funciona solamente con las funciones de emergencia (baja velocidad), para proteger la máquina contra daños.
- Accionar el pedal ligeramente hacia delante; el motor gira; controlar el sentido de giro.
- Enchufar nuevamente la clavija de 37 polos del cabezal de la máquina de coser.

6.9.6 Cambiar el sentido de giro del motor posicionador de corriente continua DC1600/DA82GA.

Si el motor de la máquina de coser se gira en sentido de giro erróneo, se debe ajustar el parámetro **F-161** en el "Nivel del técnico" al valor 1. Para la modificación utilizando el panel de mando V810 consultar el capítulo 6.11.4

Para la modificación utilizando el panel de mando V820 consultar el capítulo 6.11.5

ATENCION !

Después de una modificación del sentido de giro se deben ajustar nuevamente las posiciones de posicionamiento de la máquina de coser. Ver el capítulo 6.0

6.10 Posicionamiento (367-170115; -170315; -180115; -180315)

6.10.1 Definición de las posiciones

Posición de referencia

La posición de referencia es el punto de salida para todas las posiciones siguientes. La posición de referencia está definida de la siguiente manera: En la posición de referencia la punta de la aguja, durante su movimiento hacia abajo, esta alineada con la superficie de la placa-aguja. Después de un desmontaje del sincronizador de posicionamiento se debe ajustar nuevamente la posición de referencia, solamente si el mando del motor está ajustado correctamente, todas las otras posiciones están automáticamente correctas.

Posición 1

En la primera posición (posición 1), manteniendo el sentido de giro normal de la máquina de coser, la barra-aguja está situada aprox. 5 mm delante de su punto muerto inferior.

ATENCIÓN !

Los pies prensa-telas levantados no deben chocar contra la barra-aguja.

Posición 1A

Esa función solamente se necesita para funciones internas del mando del motor DA82GA.

Posición 2

En la segunda posición (posición 2) la palanca tira-hilo debe estar inmediatamente después de su punto muerto superior. (Los hilos deben estar cortados).

Posición 2A

Esa función solamente se necesita para funciones internas del mando del motor DA82GA.

Posición 3

Esa posición no se necesita en la clase 367

Posición 3A

Esa posición no se necesita en la clase 367

6.10.2 Ajustar las posiciones del motor posicionador de corriente continua DC1600/DA82GA

6.10.2.1 Aspectos generales

El sincronizador de posicionamiento digital suministra al mando 512 impulsos (incrementos) y un impulso adicional 1 vez por giro. De esos impulsos y de los valores de los parámetros F-170 y F-171 se determinan todas las posiciones de la aguja.

No son necesarios ajustes mecánicos en el sincronizador de posicionamiento.

Atención!

Después de los siguientes trabajos **se deben ajustar de nuevo** las siguientes posiciones.

1. Poner en marcha por primera vez el motor de la máquina de coser.
2. Sustitución del motor de la máquina de coser, del mando del motor o de la placa de mando del motor.
3. Sustitución del EPROM en el mando del motor.

Después de los siguientes trabajos solamente **se debe ajustar la posición de referencia** nuevamente.

1. Desmontaje o montaje o sustitución del sincronizador de posicionamiento.

6.10.2.2 Ajustar las posiciones con el panel de mando V810

Inserción del número de código para el "Nivel del técnico"

- Desconectar el interruptor principal.
- Todas las clavijas deben ser enchufadas en el mando del motor de la máquina de coser.
- Pulsar la tecla "P" y mantenerla pulsada.
- Conectar el interruptor principal. En la visualización aparece "C-0000"
- Soltar la tecla "P"
- Insertar el número de código **1907**. Con las teclas "+" y "-" se cambia el valor de los números parpadeantes. Con la tecla ">>" se cambia a la siguiente cifra.
- Pulsar la tecla "E". El primer parámetro del "Nivel del técnico" **F-100** se visualiza.

Ajustar la posición de referencia

- Pulsar la tecla "E" después de la inserción del número de código. El primer parámetro del "Nivel del técnico" **F-100** se visualiza.
- Ajustar con las teclas "+", "-" y ">>" el parámetro **F-170**.
- Pulsar la tecla "E". En el display aparece = "Sr1"
- Pulsar la tecla ">>". Visualización en el display = "PoS0 ()"
- Girar el volante en sentido de giro normal, hasta que desaparezca el signo "()" en el display, después seguir girando hasta llegar a la posición de referencia (punta de la aguja, al tener la aguja bajando, alineada con la superficie de la placa-aguja).
- Pulsar la tecla "E". Se guarda la posición de referencia. Visualización en el display "F- 171"
- Si la posición de referencia no fue guardada, aparece un aviso de error en el display = "inF E3". Seguir girando el volante, pulsar la tecla "E" y repetir el proceso arriba mencionado.

Ajustar las posiciones 1 y 2

- La posición de referencia está ajustada. (ver arriba)
- Insertar el parámetro **F-171**.
- Pulsar la tecla "E". Visualización en el display = "Sr2"
- Pulsar la tecla ">>". Visualización en el display = "1 xxx" = Valor de parámetro de la "Posición 1"
- Si es necesario, corregir el valor de parámetro *. Realizar eso con las teclas "+" y "-" o girando el volante.
- Pulsar la tecla "E". Visualización en el display = "2 xxx" = Valor de parámetro de la "Posición 2"
- Si es necesario, corregir el valor de parámetro *. Realizar eso con las teclas "+" y "-" o girando el volante.
- Pulsar la tecla "E". Visualización en el display = "1A xxx" = Valor de parámetro de la "Posición 1A"
- Si es necesario, corregir el valor de parámetro *. Realizar eso con las teclas "+" y "-" o girando el volante.
- Pulsar la tecla "E". Visualización en el display = "2A xxx" = Valor de parámetro de la "Posición 2A"
- Si es necesario, corregir el valor de parámetro *. Realizar eso con las teclas "+" y "-" o girando el volante.
- Pulsar dos veces la tecla "P". Los ajustes están finalizados y se sale del nivel de programación
- Controlar las posiciones, ver capítulo 6.10.4

* **Atención!** Los valores de parámetro para las posiciones 1, 2, 1A y 2A se pueden leer en la hoja de parámetros (en el paquete de accesorios).

6.10.2.3 Ajustar las posiciones con el panel de mando V820

Inserción del número de código para el “Nivel del técnico”

- Desconectar el interruptor principal.
- Todas las clavijas deben estar enchufadas al mando del motor de la máquina de coser.
- Pulsar la tecla “P” y mantenerla pulsada.
- Conectar el interruptor principal. En la visualización aparece “C-0000”
- Soltar la tecla “P”.
- Insertar el número de código **1907** con las teclas numéricas 0 a 9.
- Pulsar la tecla “E”. Se visualiza el primer parámetro del “Nivel del técnico” **F-100** y la primera cifra parpadea.

Ajustar la posición de referencia

- Pulsar la tecla “E” después de la inserción del número de código. Se visualiza el primer parámetro del “Nivel del técnico” **F-100**.
- Ajustar con las teclas 0 a 9 el parámetro **F-170**.
- Pulsar la tecla “E”. Visualización en el display = “**F-170 Sr1**”
- Pulsar la tecla “B”. Visualización en el display = “**F-170 PoS 0 ()**”
- Girar el volante en sentido de giro normal, hasta que desaparezca el signo “()” en el display, después seguir girando hasta llegar a la posición de referencia (punta de la aguja, al tener la aguja bajando, alineada con la la superficie de la placa-aguja).
- Pulsar la tecla “E”. La posición de referencia se guarda. Visualización en el display “**F- 171**”
- Si la posición de referencia no fue guardada, aparece un aviso de error en el display = “**InFo E3**”. Girar el volante hasta llegar a la posición de referencia deseada.

Ajustar las posiciones 1 y 2

- La posición de referencia está ajustada. (ver arriba)
- Insertar el parámetro “**F-171**”.
- Pulsar la tecla “E”. Visualización en el display = “**Sr2**”
- Pulsar la tecla “B”. Visualización en el display = “**F 171 1 xxx**” = Valor de parámetro de la “Posición 1”
- Si es necesario, corregir el valor de parámetro *. Realizar eso con las teclas “+” y “-” o girando el volante.
- Pulsar la tecla “E”. Visualización en el display = “**F 171 2 xxx**” = Valor de parámetro de la “Posición 2”
- Si es necesario, corregir el valor de parámetro *. Realizar eso con las teclas “+” y “-” o girando el volante.
- Pulsar la tecla “E”. Visualización en el display = “**F 171 1A xxx**” = Valor de parámetro de la “Posición 1A”
- Si es necesario, corregir el valor de parámetro *. Realizar eso con las teclas “+” y “-” o girando el volante.
- Pulsar la tecla “E”. Visualización en el display = “**F 171 2A xxx**” = Valor de parámetro de la “Posición 2A”
- Si es necesario, corregir el valor de parámetro *. Realizar eso con las teclas “+” y “-” o girando el volante.
- Pulsar la tecla “P” dos veces. Los ajustes están finalizados, se sale del nivel de programación
- Controlar las posiciones, ver capítulo 6.10.4

* **Atención!** Los valores de parámetro para las posiciones 1, 2, 1A y 2A se pueden leer en la hoja de parámetros (en el paquete de accesorios).

6.10.3 Ajustar las posiciones del motor posicionador de embrague VD552KV/6F82FA

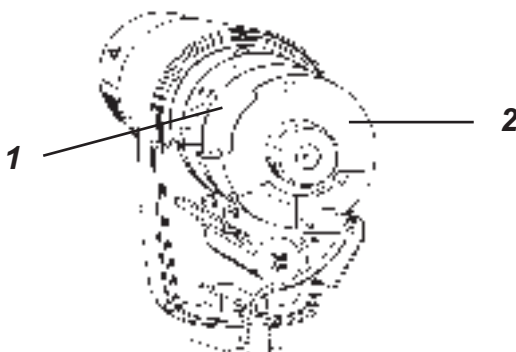
Aspectos generales

El sincronizador de posicionamiento contiene un disco interior (disco generador de impulsos) con hendeduras para la generación de incrementos para la regulación de la velocidad, un disco ajustable intermedio 1 para la posición 1 y un disco ajustable exterior 2 para la posición 2.



ATENCIÓN!

Proceder con mucho cuidado ajustando los discos de posicionamiento del sincronizador de posicionamiento!
Cuidado, peligro de accidente!
Por favor prestar atención de no dañar los discos de posicionamiento y el disco generador de impulsos (disco interior).



ATENCIÓN!

Para ajustar los discos de posicionamiento desconectar sin falta el interruptor principal!

Condición previa: El sentido de giro del motor de la máquina de coser ya está ajustado correctamente.

- Extraer la tapa del sincronizador de posicionamiento después de haber soltado el tornillo.
- Conectar el interruptor principal.
- Seleccionar con la tecla S5 (en el mando) la posición básica "Aguja abajo" (el diodo luminoso LED 7 está encendido).
- Pisar el pedal brevemente hacia delante.
- Controlar la posición de posicionamiento "Posición 1" (consultar el capítulo 6.10.1).
- Si la aguja no está en "Posición 1", después de desconectar el interruptor principal se debe ajustar el disco de posicionamiento intermedio 1 para la "Posición 1" a la dirección deseada.
- Repetir el proceso hasta que la "Posición 1" está ajustada.
- Conectar el interruptor principal.
- Seleccionar con la tecla S5 (en el mando) la posición básica "Aguja arriba" (el diodo luminoso LED 8 está encendido).
- Pisar el pedal brevemente hacia delante.
- Controlar la posición de posicionamiento "Posición 2" (consultar el capítulo 6.10.1).
- Si la aguja no está en "Posición 2", después de desconectar el interruptor principal se debe ajustar el disco de posicionamiento exterior 1 para la "Posición 2" a la dirección deseada.
- Repetir el proceso hasta que la "Posición 1" está ajustada.
- Colocar la tapa del sincronizador de posicionamiento y atornillarla.

6.10.4 Controlar el posicionamiento

Posición 1

- Conectar el interruptor principal
- Pisar el pedal brevemente hacia delante y soltarlo nuevamente. La aguja se posiciona en la "Posición 1".
- Controlar la posición de la aguja

Posición 2

- Pisar el pedal primeramente hacia delante y después hacia atrás y mantenerlo pisado hasta que la máquina se detiene. La aguja se posiciona en la "Posición 2".
- Controlar la posición de la aguja

Si una o ambas posiciones de la aguja no corresponden con la definición en el capítulo 6.10.1 se debe realizar una corrección de ajuste correspondientemente al capítulo 6.10.2 o 6.10.3.

6.11 Ajustar parámetros específicos de la máquina.

6.11.1 Aspectos generales

Las funciones del mando del motor de la máquina de coser se determinan mediante el programa y el ajuste de parámetros. A la entrega de los motores de la máquina de coser, los valores de parámetros están preajustados de la empresa "Efka" (valores "Preset"). Para cada clase y subclase se deben modificar algunos parámetros en el "Nivel del técnico" y en el "Nivel del fabricante", para adaptar el mando del motor de forma óptima a la máquina. Los parámetros correspondientes se encuentran listados en la tabla siguiente y en la hoja de parámetros (en el paquete de accesorios).

6.11.2 Selección automática "Autoselect"

El mando reconoce midiendo a través de la resistencia de selección automática "Autoselect", que se encuentra en la máquina, a cual serie de la máquina está conectado. Mediante la función de selección automática "Autoselect" se eligen funciones del mando y valores "Preset" de parámetros. Si el mando reconoce ninguna resistencia de selección automática "Autoselect" o una que no está válida, el motor funciona solamente con las funciones de emergencia (baja velocidad), para proteger la máquina contra daños.
Ver Instrucciones de uso "EFKA DA82GA " o "EFKA 6F82FA "

Resistencia de - selección automática "Autoselect"	Clases	Mando del motor de la máquina de coser	Hoja de parámetros
1000 R (1000 Ohm)	367	DA82GA 6F82FA	9800 130014 PB52 9800 321009 PB52

6.11.3 Tabla de los parámetros específicos de la máquina de los mandos DA82GA y 6F82FA

Los valores de los parámetros mencionados en lo que sigue deben modificarse en relación al valor "Preset".

Los valores a ajustar (x) por favor sacarlos de la hoja de parámetros 9800 130014 PB52 o 9800 321009 PB52

(En el paquete de accesorios de la máquina).

Parámetro	*	Denominación	367
F-111	T	Limite superior de la velocidad máxima	x
F-112	T	Velocidad del remate inicial de la costura	x
F-113	T	Velocidad del remate final de la costura	x
F-117	T	Velocidad en caso de desplazamiento de la carrera de los pies prensa-telas (DB2000)	x
F-123	T	Tiempo de sincronización del remate para el remate final de la costura	x
F-124	T	Velocidad de sincronización del remate para el remate final de la costura	x
F-136	T	Corte del hilo después una puntada en marcha atrás/adelante	x
F-153	T	Fuerza de retención cuando la máquina está parada	x
F-171 **	T	Posiciones de la aguja	x
F-180 **	T	Número de los incrementos para el movimiento de retorno del volante de la máquina de coser	x
F-182 **	T	Movimiento de retorno del volante de la máquina de coser ON/OFF	x
F-190	T	Angulo de activación para el cortador del hilo	x
F-192	T	Retardo de activación de la abertura de la tensión del hilo	x
F-194	T	Retardo de activación para el cortador del hilo	x
F-196	T	Modo de funcionamiento de ambas tensiones del hilo cuando los pies prensa-telas se levantan	x

* T = Parámetro en el "Nivel del técnico", A = Parámetro en el "Nivel del fabricante"

** No disponible en el mando 6F82FA



ATENCIÓN!

La modificación de los valores de parámetro se debe realizar con mucho cuidado, ya que por un mando del motor incorrectamente ajustado, se puede dañar la máquina! Mediante una restauración principal del sistema ("Masterreset") todos los valores de parámetro se pueden volver al estado de entrega (valores "Preset"). Ver capítulo 6.12

6.11.4 Ajustar los valores de parámetro con el panel de mando V810

Cambiar los valores de parámetro en el “Nivel del técnico”

Inserción del número de código para el “Nivel del técnico”

- Desconectar el interruptor principal.
- Todas las clavijas deben estar enchufadas al mando del motor de la máquina de coser.
- Pulsar la tecla “**P**” y mantenerla pulsada.
- Conectar el interruptor principal. En la visualización aparece “**C-0000**”
- Soltar la tecla “**P**”
- Insertar el número de código **1907**. Con las teclas “**+**” y “**-**” se cambia el valor de las cifras parpadeantes. Con la tecla “**>>**” se cambia a la próxima cifra.
- Pulsar la tecla “**E**”. Se visualiza el primer parámetro en el “Nivel del técnico **F-100** .

Selección de los parámetros y modificación de los valores

- Con las teclas “**+**” y “**-**” se elige el próximo parámetro o el parámetro anterior.
- Con las teclas “**>>**”, “**+**”, y “**-**” se puede insertar directamente el parámetro .
- Pulsar la tecla “**E**”. El valor del parámetro seleccionado se visualiza.
- Con las teclas “**+**” y “**-**” se puede modificar el valor de parámetro.
- Pulsar la tecla “**E**”. El próximo parámetro se visualiza o pulsar la tecla “**P**” - se visualiza el mismo parámetro.

Guardar los valores de parámetro modificados

- Pulsar la tecla “**P**”, la programación se finaliza.
- Coser una costura completa, vale decir pisar el pedal hacia delante y después totalmente hacia atrás. La modificación se guarda.
- Si no se cose una costura, se pierde la modificación.
- Pulsando nuevamente la tecla “**P**” se vuelve al nivel de programación.

Cambiar los valores de parámetro en el “Nivel del fabricante” (A)

Inserción del número de código para el “Nivel del fabricante” (A)

- Desconectar el interruptor principal.
- Todas las clavijas deben estar enchufadas al mando del motor de la máquina de coser.
- Pulsar la tecla “**P**” y mantenerla pulsada.
- Conectar el interruptor principal. En la visualización aparece “**C-0000**”.
- Soltar la tecla “**P**”
- Insertar el número de código **3112**. Con las teclas “**+**” y “**-**” se cambia el valor de las cifras parpadeantes. Con la tecla “**>>**” se cambia a la próxima cifra.
- Pulsar la tecla “**E**”. El primer parámetro en el “Nivel del fabricante” **F-200** se visualiza
- Seguir como en “ **Selección de los parámetros y cambio de los valores** ”



ATENCIÓN!

Los valores de parámetro modificados solamente se guardan, si después de salir del nivel de programación, se cose una costura completa, vale decir pisar el pedal hacia delante y después totalmente hacia atrás. Si se desconecta el motor directamente después de salir del nivel de programación se pierden las modificaciones.

6.11.5 Ajustar los valores de parámetro con el panel de mando V820

Cambiar los valores de parámetro en el “Nivel del técnico”

Inserción del número de código para el “Nivel del técnico”

- Desconectar el interruptor principal.
- Todas las clavijas deben estar enchufadas al mando del motor de la máquina de coser.
- Pulsar la tecla “**P**” y mantenerla pulsada.
- Conectar el interruptor principal. En la visualización aparece “**C-0000**”
- Soltar la tecla “**P**”
- Insertar el número de código **1907** con las cifras numéricas 0 a 9.
- Pulsar la tecla “**E**”. El primer parámetro del “Nivel del técnico” **F-100** se visualiza y la primera cifra parpadea.

Selección de los parámetros y cambio de los valores

- Después de la inserción del número de código se realiza la visualización del primer parámetro **F-100**. La primera cifra del número de parámetro parpadea.
- Insertar el número de parámetro deseado con las teclas numéricas 0 a 9.
- Pulsar la tecla “**E**”. Se visualiza el valor del parámetro elegido.
- Con las teclas “**+**” y “**-**” se puede modificar el valor de parámetro.
- Pulsar la tecla “**E**” Se visualiza el próximo parámetro o pulsar la tecla “**P**” - se visualiza el mismo parámetro.

Guardar el valor de parámetro modificado

- Pulsar la tecla “**P**” se finaliza la programación.
- Coser una costura completa, vale decir pisar el pedal hacia delante y después totalmente hacia atrás. La modificación se guarda.
- Si no se cose una costura, se pierde la modificación.
- Pulsando nuevamente la tecla “**P**” se vuelve al nivel de programación.

Cambiar los valores de parámetro en el “Nivel del fabricante” (A)

Inserción del número de código para el “Nivel del fabricante” (A)

- Desconectar el interruptor principal.
- Todas las clavijas deben estar enchufadas al mando del motor de la máquina de coser.
- Pulsar la tecla “P” y mantenerla pulsada.
- Conectar el interruptor principal. En la visualización aparece “C-0000”.
- Soltar la tecla “P”
- Insertar el número de código **3112** con las teclas numéricas 0 a 9.
- Pulsar la tecla “E”. El primer parámetro en el “Nivel del fabricante” **F-200** se visualiza
- Seguir como en “ **Selección de los parámetros y cambio de los valores** ”



ATENCIÓN!

Los valores de parámetro modificados solamente se guardan, si después de salir del nivel de programación, se cose una costura completa, vale decir pisar el pedal hacia delante y después totalmente hacia atrás. Si se desconecta el motor directamente después de salir del nivel de programación se pierden las modificaciones.

6.11.6 Tabla de los parámetros específicos de la máquina del mando 6F82FA

Ver el capítulo 6.11.3



ATENCIÓN!

La modificación de los valores de parámetro se debe realizar con mucho cuidado, ya que por un mando del motor incorrectamente ajustado, se puede dañar la máquina! Mediante una restauración principal del sistema (“Masterreset”) todos los valores de parámetro se pueden volver al estado de entrega (valores “Preset”). Ver capítulo 6.12

6.11.7 Ajustar los parámetros en el mando 6F82FA

Cambiar los valores de parámetro en el “Nivel del técnico”

Inserción del número de código para el “Nivel del técnico”

- Desconectar el interruptor principal.
- Todas las clavijas deben estar enchufadas al mando del motor de la máquina de coser.
- Pulsar la tecla “P” y mantenerla pulsada.
- Conectar el interruptor principal. En la visualización aparece “Cod”
- Soltar la tecla “P”
- Insertar el número de código **190**. Modificar con las teclas “+” y “-” el valor de las cifras parpadeantes. Con la tecla “>>” se cambia a la próxima cifra.
- Pulsar la tecla “E”. El primer parámetro del “Nivel del técnico” “**100**” se visualiza.

Selección de los parámetros y cambio de los valores

- Seleccionar con las teclas “+”, “-” y “>>” el parámetro.
- Pulsar la tecla “E”. Se visualiza el valor del parámetro elegido.
- Con las teclas “+” y “-” se puede modificar el valor de parámetro.
- Pulsar la tecla “E”. Se visualiza el próximo parámetro o pulsar la tecla “P” - se visualiza el mismo parámetro.

Guardar el valor de parámetro modificado

- Pulsar la tecla “P” se finaliza la programación.
- Coser una costura completa, vale decir pisar el pedal hacia delante y después totalmente hacia atrás. La modificación se guarda.
- Si no se cose una costura, se pierde la modificación.
- Pulsando nuevamente la tecla “P” se vuelve al nivel de programación.

Cambiar los valores de parámetro en el “Nivel del fabricante” (A)

Inserción del número de código para el “Nivel del fabricante” (A)

- Desconectar el interruptor principal.
- Todas las clavijas deben estar enchufadas al mando del motor de la máquina de coser.
- Pulsar la tecla “P” y mantenerla pulsada.
- Conectar el interruptor principal. En la visualización aparece “Cod”.
- Soltar la tecla “P”
- Insertar el número de código **311**. Modificar con las teclas “+” y “-” el valor de las cifras parpadeantes. Con la tecla “>>” se cambia a la próxima cifra.
- Pulsar la tecla “E”. El primer parámetro del “Nivel del técnico” “**200**” se visualiza
- Seguir como en “**Selección de los parámetros y cambio de los valores**”



ATENCIÓN!

Los valores de parámetro modificados solamente se guardan, si después de salir del nivel de programación, se cose una costura completa, vale decir pisar el pedal hacia delante y después totalmente hacia atrás. Si se desconecta el motor directamente después de salir del nivel de programación se pierden las modificaciones.

6.12 Restauración principal del sistema (“Masterreset”)

Mediante una restauración principal del sistema (“Masterreset”) todos los valores de parámetro se vuelven al estado de entrega (valores “Preset”).

- Desconectar el interruptor principal.
- Pulsar la tecla “P” y conectar el interruptor principal.
- Soltar la tecla “P”.
- Insertar el número de código “1907”. Ver capítulo 6.10.2 o 6.10.5
- Pulsar la tecla “E”. Aparece el parámetro **F-100**.
- Pulsar la tecla “E”. Aparece el valor del parámetro **F-100**.
- Ajustar el valor a **170**.
- Pulsar la tecla “P” dos veces.
- Desconectar el interruptor principal.
- Conectar el interruptor principal después de un breve tiempo de espera. Todos los parámetros, menos 111, 161, 170, 171 y 190 hasta 193, tienen otra vez los valores “Preset” ajustados de fábrica.

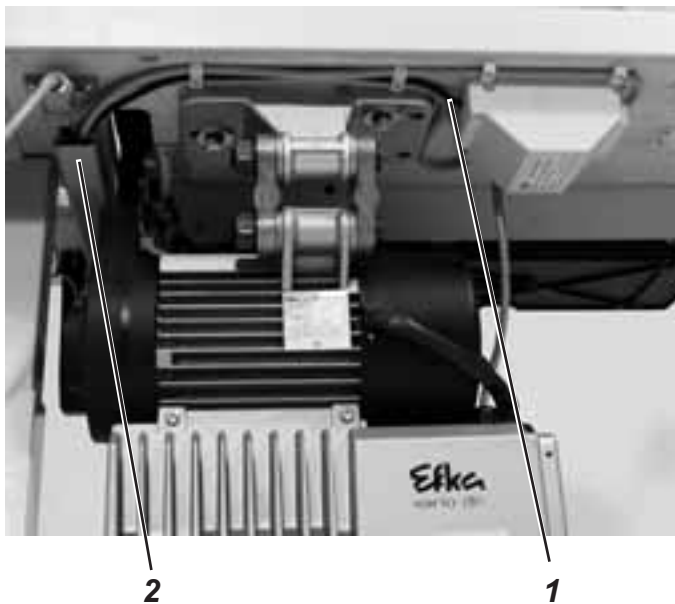


ATENCIÓN!

Al realizar un restauración principal del sistema (“Masterreset”) algunos parámetros no se devuelven al estado inicial, como p.ej. F-111 (Velocidad máxima).

Todos los parámetros, que se deben ajustar especialmente para esa máquina, deben ser ajustados nuevamente correspondiente a la hoja de parámetros. Ver capítulo 6.11

6.13 Conectar el transformador para la lámpara para iluminar el campo de costura (Equipo adicional)



- **Atención! : Quitar la clavija a la red de la máquina de coser!**
- Colocar el cable 1 de conexión a la red del transformador para la lámpara para iluminar el campo de costura por el canal de cable 2 hacia el interruptor principal.
- La conexión se realiza en la entrada a la red del interruptor principal (o en el interruptor protector del motor). Ver el esquema de conexión 9800 139001 o 9800 129002 B o 9800 169002 B.
- Pegar la etiqueta con el aviso de seguridad en la parte delantera del interruptor principal.
- Si se conecta el transformador para la lámpara para iluminar el campo de costura a la red de corriente alterna trifásica 3 x 380 - 415V debe existir un conductor neutro.



Atención!

El transformador para la lámpara para iluminar el campo de costura está conectado directamente a la red de alimentación y está bajo tensión también cuando el interruptor principal está desconectado. Realizar trabajos en el transformador para la lámpara para iluminar el campo de costura, p.ej. cambio del cortacircuito solamente con el interruptor principal sacado de la red de alimentación.

7. Conexión neumática



ATENCIÓN !

Sólo se garantiza un funcionamiento perfecto de los aparatos neumáticos si la presión de red se mantiene entre 8 a 10 bar.
La presión de trabajo de la máquina de coser es de 6 bar.

Paquete para la conexión neumática

Bajo el número de pedido 0797 003031 se puede adquirir un paquete para la conexión neumática para los bastidores equipados con la unidad de acondicionamiento de aire comprimido y equipos adicionales neumáticos.

El paquete para la conexión neumática contiene los siguientes componentes:

- Tubo flexible de conexión de 5m de largo, $\varnothing = 9$ mm
- Boquillas portatubo y abrazaderas para tubos
- Caja de acoplamiento y ficha de acoplamiento neumático

Conexión de aire comprimido

- Fijar el sistema de acondicionamiento de aire comprimido 1 con el soporte angular, tornillos y la cubrejunta al travesaño del bastidor.
- Conectar el sistema de acondicionamiento de aire comprimido con el tubo flexible de conexión 5 ($\varnothing = 9$ mm) y acoplamiento para tubos R1/4" a la red de aire comprimido.

Conectar el sistema de acondicionamiento de aire comprimido al cabezal de la máquina de coser

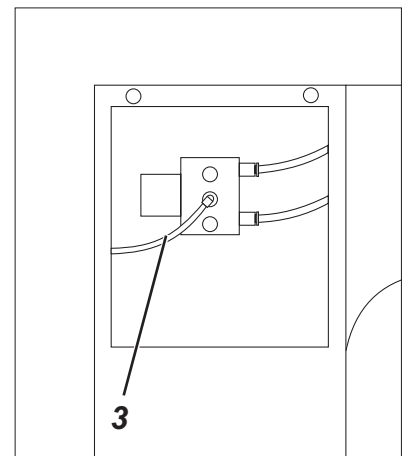
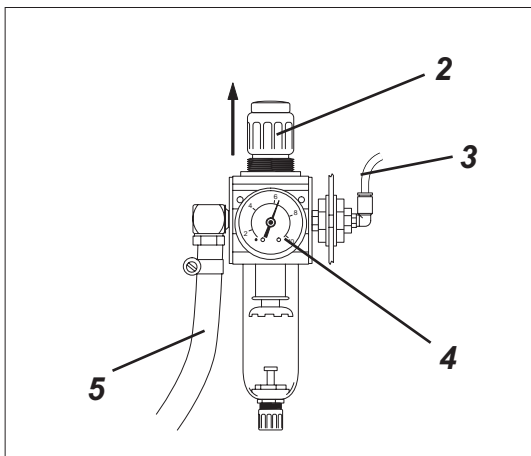
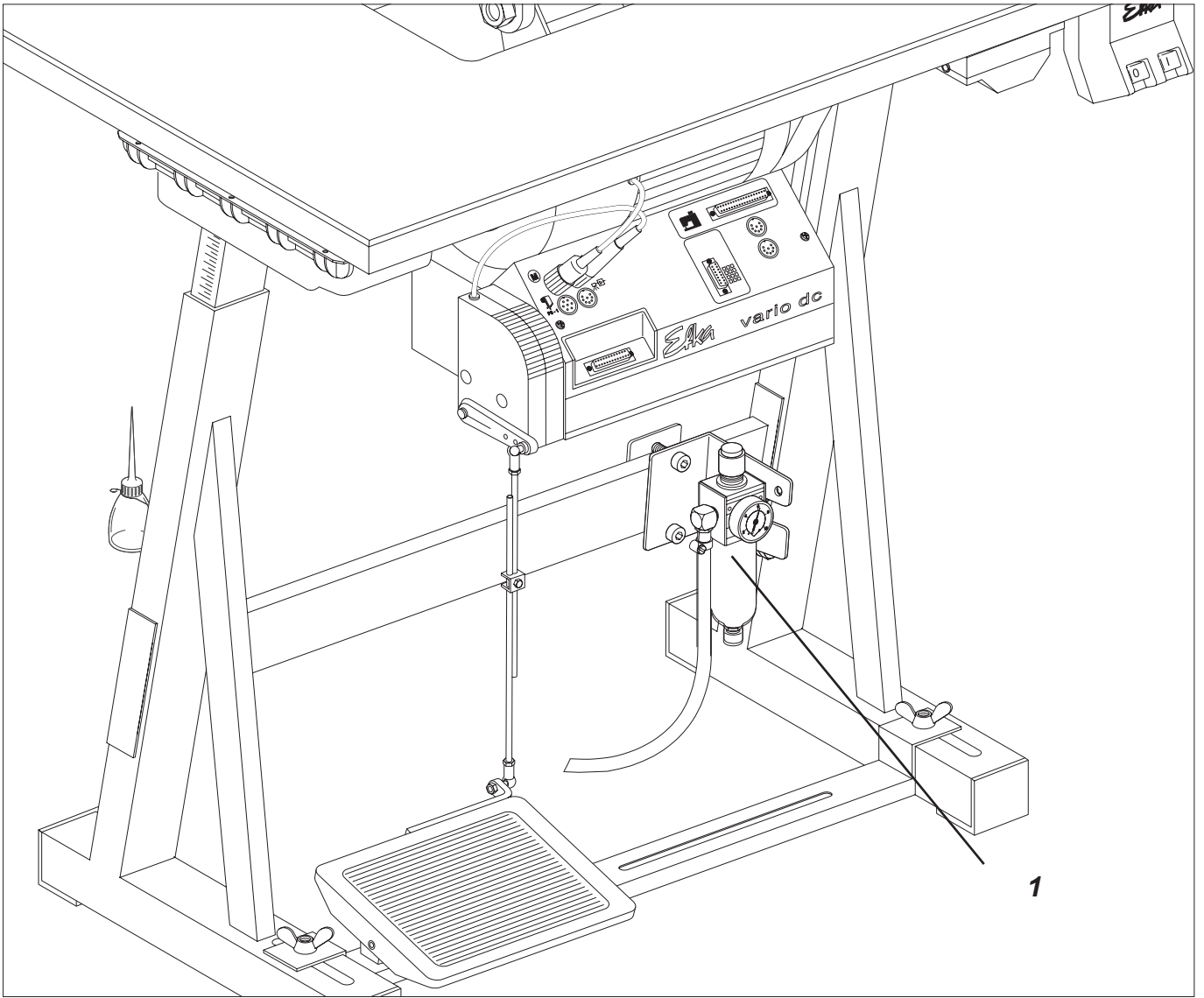
- Destornillar la tapa 6.
- Conectar el tubo 3 (en el paquete de accesorios) con la placa de distribución en el cabezal de la máquina de coser.
- Atornillar de nuevo la tapa 6.

Ajustar la presión de servicio

La presión de servicio es de 6 bar.

La presión puede ser controlada en el manómetro 4.

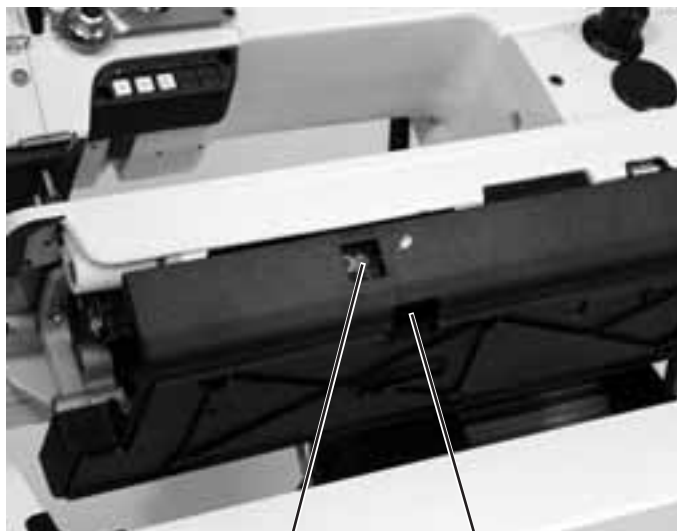
- Para ajustar la presión de servicio subir y girar el botón giratorio 2.
Aumentar la presión = Girar el botón 2 en sentido de las manecillas del reloj
Reducir la presión = Girar el botón 2 en sentido contrario a las manecillas del reloj



8. Lubricación



1



2

3



Cuidado, peligro de accidentes !

El aceite puede provocar erupciones cutáneas.
Evite un contacto prolongado con la piel.
Lávese a fondo después de haber estado en contacto con el aceite.



ATENCIÓN !

La manipulación y evacuación de aceites minerales está sujeta a normativas legales.
Entregue el aceite usado a un punto de recepción autorizado.
Proteja el medio ambiente.
Preste atención a no derramar aceite.

Para llenar los depósitos de aceite utilice exclusivamente el aceite lubricante **DA-10** o un aceite equivalente, con las siguientes especificaciones:

- Viscosidad a 40° C : 10 mm²/s
- Punto de inflamación: 150° C

El aceite **DA-10** se puede adquirir a través de los centros de venta de **DÜRKOPP ADLER AG** con el número de pieza siguiente:

Envase de 250 ml:	9047 000011
Envase de 1 litros:	9047 000012
Envase de 2 litros:	9047 000013
Envase de 5 litros:	9047 000014

Lubricación del cabezal de la máquina de coser (Primera lubricación antes de la puesta en marcha de la máquina de coser)

Aviso

Todas las mechas y filtros del cabezal de la máquina de coser fueron antes de la entrega empapados con aceite. El aceite se devuelve al depósito de aceite 1. No llenar el depósito demasiado.

- Llenar el aceite en el depósito 1 hasta la marca "**min.**".

Lubricación del garfio

- Bascular el cabezal de la máquina de coser hacia atrás.
- Llenar el otro depósito de aceite a través del embudo-guía 2 hasta la marca "**max.**" con aceite. Controlar el nivel de aceite por la mirilla 3.

9. Prueba de costura

Después de finalizar los trabajos de montaje hay que realizar una prueba de costura.

- Enchufar la clavija de enchufe a la red.



Cuidado, peligro de accidente!

Enhebrar el hilo del garfio para bobinarlo, únicamente cuando la máquina de coser está desconectada.

- Enhebrar el hilo del garfio para bobinarlo (vea las instrucciones de uso capítulo 6.5).
- Conectar el interruptor principal.
- Bloquear los pies prensa-telas en posición elevada (vea las instrucciones de uso capítulo 6.10).
- Llenar la bobina con velocidad baja.
- Desconectar el interruptor principal.
- Enhebrar el hilo superior y el hilo inferior (vea las instrucciones de uso capítulo 6.1 y 6.6).
- Escoger el material a coser.
- Realizar la prueba de costura empezando con la velocidad mínima y seguidamente ir aumentando a velocidades continuamente más elevadas hasta llegar a la velocidad máxima.
- Controlar si las costuras cumplen las exigencias deseadas. Si no se alcanza a cumplir las exigencias, variar las tensiones del hilo (véase las instrucciones de uso capítulo 6.2, 6.4 y 6.7). Si hay necesidad, controle, además, los ajustes indicados en las instrucciones de servicio y si es necesario modifíquelos.

Para sus notas: