

**CNC Knopfannahautomat
CNC Automat for Button Sewing**

Bedienanleitung / Operating Instructions

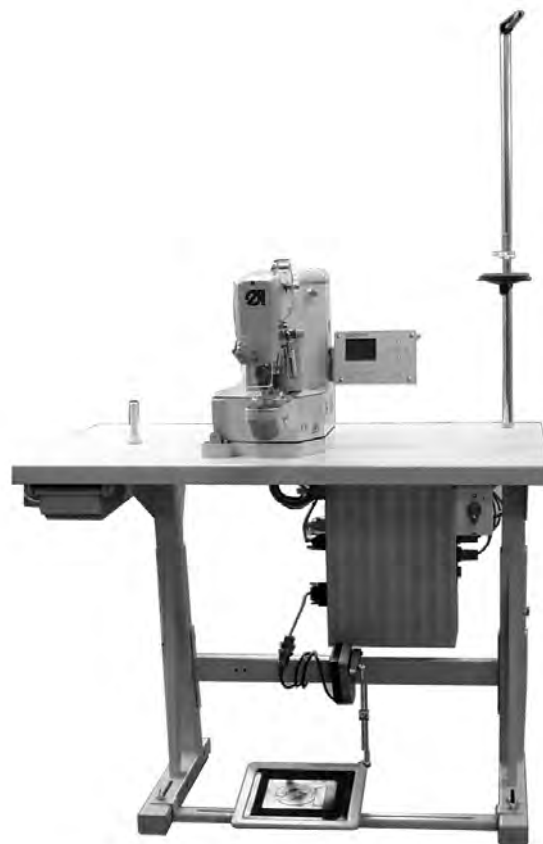
[Aufstellanleitung](#) / Installation Instructions

Serviceanleitung / Service Instructions

1

2

3



Anleitung, komplett Manual, complete

530

Übersicht	Summary
<p>Bedienanleitung Aufstellanleitung Serviceanleitung</p> <p>Bauschaltplan</p> <p>9890 510001 B</p>	<p>Operating Instructions Installation Instructions Service Instructions</p> <p>Interconnection-diagram</p> <p>9890 510001 B</p>

Alle Rechte vorbehalten.

Eigentum der Dürkopp Adler AG und urheberrechtlich geschützt. Jede, auch auszugsweise Wiederverwendung dieser Inhalte ist ohne vorheriges schriftliches Einverständnis der Dürkopp Adler AG verboten.

All rights reserved.

Property of Dürkopp Adler AG and copyrighted. Reproduction or publication of the content in any manner, even in extracts, without prior written permission of Dürkopp Adler AG, is prohibited.

Copyright © Dürkopp Adler AG - 2008

Vorwort

Diese Anleitung soll erleichtern, die Maschine kennenzulernen und ihre bestimmungsmäßigen Einsatzmöglichkeiten zu nutzen.

Die Betriebsanleitung enthält wichtige Hinweise, die Maschine sicher, sachgerecht und wirtschaftlich zu betreiben. Ihre Beachtung hilft, Gefahren zu vermeiden, Reparaturkosten und Ausfallzeiten zu vermindern und die Zuverlässigkeit und die Lebensdauer der Maschine zu erhöhen.

Die Betriebsanleitung ist geeignet, Anweisungen aufgrund bestehender nationaler Vorschriften zur Unfallverhütung und zum Umweltschutz zu ergänzen.

Die Betriebsanleitung muß ständig am Einsatzort der Maschine/Anlage verfügbar sein.

Die Betriebsanleitung ist von jeder Person zu lesen und anzuwenden, die beauftragt ist, an der Maschine/Anlage zu arbeiten. Darunter ist zu verstehen:

- Bedienung, einschließlich Rüsten, Störungsbehebung im Arbeitsablauf, Beseitigung von Produktionsabfällen, Pflege,
- Instandhaltung (Wartung, Inspektion, Instandsetzung) und/oder
- Transport

Der Bediener hat mit dafür zu sorgen, daß nur autorisierte Personen an der Maschine arbeiten.

Der Bediener ist verpflichtet, die Maschine mindestens einmal pro Schicht auf äußerlich erkennbare Schäden und Mängel zu prüfen, eingetretene Veränderungen (einschließlich des Betriebsverhaltens), die die Sicherheit beeinträchtigen, sofort zu melden.

Das verwendende Unternehmen hat dafür zu sorgen, daß die Maschine immer nur in einwandfreiem Zustand betrieben wird.

Es dürfen grundsätzlich keine Sicherheitseinrichtungen demontiert oder außer Betrieb gesetzt werden.

Ist die Demontage von Sicherheitseinrichtungen beim Rüsten, Reparieren oder Warten erforderlich, hat unmittelbar nach Abschluß der Wartungs- oder Reparaturarbeiten die Remontage der Sicherheitseinrichtungen zu erfolgen.

Eigenmächtige Veränderungen an der Maschine schließen eine Haftung des Herstellers für daraus resultierende Schäden aus.

Alle Sicherheits- und Gefahrenhinweise an der Maschine/Anlage beachten! Die gelb/schwarz gestreiften Flächen sind Kennzeichnungen ständiger Gefahrenstellen, z. B. mit Quetsch-, Schneid-, Scher- oder Stoßgefahr.

Beachten Sie neben den Hinweisen in dieser Betriebsanleitung die allgemein gültigen Sicherheits- und Unfallverhütungs-Vorschriften.

Allgemeine Sicherheitshinweise

Die Nichteinhaltung folgender Sicherheitshinweise kann zu körperlichen Verletzungen oder zu Beschädigungen der Maschine führen.

1. Die Maschine darf erst nach Kenntnisnahme der zugehörigen Betriebsanleitung und nur durch entsprechend unterwiesene Bedienpersonen in Betrieb genommen werden.
2. Lesen Sie vor Inbetriebnahme auch die Sicherheitshinweise und die Betriebsanleitung des Motorsherstellers.
3. Die Maschine darf nur ihrer Bestimmung gemäß und nicht ohne die zugehörigen Schutzeinrichtungen betrieben werden; dabei sind auch alle einschlägigen Sicherheitsvorschriften zu beachten.
4. Beim Austausch von Nähwerkzeugen (wie z.B. Nadel, Nähfuß, Stichplatte, Stoffschieber und Spule), beim Einfädeln, beim Verlassen des Arbeitsplatzes sowie bei Wartungsarbeiten ist die Maschine durch Betätigen des Hauptschalters oder durch Herausziehen des Netzsteckers vom Netz zu trennen.
5. Die täglichen Wartungsarbeiten dürfen nur von entsprechend unterwiesenen Personen durchgeführt werden.
6. Reparaturarbeiten sowie spezielle Wartungsarbeiten dürfen nur von Fachkräften bzw. entsprechend unterwiesenen Personen durchgeführt werden.
7. Für Wartungs- und Reparaturarbeiten an pneumatischen Einrichtungen ist die Maschine vom pneumatischen Versorgungsnetz (max. 7 - 10 bar) zu trennen. Vor dem Trennen ist zunächst eine Druckentlastung an der Wartungseinheit vornehmen. Ausnahmen sind nur bei Justierarbeiten und Funktionsprüfungen durch entsprechend unterwiesene Fachkräfte zulässig.
8. Arbeiten an der elektrischen Ausrüstung dürfen nur von dafür qualifizierten Fachkräften durchgeführt werden.
9. Arbeiten an unter Spannung stehenden Teilen und Einrichtungen sind nicht zulässig. Ausnahmen regeln die Vorschriften DIN VDE 0105.
10. Umbauten bzw. Veränderungen der Maschine dürfen nur unter Beachtung aller einschlägigen Sicherheitsvorschriften vorgenommen werden.
11. Bei Reparaturen sind die von uns zur Verwendung freigegebenen Ersatzteile zu verwenden.
12. Die Inbetriebnahme des Oberteils ist so lange untersagt, bis festgestellt wurde, dass die gesamte Nähmaschine den Bestimmungen der EG-Richtlinien entspricht.
13. Das Anschlusskabel muss mit einem landesspezifischen zugelassenem Netzstecker versehen werden. Hierfür ist eine qualifizierte Fachkraft erforderlich (sh. auch Pkt. 8).



Diese Zeichen stehen vor Sicherheitshinweisen, die unbedingt zu befolgen sind.

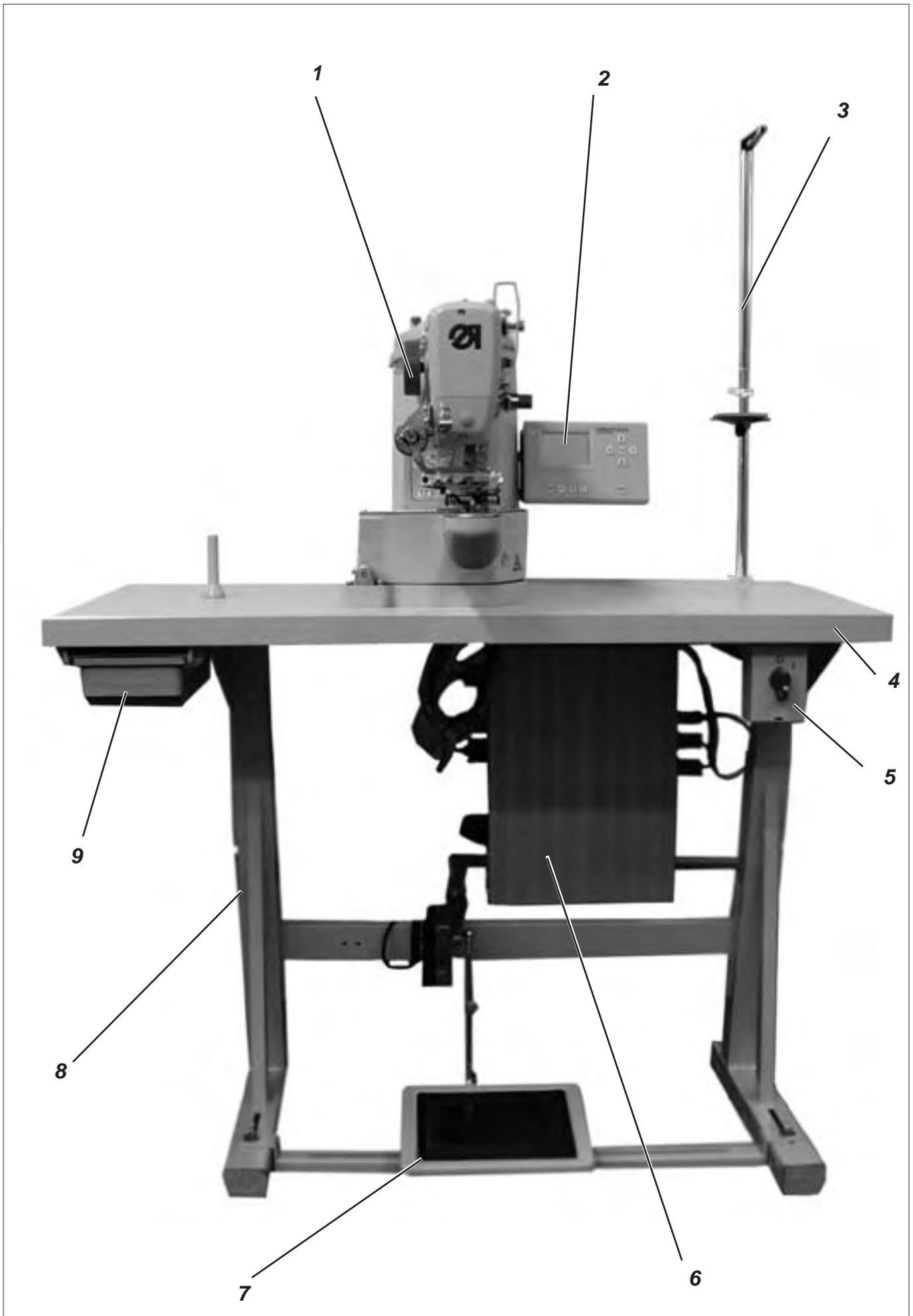
Verletzungsgefahr !

Beachten Sie darüber hinaus auch die allgemeinen Sicherheitshinweise.



Teil 2: Aufstellanleitung Klasse 530

1.	Lieferumfang	3
2.	Allgemeines und Transportsicherungen	3
3.	Gestell montieren und Steuerschrank montieren	
3.1	Tischplatten	5
3.2	Gestellteile montieren	5
3.3	Tischplatte komplettieren	6
3.4	Steuerkasten am Hauptschalter anschließen	7
3.5	Sollwertgeber und Potentialausgleich montieren	8
3.6	Arbeitshöhe einstellen	9
4.	Knopfannähsautomat montieren	
4.1	Ölwanne montieren	10
4.2	Knopfannähsautomat aufsetzen	11
4.3	Ölleitungen montieren	12
4.4	Bedienfeld montieren	12
4.5	Abdeckhaube montieren	13
5.	Steckverbindungen am Steuerkasten anschließen	
5.1	Steckverbindungen an der Motorsteckerleiste	14
5.2	Steckverbindungen 15-fach Steckerleiste	15
5.3	Leitungsverlegung	16
6.	Nähfüße und Stoffauflageblech wechseln	17
7.	Augenschutz montieren	18
8.	Ölschmierung	
8.1	Öl auffüllen	19
8.2	Dochte und Filzteil (Kurbelstange) ölen	20
8.3	Greiferbahn ölen	21
9.	Inbetriebnahme	
9.1	Serienauslieferung	21
9.2	Installation der Maschinensoftware	22
9.2.1	Allgemeines	22
9.2.2	Laden des Programms.	23
9.2.3	Dongle-Update per Internet.	25
9.3	Nähtest	26
10.	Zusatzausstattungen	
10.1	Nähleuchte	27



1. Lieferumfang

Der Lieferumfang **ist abhängig von Ihrer Bestellung**.
Bitte prüfen Sie vor dem Aufstellen ob alle benötigten Teile vorhanden sind.

Diese Beschreibung gilt für einen Knopfannähsautomaten, dessen einzelne Komponenten komplett von der **Dürkopp Adler AG** geliefert werden.

- 1 Oberteil incl. Ölwanne

Teilesatz Elektro mit:

- 2 Bedienfeld
- 5 Netzschalter
- 6 DAC Steuerung

Dürkopp-Adler Beipack mit:

- 3 Garnständer
- Schutzhülle (ohne Abbildung)

- 8 Gestell (Option)
- 7 Pedal und Gestänge (Option)
- 4 Tischplatte (Option)
- 9 Schubkasten (Option)

2

2. Allgemeines und Transportsicherungen



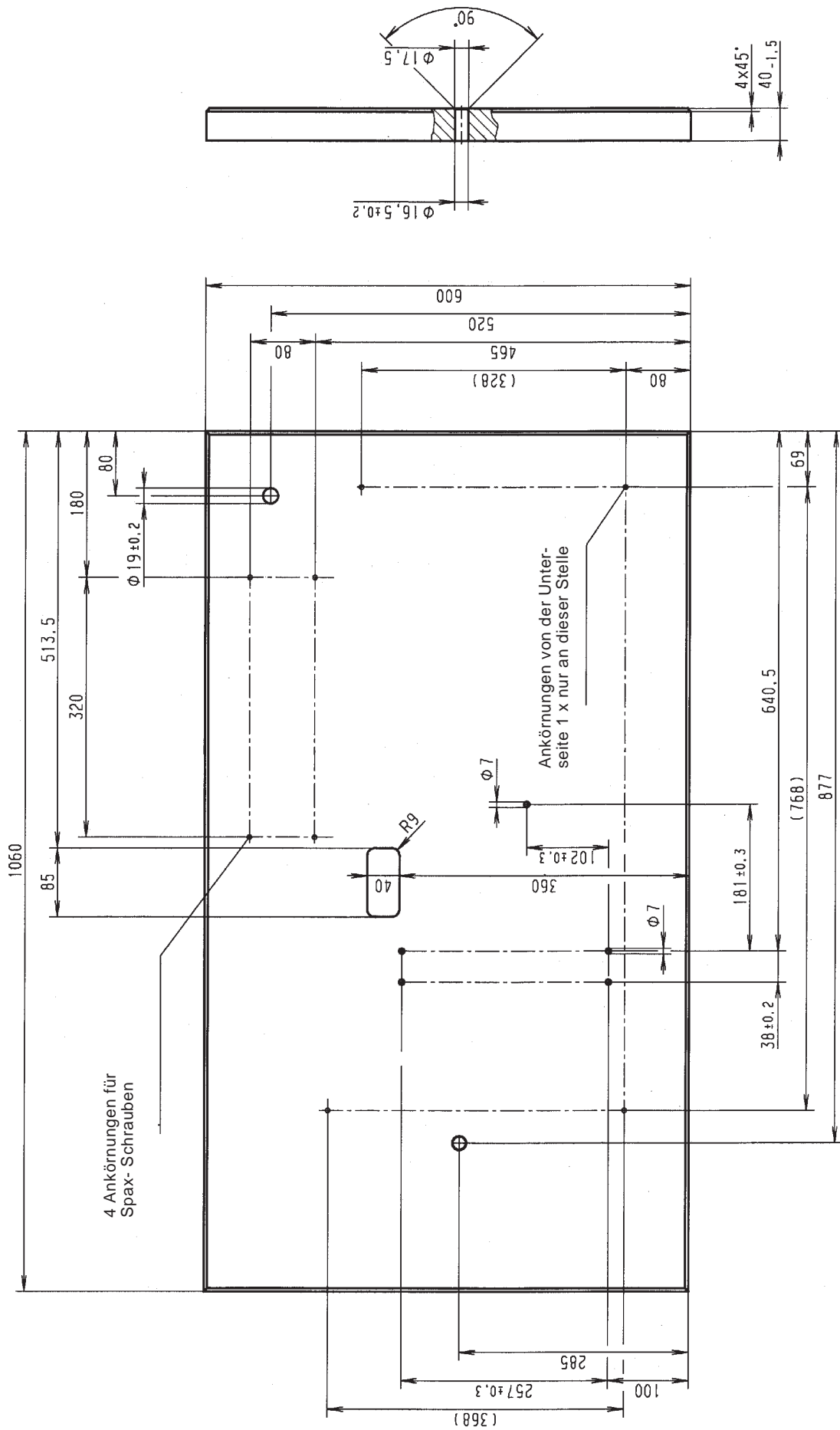
ACHTUNG !

Der Knopfannähsautomat darf nur von ausgebildetem Fachpersonal aufgestellt werden.

Transportsicherungen

Wenn Sie einen aufgesetzten Knopfannähsautomat gekauft haben, sind folgende Transportsicherungen zu entfernen:

- Sicherungsbänder und Holzleisten am Maschinenoberteil, Tisch und Gestell.



3. Gestell und Steuerschrank montieren

3.1 Tischplatten

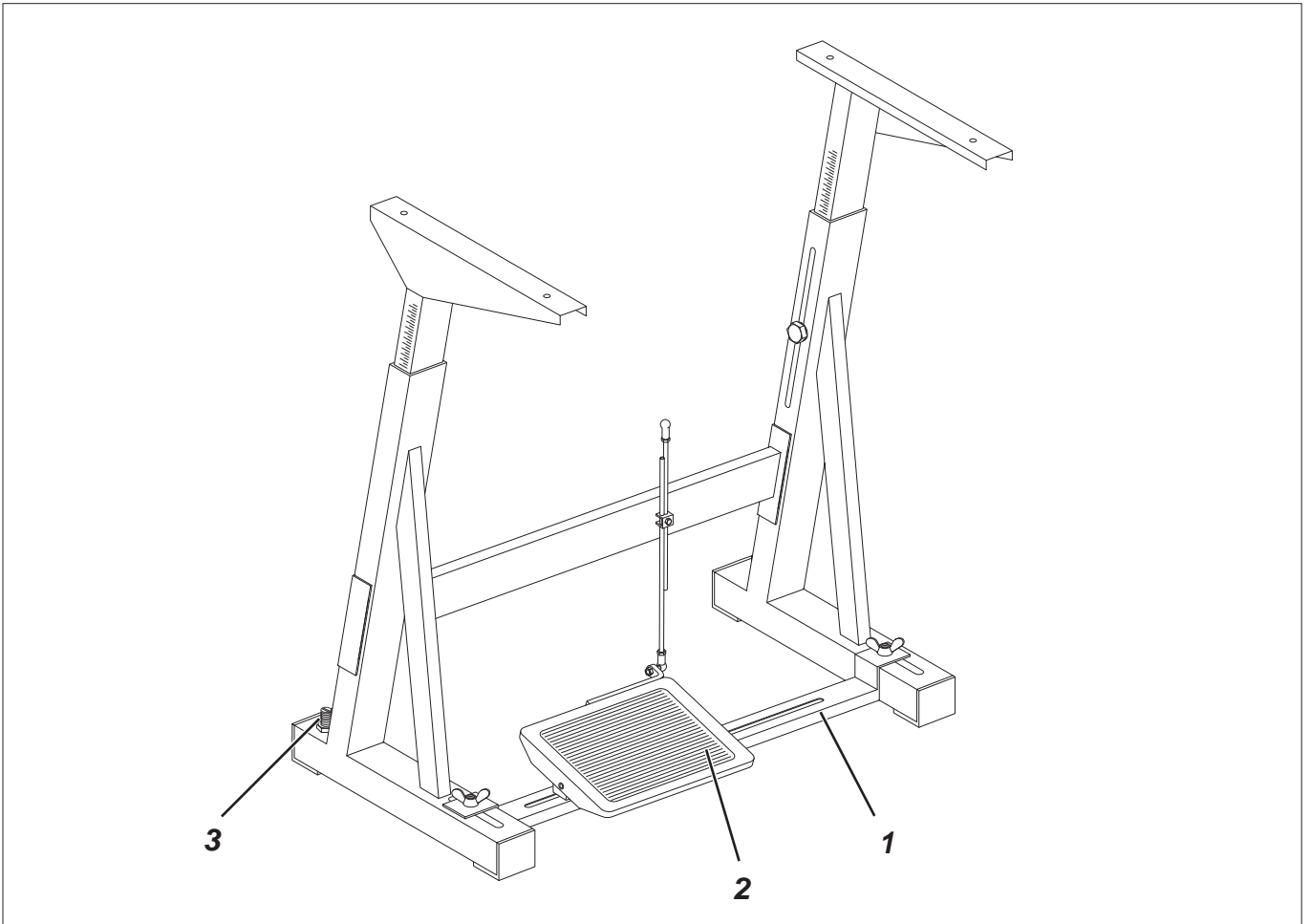
Die Ausschnitte von selbsterstellten Tischplatten müssen die in der Skizze angegebenen Maße haben.



Vorsicht Verletzungsgefahr !

Die Tischplatten müssen die notwendige Tragfähigkeit und Festigkeit aufweisen.

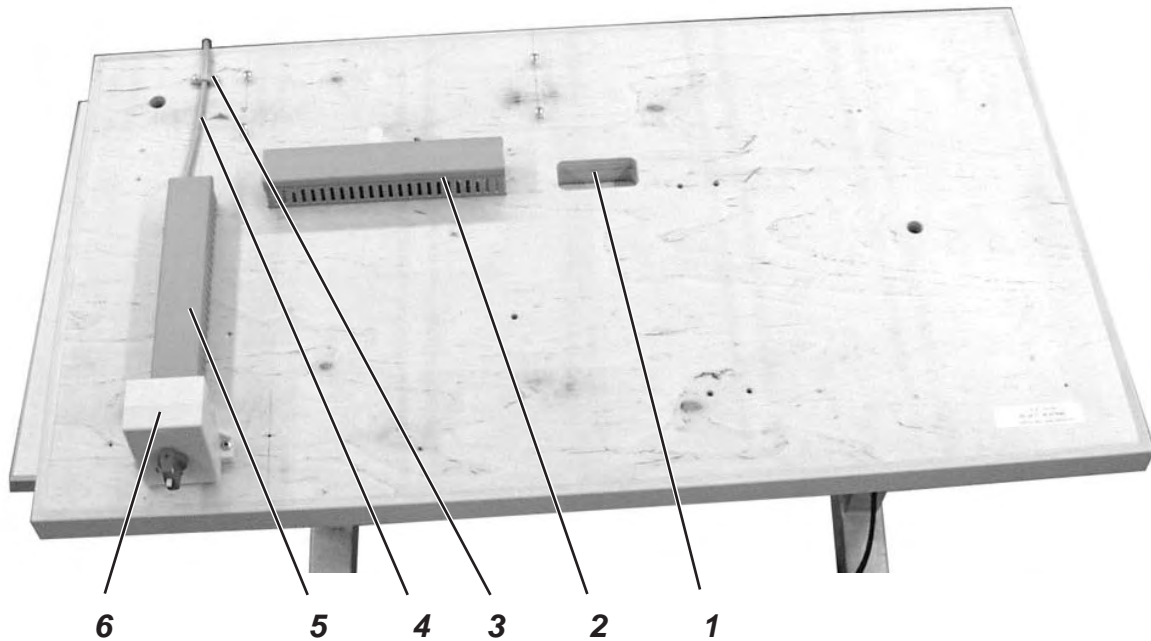
3.2 Gestellteile montieren



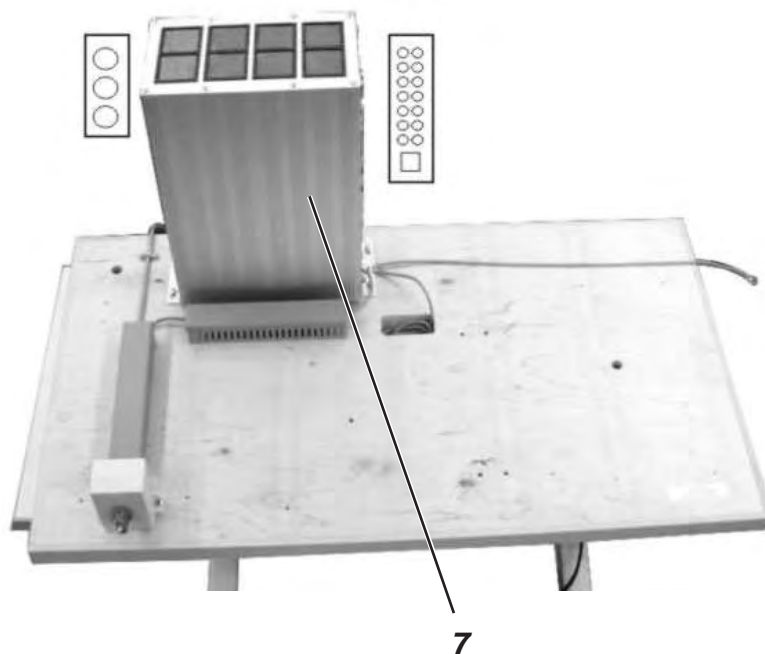
2

- Einzelteile des Gestells wie aus der Abbildung ersichtlich montieren.
- Stellschraube 3 für den sicheren Stand des Gestells verdrehen. Das Gestell muss mit allen vier Füßen auf dem Boden aufliegen.
- Pedal 2 auf Gestellstrebe 1 schrauben.
- Pedal seitlich ausrichten. Das Pedal seitlich so verschieben, dass es mittig zur Ölwanne steht. Die Gestellstrebe ist zum Ausrichten des Pedals mit Langlöchern versehen.

3.3 Tischplatte komplettieren



- Tischplatte umgedreht auf eine Arbeitsfläche legen.
- Hauptschalter 6 links auf die Tischplattenunterseite schrauben.
- Kabelkanal 5 hinter Hauptschalter 6 festschrauben.
- Kabelkanal 2 links neben die Durchführung 1 festschrauben.
- Anschlussleitung 4 in den Kabelkanal legen.
- Anschlussleitung 4 mit Zugentlastung 3 befestigen.



- Steuerkasten 7 auf die Tischplattenunterseite stellen und so drehen, dass die Anschlussseite mit den vier Steckdosen nach links zeigt (in Richtung Garnständerrohr).
- Steuerkasten mit vier Schrauben an die angekörnte Stelle an der Tischplattenunterseite anschrauben.

3.4 Steuerkasten am Hauptschalter anschließen



ACHTUNG !

Alle Arbeiten an der elektrischen Ausrüstung des Knopfannah-automaten dürfen nur von Elektrofachkräften oder entsprechend unterwiesenen Personen durchgeführt werden.
Der Netzstecker muss herausgezogen sein!



2 1



4 3

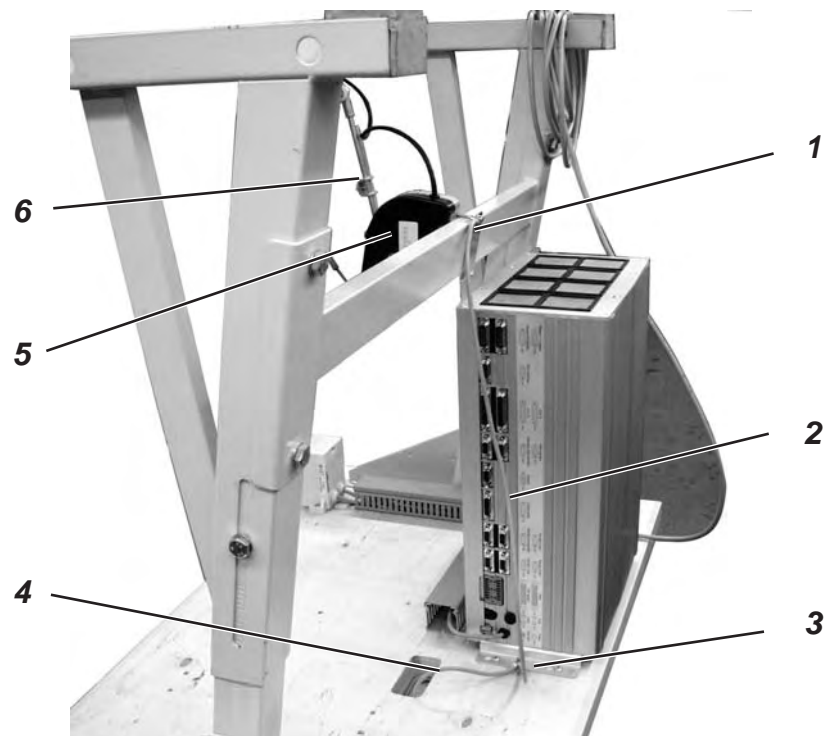
2



5

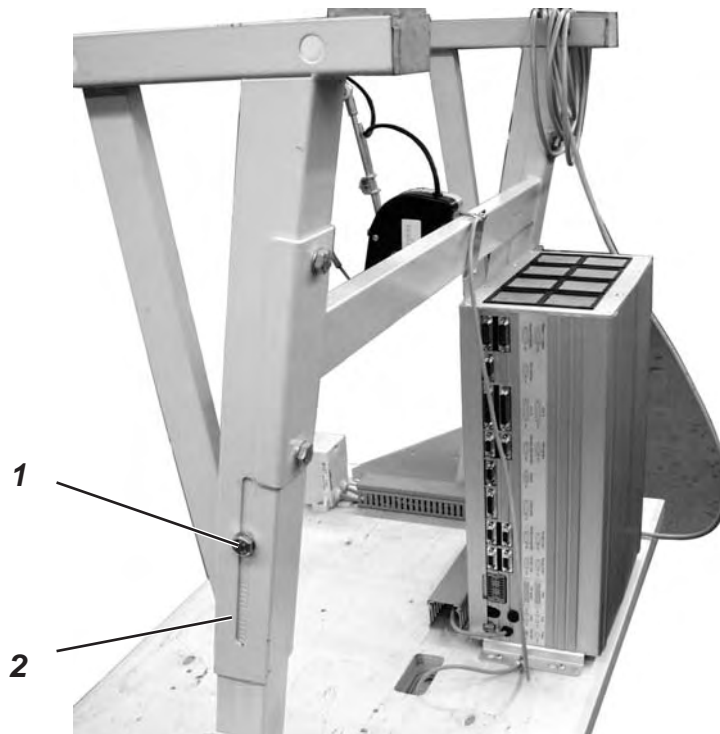
- Schaltknebel 1 abnehmen.
Dazu die Schraube 2 im Knebel lösen.
- Deckel 3 vom Hauptschalter abnehmen.
Dazu mit einem Schraubendreher den Riegel in der Bohrung 4 entriegeln.
- Leitung vom Steuerkasten in den Kabelkanal legen.
- Leitung in den Hauptschalter einführen.
- Leitungsadern des Steuerkastens an den Schrauben "T1" und T2 anschließen.
- Schutzleiter des Steuerkastens im Hauptschalter anschließen.
- Deckel auf den Netzschalter wieder aufsetzen.
- Schaltknebel 1 aufsetzen und festschrauben.
- Kabelkanaldeckel auf den Kabelkanal aufsetzen.

3.5 Sollwertgeber und Potentialausgleich montieren



- Sollwertgeber 5 mit Befestigungslasche 1 an der Gestellstrebe festschrauben.
- Pedalgestänge 6 mit den Kugelpfannen am Pedal und am Sollwertgeber 5 einhängen.
- Potentialausgleichsleitung 2 an der Befestigungslasche 1 festschrauben.
- Potentialausgleichsleitung 2 vom Sollwertgeber und Potentialausgleichsleitung 4 vom Nähautomaten am Steuerkasten mit Schraube 3 festschrauben.

3.6 Arbeitshöhe einstellen



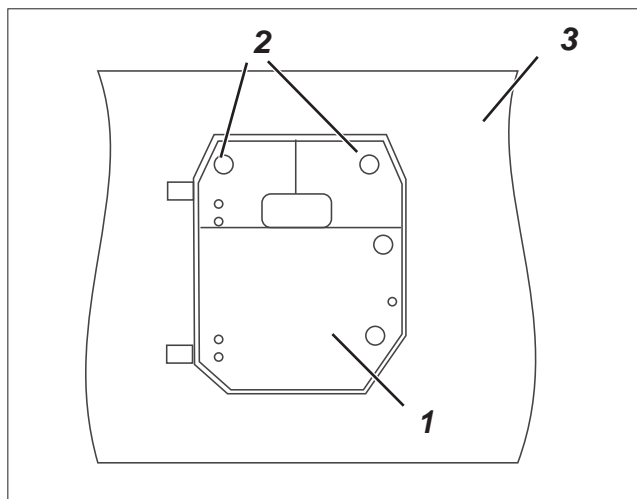
2

Die Arbeitshöhe ist zwischen 750 und 950 mm einstellbar (gemessen bis Oberkante Tischplatte).

- Schrauben 1 an beiden Holmen des Gestells lösen.
Um ein Verkanten zu verhindern, Tischplatte auf beiden Seiten gleichmäßig herausziehen bzw. hineinschieben.
Die Skalen 2 an den Außenseiten der Holme dienen als Einstellhilfe.
- Beide Schrauben 1 festdrehen.

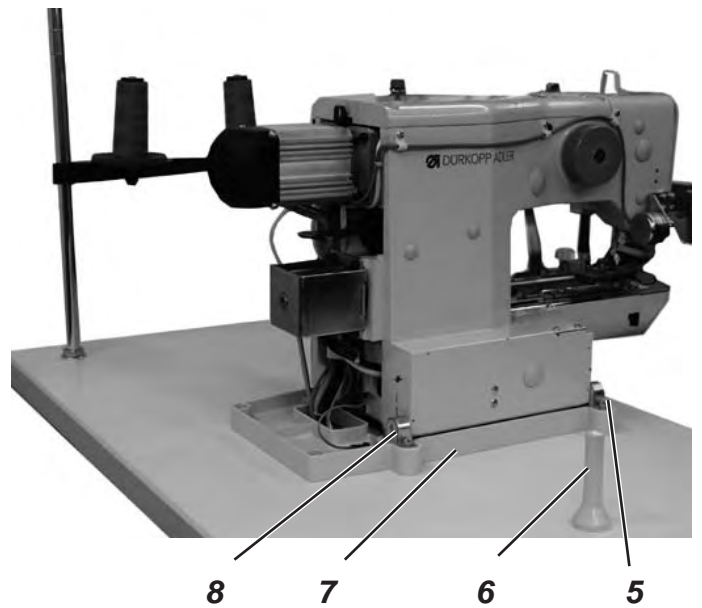
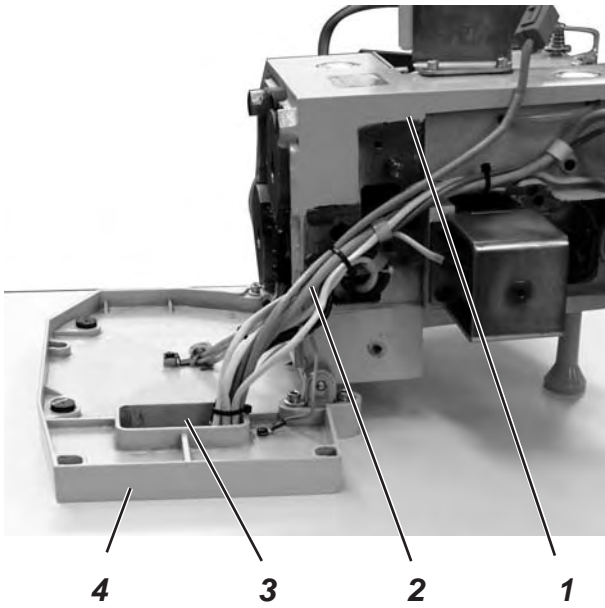
4. Knopfannähsautomat montieren

4.1 Ölwanne montieren



- Ölwanne 1 auf die Tischplatte 3 legen, ausrichten und mit zwei Holzschrauben durch die beiden Durchgangsbohrungen 2 festschrauben.
- Garnständer 1 in die Bohrung der Tischplatte einsetzen und mit Muttern und Unterlegscheiben festschrauben. Garnhaltearme und Fadenführungen montieren und ausrichten. Garnhaltearme und Fadenführungen müssen senkrecht übereinander stehen.

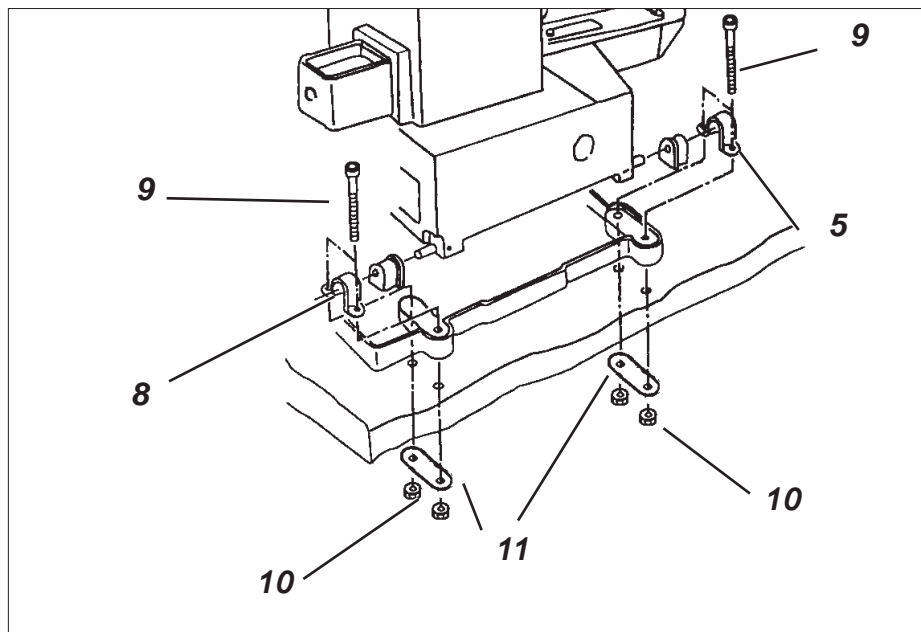
4.2 Knopfannähsautomat aufsetzen



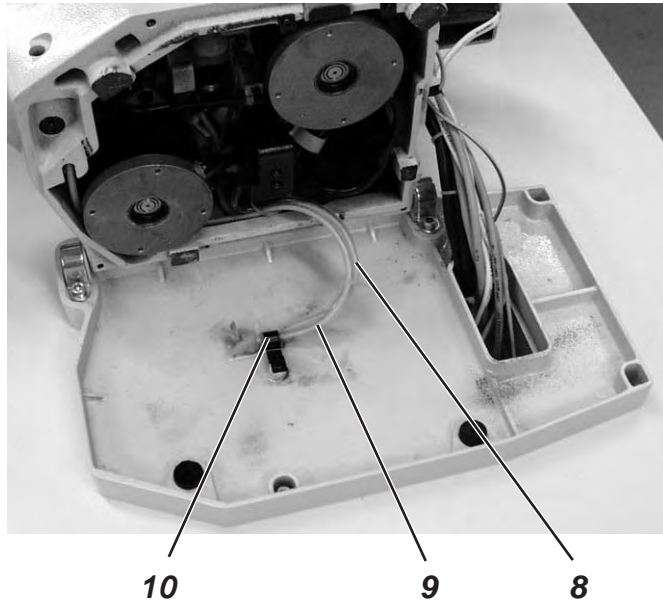
Die Kleinteile zum Aufsetzen des Knopfannähsautomaten befinden sich im Beipack.

- Knopfannähsautomat 1 auf die Ölwanne 4 aufsetzen.
- Knopfannähsautomaten links und rechts mit den Halterungen 5 und 8 befestigen.
Dazu die Halter 5 und 8 mit den Schrauben 9, den Blechen 11 und den Kontermuttern 10 festschrauben.
- Oberteilstütze 6 in die Bohrung der Tischplatte einsetzen.
- Knopfannähsautomat zur Seite umlegen.
- Anschlussleitungen 2 durch die Öffnung 3 unter die Tischplatte führen.
- Knopfannähsautomaten zurückklappen.

2

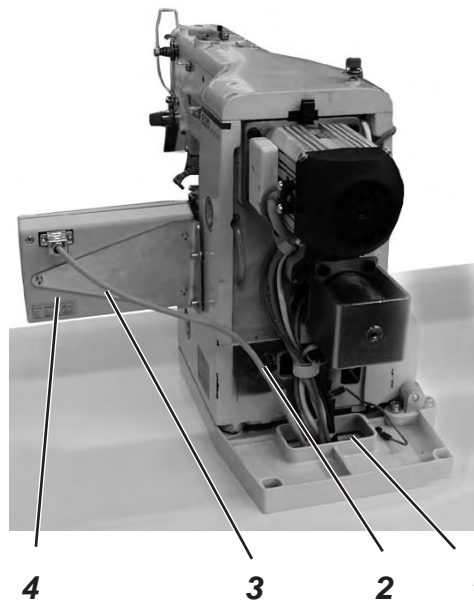


4.3 Ölleitungen montieren



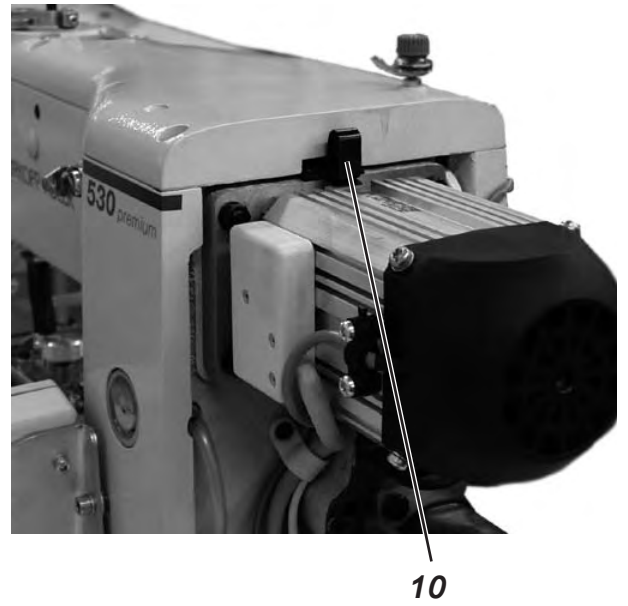
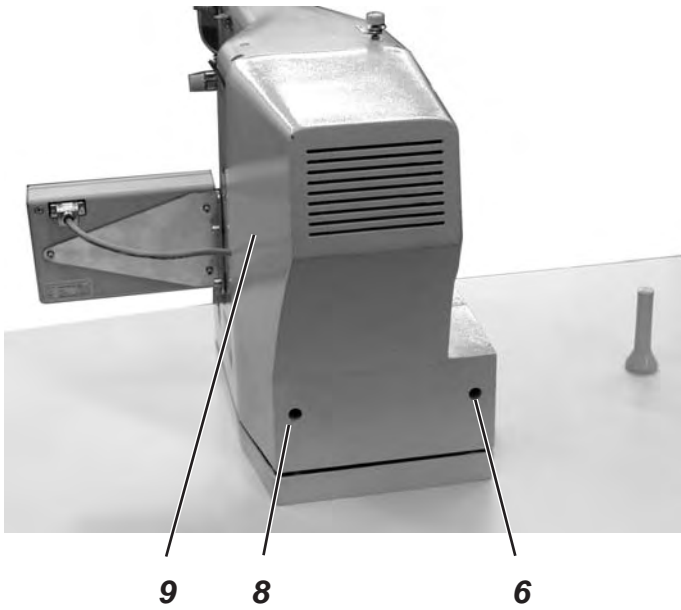
- Ölleitungen 8 und 9 mit der Schelle 10 in der Ölwanne befestigen. Der Ölfilter muss vom Filz vollständig umschlossen sein.

4.4 Bedienfeld montieren



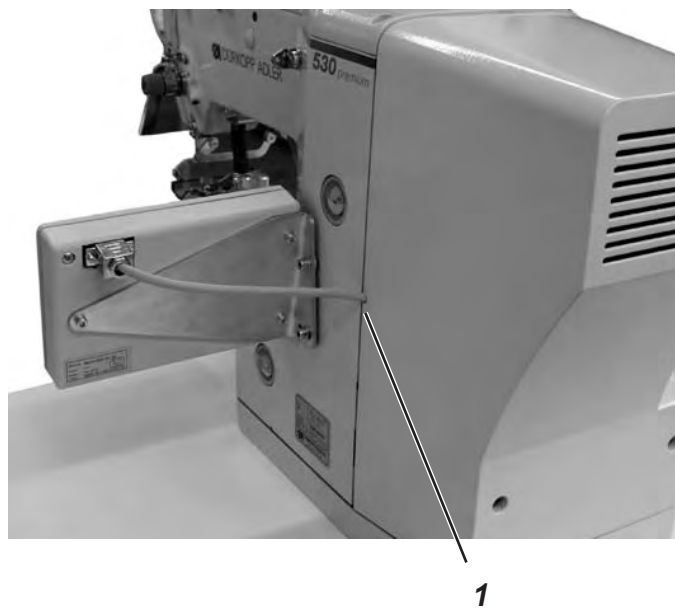
- Bedienfeld 4 mit Winkel 3 am Knopfannähautomaten anschrauben. Gummischeiben zwischen Bedienfeldwinkel und Gussgehäuse legen.
- Anschlussleitung 2 durch die Ölwanne 1 unter die Tischplatte führen.

4.5 Abdeckhaube montieren



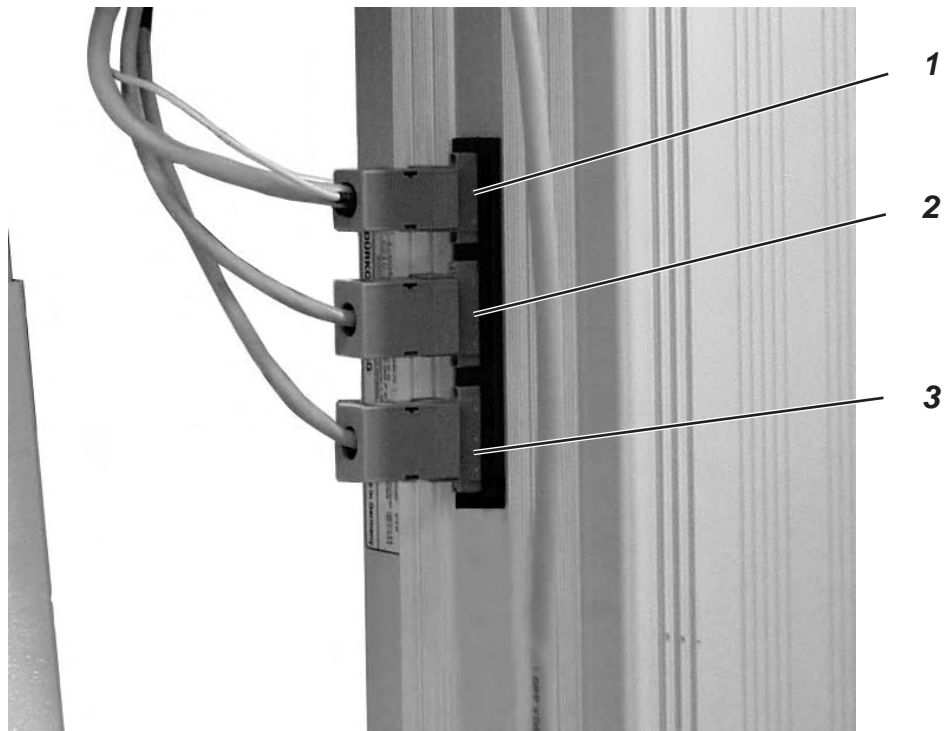
- Abdeckhaube 9 von oben auf die Haltefeder 10 aufsetzen.
- Das Kabel vom Bedienfeld vorher in die Aussparung 1 der Abdeckhaube legen.
- Abdeckhaube mit zwei Schrauben durch die Bohrungen 6 und 8 am Knopfannähsautomaten festschrauben.

2



5. Steckverbindungen am Steuerkasten anschließen

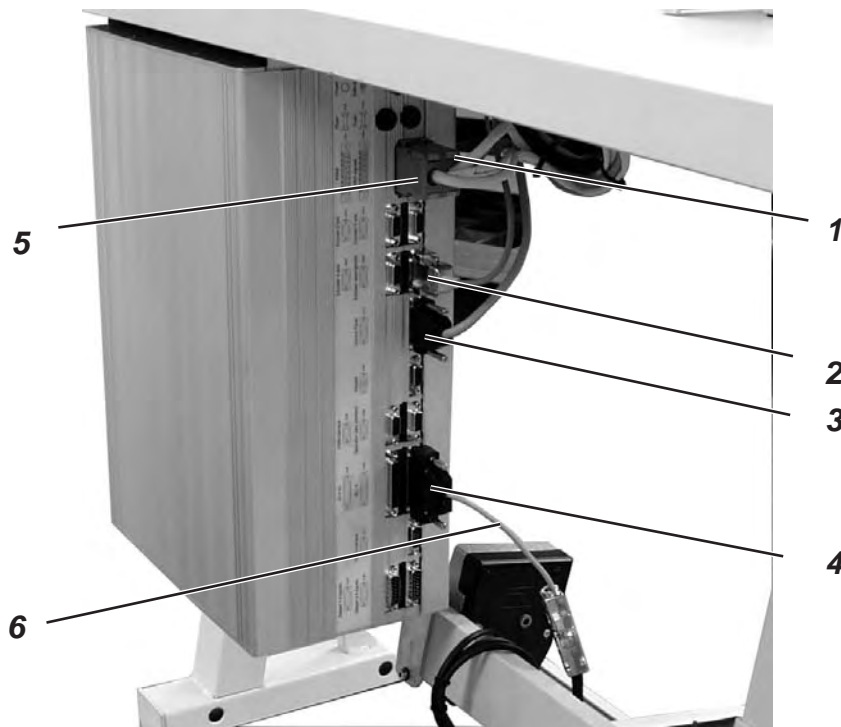
5.1 Steckverbindungen an der Motorsteckerleiste



Steckverbindungen vom Knopfannähsautomaten wie folgt anschließen:

- Steckverbindung 1 → Stecker Nähmotor (4-polig)
- Steckverbindung 2 → Schrittmotor für den X-Antrieb (5-polig)
- Steckverbindung 3 → Schrittmotor für den Y-Antrieb (5-polig)

5.2 Steckverbindungen 15-fach Steckerleiste

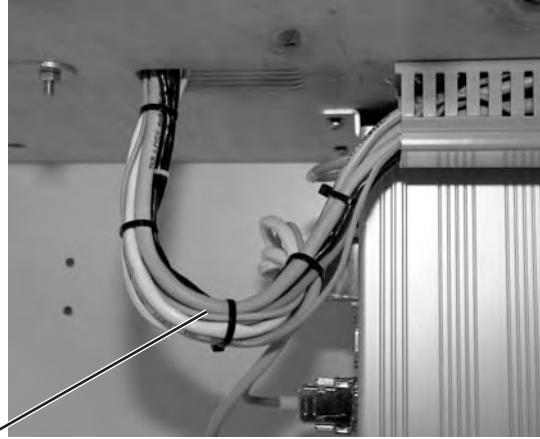


Steckverbindungen vom Knopfannah-automaten, Bedienfeld und Sollwertgeber wie folgt anschließen:

- Stecker Lichtschranke /Sensor an Steckverbindung 1 (REF-signals)
Hinweis: 8-poliger Stecker ist kodiert.
- Stecker Magnete an Steckverbindung 5 (PWM)
Hinweis: 8-poliger Stecker ist kodiert.
- Stecker Encoder Signal Nähmotor an Steckverbindung 2 (Encoder sewing motor)
- Stecker Bedienfeld an Steckverbindung 3 (Control Panel)
- Stecker Bedienelemente (Pedalschalter) über Adapter 6 an Steckverbindung 4 (I/O 1-8)

Stepper 1-2 signals	X100i	Stepper 3-4 signals	X100b	TEST-interface	X110	I/O 9-16	X120i	I/O 1-8	X120b	Stepper 1-2 signals	X140i	PWM	X140i	REF-signals	X140b	Encoder X-axis	X300i	Encoder sewingmotor	X300b	Encoder Z-axis	X301i	Encoder Y-axis	X301b	Control panel	X170	Keypad	X160	CAN-interface	X150i	Operation data interface	X150b	Power	X400	Fuse	F400	Safe stop	X501
---------------------	-------	---------------------	-------	----------------	------	----------	-------	---------	-------	---------------------	-------	-----	-------	-------------	-------	----------------	-------	---------------------	-------	----------------	-------	----------------	-------	---------------	------	--------	------	---------------	-------	--------------------------	-------	-------	------	------	------	-----------	------

5.3 Leitungsverlegung



2

Um das Zurückklappen des Maschinenoberteils zu ermöglichen, müssen die Leitungen, welche aus dem Oberteil durch den Durchbruch in der Tischplatte entweder zur 15-fach Steckerleiste am Schaltkasten oder zum Kabelkanal führen, genügend lang sein. Hierzu müssen die Leitungen mit Hilfe der Kabelbinder in einem großen Bogen 2 verlegt werden.

6. Nähfüße und Stoffauflageblech wechseln



6 4 3 2 1



6 5



Vorsicht Verletzungsgefahr !

Hauptschalter ausschalten.

Nähfüße und Stoffauflageblech nur bei ausgeschaltetem Knopflochautomaten wechseln.

2

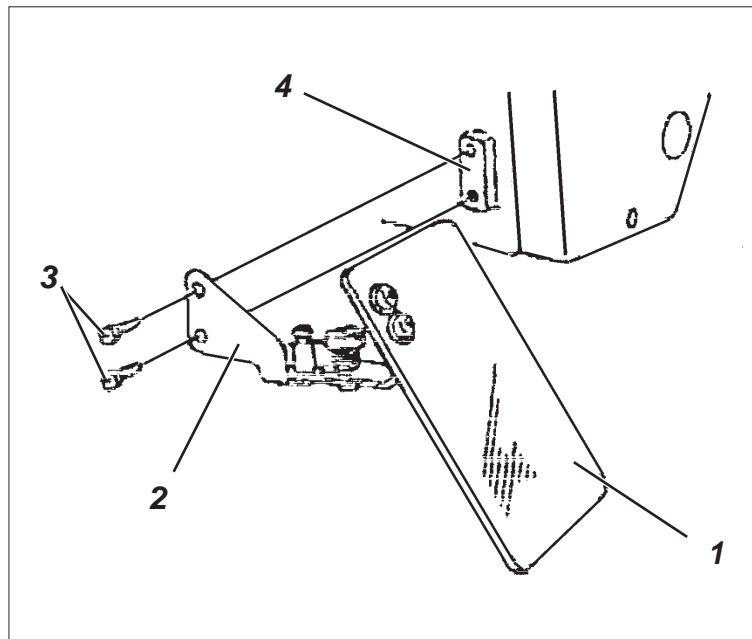
Nähfüße wechseln

- Schrauben 3 herausdrehen und komplette Knopfklammer 4 abnehmen.
- Schrauben 5 herausdrehen und Nähfüße 6 abnehmen.
- Neue Nähfüße einsetzen und mit Schrauben 5 festschrauben. Die Nähfüße müssen noch beweglich sein.
- Knopfklammer 4 wieder einsetzen und mit Schrauben 3 festschrauben.

Stoffauflageblech wechseln

- Schraube 1 herausdrehen.
- Stoffauflageblech 2 wechseln.
- Schraube 1 wieder einsetzen und festdrehen.

7. Augenschutz montieren



Vorsicht Verletzungsgefahr !

Der Knopfannähsautomat darf nicht ohne Augenschutz betrieben werden.

- Augenschutz 1 mit Befestigungswinkel 2 und den beiden Schrauben 3 am Knopfannähsautomaten 4 festschrauben.

8. Ölschmierung



Vorsicht Verletzungsgefahr !

Öl kann Hautausschläge hervorrufen.
Vermeiden Sie längeren Hautkontakt.
Waschen Sie sich nach Kontakt gründlich.



ACHTUNG !

Die Handhabung und Entsorgung von Mineralölen unterliegt gesetzlichen Regelungen.
Lieferten Sie Altöl an einer autorisierten Annahmestelle ab.
Schützen Sie Ihre Umwelt.
Achten Sie darauf, kein Öl zu verschütten.

Verwenden Sie zum Auffüllen der Ölvorratsbehälter ausschließlich das Schmieröl **DA-10** oder ein gleichwertiges Öl mit folgender Spezifikation:

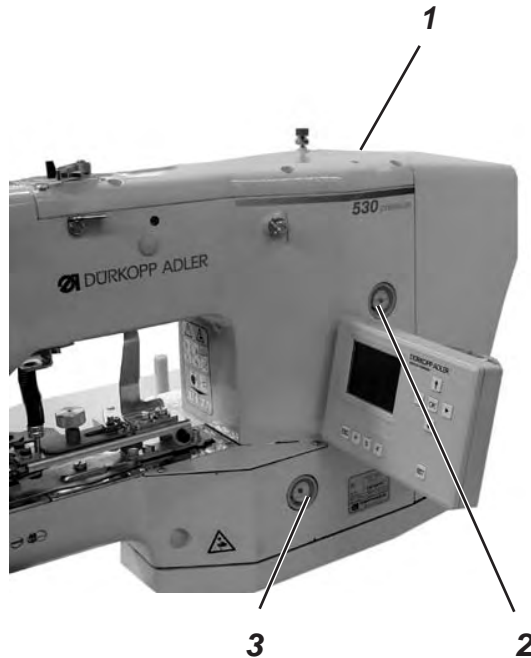
- Viskosität bei 40° C: 10 mm²/s
- Flammpunkt: 150° C

DA-10 kann an den Verkaufsstellen der **DÜRKOPP-ADLER AG** unter folgender Teilenummer bezogen werden:

- | | |
|-------------------|-------------|
| 2-Liter Behälter: | 9047 000013 |
| 5-Liter Behälter: | 9047 000014 |

2

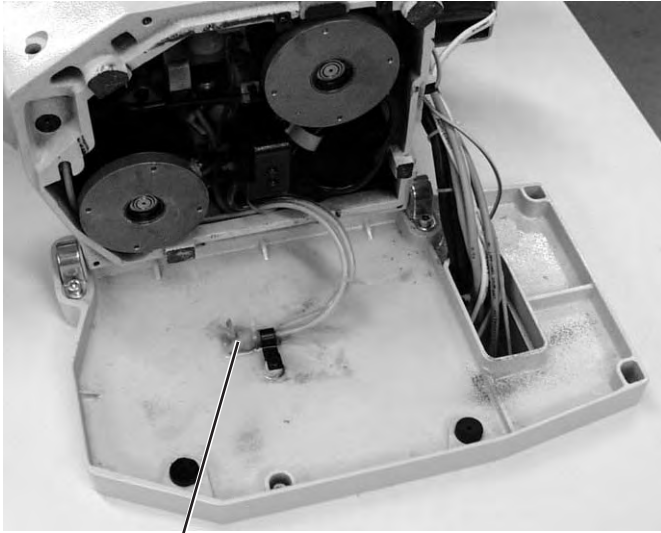
8.1 Öl auffüllen



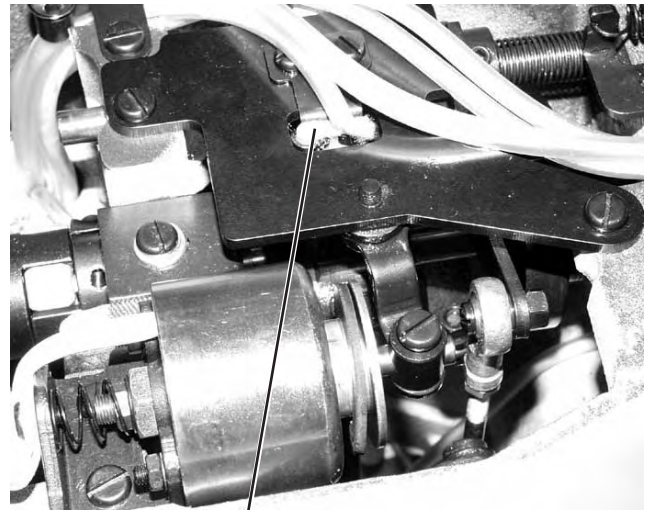
Ölvorratsbehälter für die Schmierung des Riegelautomaten

- Öl durch die Bohrung 1 auffüllen.
- Ölstand in den beiden Schaugläsern 2 und 3 kontrollieren. Der Ölstand muss über der roten Strichmarke bei beiden Schaugläser liegen.

8.2 Dichte und Filzteil (Kurbelstange) ölen



1



2



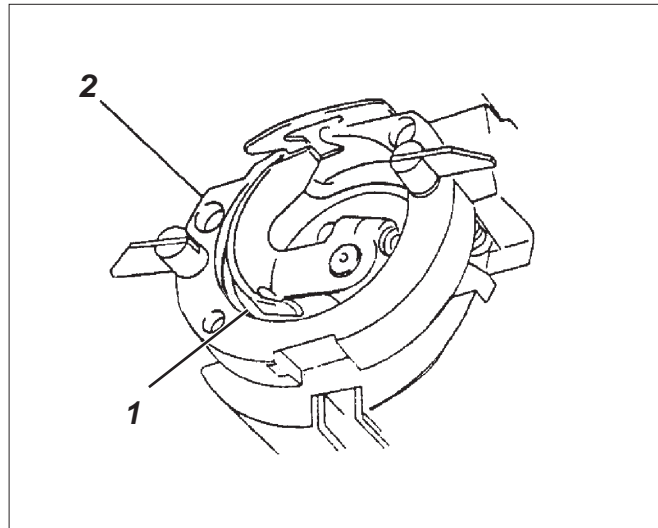
ACHTUNG !

Beim Aufstellen und nach längeren Stillstandzeiten sind die Dichte und die Filzteile 1 und 2 mit etwas Öl zu tränken.

- Riegelautomat zur Seite kippen.
- Filz 1 mit Öl tränken.
- Riegelautomat zurück kippen.

- Spulerdeckel abschrauben.
- Filz 2 mit Öl tränken.
- Spulerdeckel aufsetzen und festschrauben.

8.3 Greiferbahn ölen



Greiferbahn ölen

- Greiferdeckel herunterklappen.
- Einen Tropfen Öl zwischen Treiber 2 und Laufbahn 1 geben.
- Greiferdeckel zuklappen.



ACHTUNG !

Beim Aufstellen und nach längeren Stillstandzeiten sind die Greiferbahn und die Kurbelstange zu ölen.



Vorsicht Verletzungsgefahr !

Hauptschalter ausschalten.
Knopfannahautomat nur im ausgeschalteten Zustand ölen.

9. Inbetriebnahme

9.1 Serienauslieferung

Der Knopfannäher wird mit einer Standardklammer ausgeliefert.



ACHTUNG Bruchgefahr !

Wird der serienmäßige Klammerfuß gewechselt, so muss die entsprechende Klammerfußnummer eingegeben werden.

9.2 Installation der Maschinensoftware

9.2.1 Allgemeines

Mit Hilfe des "Dongles mit Programm" kann eine spezifische Nähsoftware auf eine DACIII-Steuerung geladen werden. Der "Dongle mit Programm" ist dadurch gekennzeichnet, dass auf dem Etikett die Maschinenklasse und die Softwareversion abgebildet ist.

Solch ein Ladevorgang (Booten) kann z.B. genutzt werden, um eine einzelne DACIII-Steuerung mit einer Nähsoftware zu versehen (Erstinstallation) oder um eine neuere Nähsoftware aufzuspielen (Update).

Bei der Auslieferung einer einzelnen Steuerung befindet sich auf dieser nur eine Prüfsoftware, die erst das Laden von Nähsoftware ermöglicht. Weitere Funktionen sind mit der Prüfsoftware nicht möglich. Wenn diese Prüfsoftware durch einen fehlerhaften Ladevorgang zerstört wird, ist ein Laden von Software mit einem Dongle nicht mehr möglich. In diesem Falle muss ein PC mit einem Loaderkabel verwendet werden.

Die ausführliche Vorgehensweise hierzu ist auf der Homepage von Dürkopp Adler AG "www.duerkopp-adler.com" unter der Rubrik "Download Area" und "Software" zu finden.

Abhängig von der Seriennummer der DACIII-Steuerung müssen unterschiedliche Programmversionen benutzt werden:

Serialnummern 0302-00101 ... 0307-00643: Steuerung benötigt eine Axx.x-Version

Serialnummern 0307-00644 und höher: Steuerung benötigt eine Bxx.x-Version

Die Seriennummer (Serien-Nr./serial no.) der Steuerung ist auf dem Typenschild der DACIII zu ersehen:



ACHTUNG !

Vor dem Anschließen des Dongles den Hauptschalter ausschalten!

9.2.2 Laden des Programms

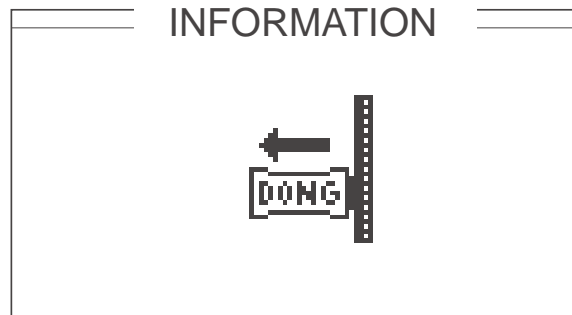
- Hauptschalter ausschalten.
- Dongle **2** in die Buchse X110 (Dongle) **1** der Steuerung stecken (siehe Fotos).
- Hauptschalter einschalten. Die Software wird geladen. Der Ladevorgang dauert weniger als 60 Sekunden.



Hinweis !

Während des Ladevorgangs den Dongle nicht abziehen und die Maschine nicht ausschalten (ansonsten Zerstörung der Software)!

- Nachdem die Software geladen ist, führt die Maschine einen Warmstart durch.
- Es erscheint der folgende Bildschirm:



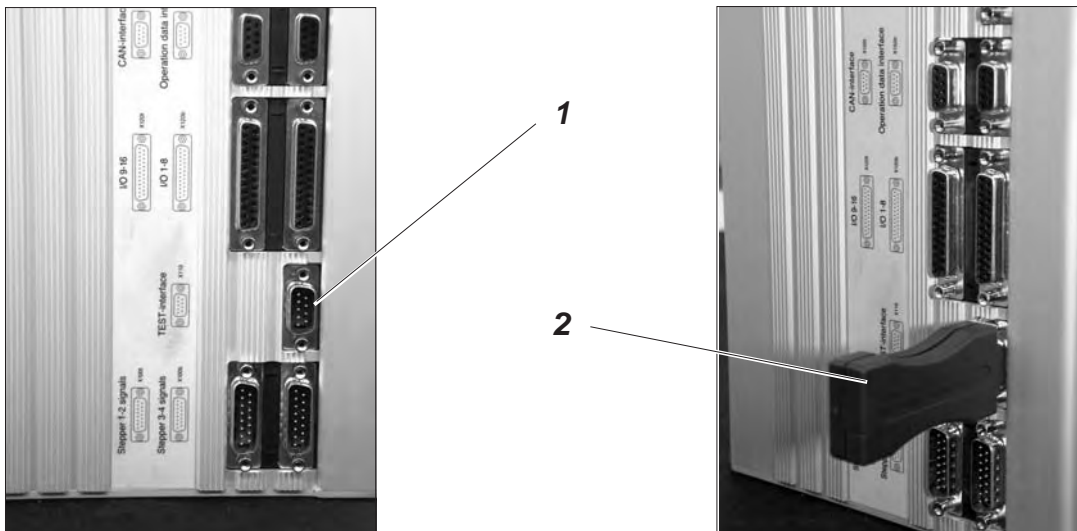
- Jetzt den Dongle **2** abziehen.
- Ggf. Softwareversion mit Taste "**OK**" bestätigen.



ACHTUNG !

Die Software muss zur Maschinenklasse passen.
Falls die Softwareversion nicht mit der Maschinenklasse übereinstimmt, nicht bestätigen.

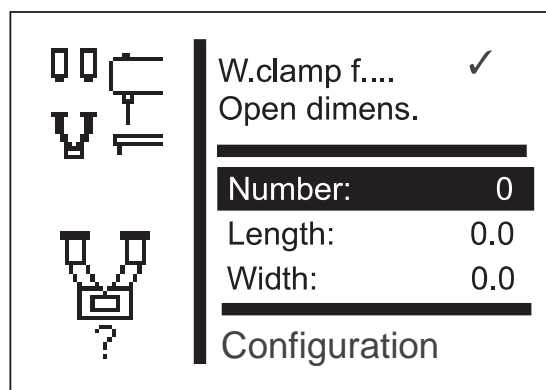
Maschine ausschalten und den Ladevorgang mit korrekter Softwareversion wiederholen.



Das Einstellen der Steuerung ist in der Bedienanleitung Kapitel 8 "Bedienen der Steuerung 530" beschrieben.

Beim erstmaligen Einschalten des Riegelautomaten muss als erstes die Nummer des eingebauten Klammerfußes eingegeben werden.

- Netzstecker einstecken.
- Hauptschalter einschalten.
Die Steuerung wird initialisiert.
Es erscheint folgendes Menü:



- Taste "**OK**"-Taste drücken.
- Mit den Tasten "**↑**" oder "**↓**" die entsprechende Nummer des Klammerfußes eingeben.
- Taste "**OK**"-Taste drücken.
- Taste "**ESC**" drücken
Der Bildschirm wechselt zum Hauptmenü.

Hinweis

Das Menü kann erst verlassen werden, wenn die Nummer für den Klammerfuß eingegeben worden ist.

Das Menü Configuration kann erst aufgerufen werden, wenn die Klammernummer eingegeben wurde.

Die Zusatzausstattungen entnehmen sie bitte der Betriebsanleitung (Kapitel Zusatzausstattungen).

- Die Maschine ist betriebsbereit

9.2.3 Dongle-Update per Internet

Der Dongle kann mit Hilfe des Internets upgedated werden. Dazu muss die Homepage von Dürkopp Adler AG "www.duerkopp-adler.com" aufgerufen werden. Unter der Rubrik "*Download Area*" und "*Software*" befinden sich die Hilfsprogramme zum Downloaden und die entsprechende Maschinensoftware. Die ebenfalls auf der Seite vorhandene Anleitung beschreibt die genaue Vorgehensweise zum Updaten des Dongles.

9.3 Nähtest

Nach Beendigung der Aufstellarbeiten sollte ein Nähtest durchgeführt werden.

- Netzstecker einstecken.
- Greiferfaden aufspulen (siehe Bedienanleitung Kapitel 7.5)



Vorsicht Verletzungsgefahr!

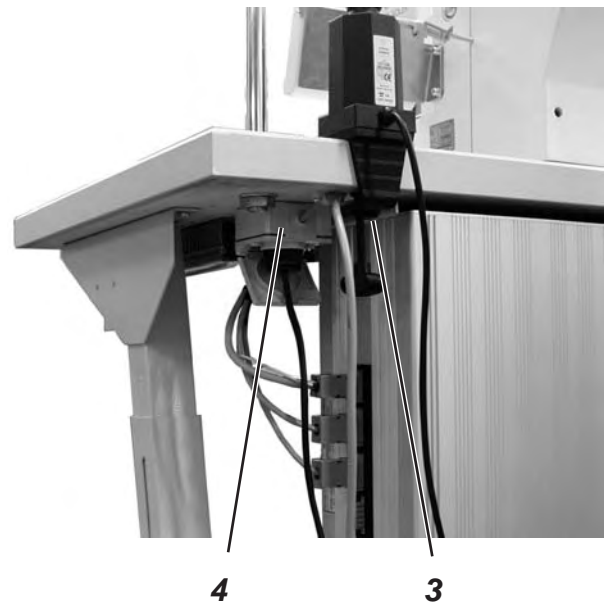
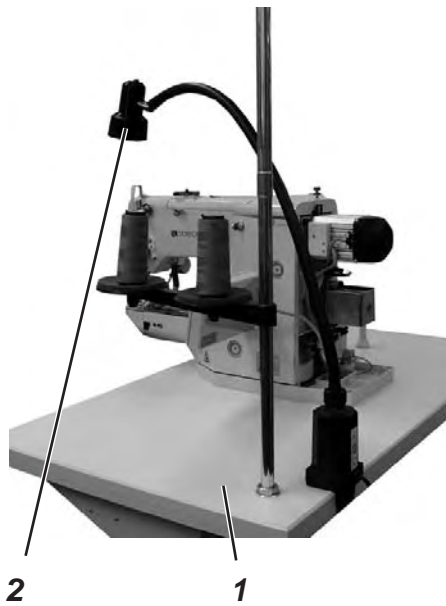
Hauptschalter ausschalten.

Nadel- und Greiferfaden nur bei ausgeschaltetem Knopfannähautomaten einfädeln.

- Nadelfaden einfädeln (siehe Bedienanleitung Kapitel 7.1).
- Greiferfadenspule einlegen (siehe Bedienanleitung 7.6).
- Hauptschalter einschalten.
Die Steuerung wird initialisiert.
- Zu verarbeitendes Nähgut auswählen.
- Nähtest erst mit niedriger und anschließend mit kontinuierlich steigender Geschwindigkeit durchführen.
- Prüfen, ob das Nähmuster den gewünschten Anforderungen entspricht.
Wenn die Anforderungen nicht erreicht werden, Fadenspannungen ändern (siehe Bedienanleitung Kapitel 7.2 und 7.7).
Bei Bedarf sind auch die in der Serviceanleitung angegebenen Einstellungen zu prüfen und, falls erforderlich, zu korrigieren.
- Während des Betriebes des Knopfannähautomaten den Ölstand an den beiden Sichtfenstern kontrollieren.

10. Zusatzausstattungen

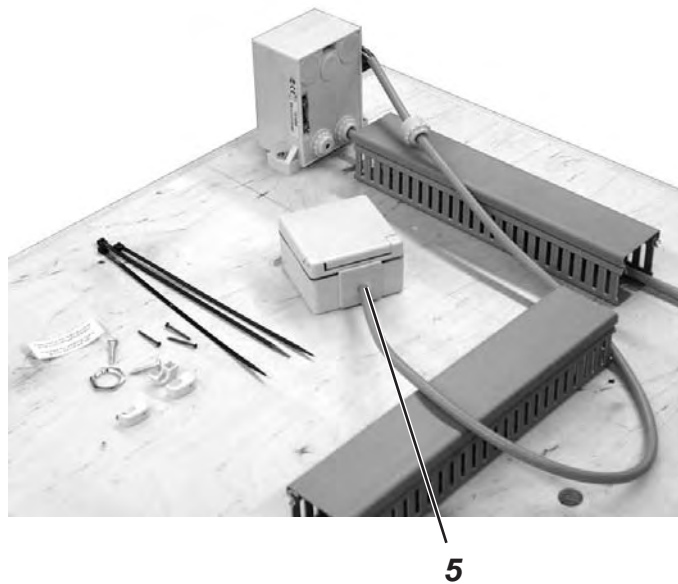
10.1 Nähleuchte



Für den Knopfannähautomat 530 ist die Nähleuchte 2 (Bestell-Nr. 9822 510026) und die Tischklemme 3 (Bestell-Nr. 9822 510027) erhältlich.

2

- Nähleuchte an der Tischplatte 1 festklemmen.



- Steckdosenanbausatz 5 (Bestell-Nr. 9870 001021) montieren.
- Leitungsadern im Netzschalter an den Klemmen L1 und L2 anschließen (Siehe auch Kapitel 3.4).
- Schutzleiter im Netzschalter anschließen.
- Stecker in die Steckdose 4 unter der Tischplatte einstecken.