

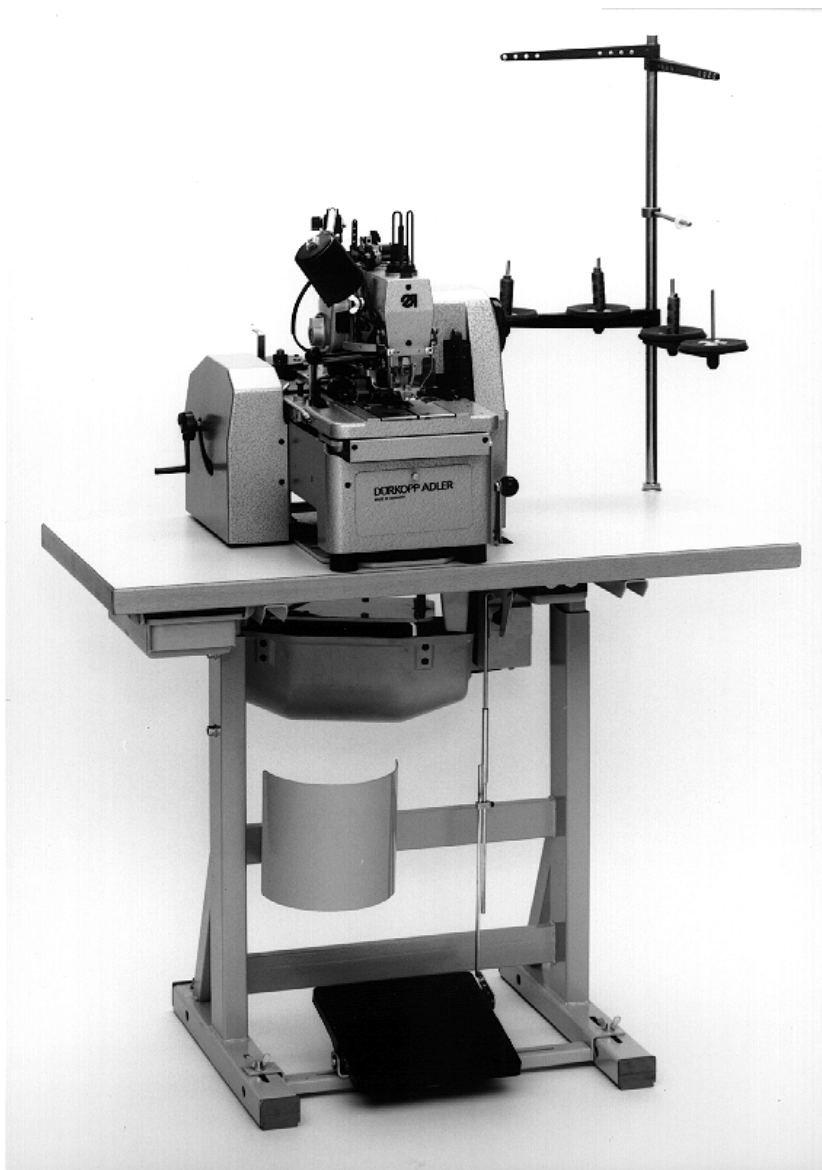
Partie 2: Instructions de montage cl. 558

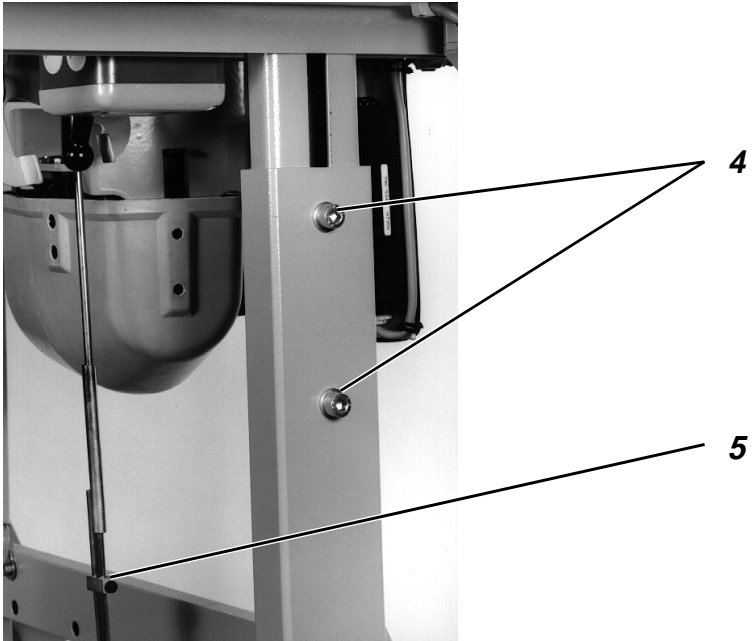
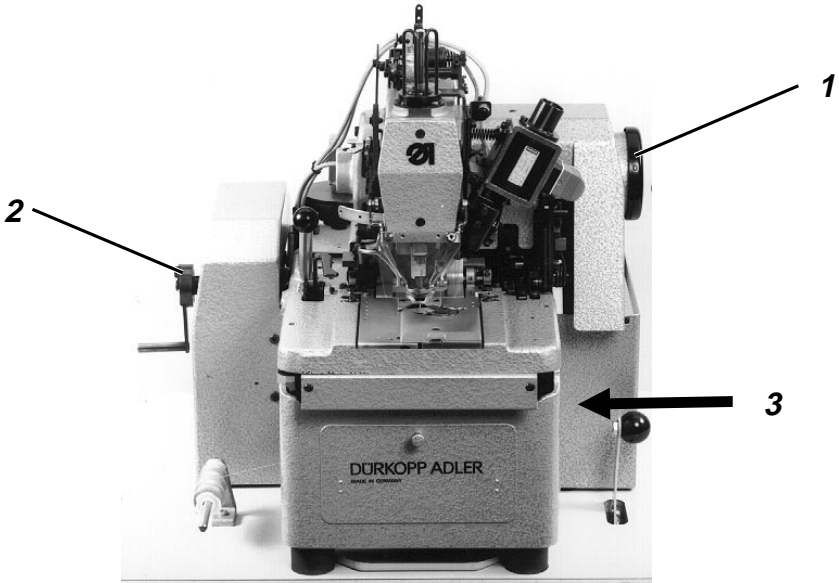
1.	Etendue de la fourniture	3
2.	Montage	4
2.1	Transport	5
2.2	Hauteur de travail	5
2.3	Tringles de couplage	5
2.4	Débiteur pour cônes de fil et de laine	7
2.5	Porte-bobine	7
3.	Raccord électrique	8
3.1	Tension nominale	9
3.2	Set d'entraînement	9
3.3	Sens de rotation du moteur	10
3.4	Tension de la courroie trapézoïdale	11
4.	Montage d'une lampe de couture	12
5.	Remplissage des réservoirs d'huile	14



1. Etendue de la livraison

- Equipement de base, selon la sous-classe avec couteaux pour couper court et capteur de fil supérieur électro-magnétique
- Porte-bobine
- Petites pièces aux accessoires







2. Montage



ATTENTION !

L'automate à boutonnières doit être monté uniquement par des spécialistes instruits.

Avant le montage, effectuer les travaux suivants:

- Enlever le dispositif de sécurité pour le transport, la vis 3!
La vis est marquée en rouge.
- Pour le transport, la barre à aiguille a été mise en position inférieure.
Mettre la barre à aiguille en position supérieure en tournant le volant à main 1 en direction de flèche!
- Mettre la manivelle 2 et la bloquer!

2.1 Transport

Pour le transport à l'intérieur de l'entreprise, mettre l'automate sur un chariot approprié (p.ex. chariot élévateur).

2.2 Hauteur de travail

La hauteur de travail peut être ajustée entre 76 et 104 cm.

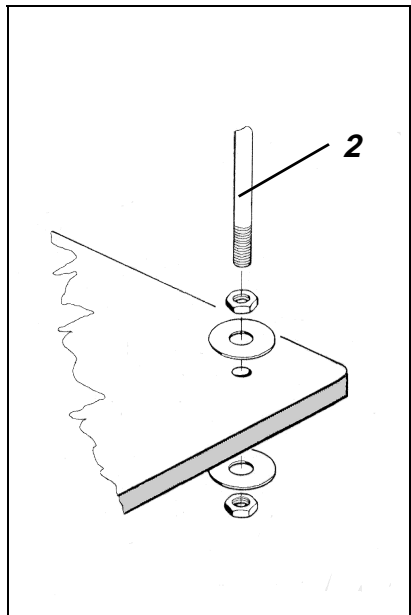
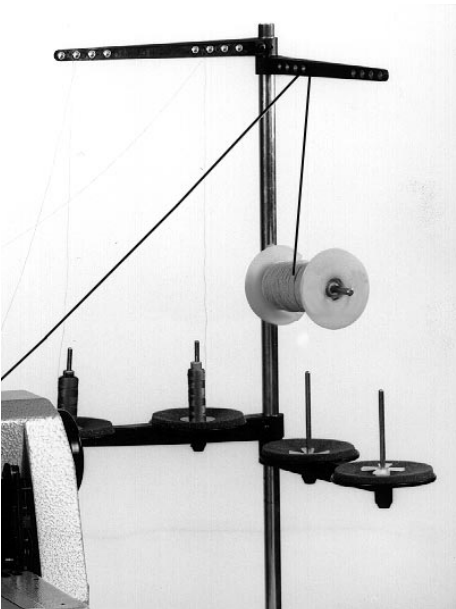
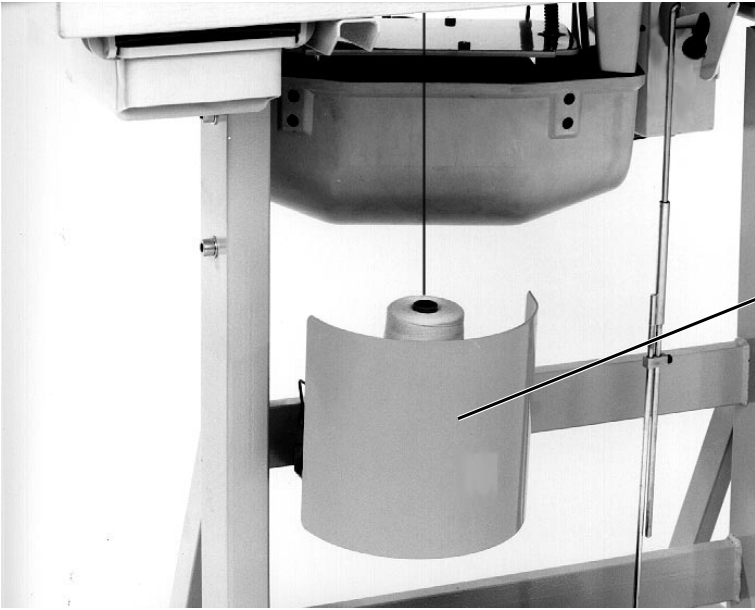
L'automate a été réglé à l'usine à une hauteur de travail de 82 cm.

- Desserrer les vis 4.
- Ajuster l'automate horizontalement à la hauteur de travail désirée.
- Resserrer les vis 4.

2.3 Tringles de couplage

Ajuster les tringles de couplage du levier d'interrupteur à la pédale selon la hauteur de travail.

- Desserrer la vis 5.
- Ajuster la pédale.
La couturière doit pouvoir arrêter l'automate en enfondant la pédale en avant.
- Resserrer la vis 5.





2.4 Débiteur pour cônes de fil et de laine

Accessoires Article no. 558 3001

Le débiteur de fil 1 est monté sur le côté gauche de la traverse centrale.

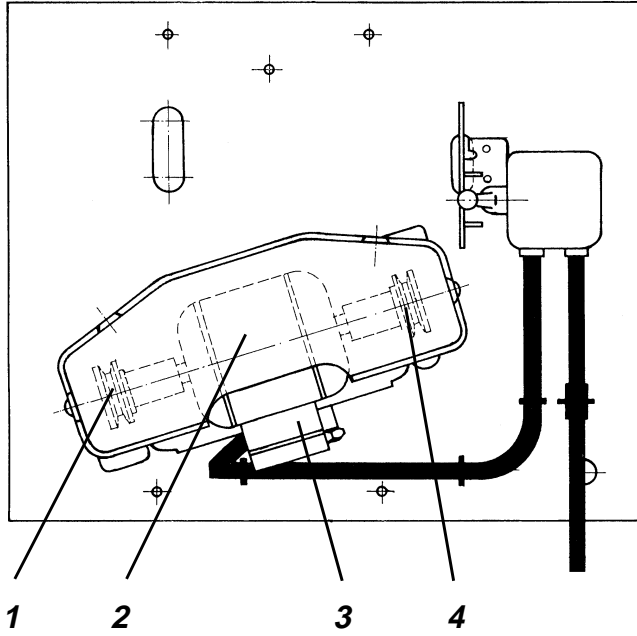
Le débiteur de fil peut être équipé en plus d'un tiroir.

Ceci peut être nécessaire lorsqu'on utilise une petite table et il n'y a donc pas de place sous la table.

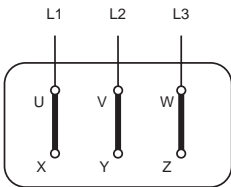
2.5 Porte-bobine

Le montage et la position du porte-bobine sont indiqués dans l'illustration ci-contre.

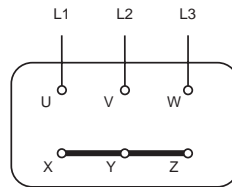
- Insérer le montant 2 et le fixer avec les écrous et les rondelles comme illustré.
- Monter le porte-bobine et les bras débiteurs.
Le porte-bobine et les bras débiteurs doivent être superposés verticalement.



" Stern " (Etoile)



" Dreieck " (Triangle)





3. Raccord électrique



ATTENTION !

Tous les travaux sur l'équipement électrique ne doivent être effectués que par des spécialistes électriciens ou bien des personnes instruites conformément.
La fiche secteur doit être retirée.

3.1 Tension nominale

La tension nominale indiquée sur la plaquette et la tension de secteur doivent concorder!

3.2 Set d'entraînement

Lorsqu'on transforme la machine pour une autre tension de secteur, il faut monter le set d'entraînement correspondant.

Le set d'entraînement contient:

Moteur **2** , poulies **1 + 4**, courroie trapézoïdale et interrupteur.

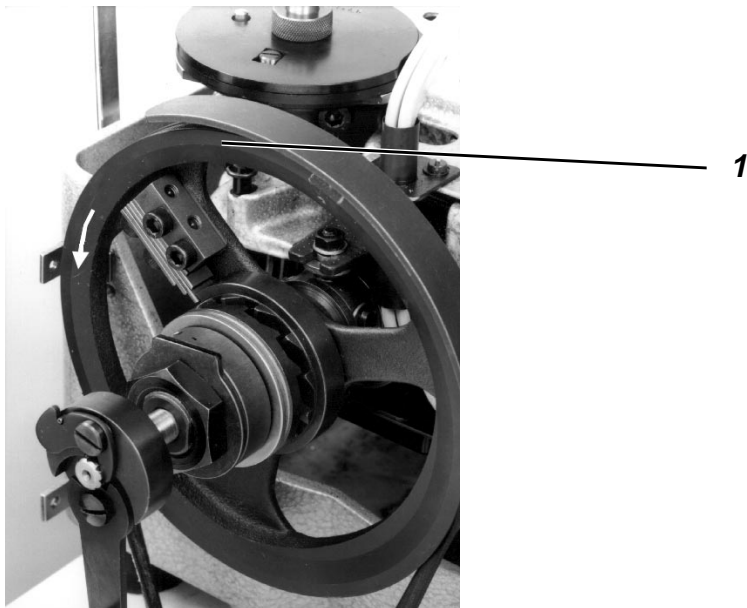
No. de cde.:	Tension nominale:
- 2410591	3 ~ 400 V + N, 50 Hz
- 2410575	3 ~ 230 V, 60 Hz
- 2295482	3 ~ 230 V, 50 Hz
- 2410540	1 ~ 230 V, 50 Hz
- 2410478	1 ~ 230 V, 60 Hz

Lorsqu'on transforme la machine pour une autre tension de secteur, il faut faire les modifications suivantes:

- Lorsqu'on change de 3 phases à 2 phases ou inversement, il faut modifier le set complet d'entraînement.
- Lorsqu'on change de 50 Hz à 60 Hz ou inversement, il suffit de changer la poulie et la courroie trapézoïdale.
- Lorsqu'on change de 3 ~ 400 V à 3 ~ 230 V ou inversement, il faut coupler les ponts de la boîte de connexions **3** selon la tension de secteur en "**Stern**" (**Etoile**) ou "**Dreieck**" (**Triangle**)!
La disposition du câblage est indiquée au plan de câblage.



3.3 Vérifier le sens de rotation du moteur



ATTENTION !

Vérifier le sens de rotation du moteur impérativement **avant** la mise en marche de l'automate à boutonnières.

L'enclenchement de l'automate en faux sens de rotation risque d'endommager le système.

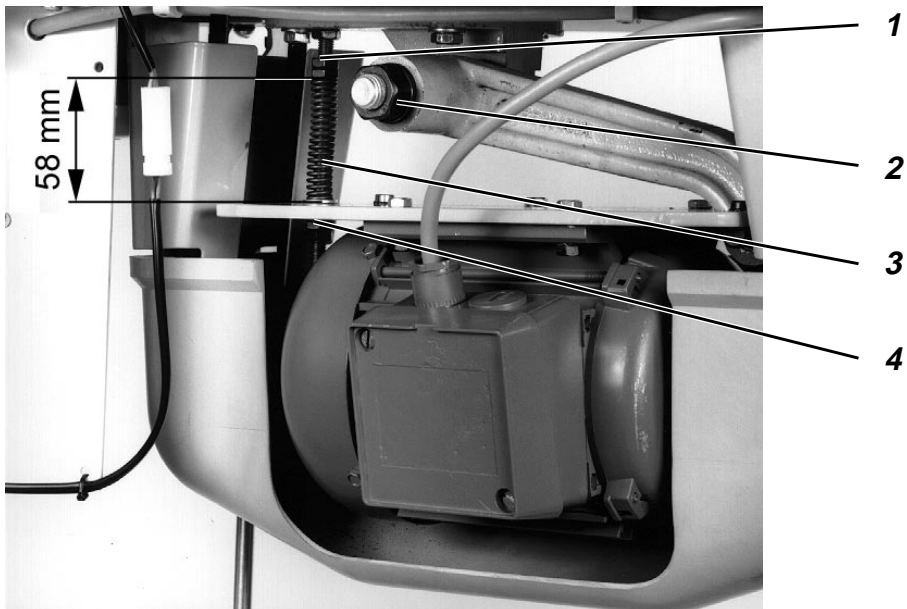
Sur des moteurs à courant alternatif monophasé, le sens de rotation est donné automatiquement lorsqu'on établit les connexions selon le plan de câblage.

Sur des moteurs à courant triphasé, il faut vérifier le sens de rotation.

- Le sens correct de rotation est indiqué par la flèche à la roue à course rapide 1.
- Lorsque le sens de rotation n'est pas correct, il faut vérifier si l'alimentation de tension produit un champ tournant à droite.
Si cela est le cas, il faut échanger les deux phases dans la fiche de raccordement.



3.4 Tension de la courroie trapézoïdale

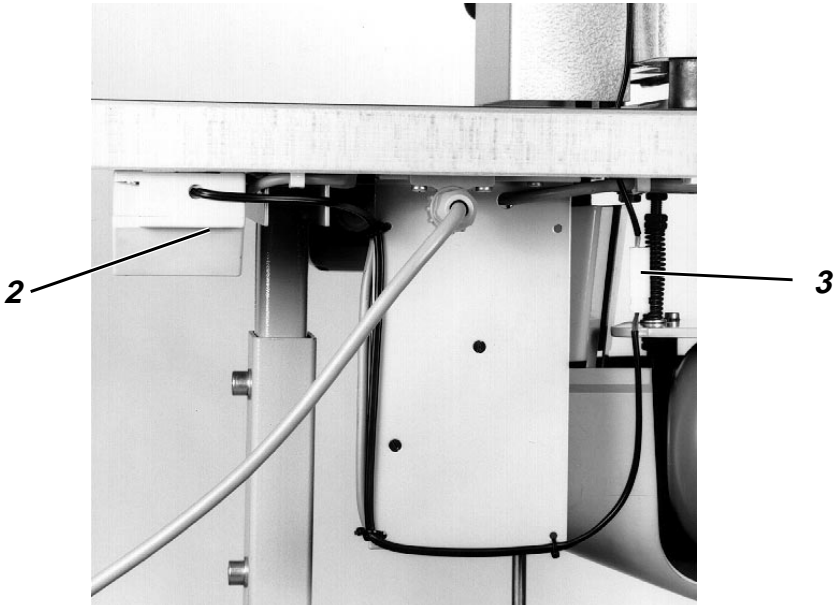
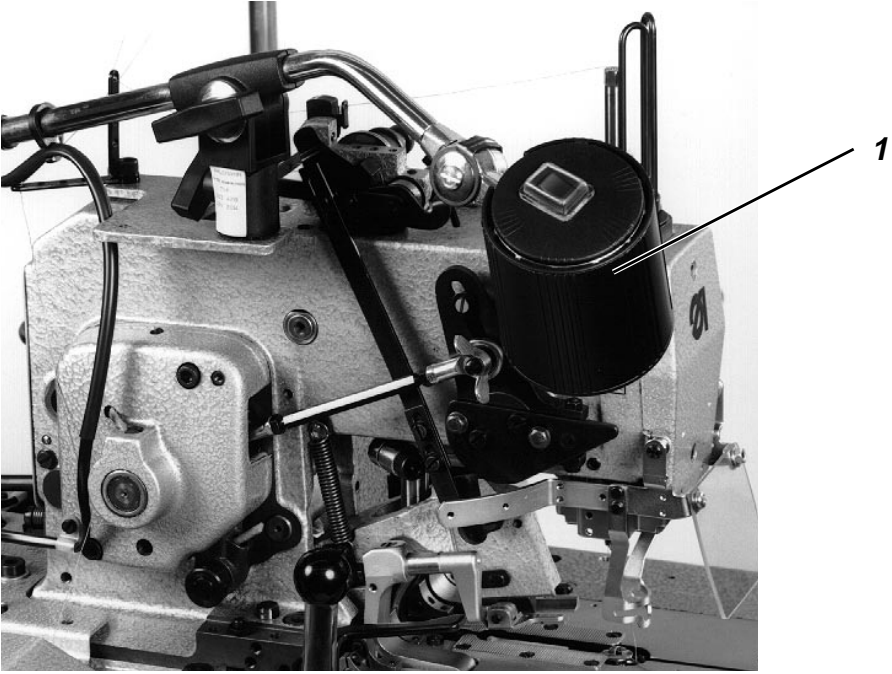


Ajuster la tension de la courroie trapézoïdale gauche:

- Desserrer la vis 2.
- Desserrer les écrous 4 aussi loin qu'ils ne sont pas en contact avec la plaque portant le moteur.
La tension correcte de la courroie trapézoïdale gauche (à droite dans l'illustration) s'ajuste par le propre poids du moteur.
- Resserrer la vis 2.

Ajuster la tension de la courroie trapézoïdale droite:

- Desserrer les écrous 4 aussi loin qu'ils ne sont pas en contact avec la plaque portant le moteur.
Le poids du moteur est maintenant tenu par la courroie.
- Ajuster le ressort à pression 3 avec les écrous 1 de sorte qu'il y a une distance de 58 mm entre les écrous et le disque.
- Serrer les écrous 4 jusqu'à la fin et serrer ensuite d'une spire supplémentaire.
Cela soulève la plaque porteuse et décharge légèrement la courroie trapézoïdale.





4. Montage d'une lampe de couture

La lampe de couture est disponible en accessoire.

No. de cde.:	Article:
App. 1062	Lampe de couture halogène
App. 1541	Set de montage
798 500088	Transformateur pour la lampe



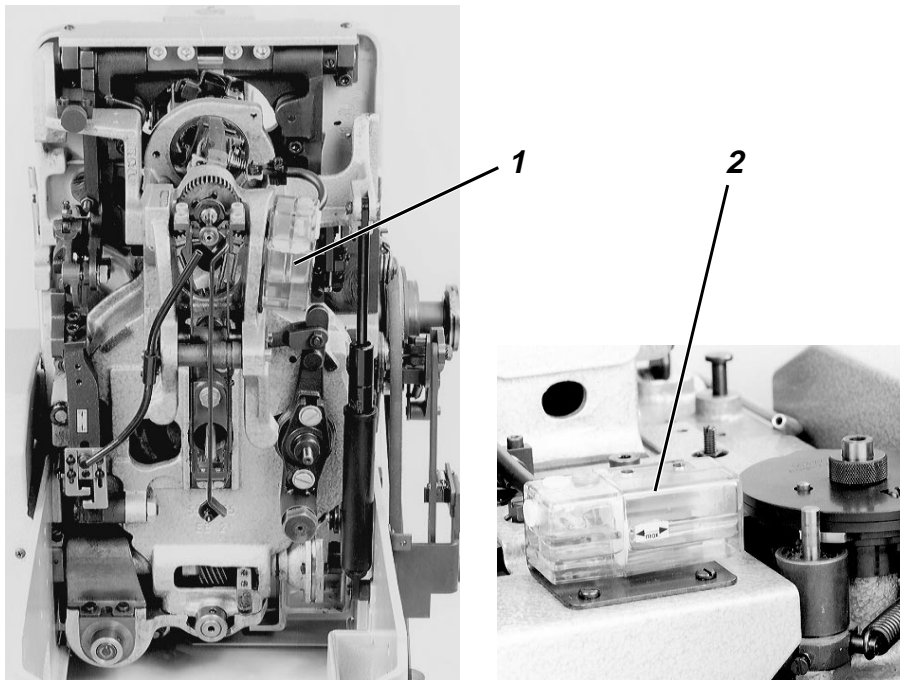
ATTENTION !

Retirer la fiche secteur!
Le raccord électrique ne doit être établi que par des spécialistes électriciens ou bien des personnes instruites conformément.

- Monter la lampe de couture 1 comme indiqué dans l'illustration ci-contre.
- Poser le câble de raccordement au boîtier et passer par l'ouverture de la table.
- Monter le transformateur 2 pour la lampe sous la table.
- Fixer le câble de raccordement pour la lampe de couture. Connecter la douille 3 et la fiche.
- Poser le câble de raccordement 220 V (à 2 brins) entre l'interrupteur et le transformateur (voir plan de câblage).



5. Remplissage des réservoirs d'huile



ATTENTION !

Remplir les réservoirs d'huile 1 et 2 jusqu'au repère " max. " avant de mettre l'automate en service.

L'automate à boutonsnières est graissé de 2 réservoirs d'huile par un système de lubrification par mèche.

En plus, il faut graisser les points marqués à la plaque de support d'étoffe et du boîtier de la came de commande (voir Instructions de service 558).

Utiliser comme huile de graissage **ESSO SP-NK 10** ou bien une huile de qualité comparable.

L'huile de graissage est disponible aux agences de la **DÜRKOPP-ADLER AG**.

Pour le premier remplissage, il y a un coussin à huile aux accessoires. Faire le remplissage avec la burette jointe.