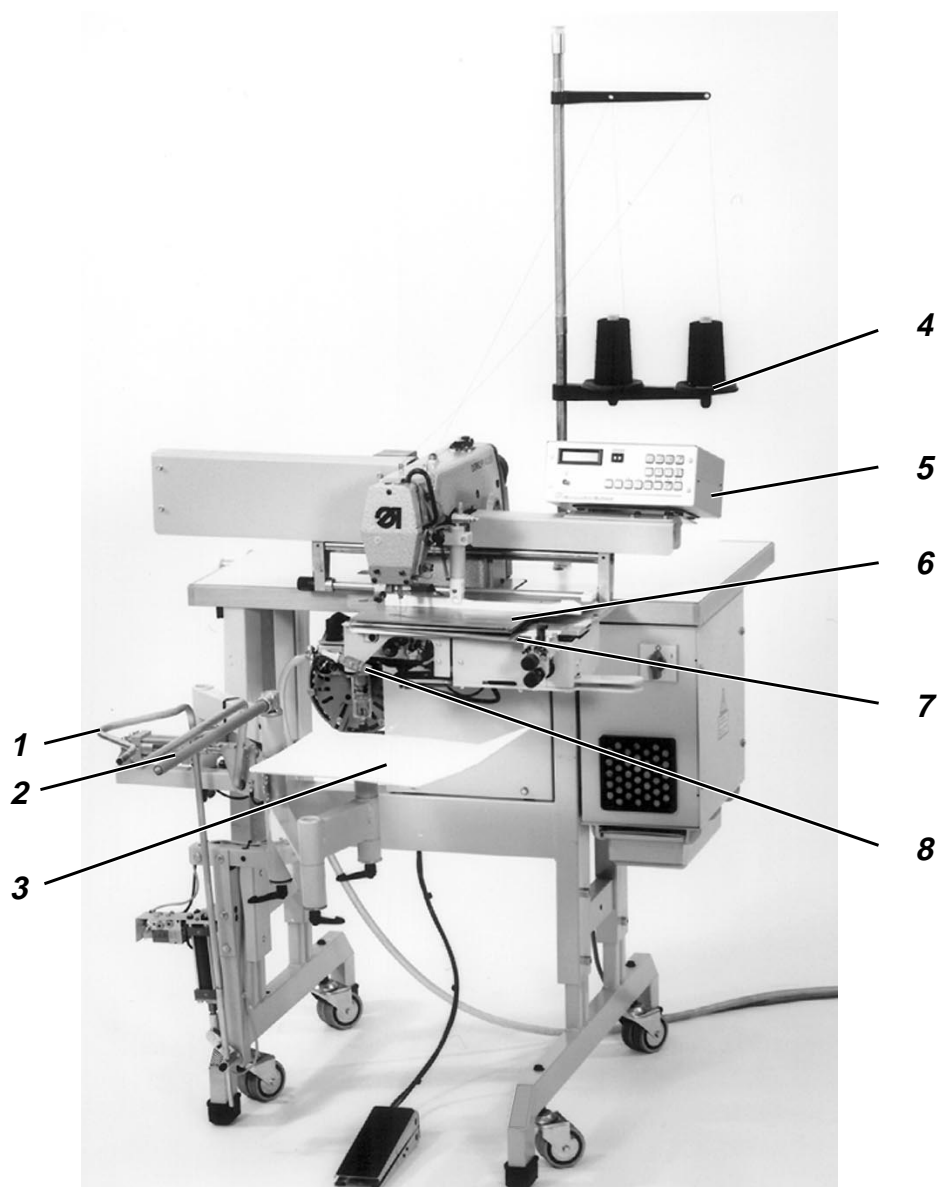


Partie 2 : Instructions d'installation CI. 743-221

| | | |
|-----------|---|-----------|
| 1. | Ensemble livré | 3 |
| 2. | Généralités et protections de transport | 4 |
| 3. | Montage de l'installation de couture | |
| 3.1 | Transport de l'installation de couture | 4 |
| 3.2 | Régler la hauteur de travail | 5 |
| 3.3 | Mécanisme de retenue pour le jeu de forme | 5 |
| 3.4 | Fixer le porte-bobine | 6 |
| 3.5 | Vérifier la tension de la courroie trapézoïdale | 6 |
| 4. | Raccordement électrique | |
| 4.1 | Raccorder l'appareil de contrôle Microcontrol | 7 |
| 4.2 | Vérifier la tension nominale | 7 |
| 4.3 | Régler le disjoncteur de protection du moteur | 8 |
| 4.4 | Vérifier la direction de rotation du moteur | 8 |
| 4.5 | Vérifier le positionnement | 9 |
| 5. | Raccordement pneumatique | 10 |
| 6. | Lubrification | 11 |
| 7. | Test de couture | 12 |



1. Ensemble livré de l'installation de couture



L'ensemble livré dépend de votre commande.

Veillez vérifier avant l'installation que toutes les pièces requises sont disponibles.

Équipement de base et équipements supplémentaires :

- 1 Dispositif de raidissement
- 2 Crampon en faisceau avec arbre pivotant et tube de support
- 3 Table d'appui
- 4 Porte-bobine
- 5 Appareil de commande Microcontrol
- 6 Jeu de forme
- 7 Table pliante
- 8 Tuyère d'échappement du haut et/ou de droite
- Petites pièces dans les accessoires



2. Généralités et protections de transport



ATTENTION !

L'installation de couture ne doit être montée que par du personnel spécialisé formé.

Tous les travaux au niveau de l'équipement électrique de l'installation de couture ne doivent être effectués que par des ouvriers spécialisés en électricité ou des personnes formées.

La fiche de contact doit être retirée.

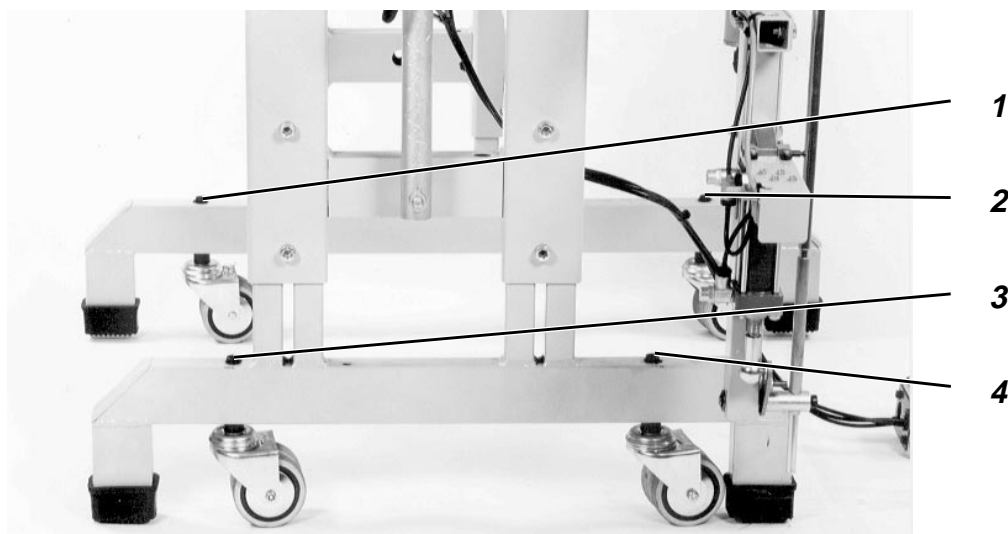
Les instructions de fonctionnement jointes pour l'entraînement de couture et l'entraînement du moteur pas à pas doivent être respectées.

Avant le montage de l'installation de couture, les **protections de transport** suivantes doivent être retirées :

- La courroie de protection de l'entraînement de couture.
- Les angles qui passent au-dessus des pieds du bâti sur la palette de bois.
- Les courroies de protection du dispositif de raidissement et du crampon en faisceau.
- Les courroies de protection de la table d'appui.

3. Montage de l'installation de couture

3.1 Transport de l'installation de couture



Pour être transportée au sein de l'entreprise, l'installation de couture possède 4 roulettes de transport.



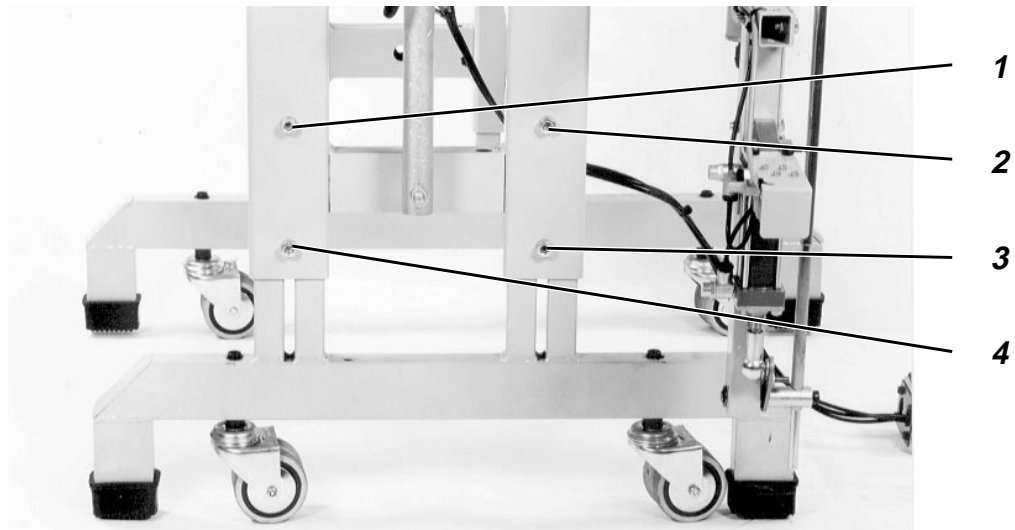
ATTENTION !

Au cours du fonctionnement de l'installation de couture, les roulettes doivent être rentrées autant que possible de manière à ce que l'installation soit stable sur ses pieds.

- Pour le transport, tourner les vis de réglage 1 à 4 **vers la gauche**. Les pieds doivent avoir une garde au sol suffisante pour le transport.
- Transporter l'installation de couture.
- Pour abaisser l'installation de couture, tourner les vis de réglage 1 à 4 **vers la droite**. Les pieds doivent être stables sur le sol.



3.2 Régler la hauteur de travail

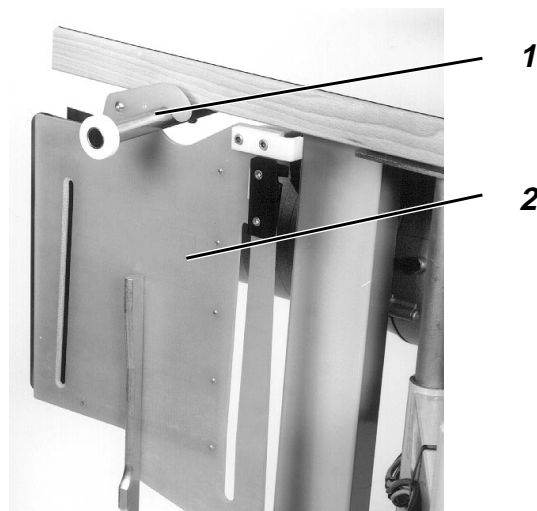


La hauteur de travail peut être réglée entre 84,5 cm et 124,5 cm.
L'installation de couture a été expédiée dans sa position la plus basse.

Régler la hauteur de travail

- Détacher les vis de réglage fixes 1 à 4.
- Régler l'installation horizontalement à la hauteur souhaitée.
- Bien serrer les vis de réglage fixes 1 à 4.

3.3 Mécanisme de retenue pour le jeu de forme

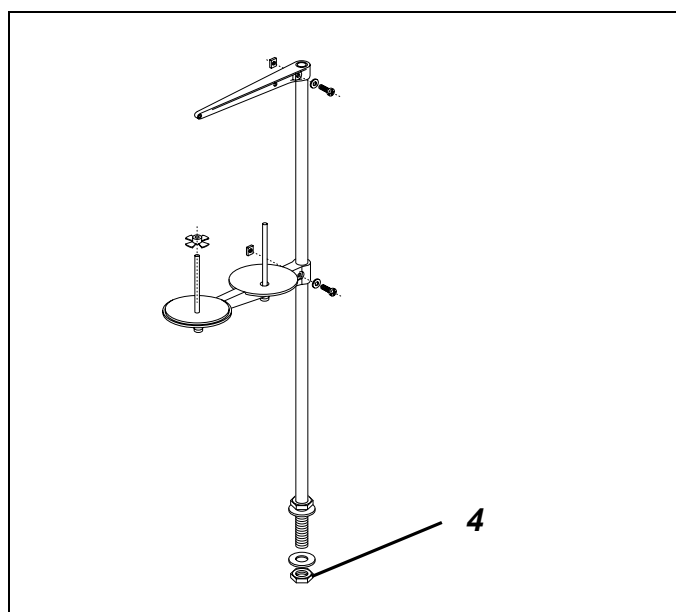
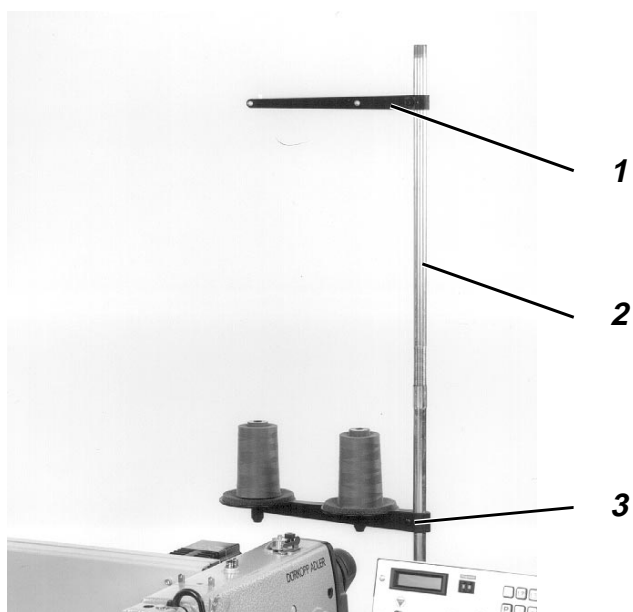


Au cours du transport, le mécanisme de retenue 1 pour le jeu de forme 2 se trouve sous le plateau de table.

- Retirer les vis de fixation.
- Tourner le mécanisme de retenue 1 de 180°.
- Redisposer les vis de fixation.



3.4 Fixer le porte-bobine



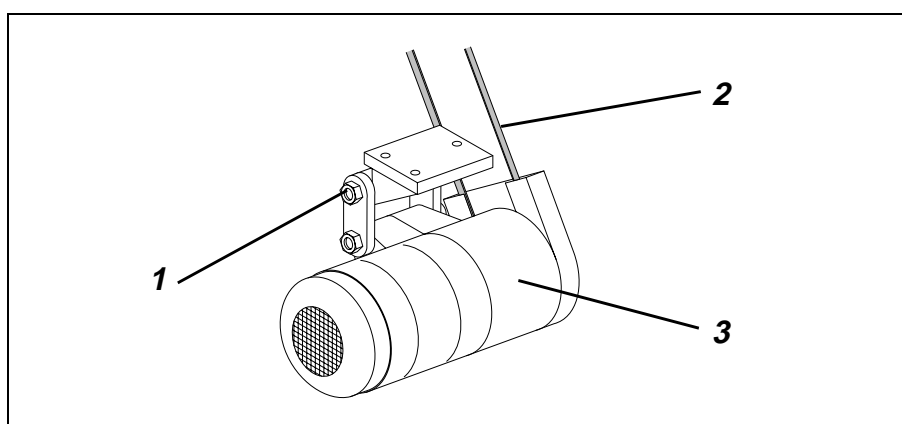
Le porte-bobine est mobile.

Pour le branchement au secteur du haut, le câble de raccordement peut être tiré par le tube 2 du porte-bobine.

Par le 2ème trou du plateau de table, l'arrivée d'air comprimé peut être guidée vers le haut et fixée au porte-bobine avec des liens de câbles.

- Insérer le tube 2 et visser l'écrou 4 sous le plateau de travail.
- Orienter le support de la bobine de fil 1 et les bras dévideurs 3 parallèlement à l'arête arrière de la table. Le support de la bobine de fil 1 et les bras dévideurs 3 doivent se trouver l'un sur l'autre.

3.5 Vérifier la tension de la courroie trapézoïdale



La courroie trapézoïdale 2 doit pouvoir être comprimée d'environ 10 mm au milieu.

Régler la tension de la courroie trapézoïdale

- Détacher la vis 1.
- L'entraînement 3 est pivoté jusqu'à ce que la tension de la courroie trapézoïdale souhaitée soit atteinte.
- Resserrer la vis 1.



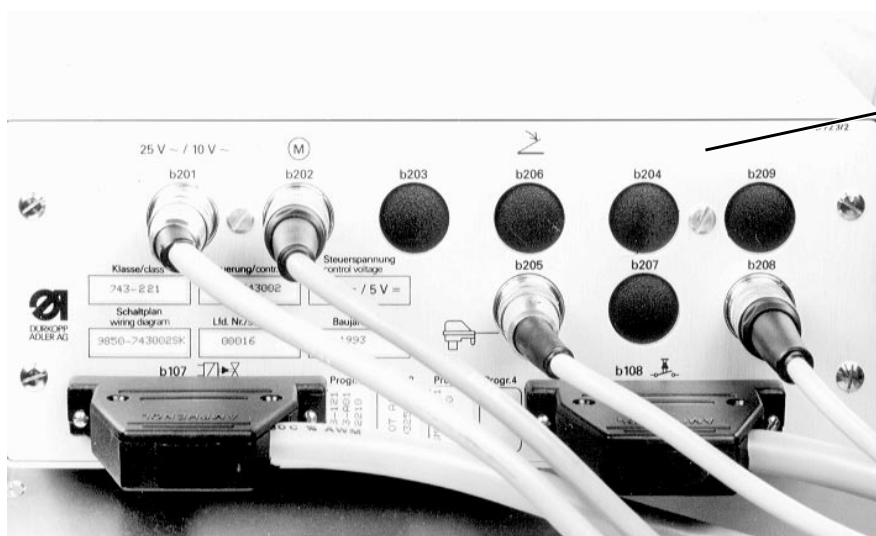
4. Raccordement électrique



ATTENTION !

Tous les travaux au niveau de l'équipement électrique de l'installation de couture ne doivent être effectués que par des ouvriers spécialisés en électricité ou des personnes adéquatement formées. La fiche de réseau doit être retirée.

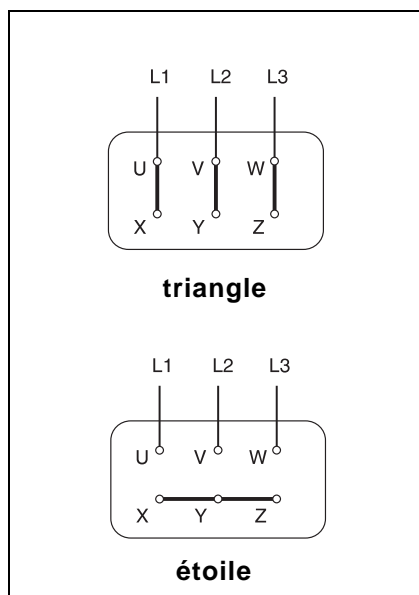
4.1 Raccorder l'appareil de commande Microcontrol



1

- Disposer l'appareil de commande sur le plateau de fixation et le fixer avec des écrous d'arrêt.
- Raccorder le câble
Attention!
Enficher les fiches avec précaution dans la paroi arrière de l'appareil de commande.
Le cas échéant, tenir compte des inscriptions identiques sur le câble et la paroi arrière.
Tenir compte également de l'équipement variable des fiches en pointes de contact ou douilles de contact, ainsi que leur nombre et leur agencement.
- Serrer les raccords vissés des fiches.

4.2 Vérifier la tension nominale



La tension nominale indiquée sur la plaque signalétique et la tension de réseau doivent concorder !

Pour convertir à une autre tension de réseau, le jeu de pièces correspondant doit être monté.

Le jeu de pièces se compose de :
la poulie, la courroie trapézoïdale, l'élément du disjoncteur de protection.

| Tension nominale : | N de commande : |
|-----------------------------|-----------------|
| 3 ~ 380 - 415 V + N , 50 Hz | 9880 743002 |
| 3 ~ 220 - 240 V , 50 Hz | 9880 743003 |
| 3 ~ 220 - 240 V , 60 Hz | 9880 743004 |

Lors de la conversion à une autre tension de réseau, le câblage doit être modifié. Le câblage est indiqué dans le schéma d'exécution.

Les ponts de la boîte à bornes du moteur doivent être commutés en fonction de la tension de réseau en " étoile " ou " triangle " !



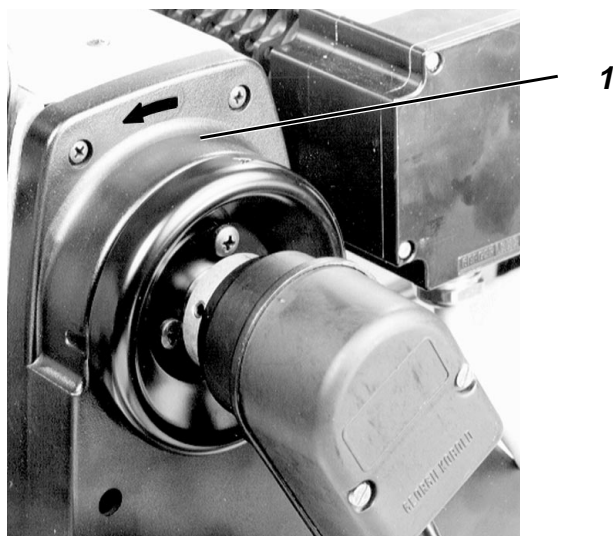
4.3 Régler le disjoncteur de protection du moteur



Le disjoncteur de protection du moteur 1 doit être réglé en fonction de la tension de réseau.

| | |
|-------------|-------|
| 220 - 230 V | 4,2 A |
| 380 - 400 V | 2,5 A |

4.4 Vérifier la direction de rotation du moteur



ATTENTION !

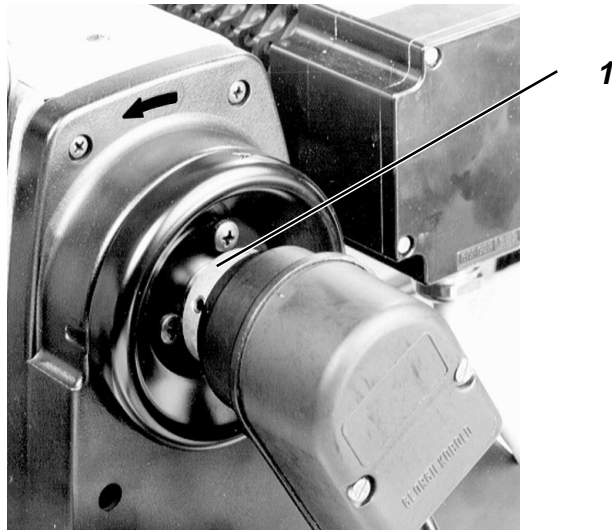
Avant la mise en service de l'installation de couture, la direction de rotation du moteur doit absolument être vérifiée.

La mise en circuit de l'installation de couture avec une direction de rotation incorrecte peut entraîner des endommagements de l'installation.

- La direction de rotation correcte du volant de manoeuvre est indiquée par la flèche sur la protection de courroie 1 du volant de manoeuvre.
- Quand la direction de rotation **n'est pas** correcte, vérifier si l'alimentation de tension produit un champ de rotation tournant à droite.
Si tel est le cas, 2 phases doivent être interverties dans la fiche de raccordement.



4.5 Vérifier le positionnement



L'installation de couture doit se positionner quand le volant de manoeuvre se trouve entre **B** et **C**.

Vérifier le positionnement

- Mettre l'installation de couture hors circuit.
- En tournant le volant de manoeuvre, amener le levier de fil dans une position médiane.
- Mettre l'installation de couture en circuit.
L'installation de couture se positionne.

Réglage de la position

- Détacher les goupilles filetées du transmetteur de position.
- Maintenir le collier du transmetteur de position 1.
- Tournant le volant de manoeuvre en position entre **B** et **C**.
- Revérifier le positionnement.



5. Raccordement pneumatique



ATTENTION !

Pour un fonctionnement irréprochable des processus de commande pneumatiques, tenir compte des remarques suivantes.

Le réseau d'air comprimé doit être disposé de manière à ce que même au moment où la consommation d'air est la plus grande, on ne descende pas en dessous d'une pression de fonctionnement minimale de **5 bar**

Le raccordement au réseau d'air comprimé est effectué à l'aide des accessoires livrés à titre d'équipement supplémentaire (0797 003031), ou à l'aide de votre propre matériel de raccordement.

Pression de fonctionnement 2 = 6 bar

La pression de soufflage 1 doit être adaptée à la pièce de couture.

Réglage standard : environ 3 bar



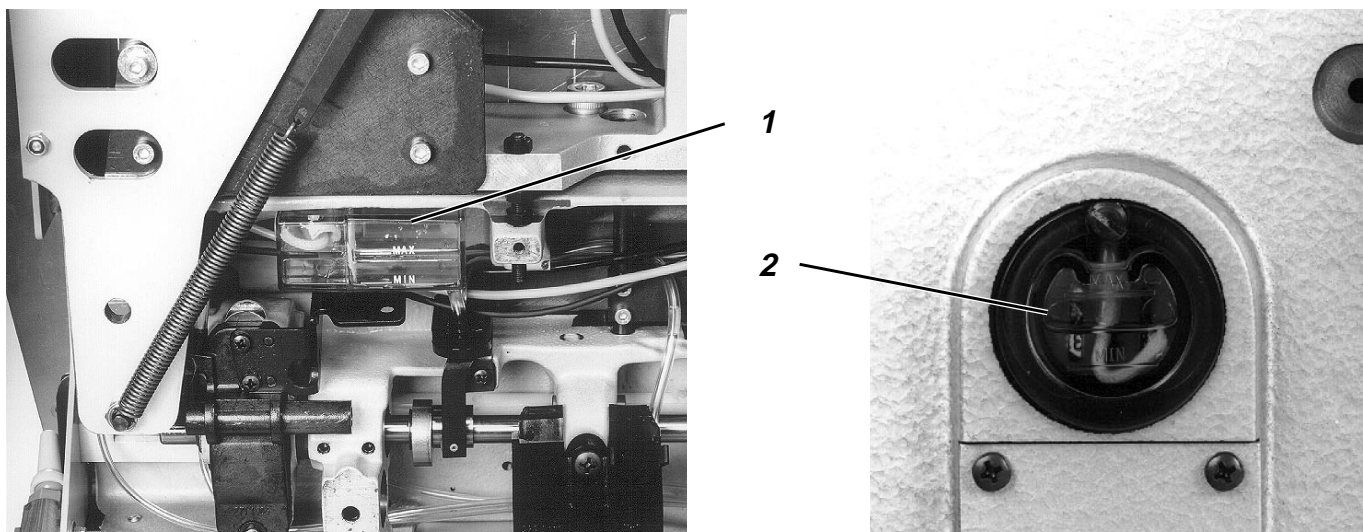
Pour régler la pression, soulever et distordre la nille respective.

Tourner vers la gauche = diminuer la pression

Tourner vers la droite = augmenter la pression



6. Lubrification



Pour remplir les réservoirs d'huile, utilisez exclusivement l'huile de lubrification **ESSO SP-NK 10** ou une huile similaire avec les spécifications suivantes :

- Viscosité à 40 °C : 10 mm²/s
- Point d'inflammation : 150 °C

L'huile de lubrification **ESSO SP-NK 10** peut être obtenue auprès des points de vente de la **DÜRKOPP ADLER AG** :

Réservoir de 2 litres 0570 001699

Réservoir de 5 litres 0990 470058



Attention, danger de blessures !

L'huile peut provoquer des éruptions cutanées. Evitez un contact prolongé avec la peau. Après un contact, lavez-vous minutieusement.



ATTENTION !

La manipulation et l'élimination d'huiles minérales est soumise à des règlements légaux. Remettez l'huile usée à un poste de dépôt autorisé. Protégez votre environnement. Veillez à ne pas enterrer d'huile.



3

Lubrifier le boucleur

- Basculer la partie supérieure de la machine vers le haut.
- Remplir d'huile le réservoir d'huile 1 jusqu'au trait de repérage "Max".
- La quantité d'huile requise est réglée en usine au niveau de la vis 3. N'obturer ou ne renforcer la quantité d'huile que dans des cas particuliers.

Lubrifier la partie supérieure de la machine

- Remplir d'huile le réservoir d'huile 2 jusqu'au trait de repérage "Max".



7. Test de couture



Une fois les travaux d'installation terminés, procéder à un test de couture !

- Enficher la fiche de réseau.



Attention, danger de blessures !

Mettre l'interrupteur principal hors circuit.
N'enfiler les fils boucleurs pour les bobiner que lorsque la machine à coudre est hors circuit.

- Enfiler les fils boucleurs pour les bobiner (voir Instructions de fonctionnement).
- Régler le commutateur " **Programme** " sur " **66** ".
- Mettre l'interrupteur principal en circuit.
- Régler le commutateur " **Programme** " sur " **01** " à " **05** ".
- Appuyer sur la touche " Σ " et la maintenir.
Remplir la bobine à faible vitesse de couture.



Attention, danger de blessures !

Mettre l'interrupteur principal hors circuit.
N'enfiler les fils d'aiguille et les fils boucleurs que lorsque la machine à coudre est hors circuit.

- Enfiler les fils d'aiguille et les fils boucleurs (voir Instructions de fonctionnement).
- Sélectionner la pièce à coudre 1 à travailler.
- Régler la Microcontrol adéquatement.
Choisir le programme 10 ou 20.
- Effectuer le processus de couture comme cela est décrit dans les Instructions de fonctionnement.
- Effectuer le test de couture d'abord à faible vitesse et ensuite à vitesse en constante augmentation.
- Vérifier si les coutures correspondent aux exigences souhaitées.
Si les exigences ne sont pas atteintes, modifier les tensions des fils (voir Instructions de fonctionnement).
Le cas échéant, également vérifier les réglages indiqués dans les Instructions de service, et si cela est nécessaire, les corriger.