



## 1. Allgemeine Information

### 1.1 Anbausatz

Der komplette Bausatz zum Anbauen und Einstellen der Reflexlichtschranke mit der Bestell-Nr.: **0867 590074** besteht aus folgenden Komponenten:

Lichtschranke	9815 920023	Kopfdeckel	0667 105164
Halter	0867 490030	Scheibe	1001 009243
Reflexfolie	9815 920024	Linsenschr.	9204 201657
Bef. Schelle	9840 120025	Kabelbinder	9840 121001
Scheibe	9330 000087		



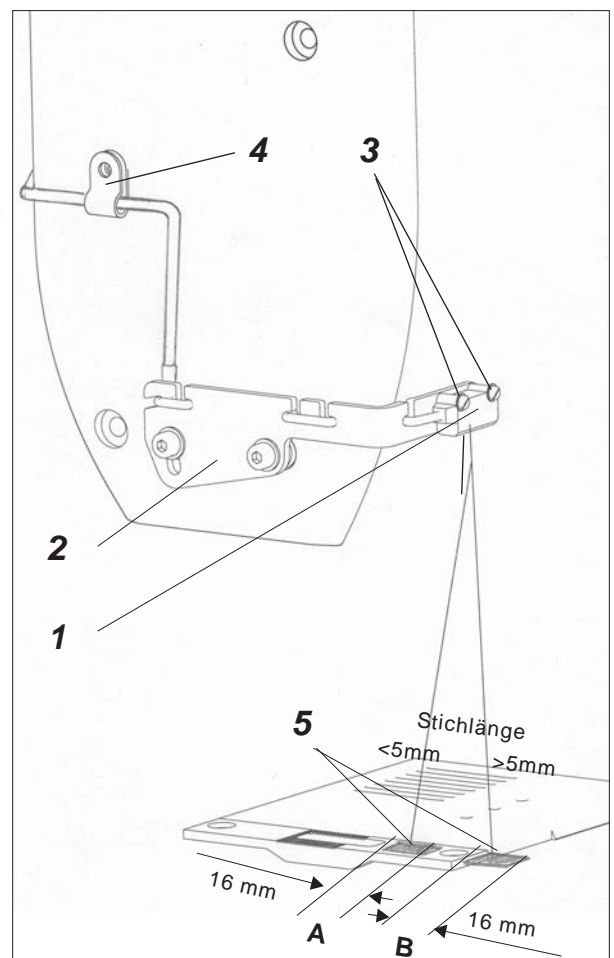
#### Vorsicht Verletzungsgefahr !

Hauptschalter ausschalten!

Bausatz nur bei ausgeschalteter Nähmaschine anbauen.

## 2. Montage

- Kopfdeckel demontieren.
- Neuen Kopfdeckel 0667 105164 montieren.
- Lichtschranke **1** an Halter **2** mit den Linsenschrauben **3** anschrauben.
- Anschlusskabel in die Zugentlastung des Halters einfügen.
- Halter **2** mit Lichtschranke an den Kopfdeckel mit zwei Linsenschrauben und Scheiben anschrauben.
- Anschlusskabel durch die Schelle **4** führen und mit Linsenschraube und Scheibe am Kopfdeckel anschrauben.
- An der Rückseite des Nähkopfes zum Kabelkanal führen und mit zwei Kabelbindern fixieren.
- Stecker **6** an die Leiterplatte des Nähkopfes anschliessen (siehe Abbildung).



- Reflexfolien **5** (siehe Abbildung) aufkleben.  
A = für Stichlänge  $\le 5\text{ mm}$   
B = für Stichlänge  $\ge 5\text{ mm}$



### 3. Reflexlichtschanke

#### 3.1 Einstellung und Ausrichtung

- Die Einstellung ist abhängig vom Abstand der Lichtschanke zur Reflexionsfolie.
- Die Ausrichtung wird mittels eines sichtbaren Lichtpunktes auf der Reflexionsfläche vorgenommen.

#### 3.2 Parametereinstellungen für Lichtschankenfunktion

Efka Steuerung 6F82FA , DA 82GA , DA 321G

Parameter Nr.	Funktion	Einstellung auf
009 * 1)	Lichtschanke	ON
004	Ausgleichstich, langer Stich	
010	Ausgleichstich, kurzer Stich (normale Stichlänge)	

- \* 1) Mit EFKA Bedienfeld V820 mit Taste " 3 "
- Lichtschanke OFF = kein Pfeil über Taste " 3 "
  - Lichtschanke ON = rechter Pfeil über Taste " 3 "



## 1. General information

### 1.1 Mounting kit

The complete kit for mounting and adjusting the reflected light barrier with the order number **0867 590074** consists of the following components:

light barrier	9815 920023	head cover	0667 105164
holder	0867 490030	washer	1001 009243
reflecting foil	9815 920024	oval head screw	9204 201657
fastening clamp	9840 120025	cable tie	9840 121001
washer	9330 000087		



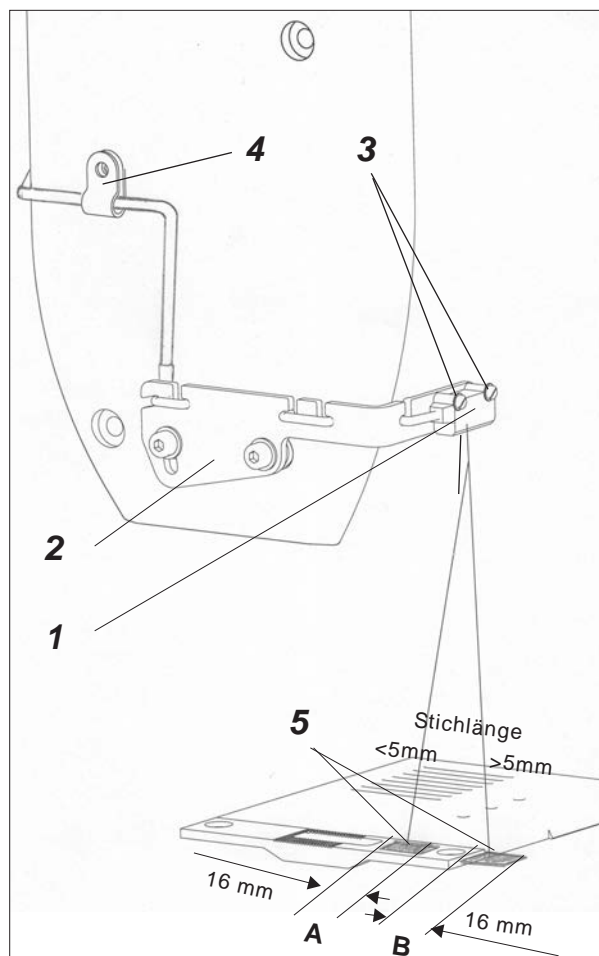
#### Caution: Risk of injury !

Switch the main switch off!

Mount the kit only with the sewing machine switched off.

## 2. Assembly

- Remove the head cover.
- Mount new head cover 0667 105164.
- Screw light barrier **1** on holder **2** with the oval head screws **3**.
- Place the connecting cable in the strain relief of the holder.
- Screw holder **2** with light barrier on the head cover with two oval head screws and washers.
- Guide the connecting cable through clamp **4** and screw it on the head cover with oval head screw and washer.
- Guide the cable to the cable duct at the back side of the sewing head and fix it with two cable ties.
- Connect plug **6** to the printed circuit board of the sewing head (see illustration).



- Stick on reflecting foils **5** (see illustration).  
A = for stitch length  $\leq 5$  mm  
B = for stitch length  $\geq 5$  mm



### 3. Reflecting light barrier

#### 3.1 Adjustment and alignment

- The adjustment is dependent on the distance between light barrier and reflecting foil.
- The alignment is made by means of a visible light spot on the reflecting area.

#### 3.2 Parameter settings for light barrier function

Efka control 6F82FA , DA 82GA , DA 321G

Parameter No.	Function	Set to
009 * 1)	light barrier	ON
004	compensating stitch, long stitch	
010	compensating stitch, short stitch (normal stitch length)	

- \* 1) With EFKA control panel V820 with push button " 3 "
- light barrier OFF = no arrow above push button " 3 "
  - light barrier ON = right arrow above push button " 3 "