



## 1 Allgemeine Information



### ACHTUNG!

Der Betriebsdruck der Klasse 867 ist 6 bar. Sollte der Druck Ihrer Versorgungsleitung höher als 6 bar sein, muss der Druck an der Versorgungseinheit der Nähmaschine auf 6 bar reduziert werden!

### 1.1 Lieferumfang

#### Bevor Sie mit dem Einbau beginnen:

Bitte überprüfen Sie, ob alle Bauteile des Nachrüstsets in dem Lieferumfang enthalten sind.

Der komplette Bausatz für die pneumatische Fußlüftung mit der Bestellnummer: **0867 590364** besteht aus folgenden Komponenten:

Bauteil	Teilenummer
1 x Magnetventil	0867 490294
1 x Befestigungsschelle H1P	9840 120025
3 x Linsenschraube M4x10	9204 201667
5 x Kabelbinder	9840 121002
2 m Schlauch	9731 005004
1 x Leitung	9870 867009
1 x Verschraubung WI-E R1/8"	9790 201001
1 x Füßchenlüftung, pneumatisch besteht aus:	0667 135204
1 x Sich. Scheibe	9357 000070
1 x Zylinder	9700 100103
1 x Ansatzschraube	0367 135200
0,3 m Schlauch	9731 005004

## 2 Einbau



### Vorsicht Verletzungsgefahr!

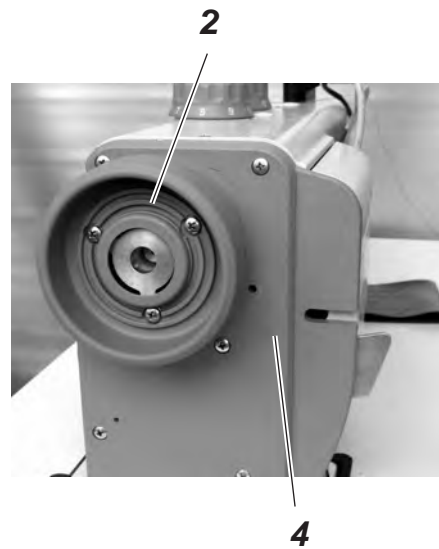
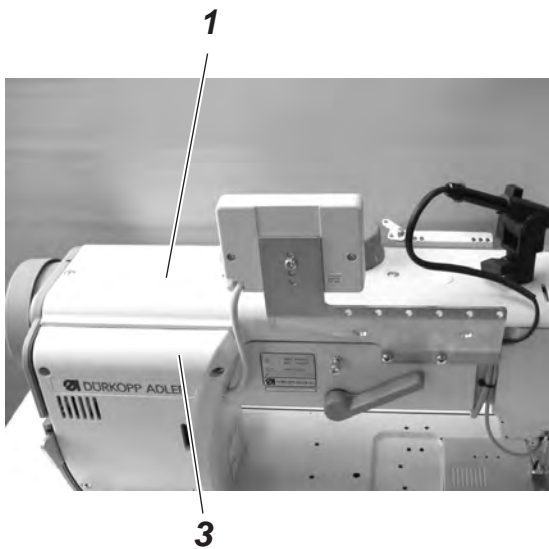
Schalten Sie den Hauptschalter aus und ziehen Sie den Netzstecker, bevor sie mit dem Einbau der pneumatischen Füßchenlüftung beginnen.

Der Einbau darf nur von qualifizierten Technikern durchgeführt werden.

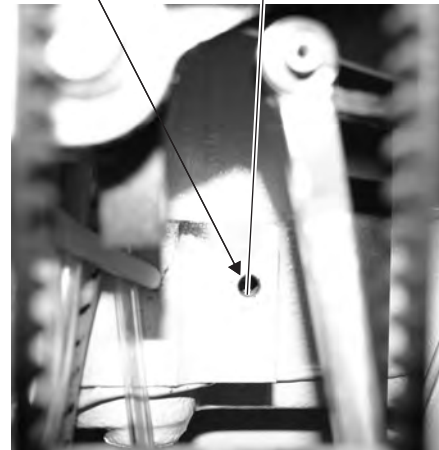
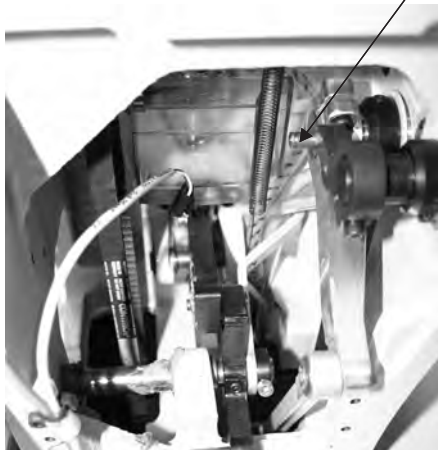


## 2.1 Zylinder einbauen

- Armdeckel 1 entfernen
- Handrad 2 entfernen
- Riemenschutz 4 am Maschinenoberteil entfernen.
- Rückseitigen Ventildeckel 3 entfernen.

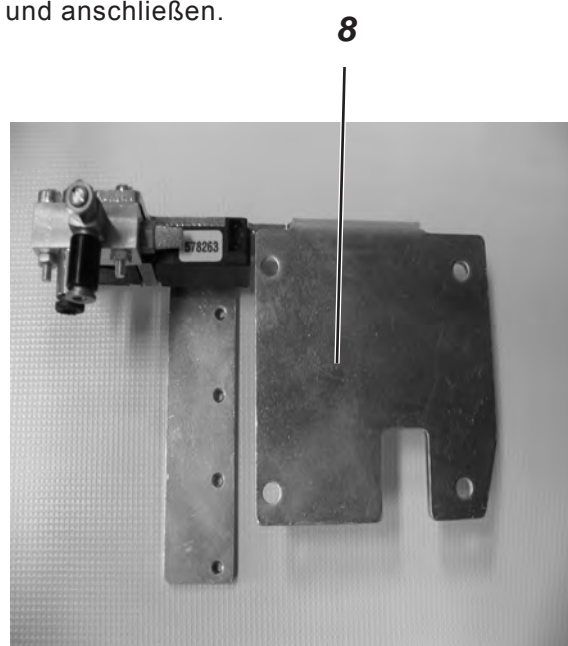


- Zylinder 5 einbauen,  
- oben an die Druckstange 6 montieren und  
- unten mit der Ansatzschraube an den Guss 7 anschrauben.
- Montieren Sie an dem Zylinder 5 die Sicherungsscheibe 9.

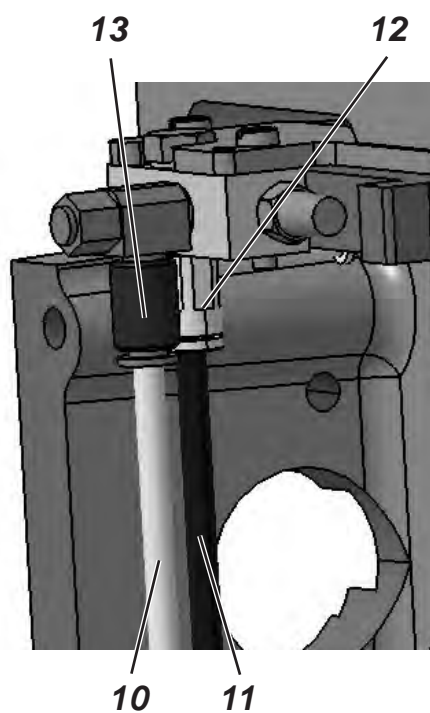
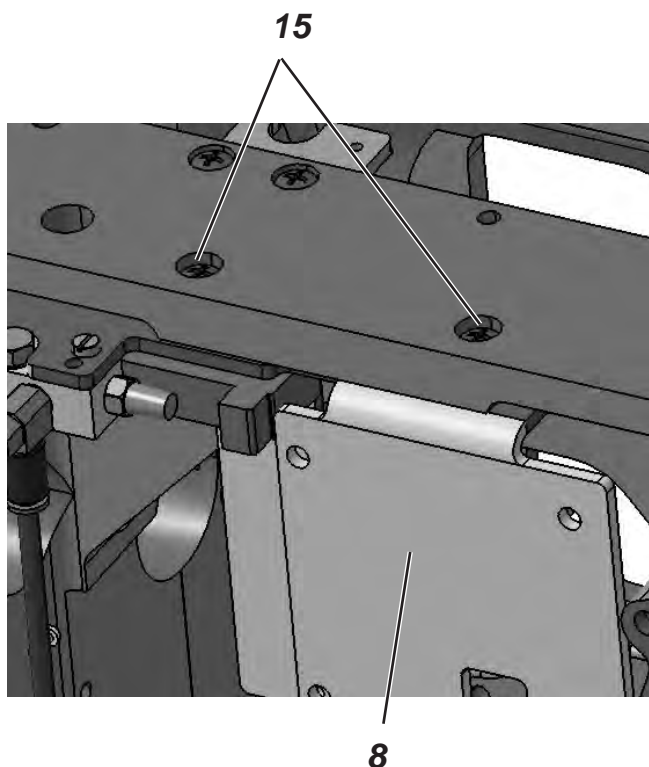




- Magnetventil 8 mit zwei Linsenschrauben (M4x10) 15 befestigen.
- Schlauch und Kabel entsprechend des nebenstehenden Fotos verlegen und anschließen.

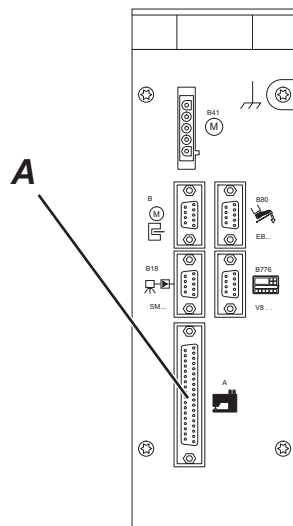
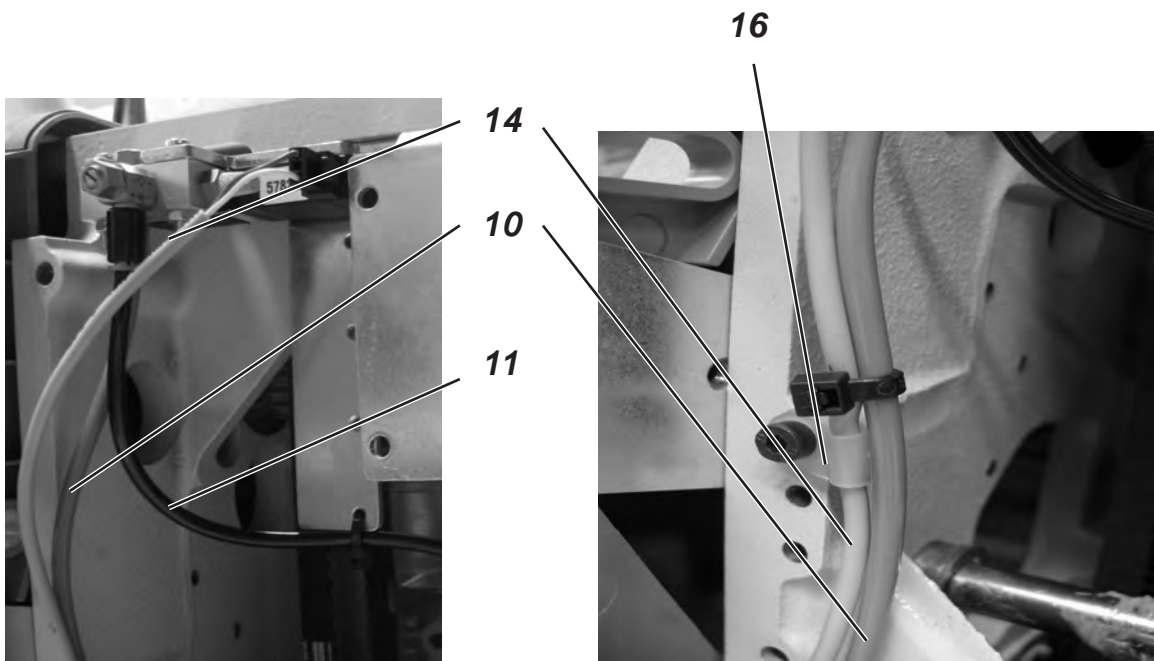


- Stecken Sie die Druckleitung 11 vom Zylinder in das Drosselventil 13.
- Stecken Sie die Druckleitung 10 von der Wartungseinheit in die Verschraubung 12.





- Das Kabel **14** vom Magnetventil zu Buchse **A** der Efka Steuerung verlegen.
- Druckleitung **10** am Kabel **14** mit Kabelbinder befestigen.
- Kabel **14** mit Schelle **16** am Oberteil befestigen.



- Armdeckel **1**, Riemenschutz **4**, Ventildeckel **3** und Handrad **2** montieren.

### 3 Einstellung

Für den einwandfreien Betrieb der pneumatischen Füßchenlüftung ist es wichtig, dass die Steuerung richtig eingestellt ist.

Efka Steuerung DC 1550 / DA321G:  
Parameter 171 1E auf 16 stellen.

Mechanische Einstellung der Nähfußlüftung kontrollieren und ggf. korrigieren (siehe Serviceanleitung).



## 1 General information



### ATTENTION!

The operating pressure for the class 867 is 6 bar. Should the pressure of your supply line be higher than 6 bar, it has to be reduced to 6 bar at the supply unit of the sewing machine!

### 1.1 Scope of delivery

#### Before beginning the installation :

Please check whether you have all the components needed for the retrofit kit listed in the scope of delivery.

The complete retrofit kit for the pneumatic sewing foot lift with the part number **0867 590354** consists of the following components:

Component	Parts number
1x Solenoid valve	0867 490294
1x Mounting clip H1P	9840 120025
3x Fillister head screws M4x10	9204 201667
5x Cable tie	9840 121002
2 m Hose	9731 005004
1x Cable	9870 867009
1 x Screw connection WI-E R1/8"	9790 201001
1 x Pneumatic sewing foot lift consisting of :	0667 135204
1 x Lock washer	9357 000070
1 x Cylinder	9700 100103
1 x Shoulder screw	0367 135200
0.3m Hose	9731 005004

## 2 Fitting



### Caution: danger of injury !

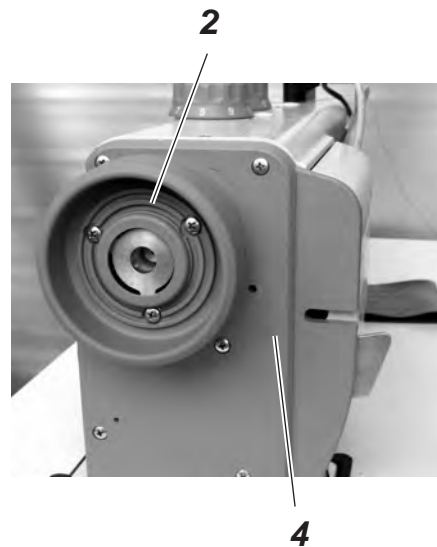
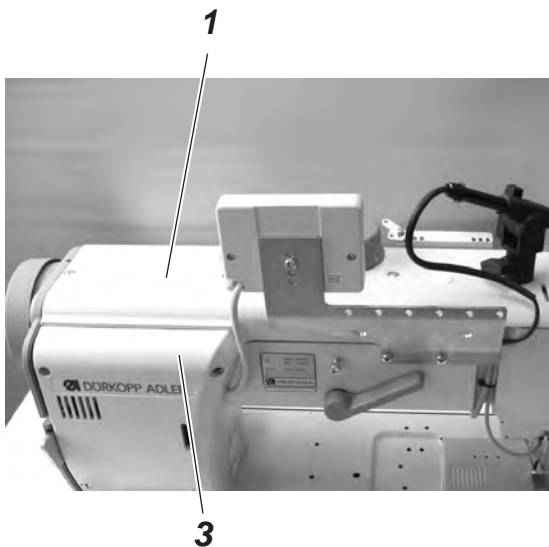
Turn off the main switch and pull out the mains plug before performing the fitting operation.

The fitting of the pneumatic sewing foot lift must be carried out by qualified technicians only.

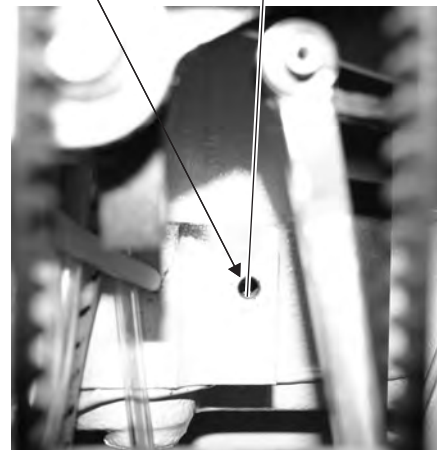
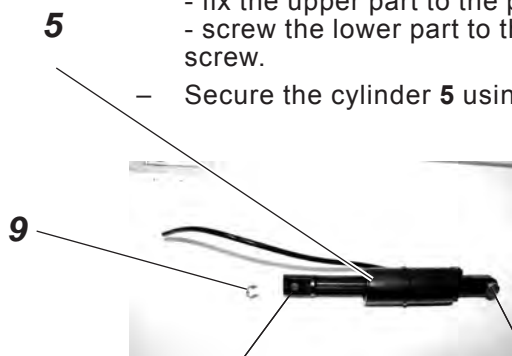


## 2.1 Mounting the cylinder

- Remove the arm cover 1.
- Remove the handwheel 2.
- Remove the belt guard 4 on the machine head.
- Remove the valve cap 3 on the back.

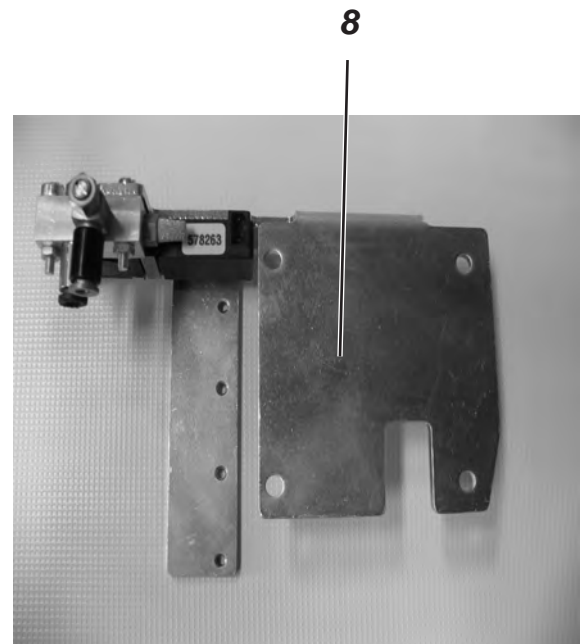


- Mount the cylinder 5,  
- fix the upper part to the pressure bar 6 and  
- screw the lower part to the cast iron 7 using the shoulder screw.
- Secure the cylinder 5 using the lock washer 9.

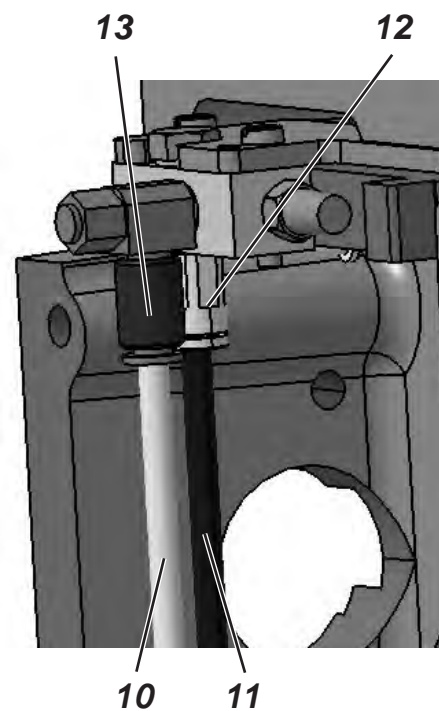
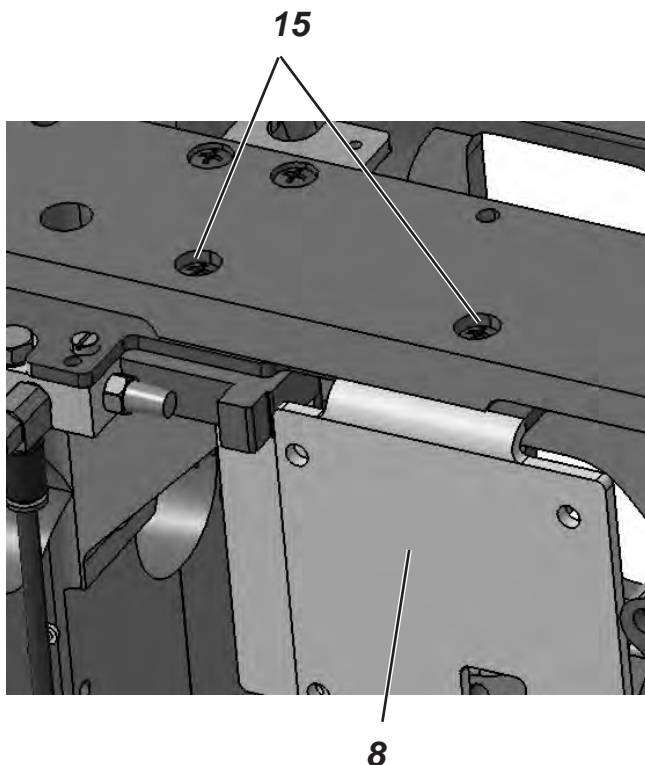




- Mount the solenoid valve **8** with the two fillister head screws (M4x10) **15**.
- Lay and connect the hose and the cable according to the pictures below.

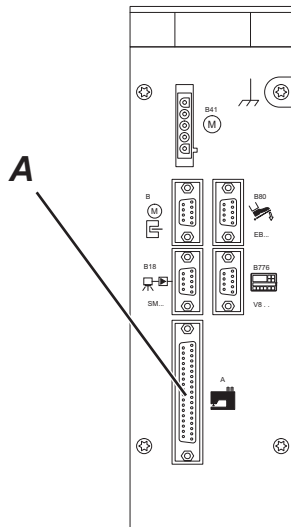
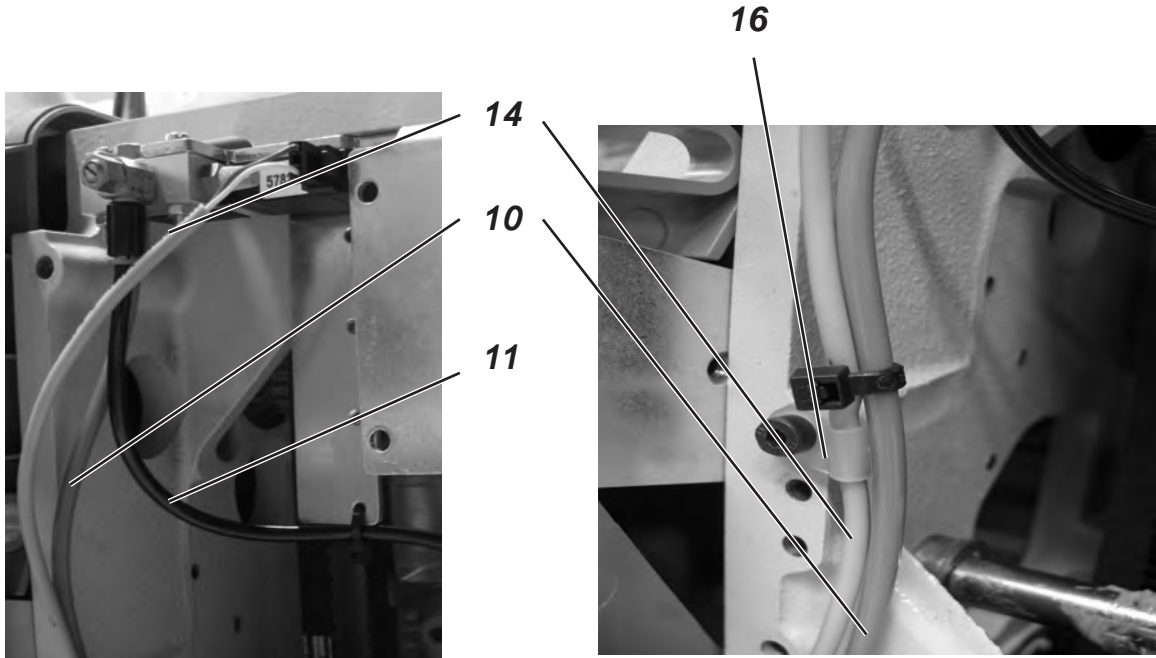


- Put the hose **11** from the cylinder into the throttle valve **13**.
- Put the hose **10** from the maintenance unit into the coupling **12**.





- Lay the cable **14** from the solenoid valve to the socket **A** of the Efka control unit.
- Fasten the hose **10** to the cable **14** using the cable tie.
- Fix the cable **14** to the machine head with cable clip **16**.



- Mount the arm cover **1**, belt guard **4**, valve cap **3** and the hand wheel **2**.

### 3 Setting

In order to have a proper operation of the pneumatic sewing foot lift, it is important that the control unit is correctly set.

Control unit Efka DC 1550 / DA321G:  
Parameter 171 1E should 16.

Check the mechanical setting of the sewing foot lift and correct it if necessary (see Service instructions).