

1280

Teileliste und Näheinrichtungen
Parts List and Sewing Equipment

Alle Rechte vorbehalten.
Eigentum der Dürkopp Adler GmbH und urheberrechtlich geschützt. Jede
Wiederverwendung dieser Inhalte, auch in Form von Auszügen, ist ohne vorheriges
schriftliches Einverständnis der Dürkopp Adler GmbH verboten.

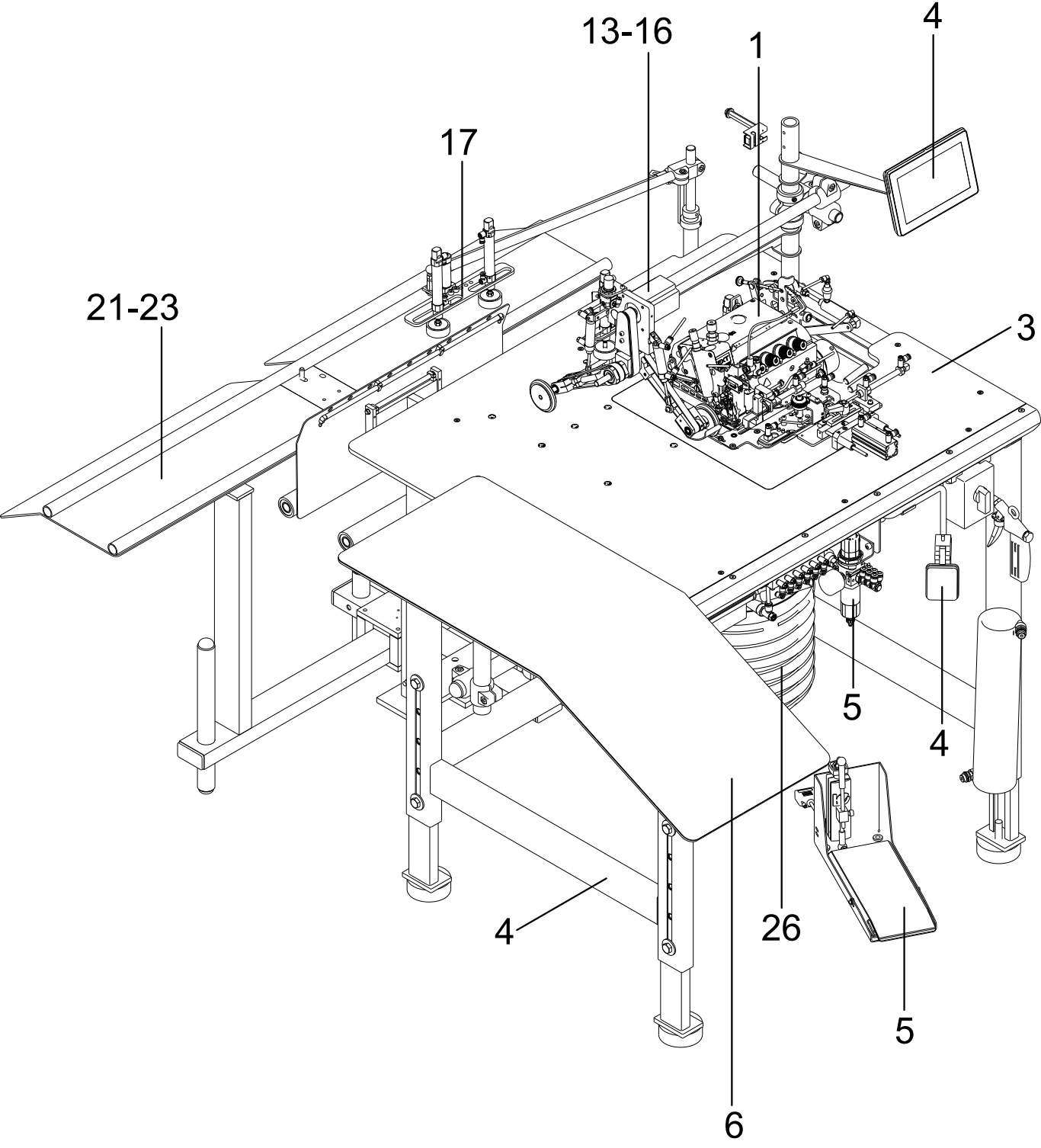
All rights reserved.
Property of Dürkopp Adler GmbH and protected by copyright. Any reuse of these contents,
including extracts, is prohibited without the prior written approval of Dürkopp Adler GmbH.

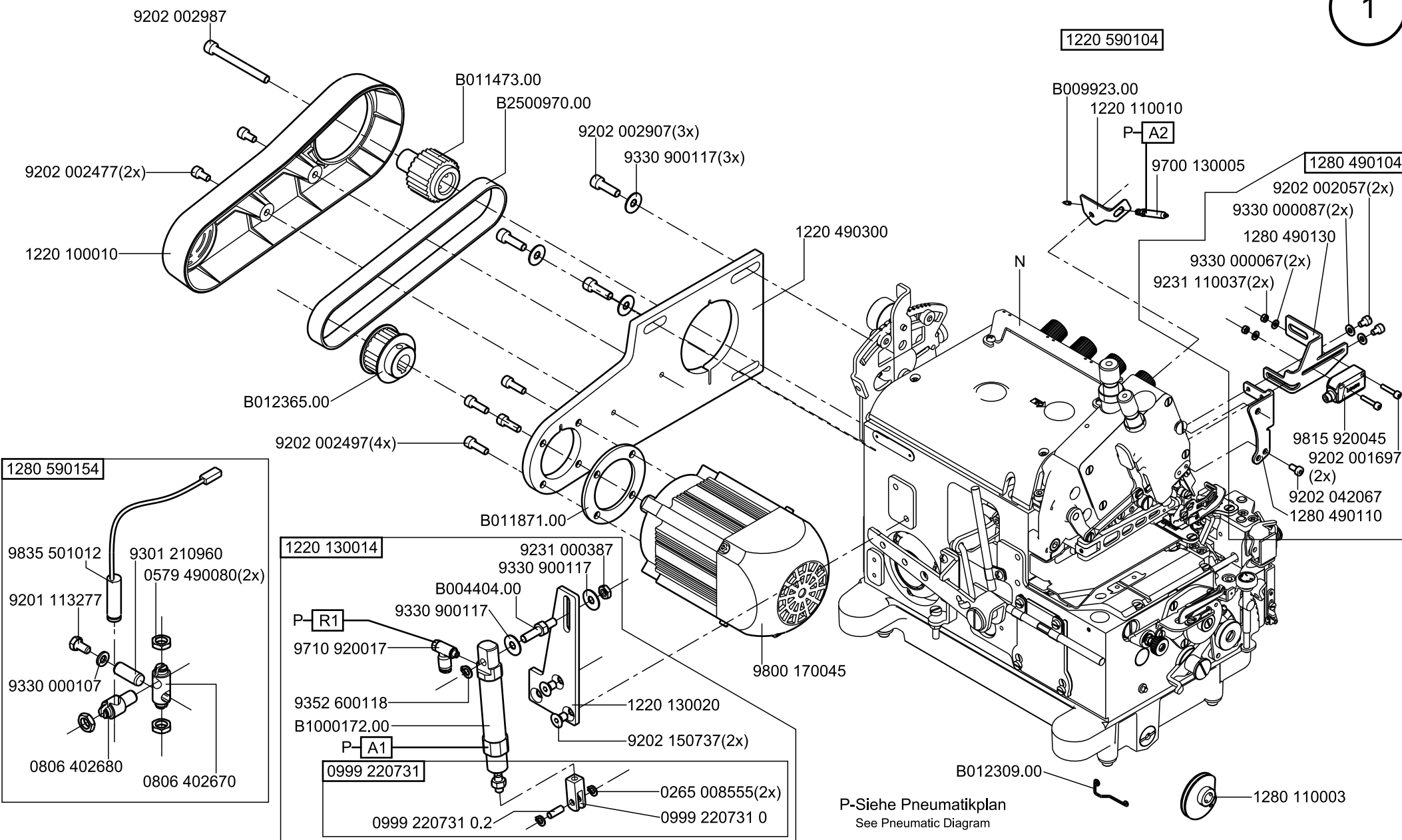
Copyright © Dürkopp Adler GmbH 2022

Teileliste und Näheinrichtungen
 Parts List and Sewing Equipment
 1280

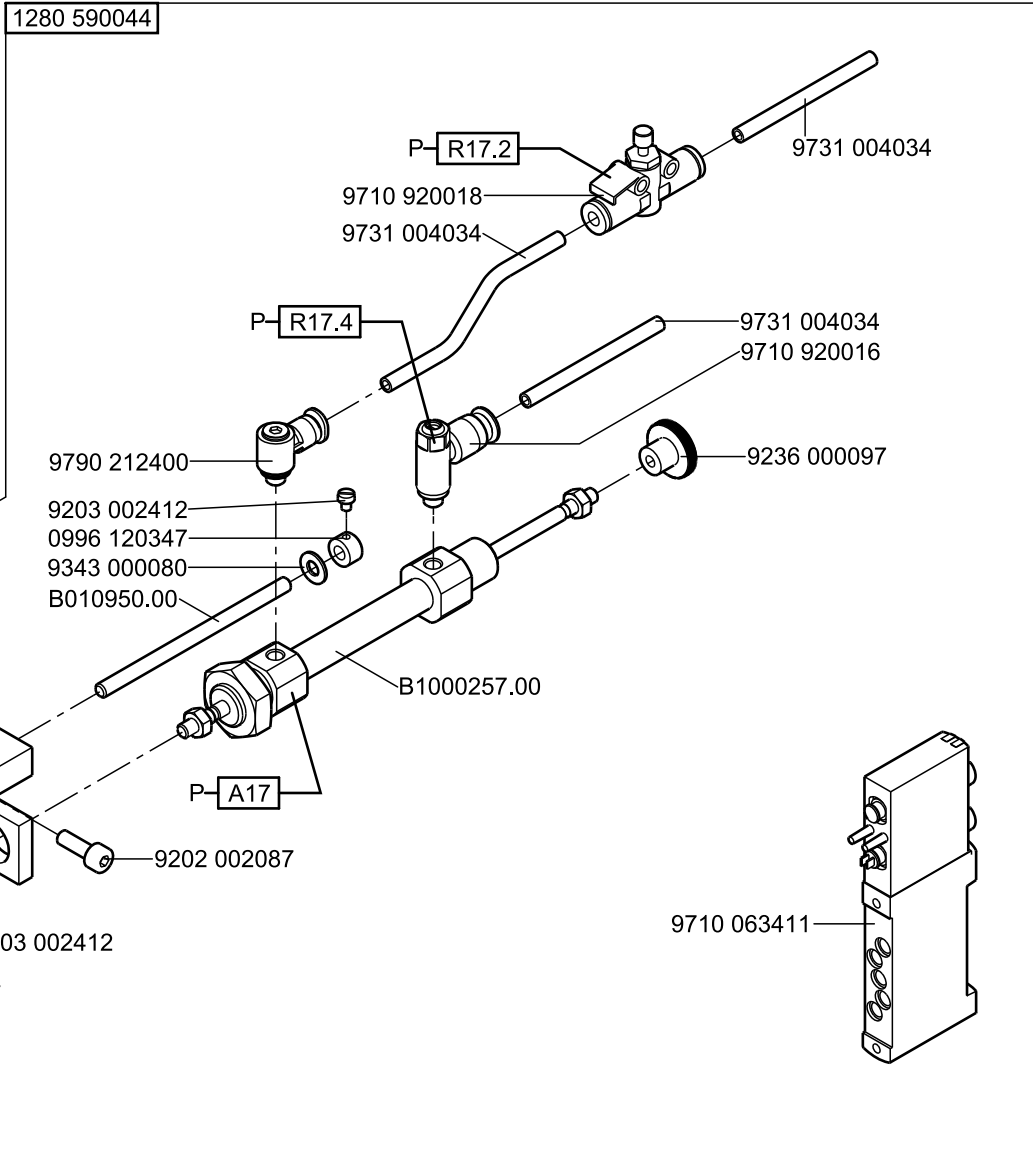
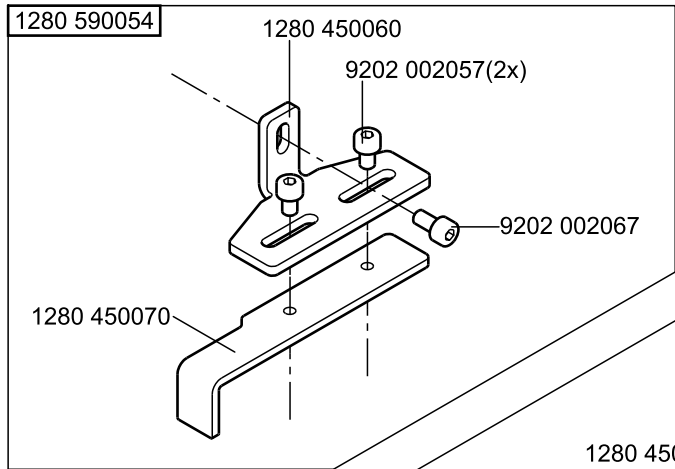
Inhaltsverzeichnis/Table of Contents

Inhalt	Tafel/Table	Content
Oberteil	1-2	Head
Tischplatte	3	Table top
Gestell	4-6	Stand
Stempel	7	Punch
Konturenführungen	8	Contour guides
Pneumatische Differentialverstellung	9-10	Fullness distribution pneum.
Differentialverstellung, Obertransport	11	Fullness distribution top transport
Differentialverstellung, Untertransport	12	Fullness distribution under transport
Puller, Ausroller	13-16	Puller with roller
Ausschwenker	17	Punch, swiveling
Stapler	18-25	Stackers
Abfallbehälter	26	Plastic waste collections
 Pläne		 Plans

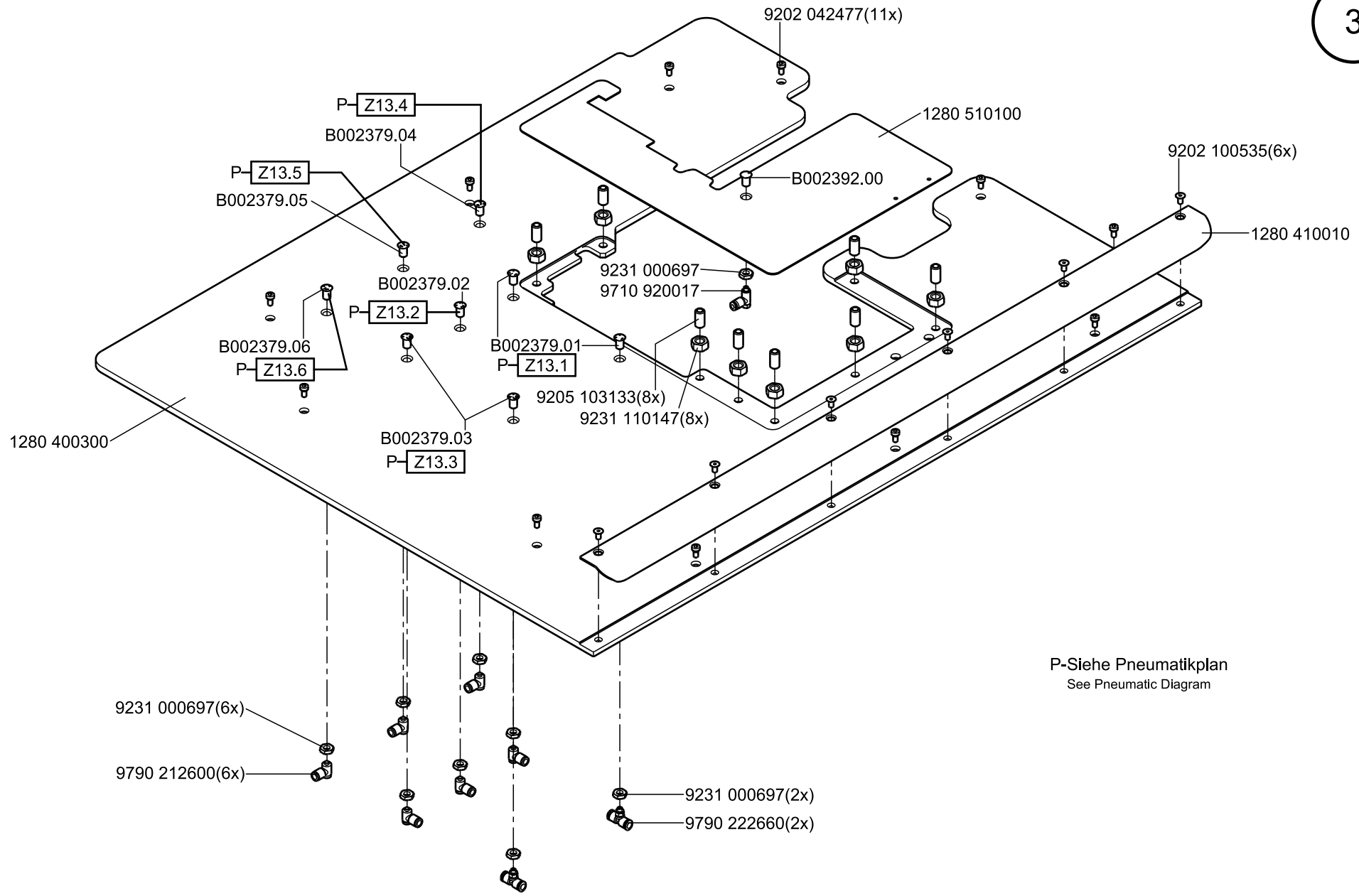




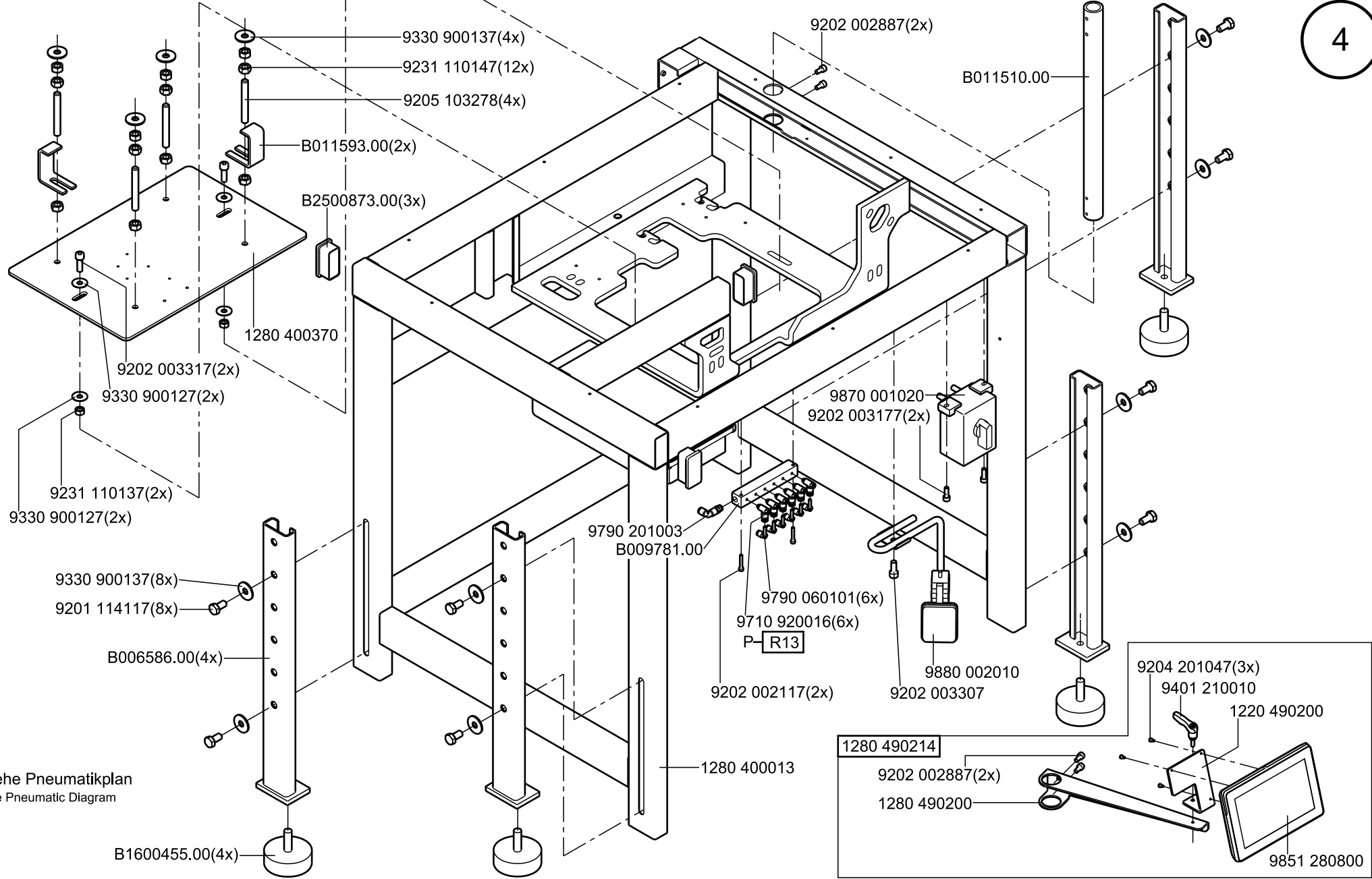
P-Siehe Pneumatikplan
See Pneumatic Diagram



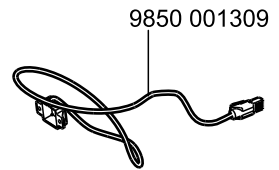
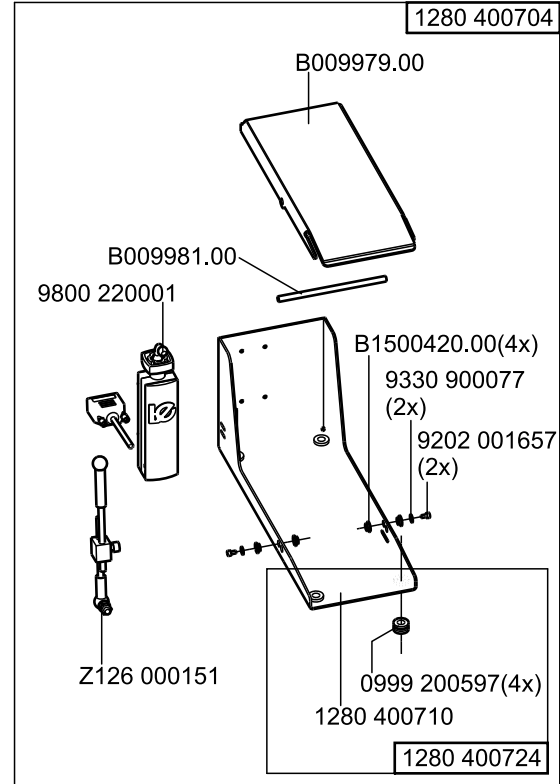
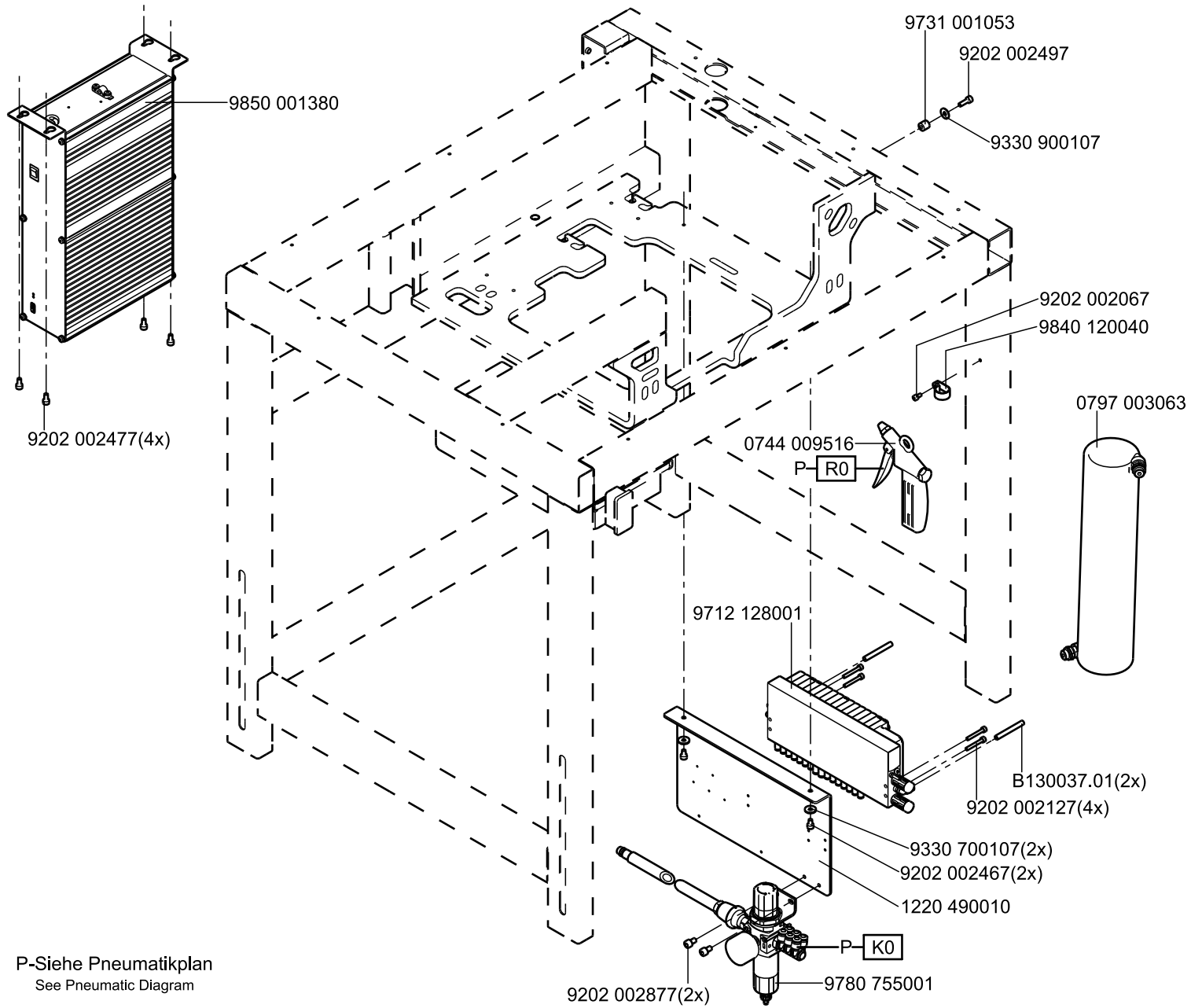
P-Siehe Pneumatikplan
See Pneumatic Diagram



P-Siehe Pneumatikplan
See Pneumatic Diagram

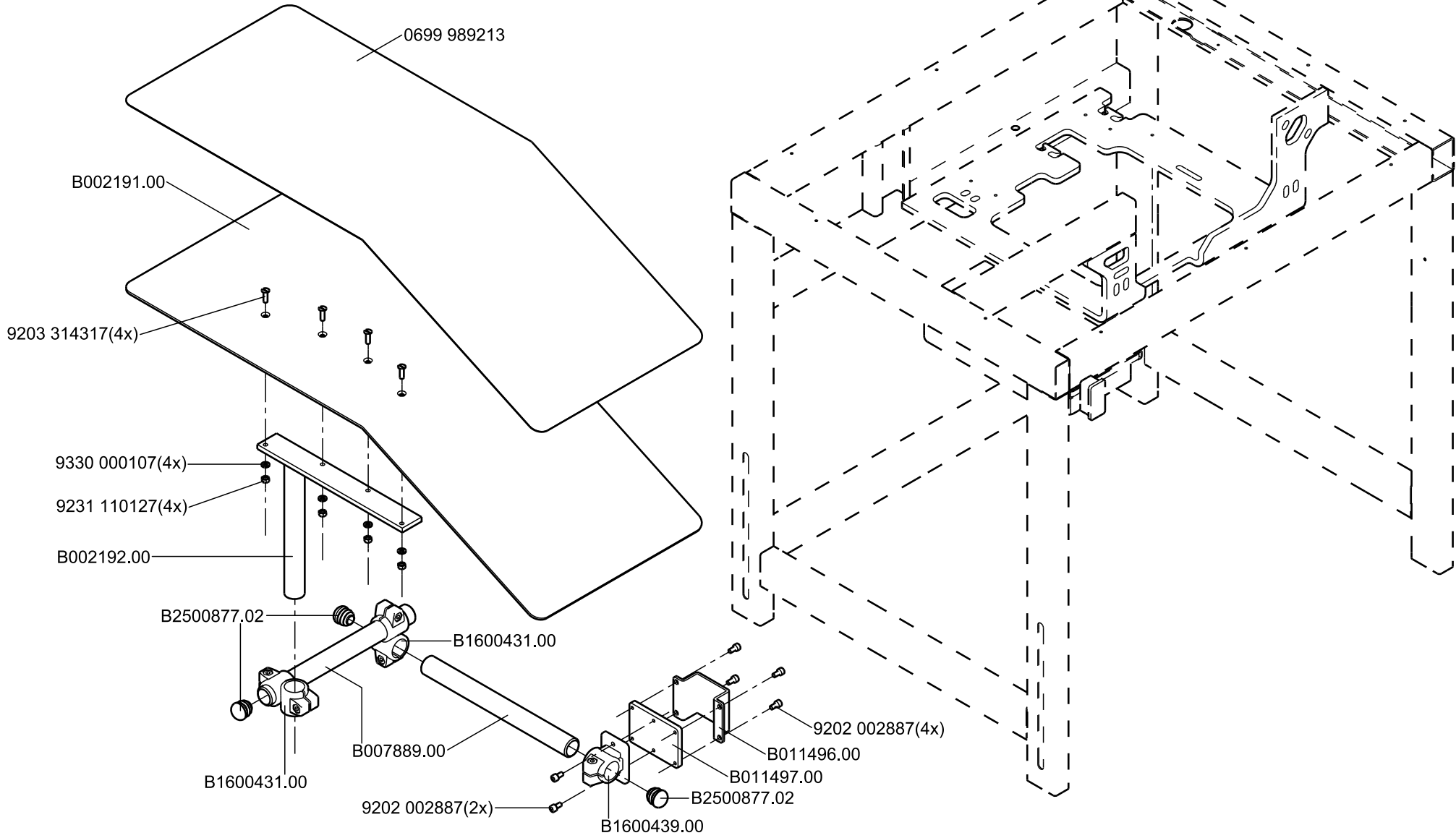


P-Siehe Pneumatikplan
See Pneumatic Diagram



P-Siehe Pneumatikplan
See Pneumatic Diagram

1280 590404



1280 590704

7

B1000144.02

P-A5

9202 002897(2x)

9731 005004(2x)

9790 212400(2x)

9202 002067(2x)

9840 120028(2x)

B011498.00

1220 420320

1280 590254

9231 110127

9330 900117

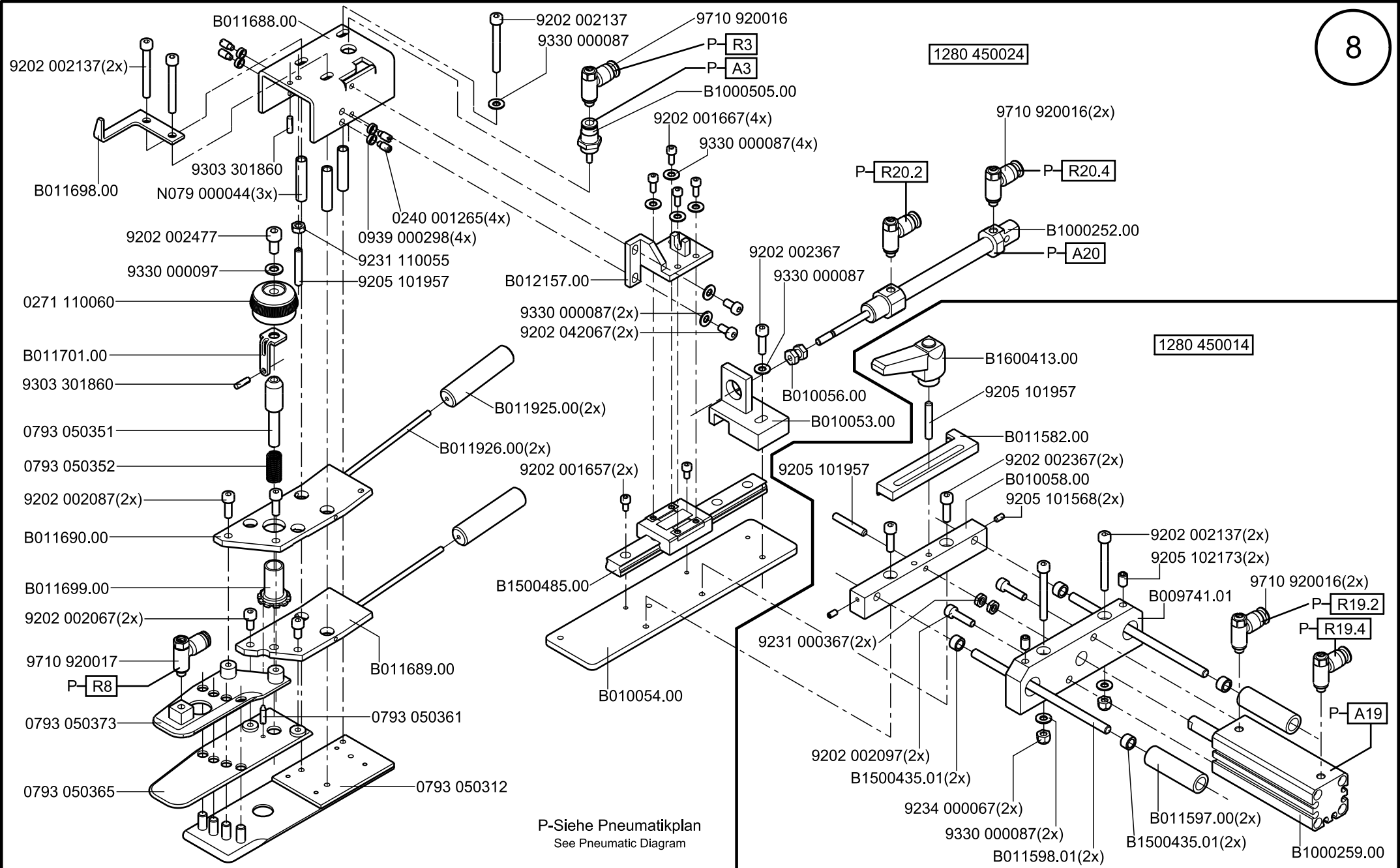
1280 490250

9202 001677

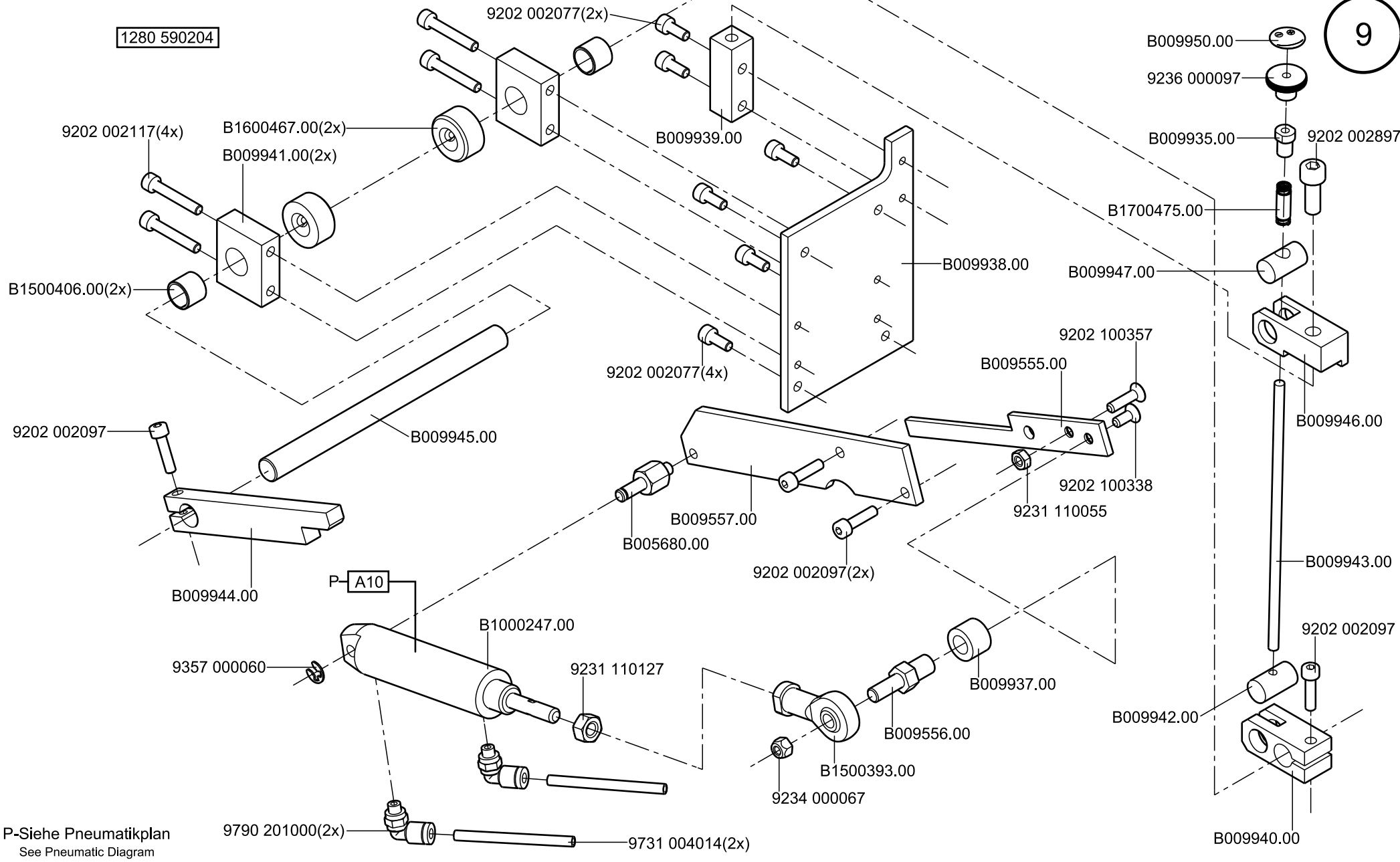
9815 740001

9815 740040

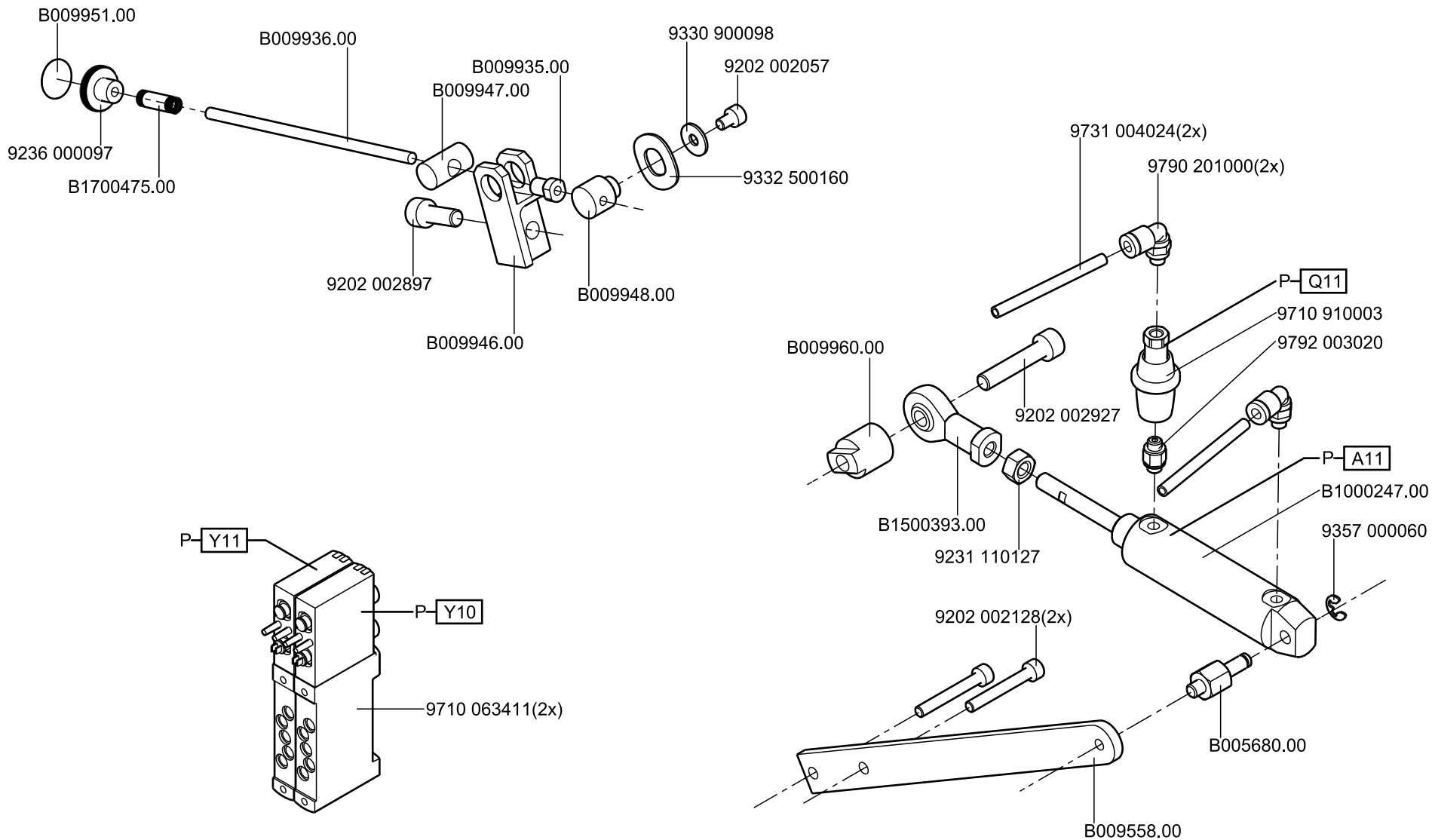
P-Siehe Pneumatikplan
See Pneumatic Diagram



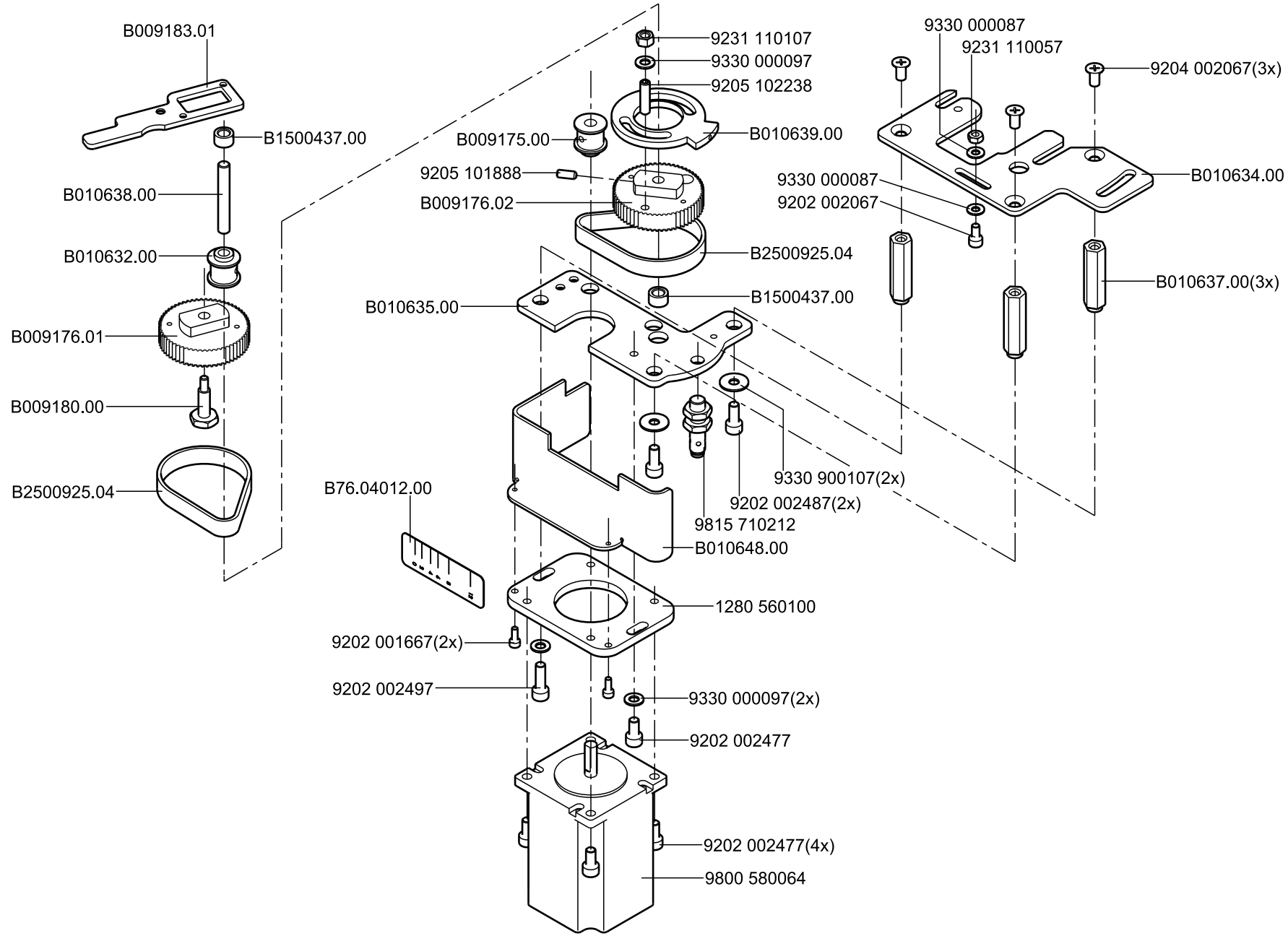
1280 590204

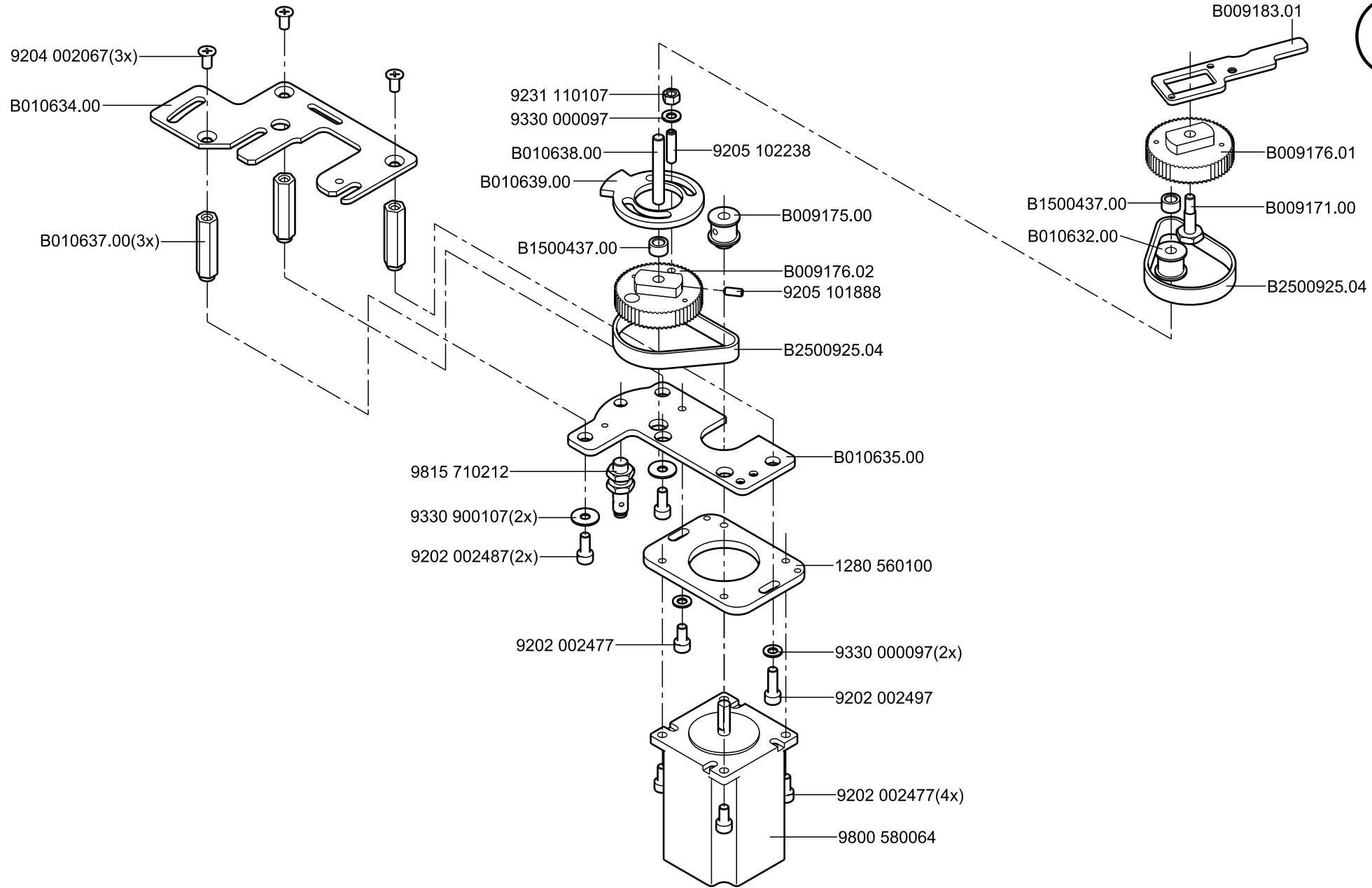


P-Siehe Pneumatikplan
See Pneumatic Diagram

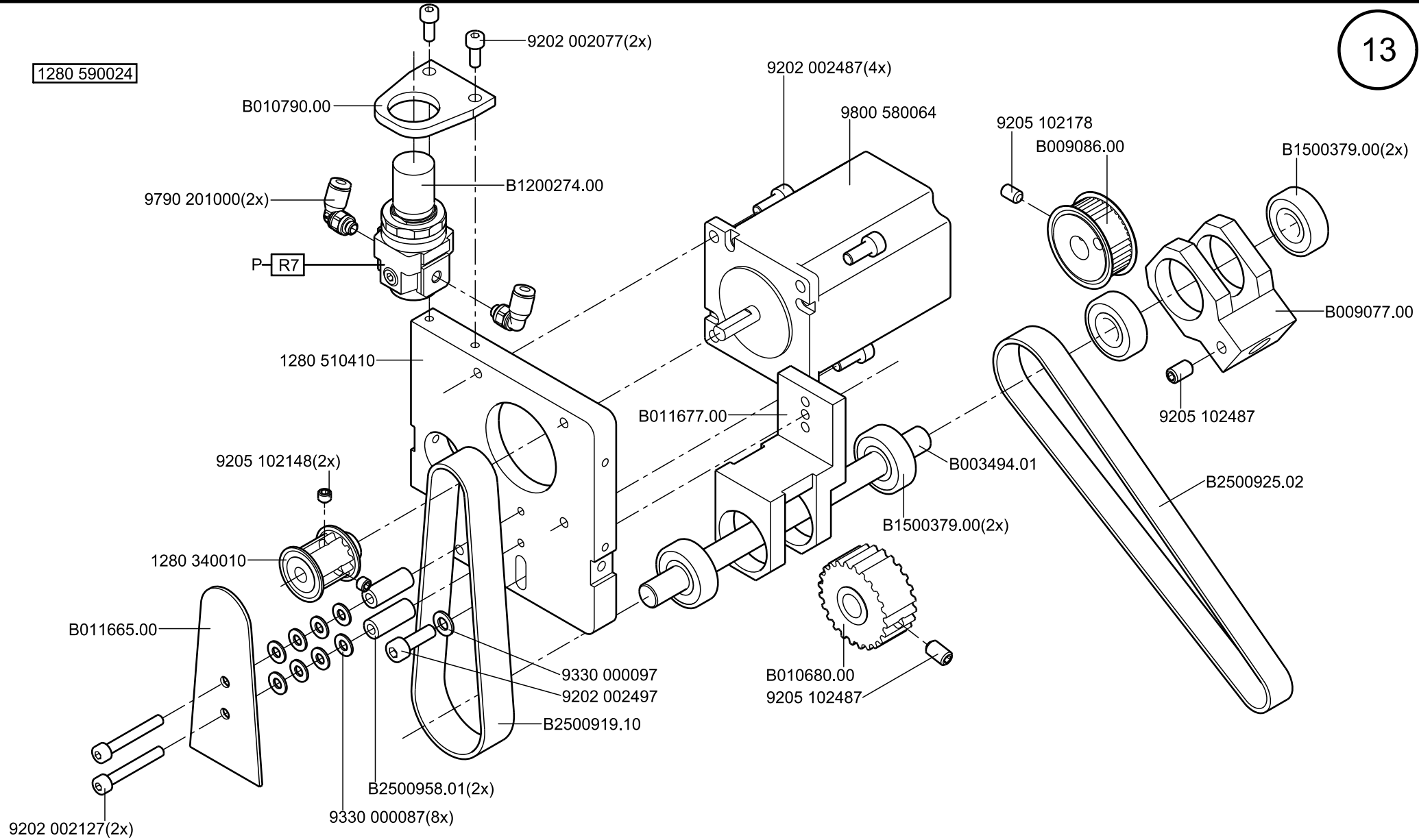


P-Siehe Pneumatikplan
See Pneumatic Diagram



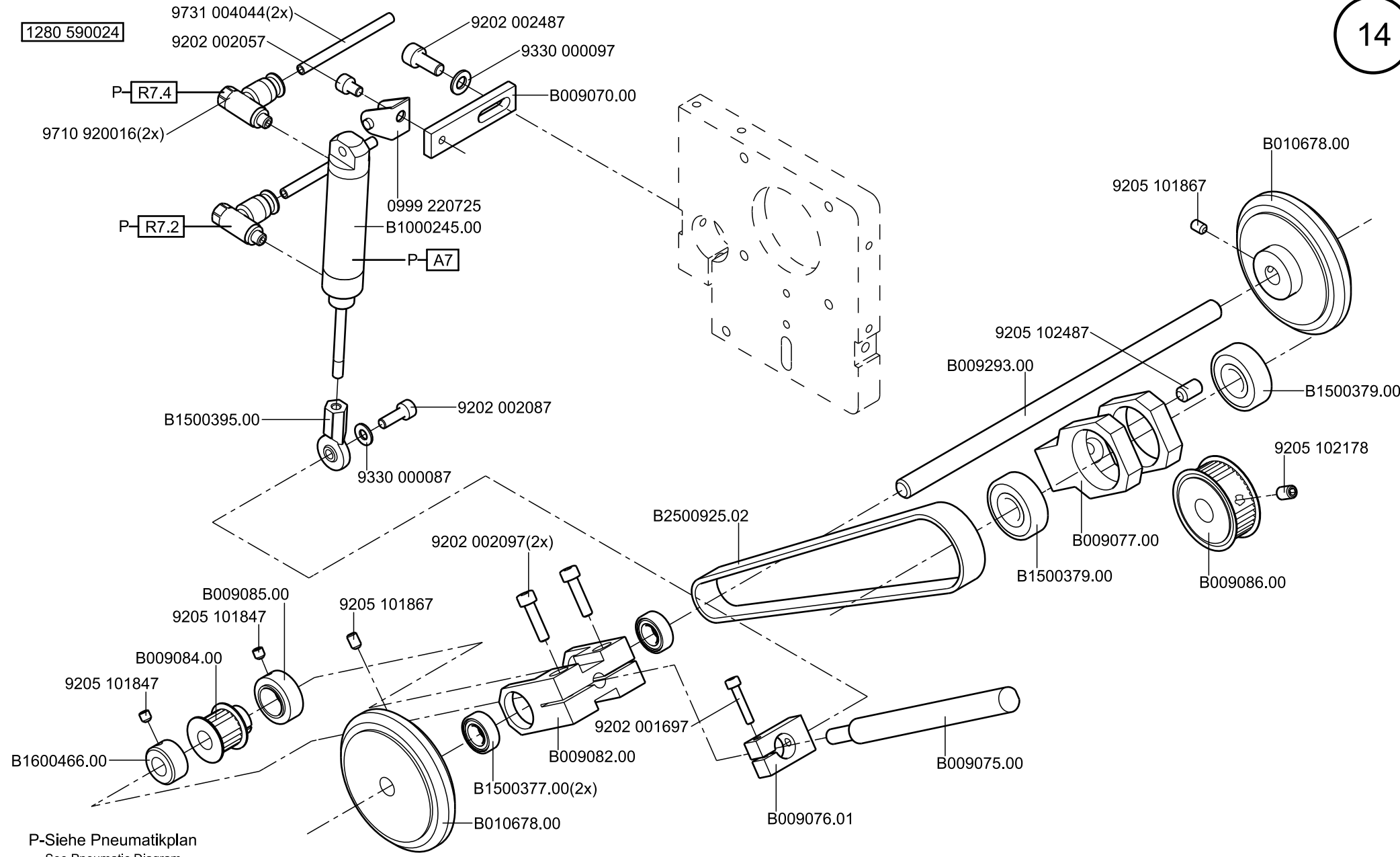


1280 590024



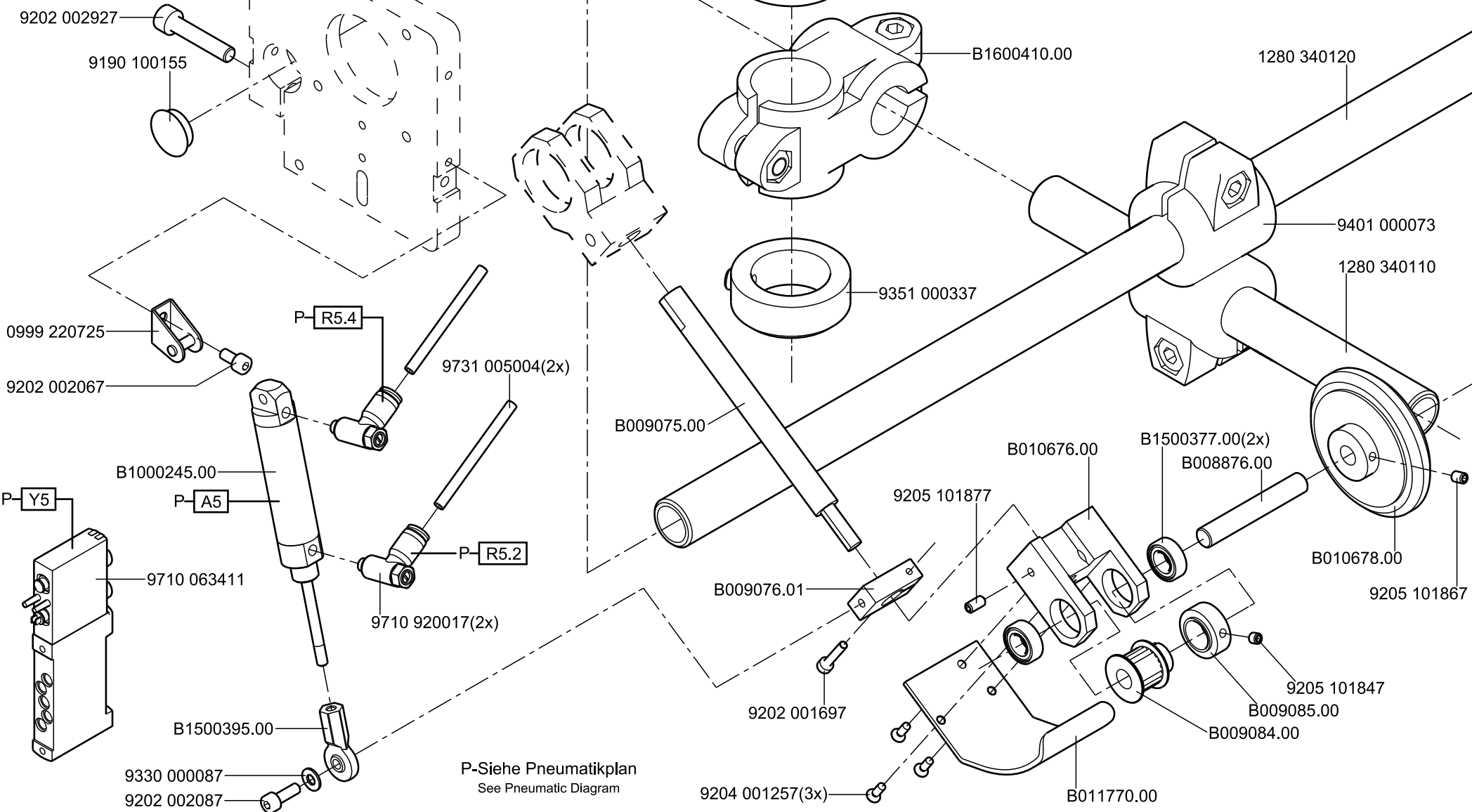
P-Siehe Pneumatikplan
See Pneumatic Diagram

1280 590024



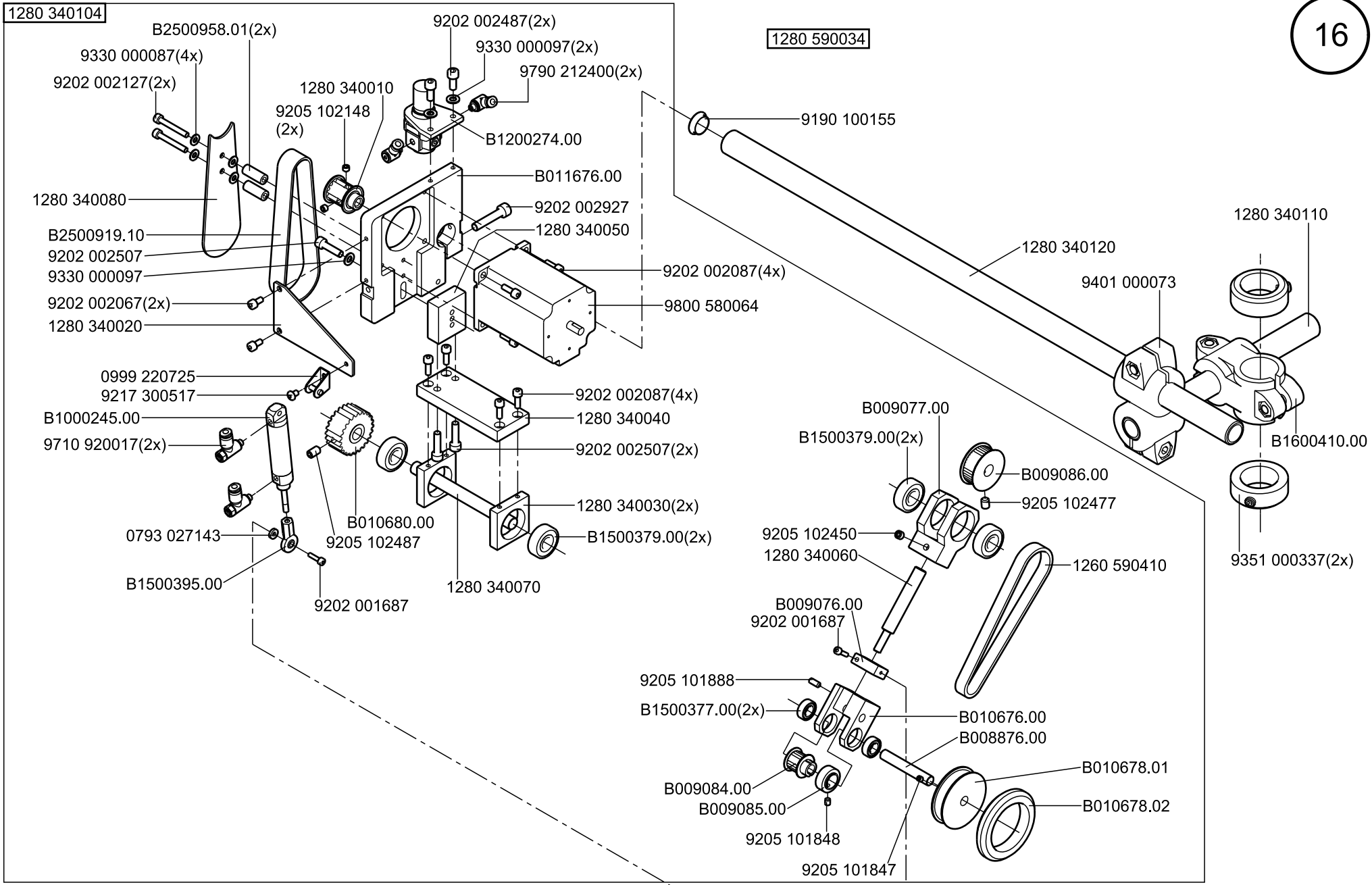
P-Siehe Pneumatikplan
See Pneumatic Diagram

1280 590024

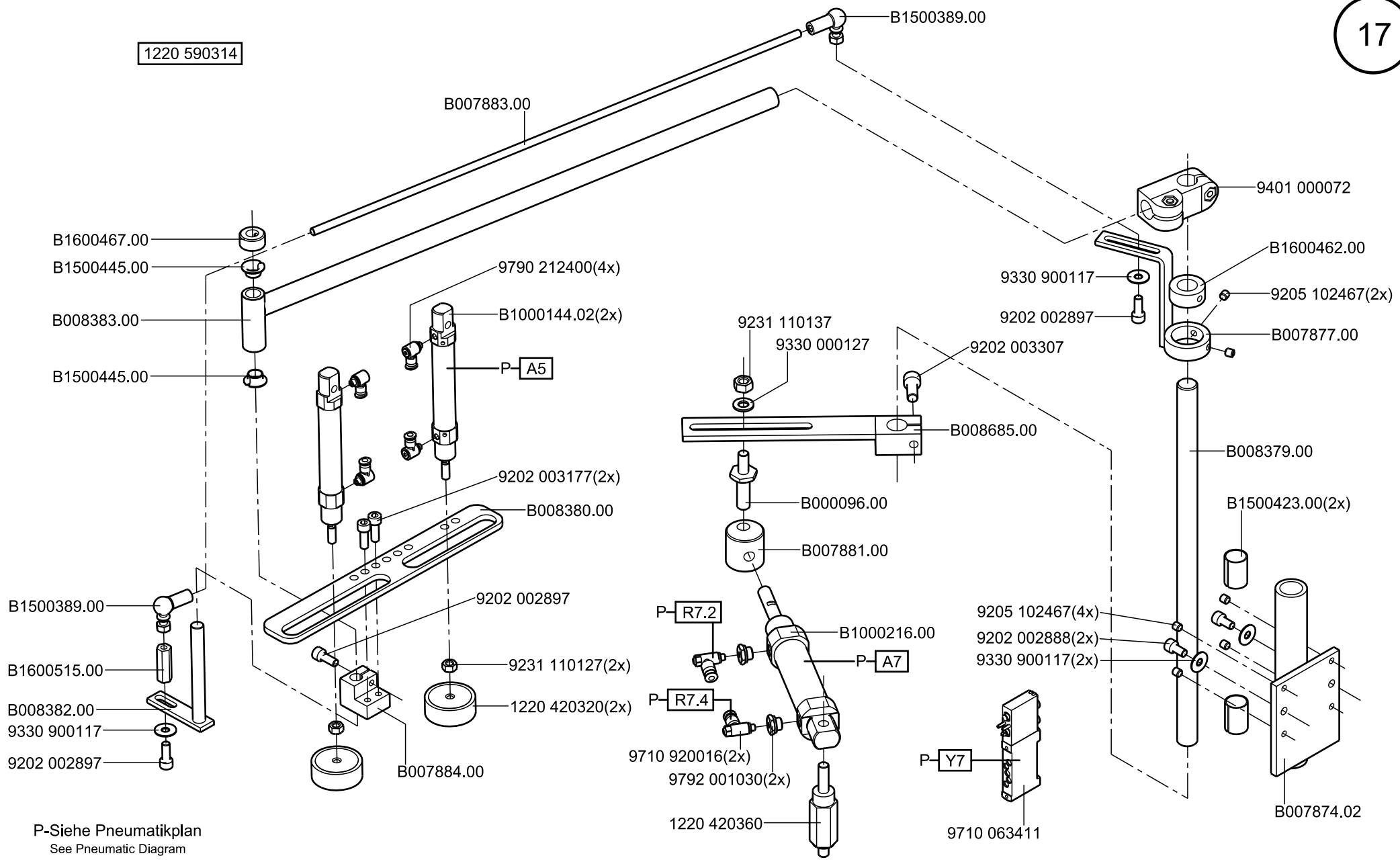


1280 340104

1280 590034

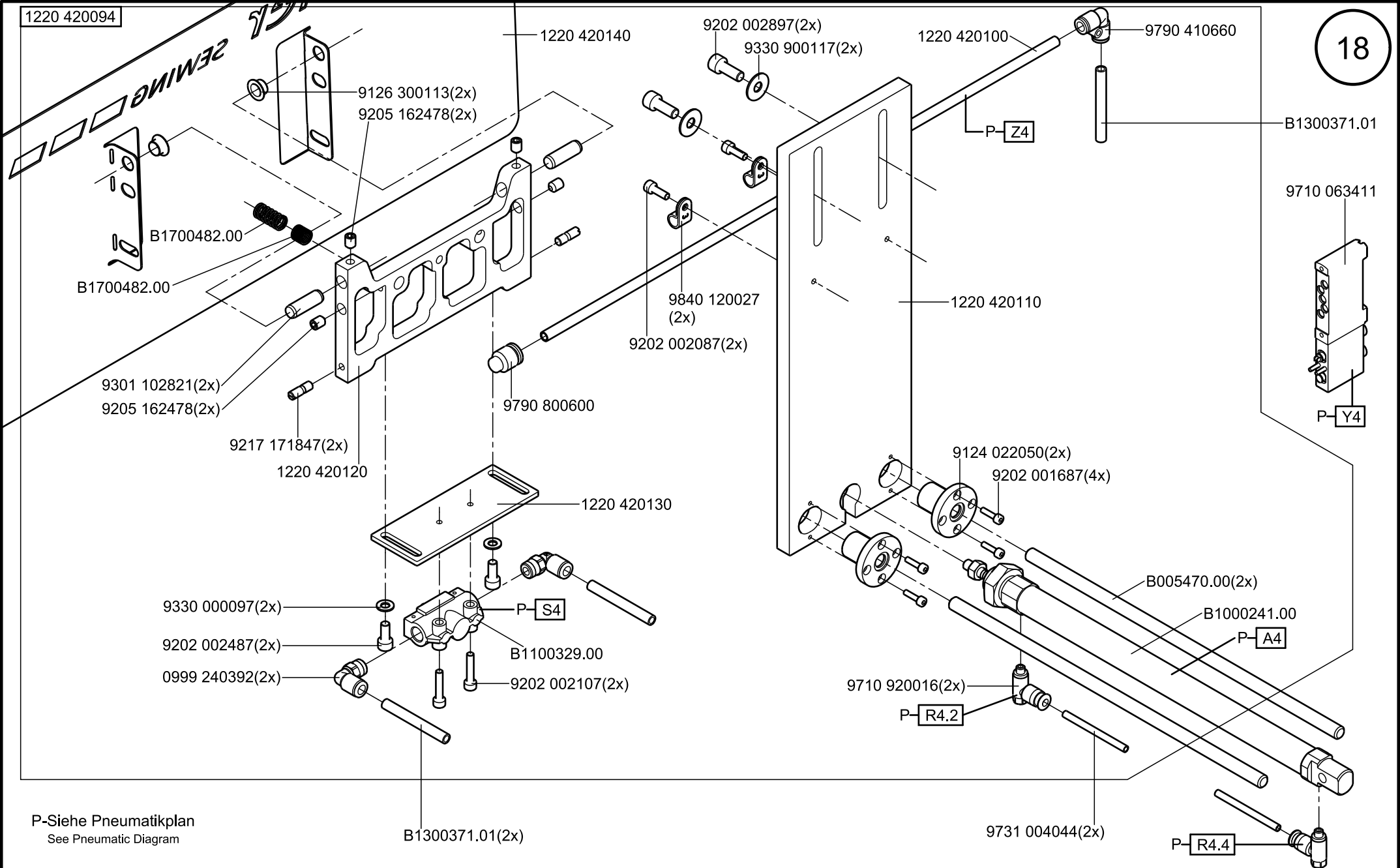


1220 590314



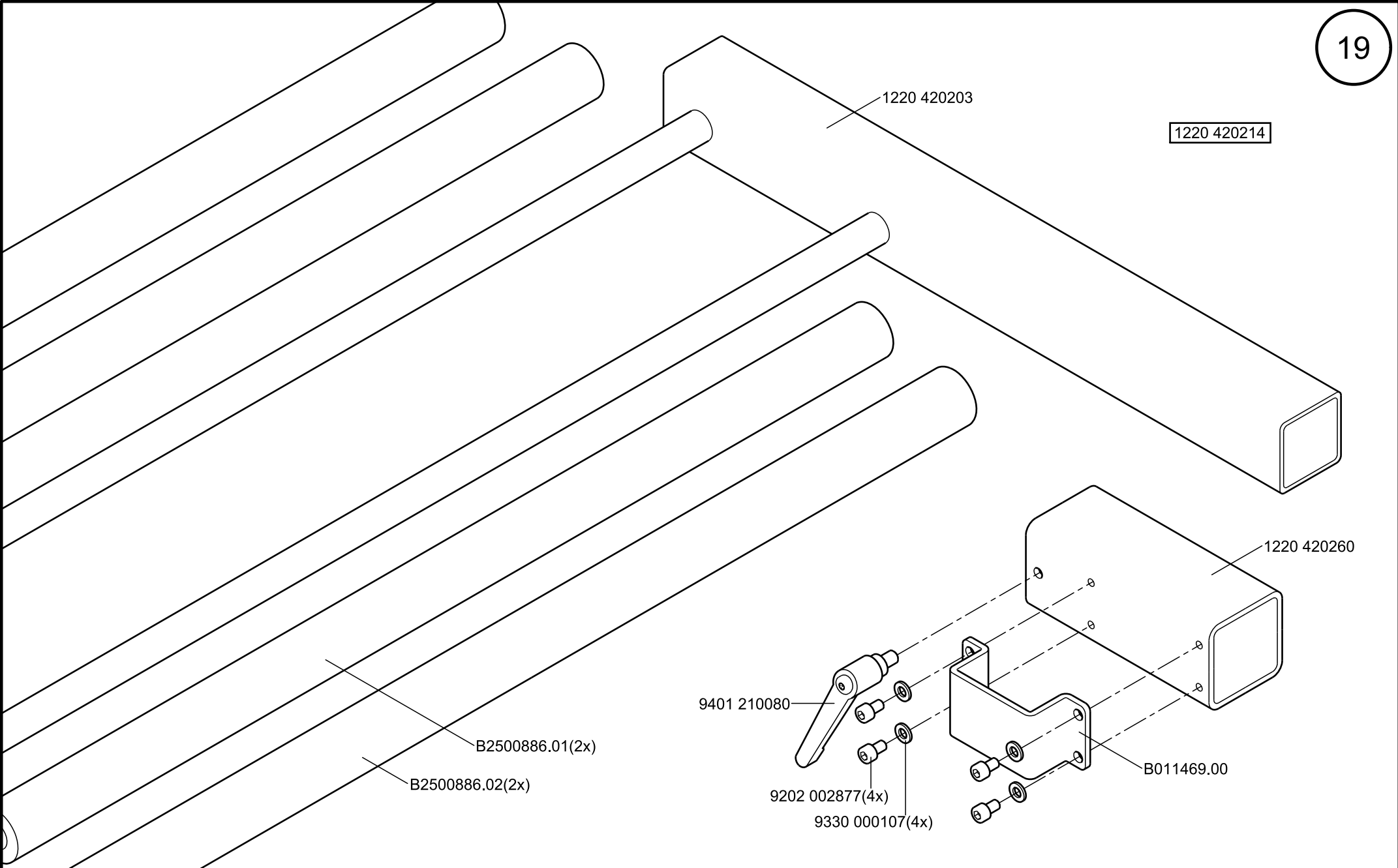
P-Siehe Pneumatikplan
See Pneumatic Diagram

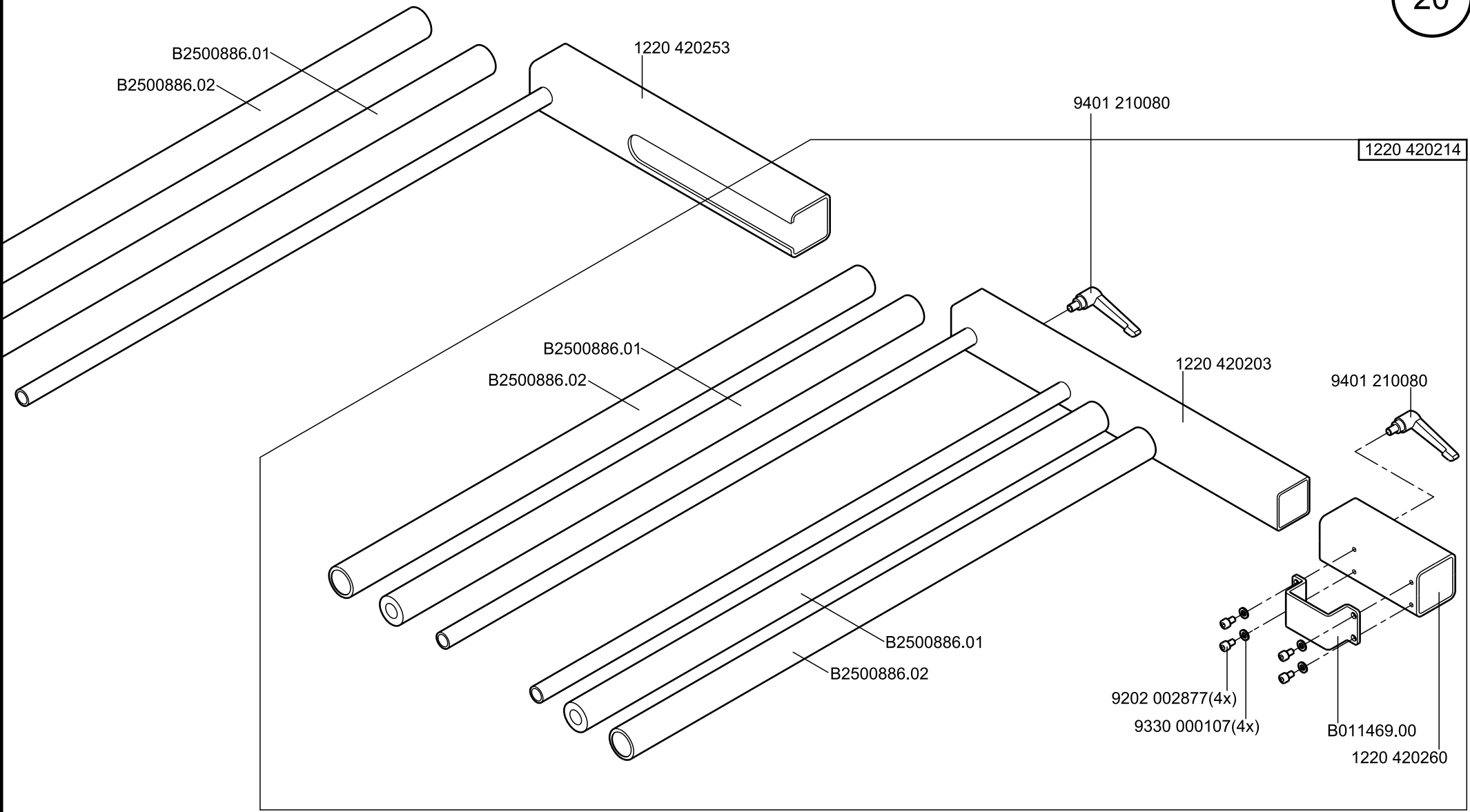
1220 420094

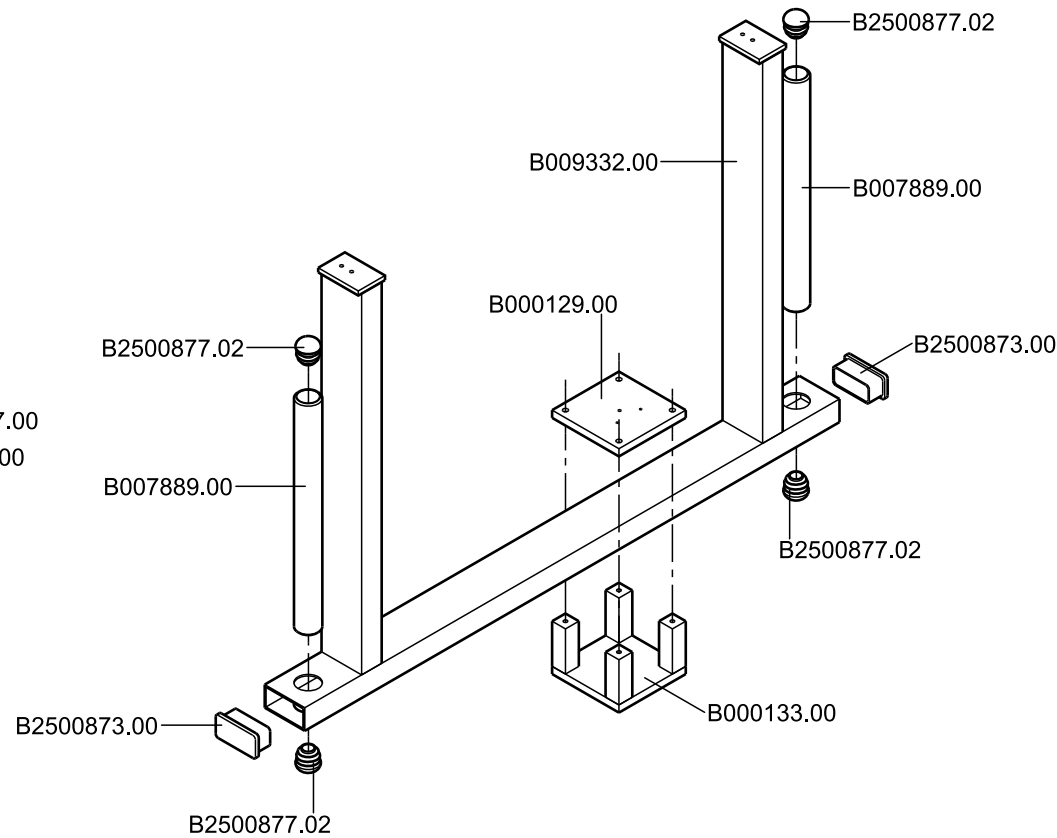
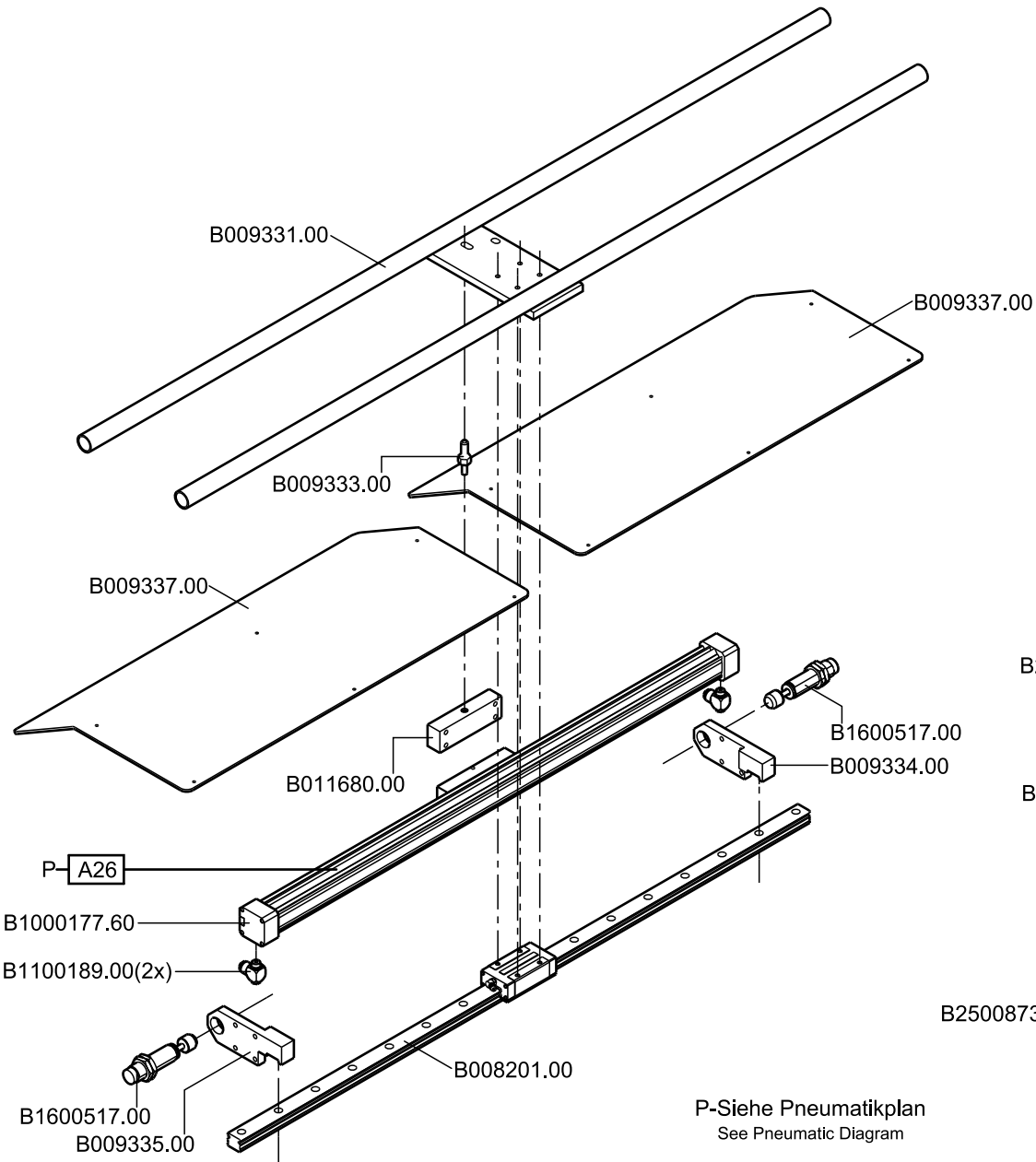


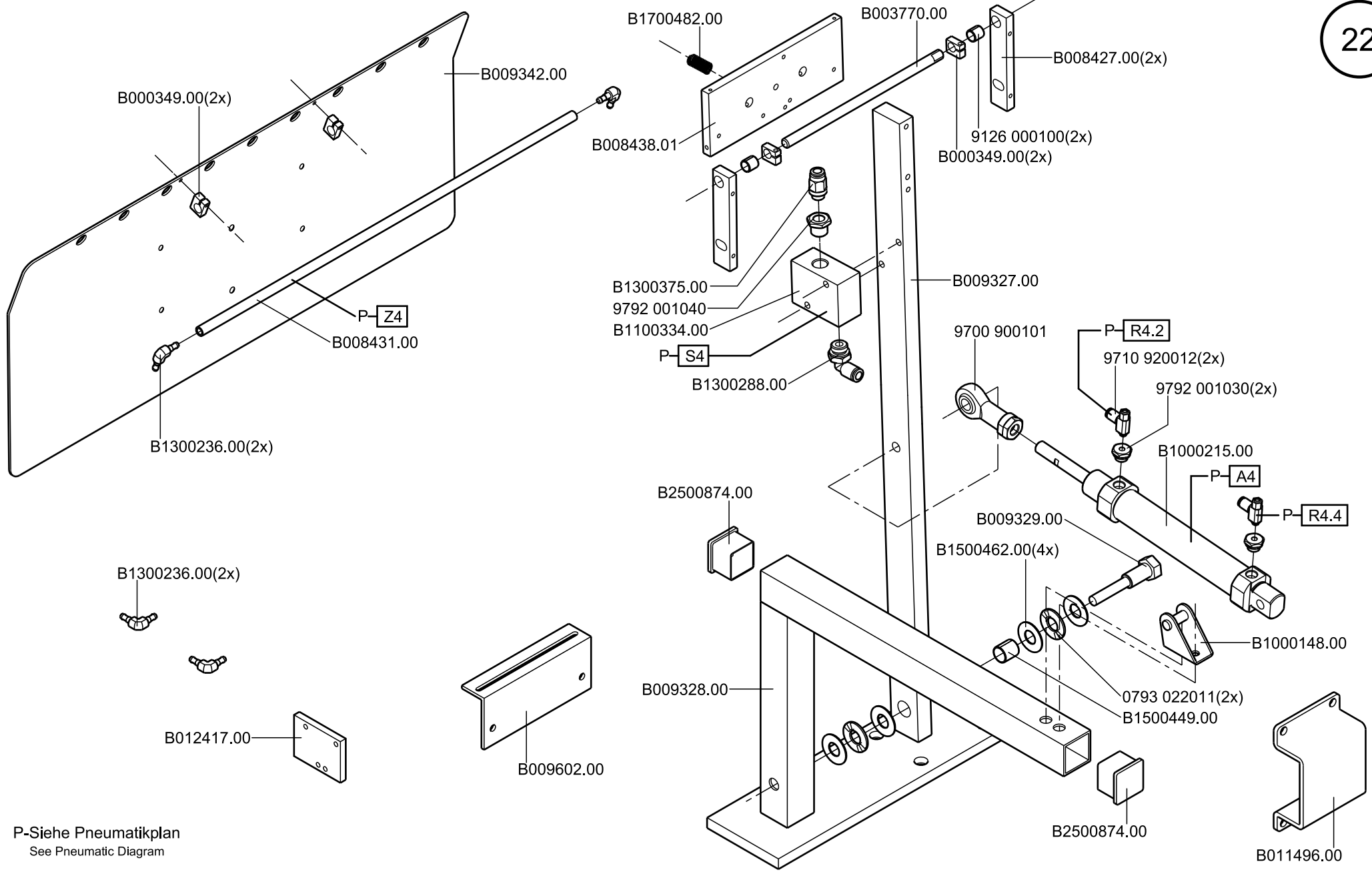
P-Siehe Pneumatikplan
See Pneumatic Diagram

B1300371.01(2x)

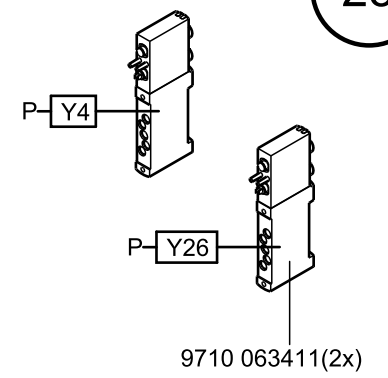
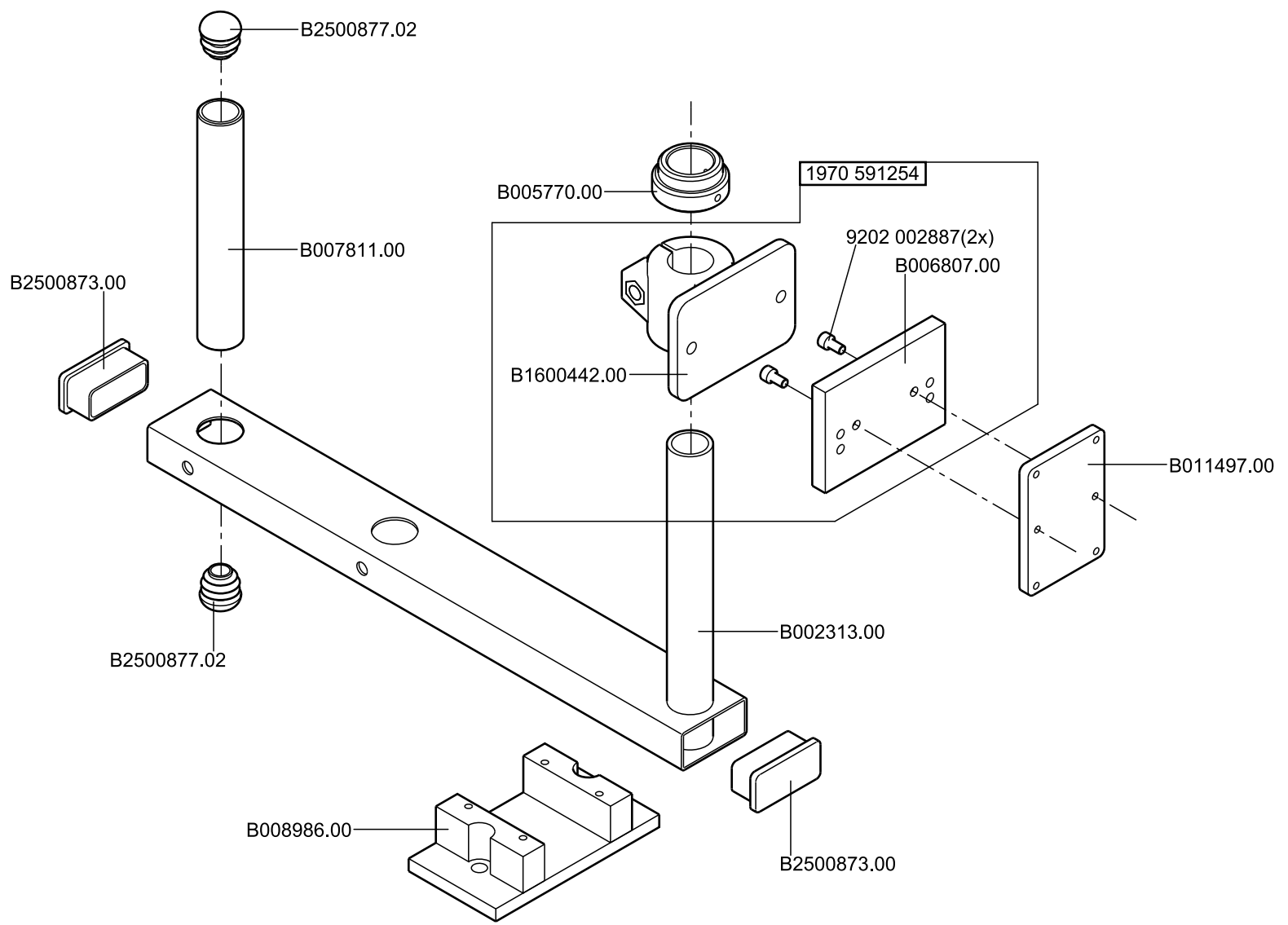




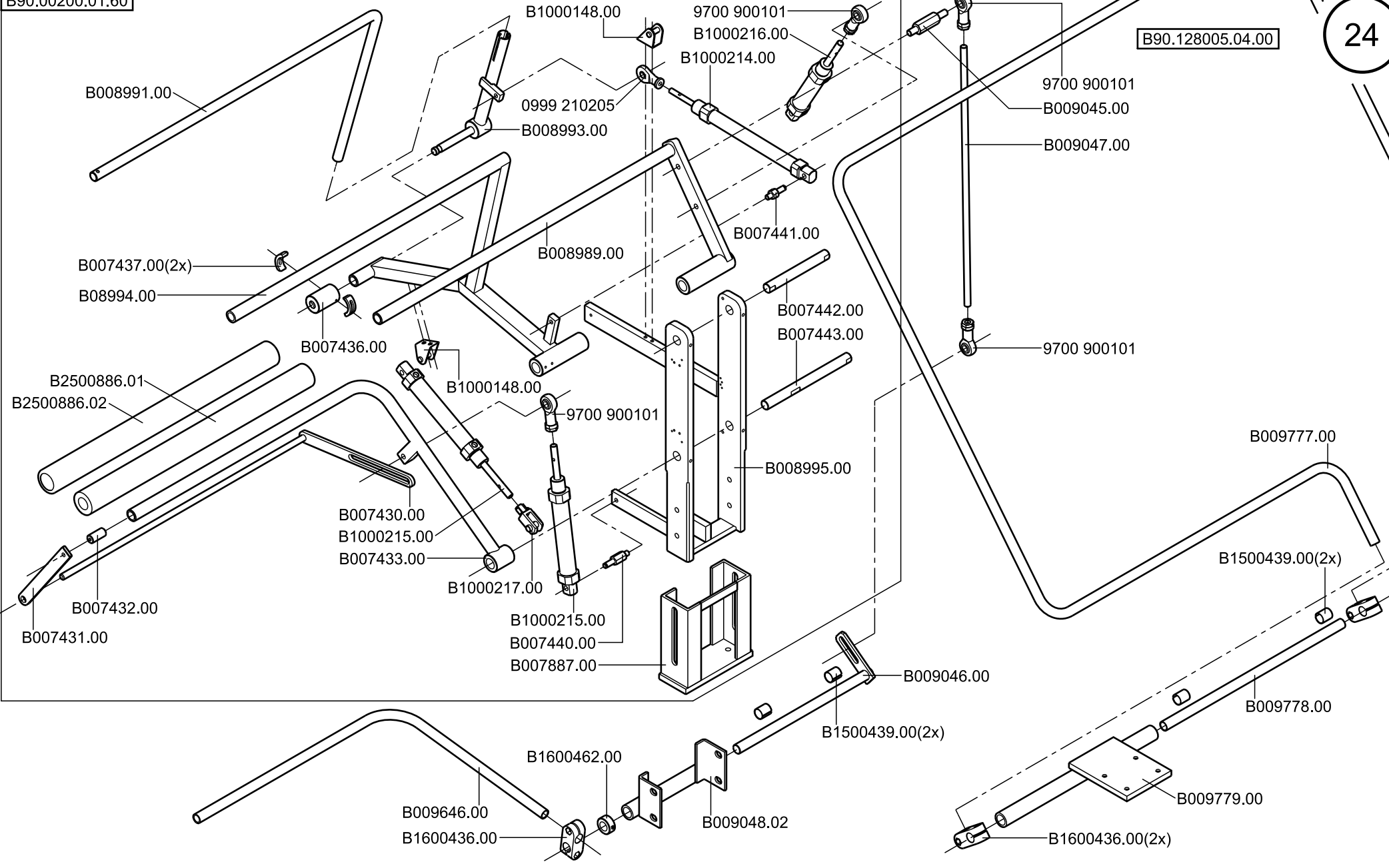




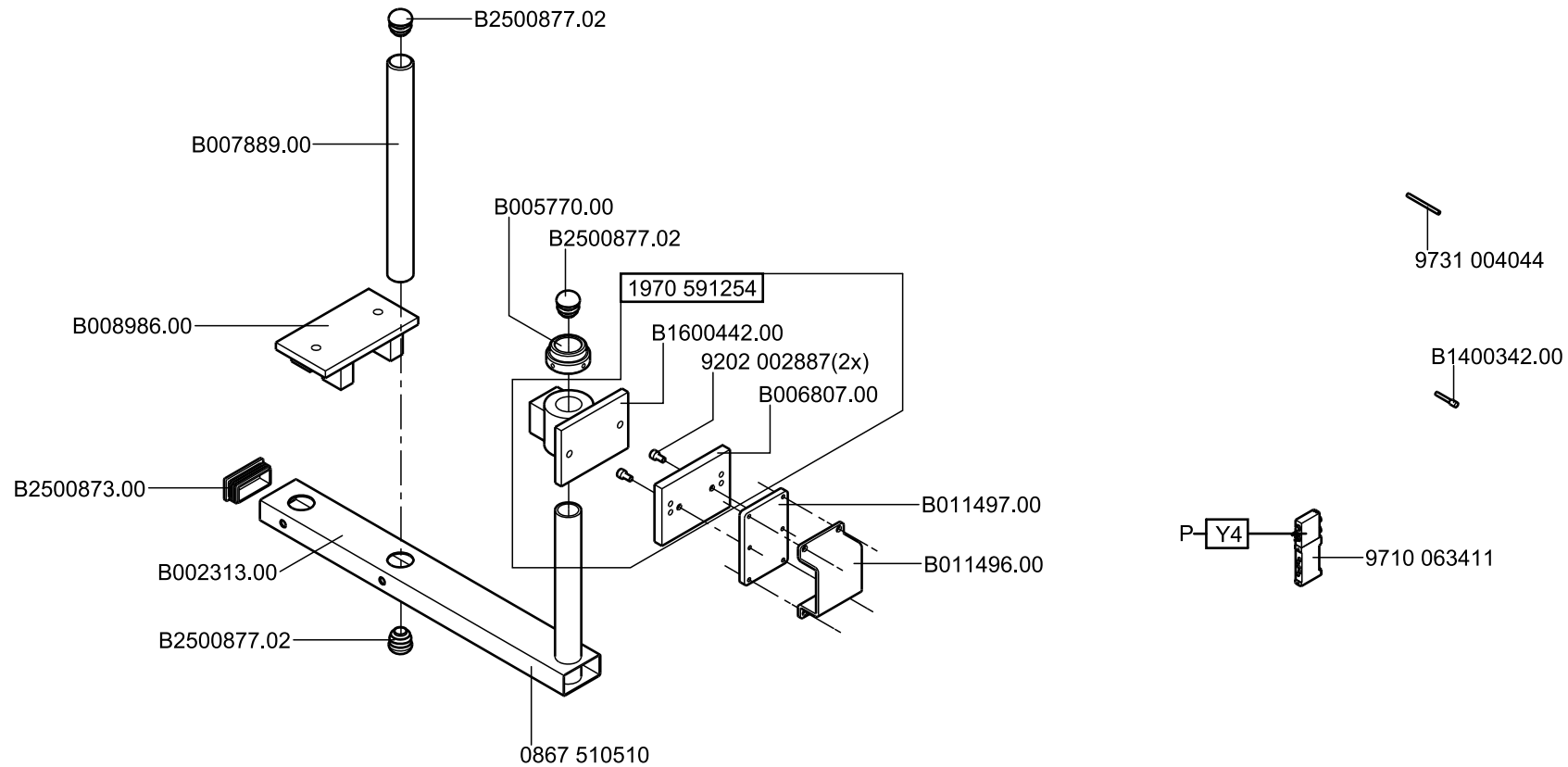
P-Siehe Pneumatikplan
See Pneumatic Diagram



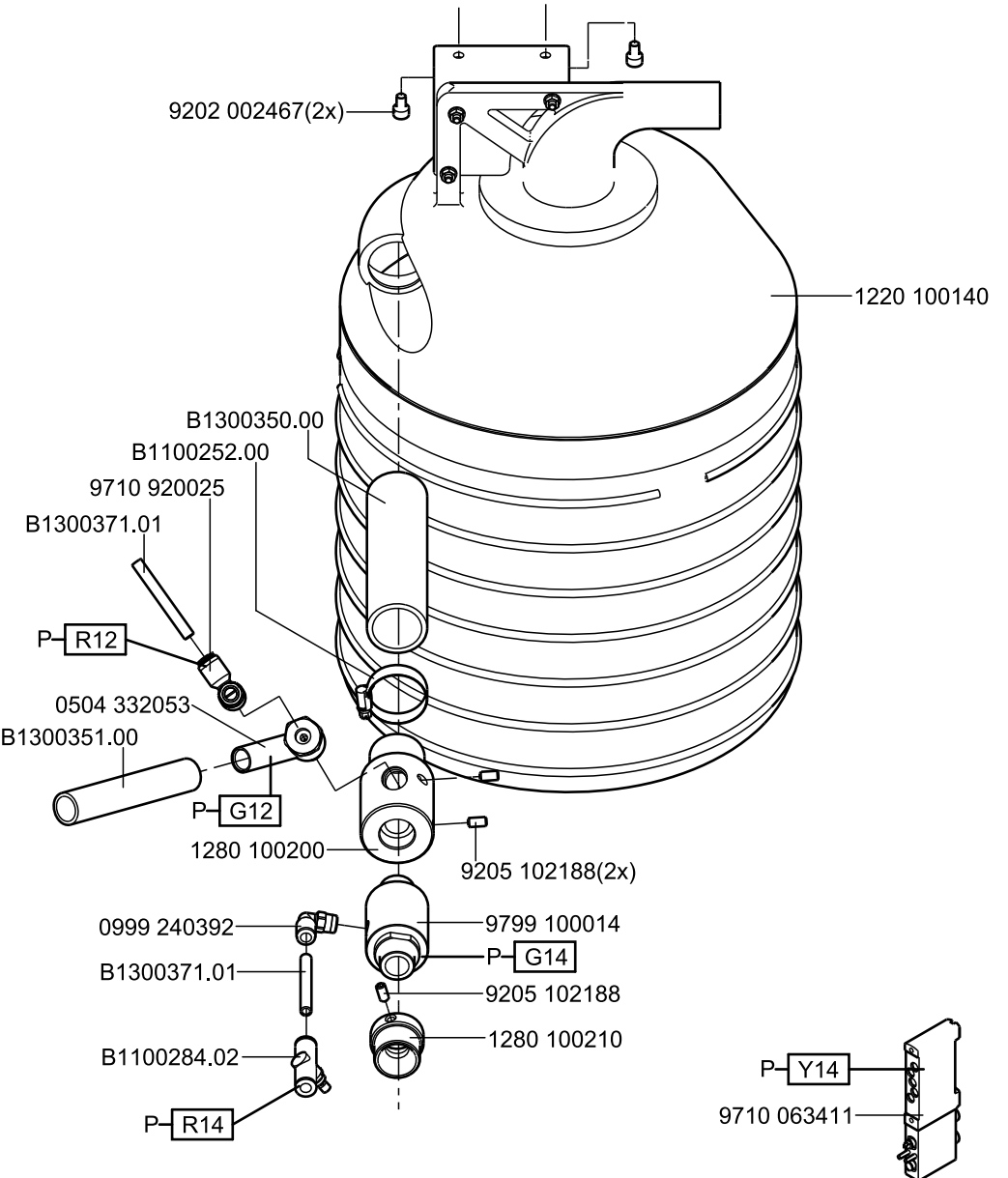
P-Siehe Pneumatikplan
See Pneumatic Diagram



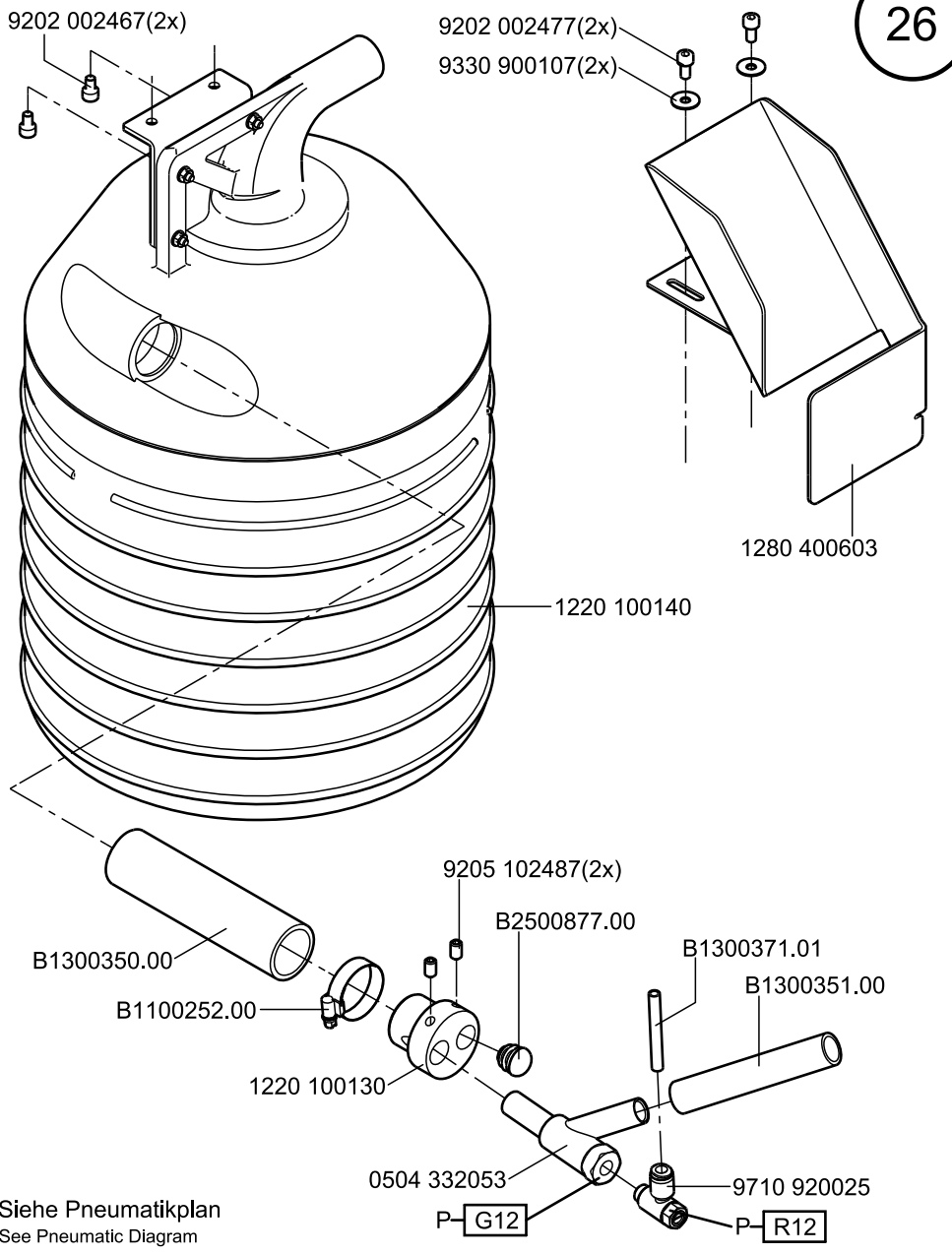
B90.128005.03.02



P-Siehe Pneumatikplan
See Pneumatic Diagram



P-Siehe Pneumatikplan
See Pneumatic Diagram



P-Siehe Pneumatikplan
See Pneumatic Diagram



DÜRKOPP ADLER GmbH

Potsdamer Straße 190

33719 Bielefeld

GERMANY

Phone +49 (0) 521 / 925-00

E-Mail service@duerkopp-adler.com

www.duerkopp-adler.com