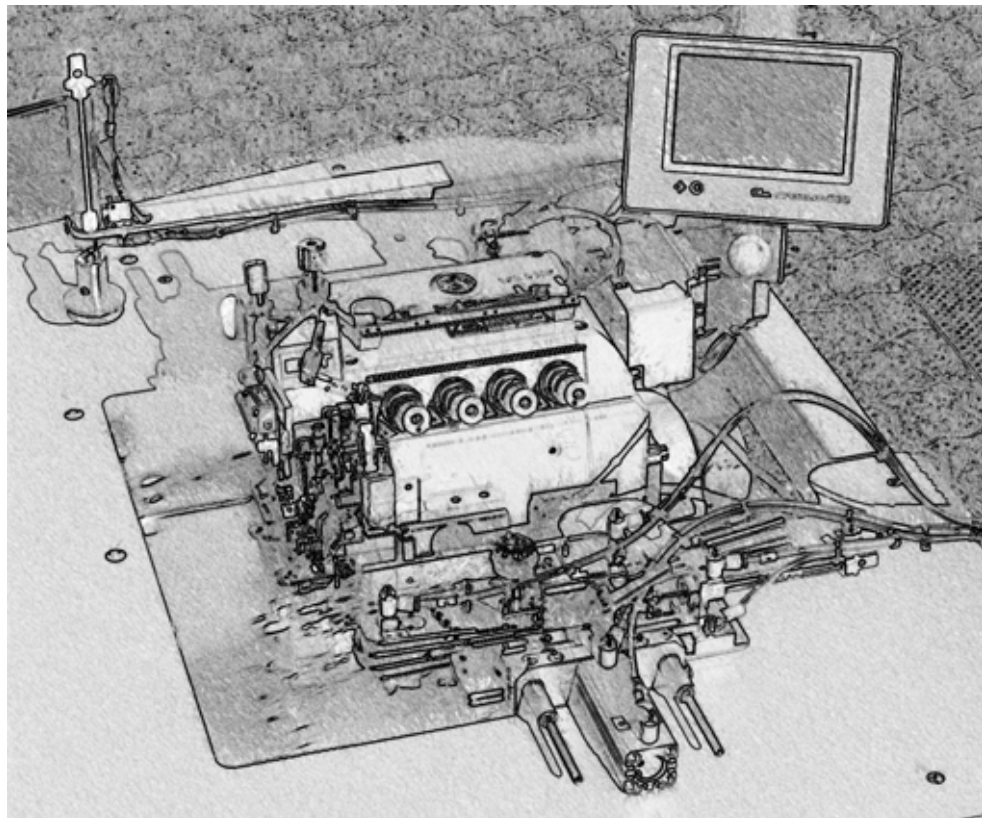




# 1280/5-1

**Nähanlage für Schließnähte**  
**Sewing unit for closing seam**



## **TEILELISTE**

## **SPARE PART LIST**

DocNr.:DOC 000073 / Version 1

Stand 02.07.2008

ERSATZTEILE BESTELLUNG/ SPARE PART ORDER

Frohnradstr. 10 \* D-63768 Hösbach \* Tel.-Nr. Service: (0 60 21) 50 19 40 \* Fax: (0 60 21) 50 19 10

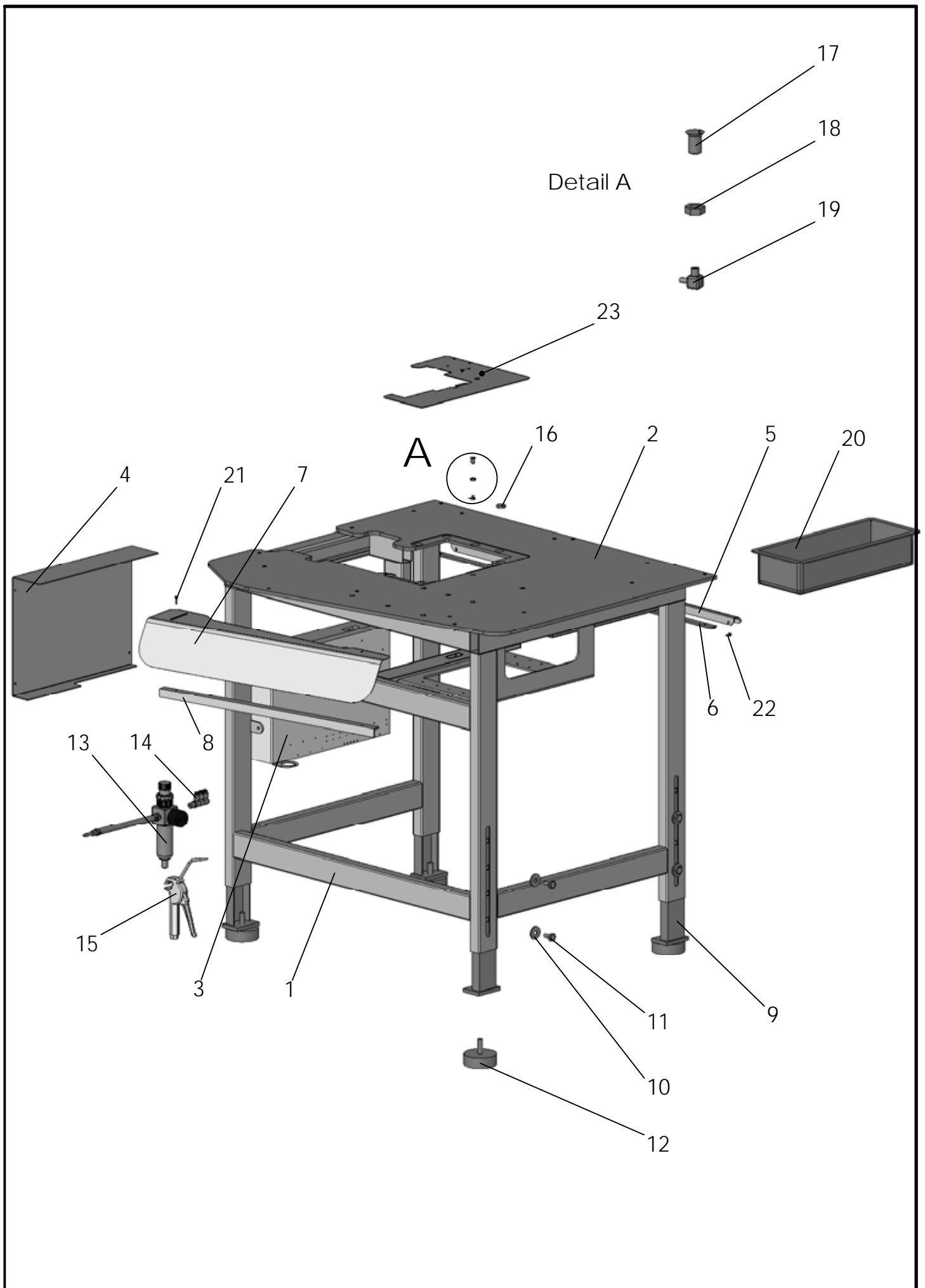
E-mail: Vertrieb@beisler-gmbh.de



# INHALTSVERZEICHNIS 1280/5-1

12.08.2008

| BENNENUNG                | TAFEL<br>PAGE | NAME                       |
|--------------------------|---------------|----------------------------|
| TISCHTEILE               | 1             | TABLE PARTS                |
| OBERTEIL EX              | 2             | SEWING HEAD EX             |
| NÄHEINRICHTUNG 401 + 515 | 3             | SEWING EQUIPMENT 401 + 515 |
| NÄHEINRICHTUNG 515       | 4             | SEWING EQUIPMENT 515       |
| NÄHEINRICHTUNG 401       | 5             | SEWING EQUIPMENT 401       |
| VENTILVERTEILUNG         | 6             | VALVE BLOCK                |
| SPANNUNGSLÜFTUNG         | 7             | TENSION RELEASE            |
| SCHMUTZABSAUGUNG         | 8             | DIRT SUCTION               |
| KONTURENFÜHRUNG          | 9             | CONTOUR GUIDE              |
| GETRIEBE OBERTRANSPORT   | 10            | GEAR UPPER TRANSPORT       |
| GETRIEBE DIFFERENTIAL    | 11            | GEAR DIFFERENTIAL          |
| STEUERUNG                | 12            | CONTROL                    |
| DIRECTDRIVE              | 13            | DIRECTDRIVE                |
| PEDAL                    | 14            | PEDAL                      |
| STEMPEL                  | 15            | PUNCH                      |
| AUSSCHWENKER             |               | STACKER LOADER             |
| FAHRBARER ANSCHLAG       |               | MOVABLE EDGE GUIDE         |
| DIFFERENTIAL PNEUMATISCH |               | DIFFERENTIAL PNEUMATIC     |
| KNIESCHALTER             |               | KNEE SWITCH                |



|         |            |          |
|---------|------------|----------|
| Tafel 1 | Tischteile | 1280 / 5 |
|---------|------------|----------|

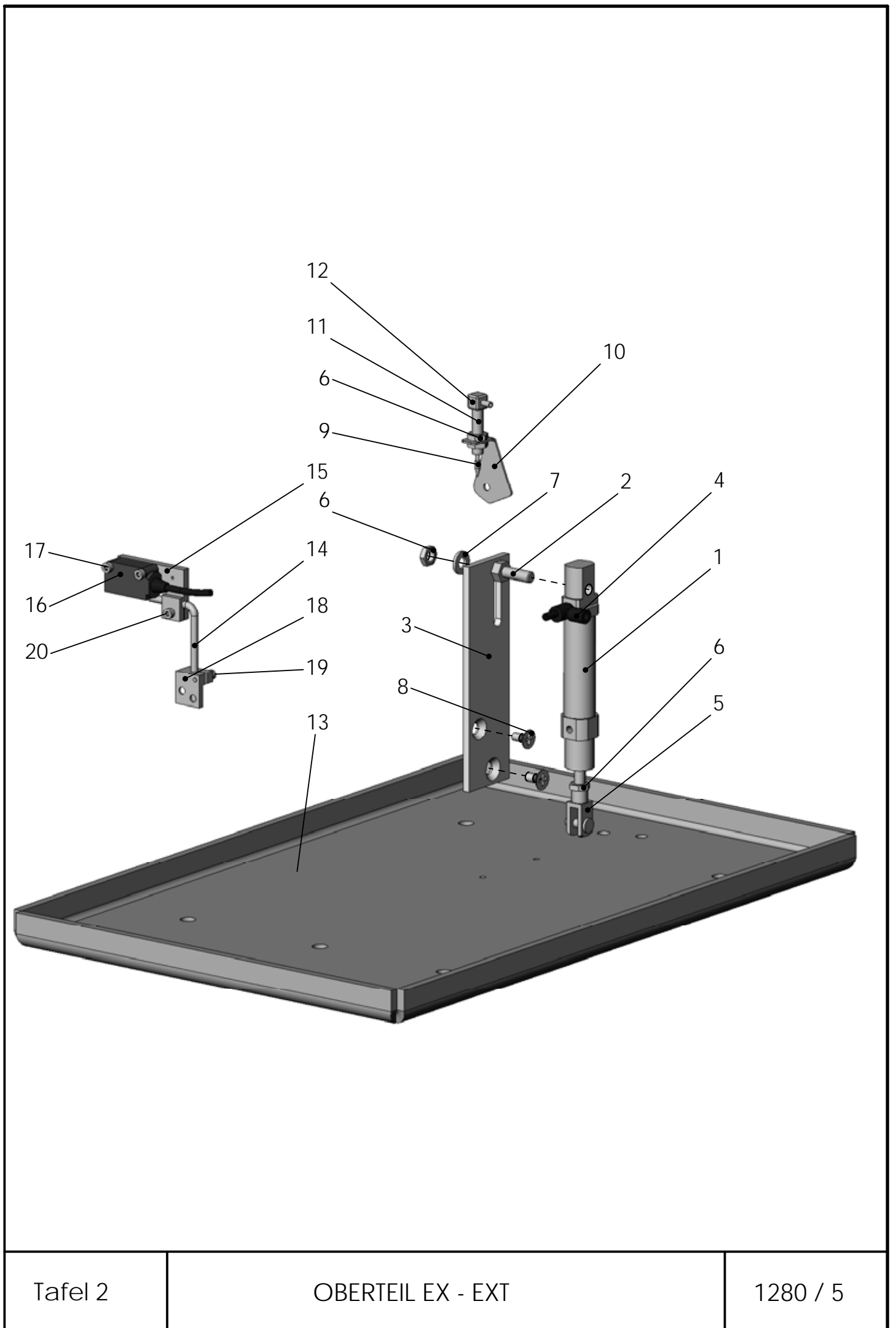
| NR.<br>No. | STÜCK<br>PIECE | ARTIKEL NR.<br>ARTICLE NO. | BEZEICHNUNG           | NAME              |
|------------|----------------|----------------------------|-----------------------|-------------------|
| 1          | 1              | 011438-00                  | Tischgestell          | table frame       |
| 2          | 1              | 011549-00                  | Tischplatte           | table plate       |
| 3          | 1              | 011502-00                  | Ventilplatte          | valve plate       |
| 4          | 1              | 011503-00                  | Deckel                | cover             |
| 5          | 1              | 011533-00                  | Leiste                | ledge             |
| 6          | 1              | 011534-00                  | Winkel                | angle             |
| 7          | 1              | 011547-00                  | Abweisblech           | deflector plate   |
| 8          | 1              | 011548-00                  | Winkel                | angle             |
| 9          | 4              | 006586-00                  | Stellfuß - Stellplatz | set foot          |
| 10         | 8              | DIN 9021 10-5              | Scheibe               | washer            |
| 11         | 8              | DIN 933-M10x20             | Sechskantschraube     | screw             |
| 12         | 4              | 1600455-00                 | Gummipuffer           | rubber stopper    |
| 13         | 1              | 1200272-96                 | Filterregler Kompl.   | filter controller |
| 14         | 1              | 1300255-00                 | Verschraubung         | screw joint       |
| 15         | 1              | 1300373-00                 | Luftpistole           | blow out device   |
| 16         | 7              | 1900541-00                 | Haftmagnet            | magnet            |
| 17         | 9              | 002379-00                  | Luftdüse              | air jet           |
| 18         | 9              | 002381-00                  | Mutter                | nut               |
| 19         | 9              | 1400341-00                 | Verschraubung         | screw joint       |
| 20         | 1              | 2400818-00                 | Schubkasten           | drawer            |
| 21         | 16             | DIN 965 A M4x16            | Senkschraube          | countersunk screw |
| 22         | 4              | DIN 933 M4x10              | Sechskantschraube     | screw             |
| 23         | 1              | 011595.00                  | Einlegeplatte         | inlay plate       |

| NR.<br>No. | STÜCK<br>PIECE | ARTIKEL NR.<br>ARTICLE NO. | BEZEICHNUNG | NAME |
|------------|----------------|----------------------------|-------------|------|
|            |                |                            |             |      |

Tafel 1

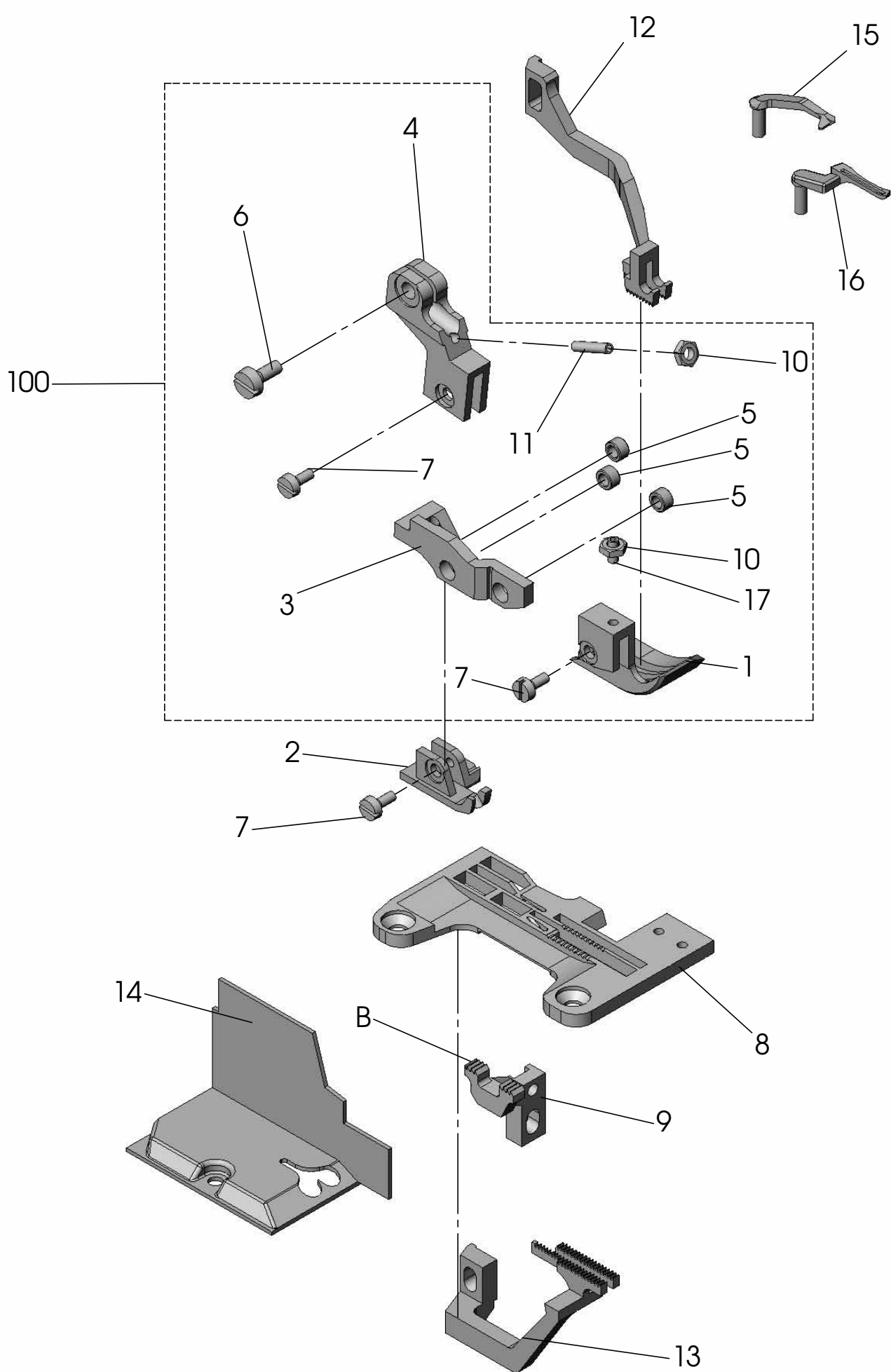
Tischteile

1280 / 5



| NR.<br>No. | STÜCK<br>PIECE | ARTIKEL NR.<br>ARTICLE NO. | BEZEICHNUNG      | NAME              |
|------------|----------------|----------------------------|------------------|-------------------|
| 1          | 1              | 1000172-00                 | Zylinder         | cylinder          |
| 2          | 1              | 4404-00-1330               | Stehbolzen       | stay bolt         |
| 3          | 1              | 004397-00                  | Zylinder Halter  | cylinder holder   |
| 4          | 1              | 007418-00                  | Drossel          | throttle valve    |
| 5          | 1              | 1000099-00                 | Gabelkopf        | swivel head       |
| 6          | 4              | DIN 439-M6                 | Sechskantmutter  | nut               |
| 7          | 1              | DIN 125 A6,4               | Scheibe          | washer            |
| 8          | 2              | DIN 965-M6x10              | Senkschraube     | countersunk screw |
| 9          | 1              | 009923-00                  | Stift            | tack              |
| 10         | 1              | 9780-00-1281               | Winkel           | square            |
| 11         | 1              | 1000120-00                 | Zylinder         | cylinder          |
| 12         | 1              | 1400341-00                 | Verschraubung    | screw joint       |
| 13         | 1              | 011475-00                  | Maschinenwanne   | machine tray      |
| 14         | 1              | 008398-00                  | Halter           | holder            |
| 15         | 1              | 009804-00                  | Fotozellenhalter | photocell holder  |
| 16         | 1              | 2100743-04                 | Fotozelle        | photocell         |
| 17         | 2              | DIN 912 M3x20              | Zylinderschraube | cylinder screw    |
| 18         | 1              | 009553-00                  | Fotozellenhalter | photocell holder  |
| 19         | 1              | DIN 912 M3x12              | Zylinderschraube | cylinder screw    |
| 20         | 1              | DIN 912 M3x10              | Zylinderschraube | cylinder screw    |

| NR.<br>No. | STÜCK<br>PIECE | ARTIKEL NR.<br>ARTICLE NO. | BEZEICHNUNG | NAME |
|------------|----------------|----------------------------|-------------|------|
|            |                |                            |             |      |





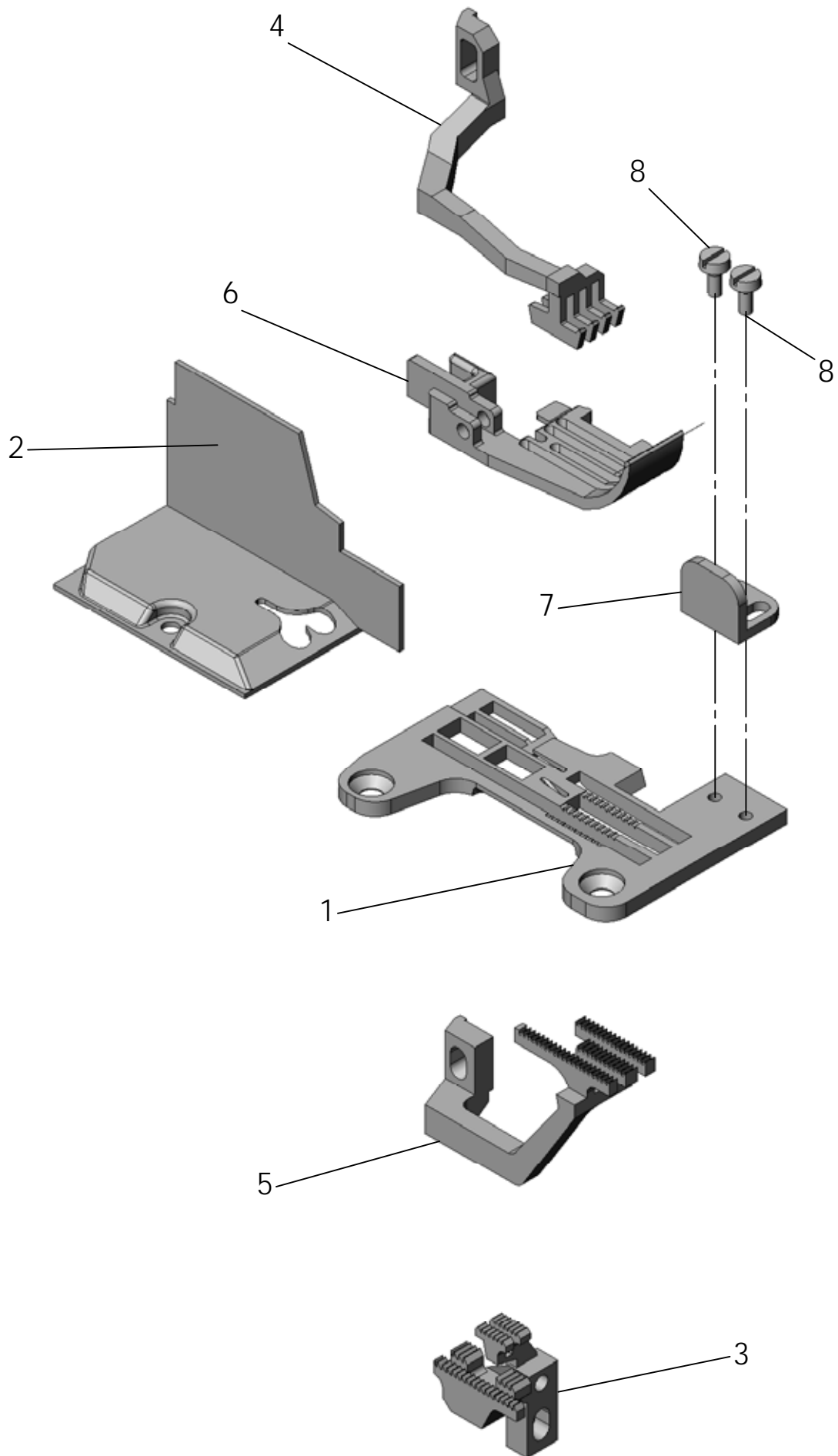
| NR.<br>No. | STÜCK<br>PIECE | ARTIKEL NR.<br>ARTICLE NO. | BEZEICHNUNG               | NAME                      |
|------------|----------------|----------------------------|---------------------------|---------------------------|
| 1          | 1              | 009533-00                  | Nähfuss vorn 12mm         | sewing foot sole 12mm     |
|            | 1              | 009647-00                  | Nähfuss vorn 11mm         | sewing foot sole 11mm     |
|            | 1              | 009648-00                  | Nähfuss vorn 10mm         | sewing foot sole 10mm     |
|            | 1              | 009649-00                  | Nähfuss vorn 9mm          | sewing foot sole 9mm      |
| 2          | 1              | 011016-00                  | Nähfuss                   | sewing foot               |
| 3          | 1              | 009606-00                  | Halter                    | holder                    |
| 4          | 1              | 009607-00                  | Halter                    | holder                    |
| 5          | 3              | 009608-00                  | Buchse                    | bushing                   |
| 6          | 1              | DIN 84-M4x8                | Zylinderschraube          | cylinder screw            |
| 7          | 3              | DIN 84-M3x6                | Zylinderschraube          | cylinder screw            |
| 8          | 1              | 009792-00                  | Stichplatte               | throat plate              |
| 9          | 1              | 009526-00                  | Transporteur              | feed dog                  |
|            | 1              | 009826-00                  | Transporteur              | feed dog                  |
| 10         | 2              | DIN 439-M3                 | Sechskantmutter           | nut                       |
| 11         | 1              | DIN 913 M3x12              | Gewindestift              | set screw                 |
| 12         | 1              | 33.1765-00                 | Obertransporteur          | vibrating presser         |
| 13         | 1              | 33.1769-00                 | Differenzial-Transporteur | differential transport    |
| 14         | 1              | 33.1764-01                 | Ketteneinlaufblech        | chain intake              |
| 15         | 1              | 33.1756-00                 | Obergreifer 2-fach        | upper looper x 2          |
| 16         | 1              | 33.1757-00                 | Obergreifer 3-fach        | upper looper x 3          |
| 17         | 1              | DIN 913-M3x6               | Gewindestift              | set screw                 |
| 100        | 1              | 009662-00                  | Nähfuss komplett 12mm     | sewing foot complete 12mm |
|            | 2              | 009661-00                  | Nähfuss komplett 11mm     | sewing foot complete 11mm |
|            | 3              | 009660-00                  | Nähfuss komplett 10mm     | sewing foot complete 10mm |
|            | 4              | 009659-00                  | Nähfuss komplett 9mm      | sewing foot complete 9mm  |

| NR.<br>No. | STÜCK<br>PIECE | ARTIKEL NR.<br>ARTICLE NO. | BEZEICHNUNG | NAME |
|------------|----------------|----------------------------|-------------|------|
|            |                |                            |             |      |

Tafel 3

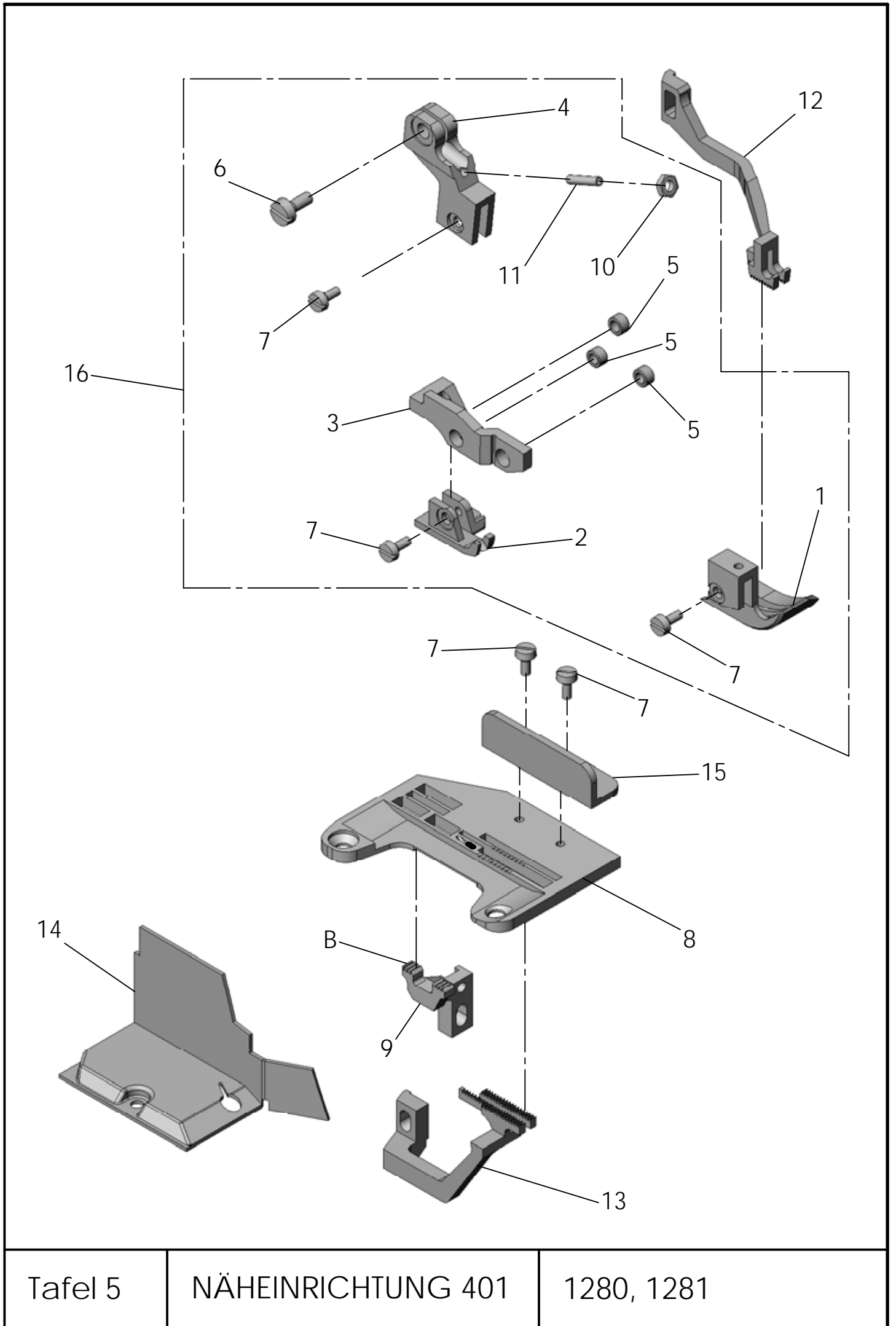
Näheinrichtung 401+515

1280/5



| NR.<br>No. | STÜCK<br>PIECE | ARTIKEL NR.<br>ARTICLE NO. | BEZEICHNUNG               | NAME                   |
|------------|----------------|----------------------------|---------------------------|------------------------|
| 1          | 1              | 009793-00                  | Stichplatte               | throat plate           |
| 2          | 1              | 33.1764-01                 | Ketteneinlaufblech        | chain intake           |
| 3          | 1              | 33.1775-00                 | Transporteur              | feed dog               |
| 4          | 1              | 33.1771-00                 | Obertransporteur          | vibrating presser      |
| 5          | 1              | 33.1776-00                 | Differenzial-Transporteur | differential transport |
| 6          | 1              | 010312-00                  | Nähfuss                   | sewing foot            |
| 7          | 1              | 9802-00-1281               | Winkel                    | angle                  |
| 8          | 2              | DIN 84-M3x6                | Zylinderschraube          | cylinder screw         |

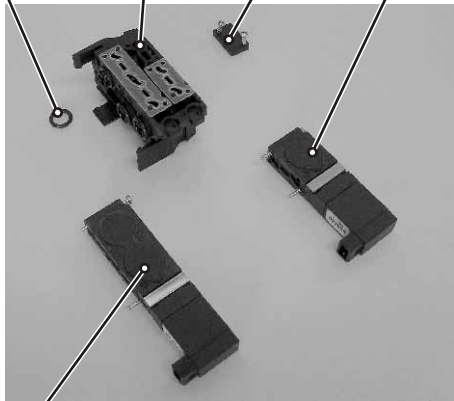
| NR.<br>No. | STÜCK<br>PIECE | ARTIKEL NR.<br>ARTICLE NO. | BEZEICHNUNG | NAME |
|------------|----------------|----------------------------|-------------|------|
|------------|----------------|----------------------------|-------------|------|



| NR.<br>No. | STÜCK<br>PIECE | ARTIKEL NR.<br>ARTICLE NO. | BEZEICHNUNG               | NAME                       |
|------------|----------------|----------------------------|---------------------------|----------------------------|
| 1          | 1              | 009533-00                  | Nähfuß vorn 12 mm         | sewing foot 12 mm front    |
|            | 1              | 009647-00                  | Nähfuß vorn 11 mm         | sewing foot 11 mm front    |
|            | 1              | 009648-00                  | Nähfuß vorn 10 mm         | sewing foot 10 mm front    |
|            | 1              | 009649-00                  | Nähfuß vorn 9 mm          | sewing foot 9 mm front     |
| 2          | 1              | 011016-00                  | Nähfuß                    | sewing foot                |
| 3          | 1              | 009606-00                  | Halter                    | holder                     |
| 4          | 1              | 009607-00                  | Halter                    | holder                     |
| 5          | 3              | 009608-00                  | Buchse                    | bushing                    |
| 6          | 1              | DIN 84-M4x8                | Zylinderschraube          | cylinder screw             |
| 7          | 2              | DIN 84-M3x6                | Zylinderschraube          | cylinder screw             |
| 8          | 1              | 9524-00-1280               | Stichplatte               | throat plate               |
| 9          | 1              | 009526-00                  | Transporteur              | feed dog                   |
| 10         | 1              | DIN 439-M3                 | Sechskantmutter           | nut                        |
| 11         | 1              | DIN 913 M3x12              | Gewindestift              | set screw                  |
| 12         | 1              | 3301765-00                 | Obertransporteur          | vibrating presser          |
| 13         | 1              | 3301769-00                 | Differenzial-Transporteur | differential transport     |
| 14         | 1              | 009562-00                  | Abdeckblech               | cover plate                |
| 15         | 1              | 009554-00                  | Anschlagwinkel            | stop unit corner           |
| 16         | 1              | 009662-00                  | Nähfuß komplett 12 mm     | sewing foot 12 mm complete |
|            | 2              | 009661-00                  | Nähfuß komplett 11 mm     | sewing foot 11 mm complete |
|            | 3              | 009660-00                  | Nähfuß komplett 10 mm     | sewing foot 10 mm complete |
|            | 4              | 009659-00                  | Nähfuß komplett 9 mm      | sewing foot 9 mm complete  |
| 17         | 2              | 3402176-00                 | Schraube                  | cylinder screw             |
| 18         | 2              | 3402174-00                 | Schraube                  | cylinder screw             |

| NR.<br>No. | STÜCK<br>PIECE | ARTIKEL NR.<br>ARTICLE NO. | BEZEICHNUNG | NAME |
|------------|----------------|----------------------------|-------------|------|
|            |                |                            |             |      |

1100500.99    1100500.11    1100500.07    1100500.03



1100500.05

Cable with socket  
Kabel mit Stecker

210257.00    1100161.30    2100776.00

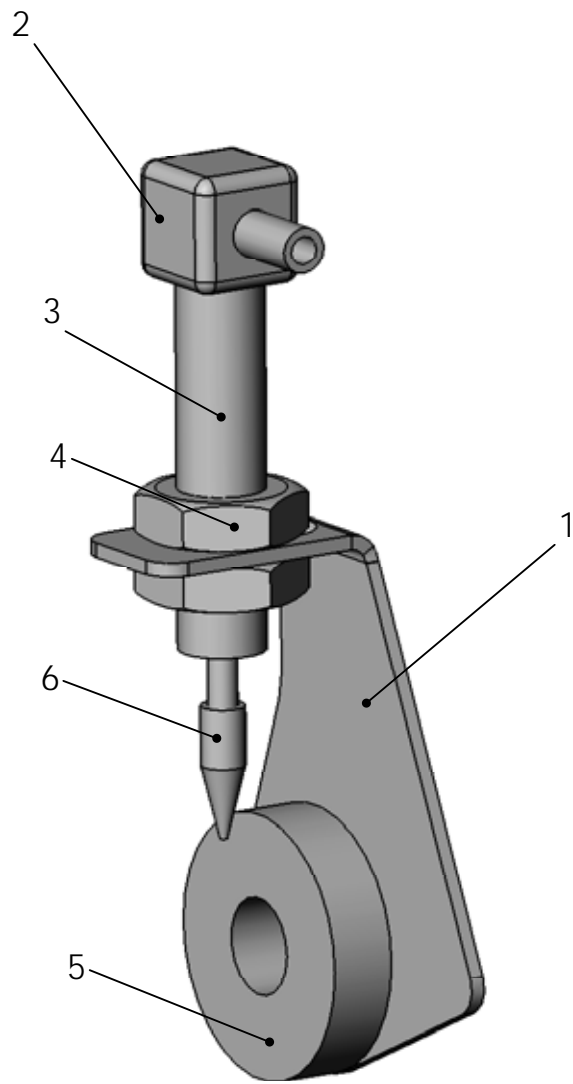


1100500.02

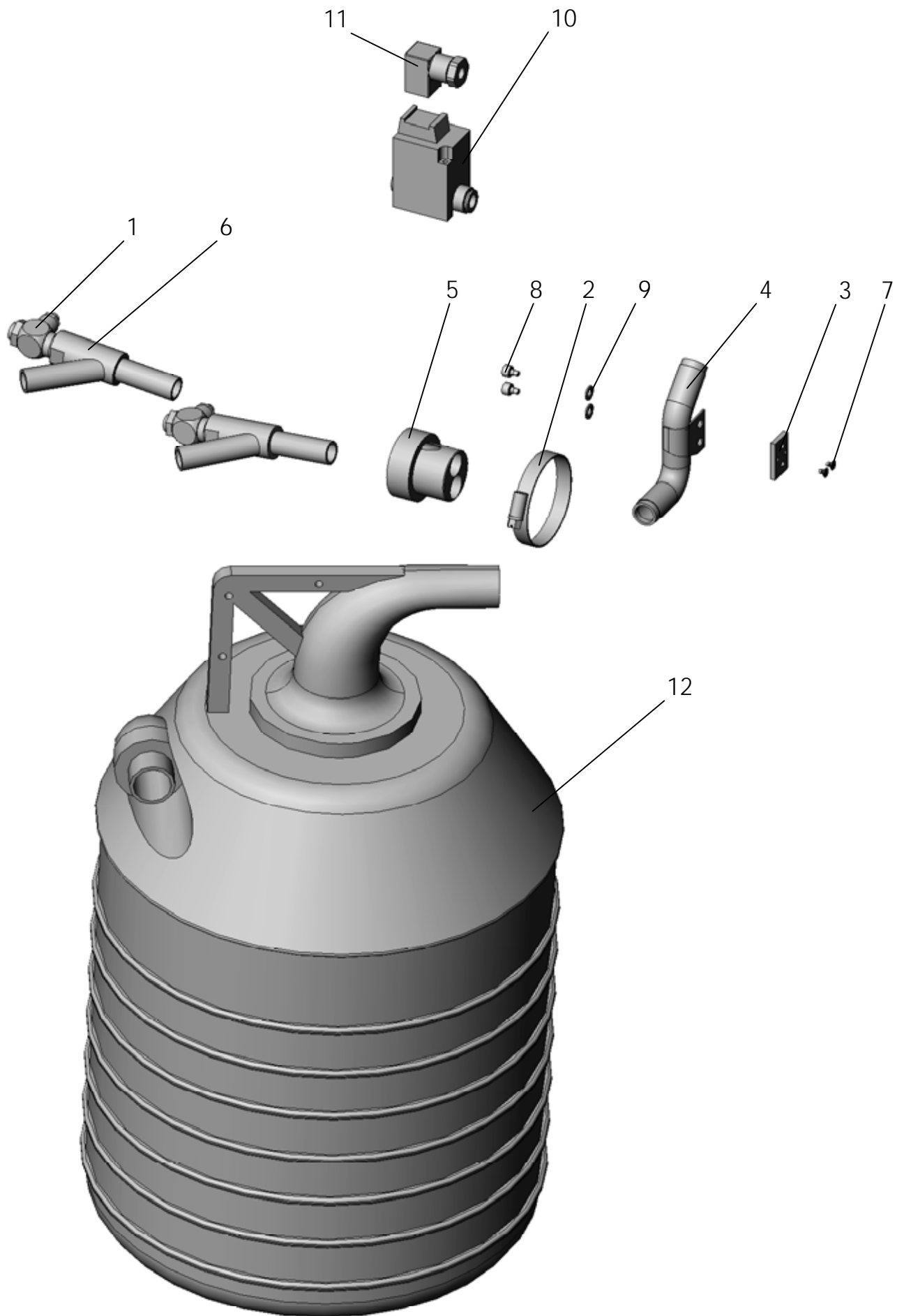
1100500.01

1300287.00

2100782.00  
Cable with socket  
Kabel mit Stecker



| NR. No. | STÜCK PIECE | TEILENR.     | Bezeichnung     | Name        |
|---------|-------------|--------------|-----------------|-------------|
| 1       | 1           | 9780-00-1281 | Winkel          | square      |
| 2       | 1           | 1400341-00   | Verschraubung   | screw joint |
| 3       | 1           | 1000120-00   | Zylinder        | cylinder    |
| 4       | 2           | DIN 439-M6   | Sechskantmutter | nut         |
| 5       | 1           | 009924-00    | Scheibe         | washer      |
| 6       | 1           | 009923-00    | Stift           | tack        |





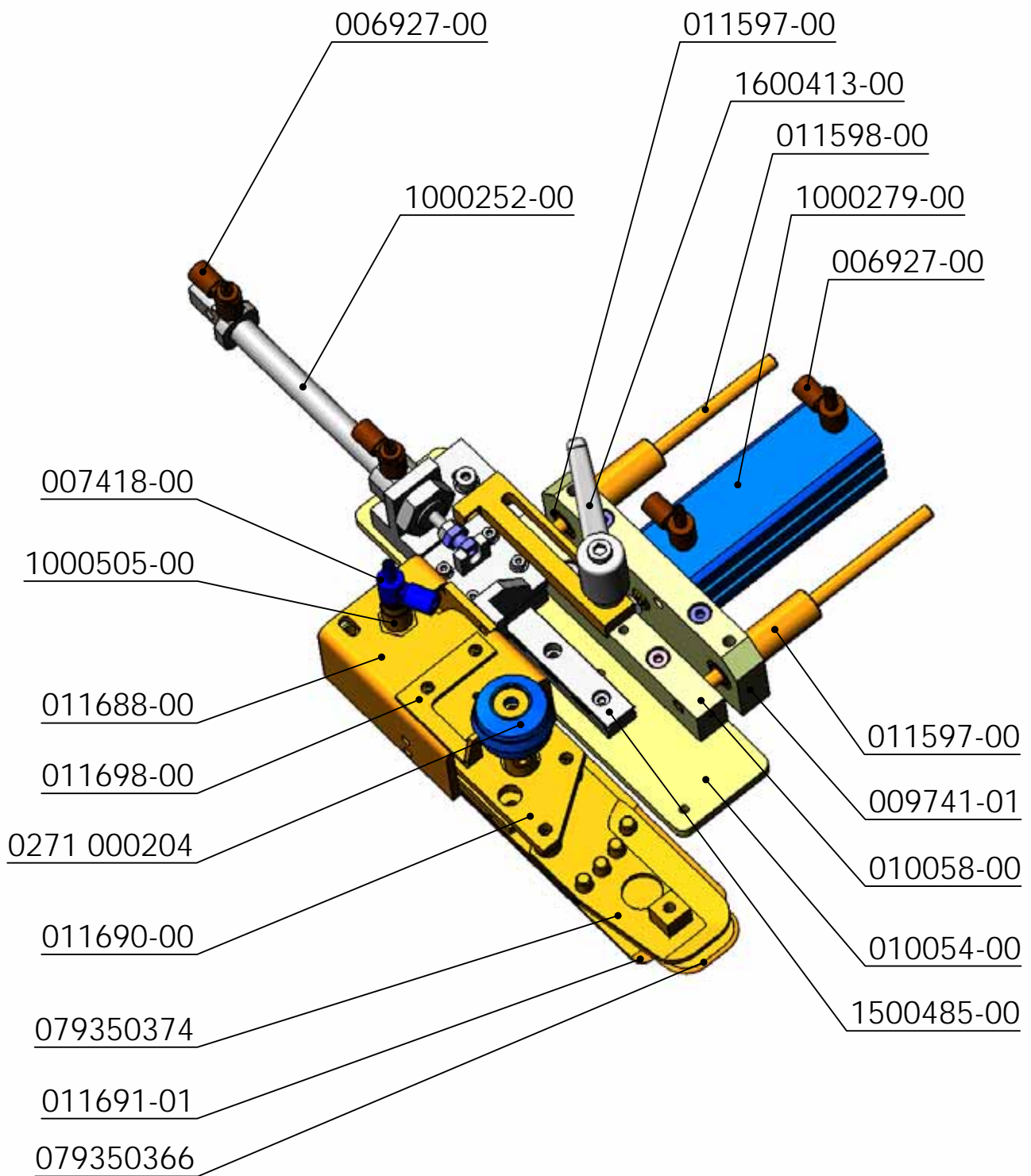
| NR.<br>No. | STÜCK<br>PIECE | ARTIKEL NR.<br>ARTICLE NO. | BEZEICHNUNG        | NAME              |
|------------|----------------|----------------------------|--------------------|-------------------|
| 1          | 2              | 1100191-00                 | Ventil             | valve             |
| 2          | 1              | 1100252-00                 | Schlauchklemme     | tube Clamp        |
| 3          | 1              | 2406-00-1320               | Absaug-Befestigung | vacuum fastening  |
| 4          | 1              | 2407-00-1320               | Absaugung          | suction           |
| 5          | 1              | 8811-00-1220               | Verteiler          | distributor       |
| 6          | 2              | 3300231-00                 | Luftdüse           | air jet           |
| 7          | 2              | DIN 965-M3x4               | Senkschraube       | countersunk screw |
| 8          | 2              | DIN 912-M4x5               | Zylinderschraube   | cylinder screw    |
| 9          | 2              | DIN 125 A4,3               | Scheibe            | washer            |
| 10         | 1              | 1100161-30                 | Ventil             | valve             |
| 11         | 1              | 1100161-31                 | Steckdose          | socket            |
| 12         | 1              | 2500888-00                 | Abfallbehälter     | waste bowl        |

| NR.<br>No. | STÜCK<br>PIECE | ARTIKEL NR.<br>ARTICLE NO. | BEZEICHNUNG | NAME |
|------------|----------------|----------------------------|-------------|------|
|            |                |                            |             |      |

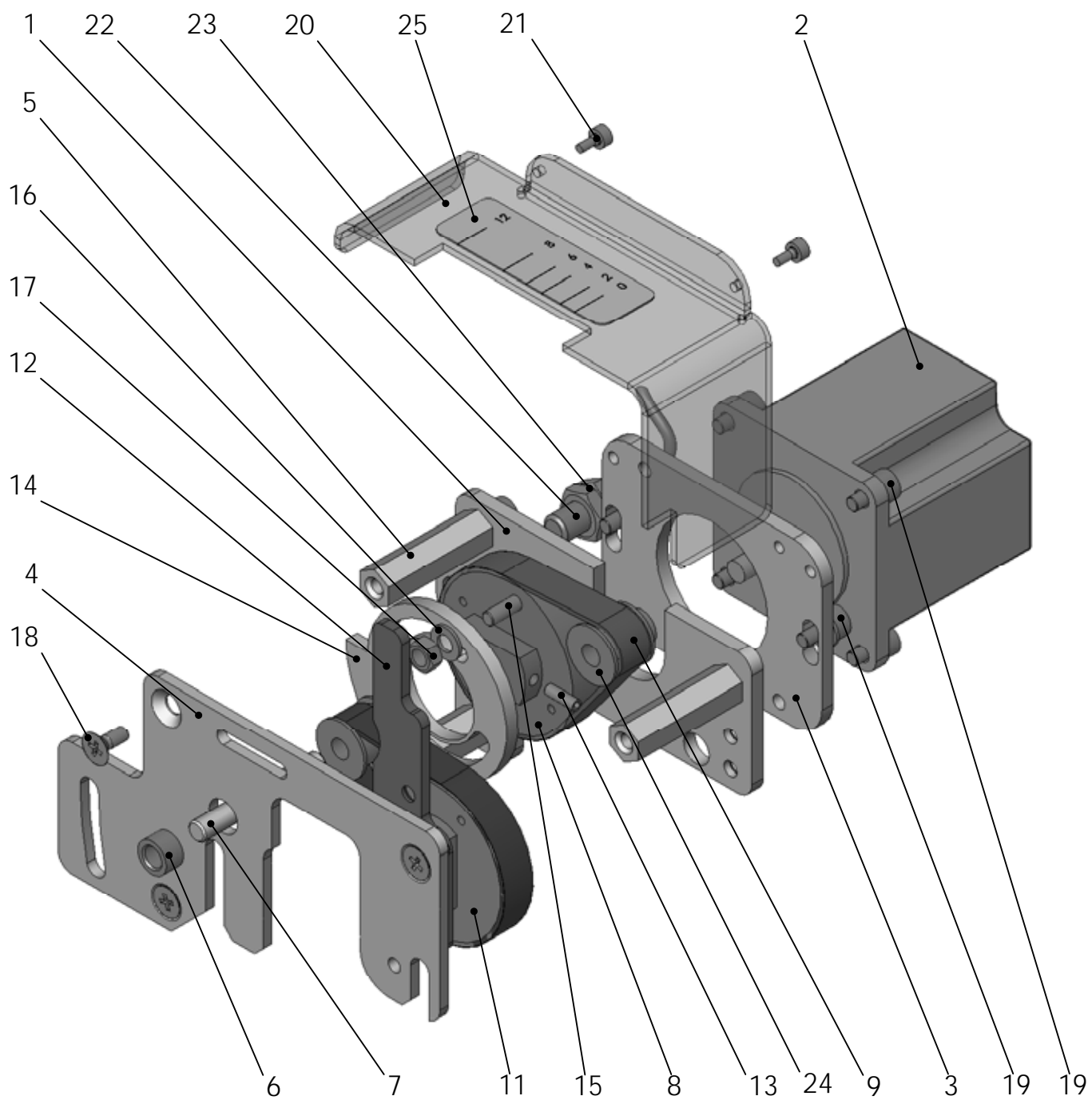
Tafel 8

Schmutzabsaugung

1280 / 5







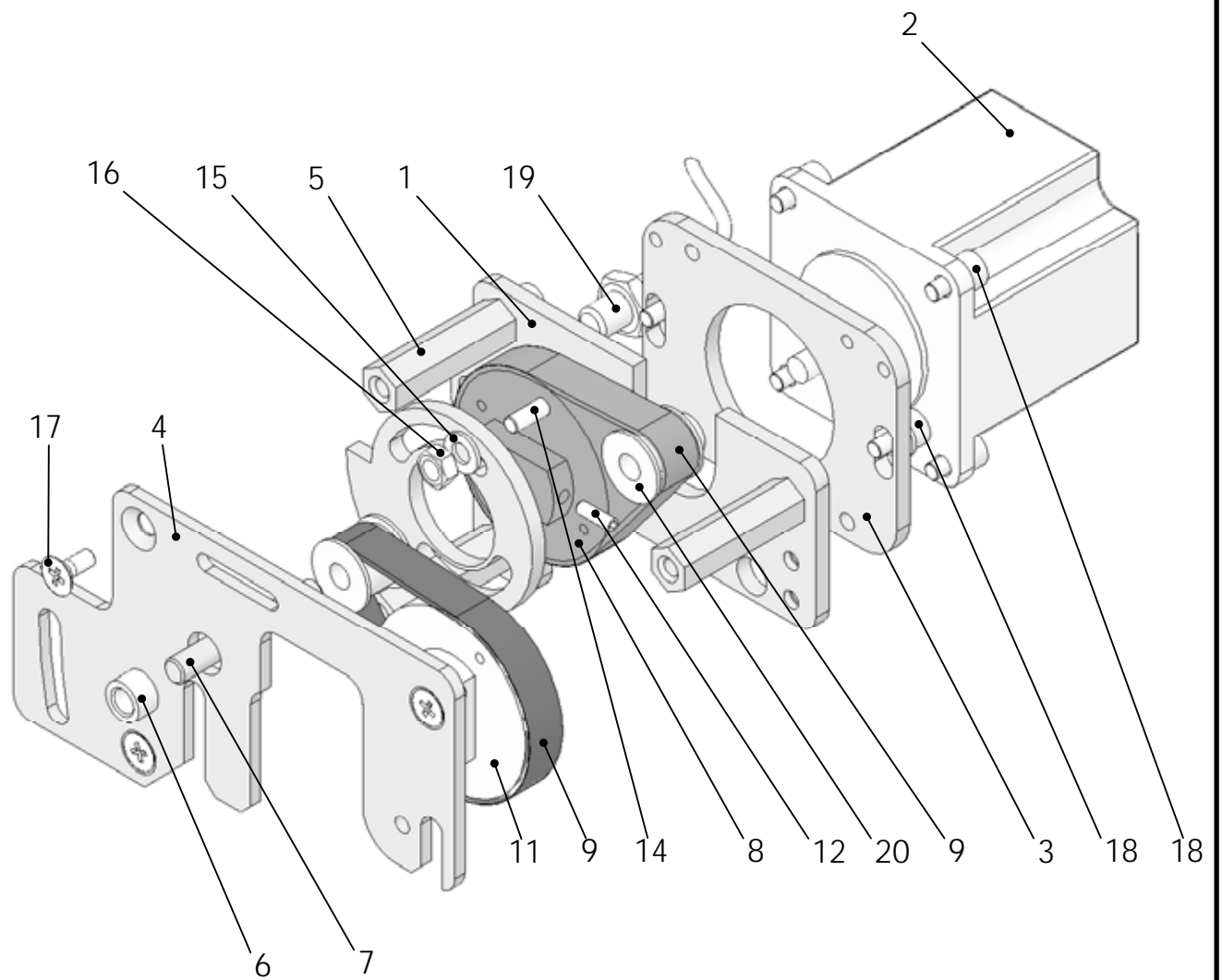
| NR.<br>No. | STÜCK<br>PIECE | ARTIKEL NR.<br>ARTICLE NO. | BEZEICHNUNG        | NAME                  |
|------------|----------------|----------------------------|--------------------|-----------------------|
| 1          | 1              | 010635-00                  | Motorplatte        | motor plate           |
| 2          | 1              | 2102027-03                 | Schrittmotor       | stepping motor        |
| 3          | 1              | 010636-00                  | Zwischenplatte     | plate                 |
| 4          | 1              | 010634-00                  | Befestigungsplatte | fastening plate       |
| 5          | 3              | 010637-00                  | Distanzbolzen      | spacer bolt           |
| 6          | 2              | 1500437-00                 | Sintermetallbuchse | sintered metal sleeve |
| 7          | 1              | 010638-00                  | Welle              | shaft                 |
| 8          | 1              | 009176-02                  | Synchrone Scheibe  | gear                  |
| 9          | 2              | 2500925-04                 | Zahnriemen         | toothed belt          |
| 10         | 1              | 010632-00                  | Synchrone Scheibe  | gear                  |
| 11         | 1              | 009176-01                  | Synchrone Scheibe  | gear                  |
| 12         | 1              | 009183-01                  | Anschlaglasche     | stop unit lug         |
| 13         | 1              | DIN 913 M4x10              | Gewindestift       | set screw             |
| 14         | 1              | 010639-00                  | Referenzierscheibe | referencing washer    |
| 15         | 1              | DIN 913 M5x20              | Gewindestift       | set screw             |
| 16         | 5              | DIN 125 A5,3               | Scheibe            | washer                |
| 17         | 1              | DIN 934 M5                 | Sechskantmutter    | nut                   |
| 18         | 3              | DIN 965 A M5x10            | Senkschraube       | countersunk screw     |
| 19         | 8              | DIN 912 M5x8               | Zylinderschraube   | cylinder screw        |
| 20         | 1              | 010648-00                  | Verkleidung        | cover panel           |
| 21         | 2              | DIN 912 M3x6               | Zylinderschraube   | cylinder screw        |
| 22         | 1              | 2100724-00                 | Näherungsschalter  | proximity switch      |
| 23         | 1              | DIN 439-M8                 | Sechskantmutter    | nut                   |
| 24         | 1              | 009175-00                  | Synchrone Scheibe  | gear                  |
| 25         | 1              | 76-04012-00                | Abziehbild         | decal picture         |

| NR.<br>No. | STÜCK<br>PIECE | ARTIKEL NR.<br>ARTICLE NO. | BEZEICHNUNG | NAME |
|------------|----------------|----------------------------|-------------|------|
|            |                |                            |             |      |

10

Getriebe Obertransport

1280 / 5



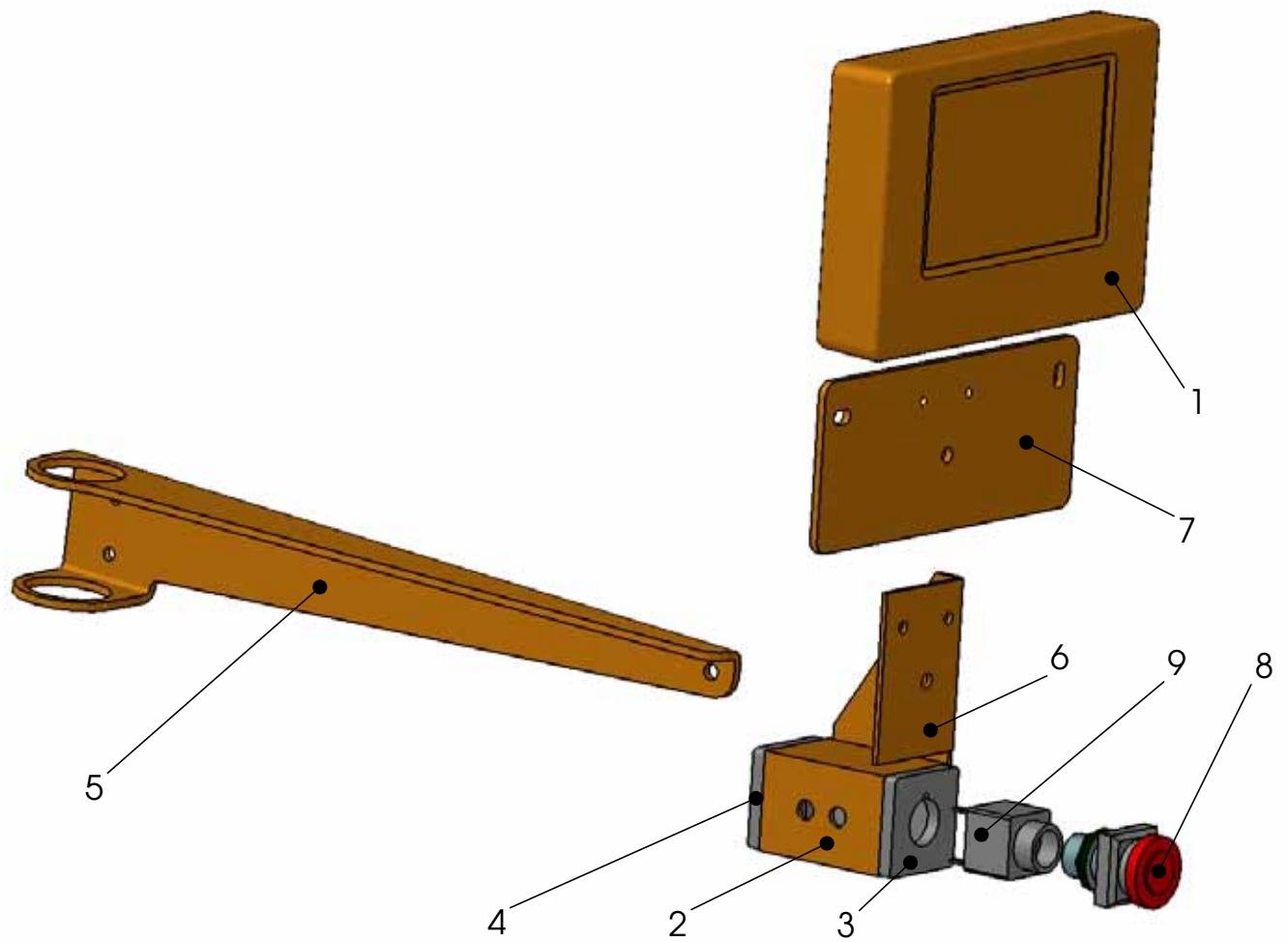
| NR.<br>No. | STÜCK<br>PIECE | ARTIKEL NR.<br>ARTICLE NO. | BEZEICHNUNG        | NAME                  |
|------------|----------------|----------------------------|--------------------|-----------------------|
| 1          | 1              | 010635-00                  | Motorplatte        | motor plate           |
| 2          | 1              | 2102027-03                 | Schrittmotor       | stepping motor        |
| 3          | 1              | 010636-00                  | Zwischenplatte     | plate                 |
| 4          | 1              | 010634-00                  | Befestigungsplatte | fastening plate       |
| 5          | 3              | 010637-00                  | Distanzbolzen      | spacer bolt           |
| 6          | 2              | 1500437-00                 | Sintermetallbuchse | sintered metal sleeve |
| 7          | 1              | 010638-00                  | Welle              | shaft                 |
| 8          | 1              | 009176-02                  | Synchrone Scheibe  | gear                  |
| 9          | 2              | 2500925-04                 | Zahnriemen         | toothed belt          |
| 10         | 1              | 010632-00                  | Synchrone Scheibe  | gear                  |
| 11         | 1              | 009176-01                  | Synchrone Scheibe  | gear                  |
| 12         | 1              | DIN 913 M4x10              | Gewindestift       | set screw             |
| 13         | 1              | 010639-00                  | Referenzierscheibe | referencing washer    |
| 14         | 1              | DIN 913 M5x20              | Gewindestift       | set screw             |
| 15         | 5              | DIN 125 A5,3               | Scheibe            | washer                |
| 16         | 1              | DIN 934 M5                 | Sechskantmutter    | nut                   |
| 17         | 3              | DIN 965 A M5x10            | Senkschraube       | countersunk screw     |
| 18         | 8              | DIN 912 M5x8               | Zylinderschraube   | cylinder screw        |
| 19         | 1              | 2100724-00                 | Näherungsschalter  | proximity switch      |
| 20         | 1              | 009175-00                  | Synchrone Scheibe  | gear                  |

| NR.<br>No. | STÜCK<br>PIECE | ARTIKEL NR.<br>ARTICLE NO. | BEZEICHNUNG | NAME |
|------------|----------------|----------------------------|-------------|------|
|            |                |                            |             |      |

11

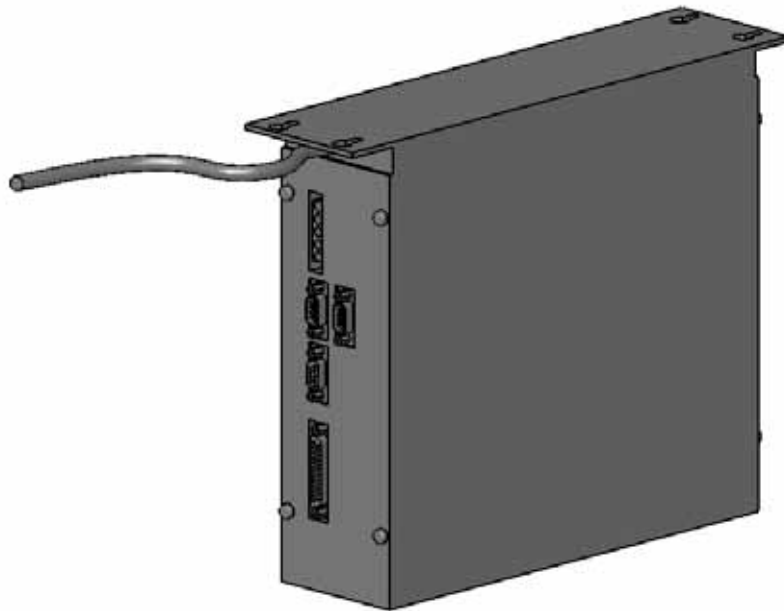
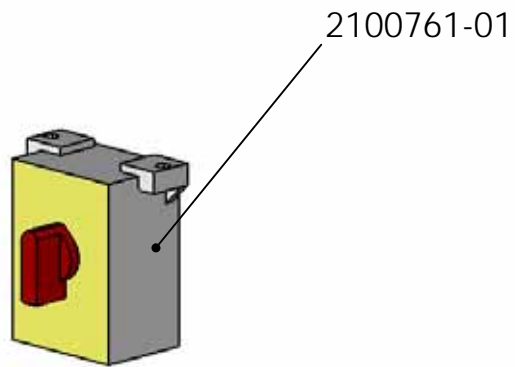
Getriebe Differential

1280 / 5



| NR. No. | STÜCK PIECE | TEILENR.   | Bezeichnung          | Name              |
|---------|-------------|------------|----------------------|-------------------|
| 1       | 1           | 2400836-02 | Bedienfeld V900      | touch screen V900 |
| 2       | 1           | 012166-00  | Schaltergehäuse      | switch- housing   |
| 3       | 1           | 012167-00  | Deckel               | cover             |
| 4       | 1           | 012168-00  | Deckel               | cover             |
| 5       | 1           | 011499-00  | Haltearm             | holding arm       |
| 6       | 1           | 012418-00  | Haltewinkel          | square holder     |
| 7       | 1           | 012419-00  | Displayadapter       | display adapter   |
| 8       | 1           | 2100759-00 | NOT-AUS-TASTE        | emergency button  |
| 9       | 1           | 2100760-00 | Kontaktgeber 1Ö + 1S | contact unit      |





| Part No.   | Bezeichnung                        | name                                |
|------------|------------------------------------|-------------------------------------|
| 2400846-08 | Steuerung für Schrittmotor-version | control unit for step motor version |
| 2400836-08 | Steuerung für Zylinder-version     | control unit for cylinder version   |

2400826-52

DIN 913 M6x8

012365-00

011871-00

2500970-00

DIN 912 M5x16

011379-00

011473-00 - EX  
011439-00 - S52

3301045.00

(A)

1mm

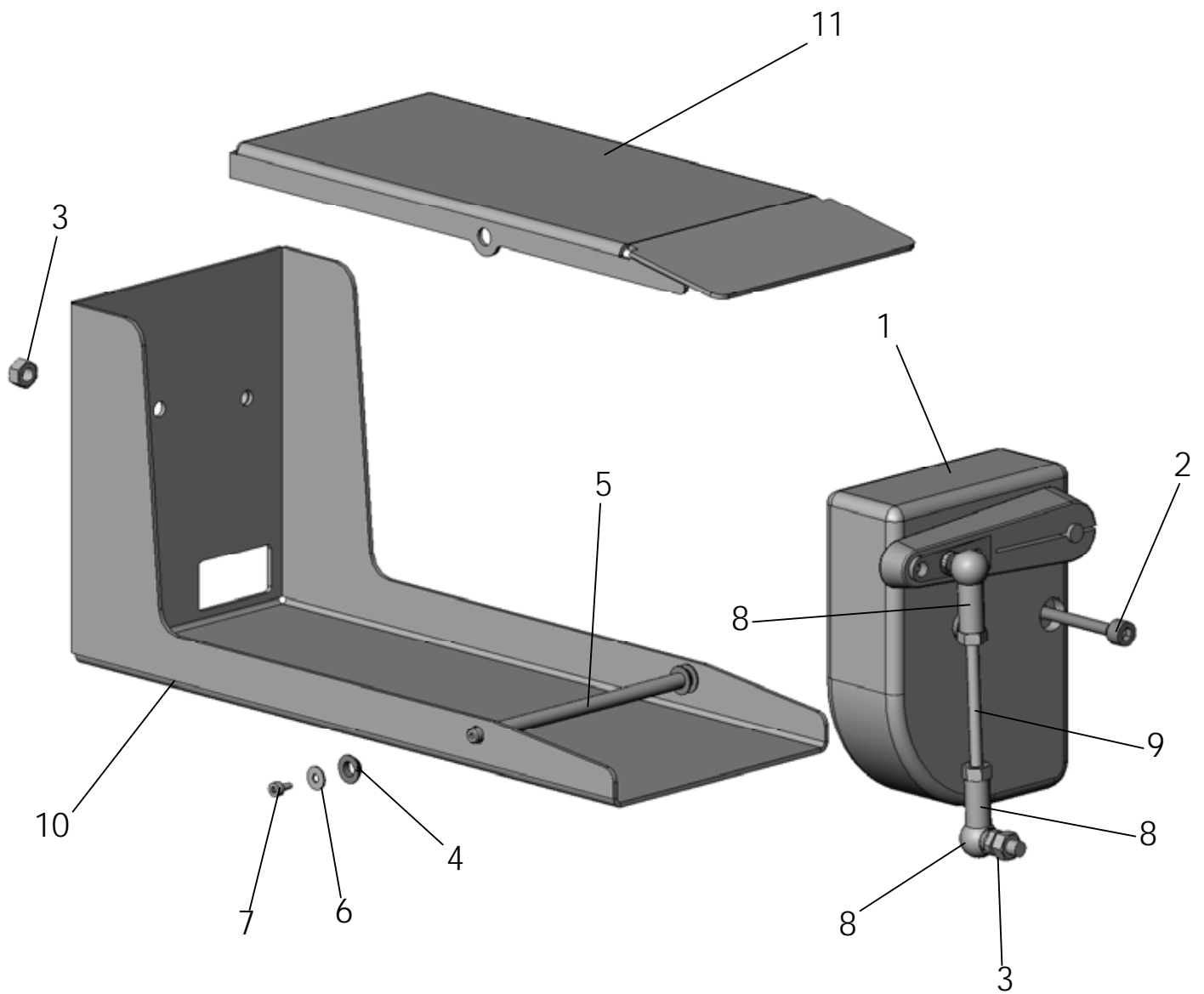
(A)

Achtung : 1mm Montageabstand  
zur Vorderkante Motorwelle

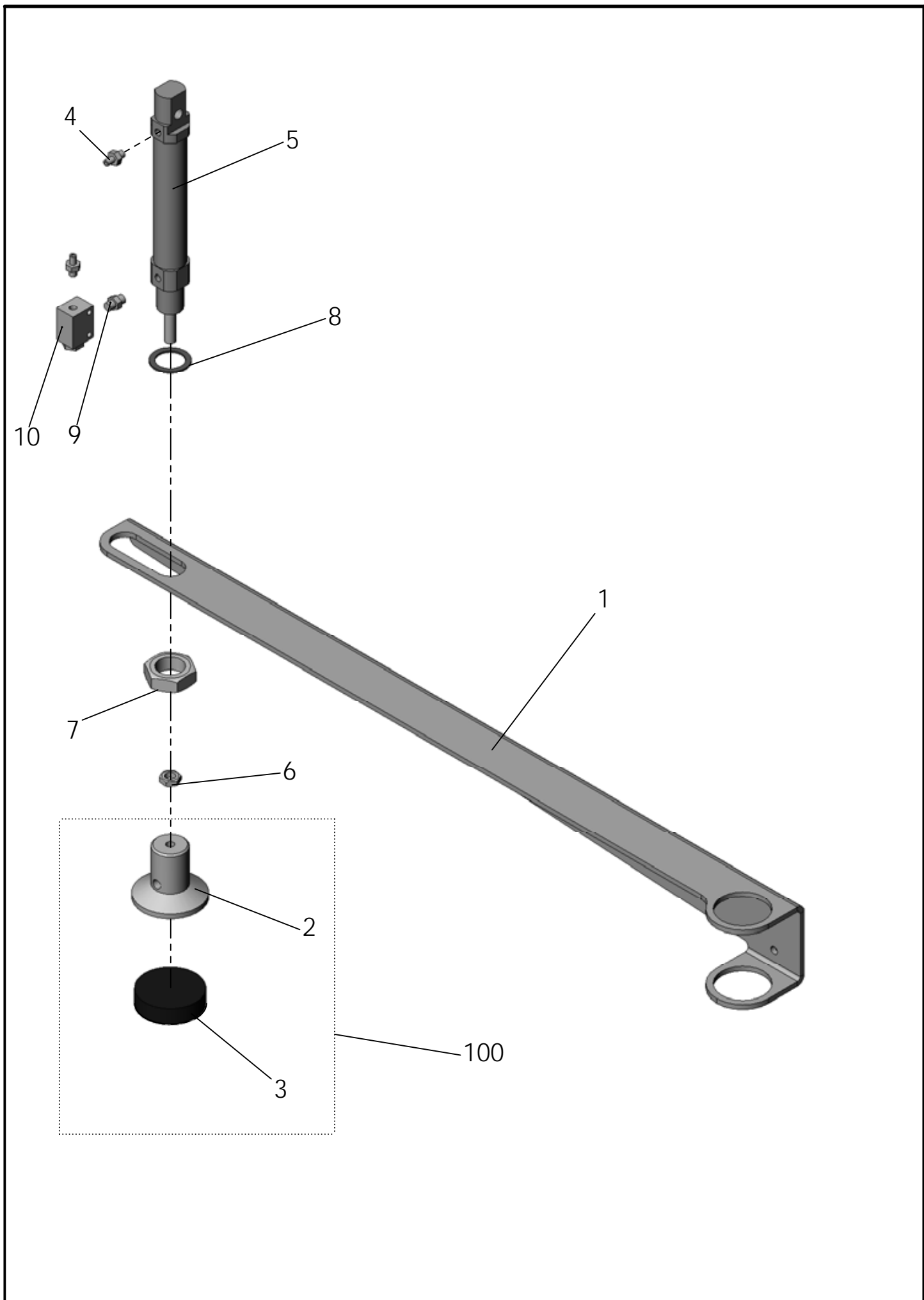
1. Montageschritt = Zahnrad auf  
Motorwelle montieren, dann Motor  
mit Distanzscheibe an die Platte 011379-00  
montieren

ATTENTION: Secure 1mm mounting distance  
between gear pinion and motor shaft

1: First assembling step: mount gear pinion  
onto motor shaft, then attach motor  
distance disk to plate 011379-00



| NR. No. | STÜCK PIECE | TEILENR.      | Bezeichnung      | Name           |
|---------|-------------|---------------|------------------|----------------|
| 1       | 1           | 2400836-05    | Sollwertgeber    | director       |
| 2       | 2           | DIN 912 M6x45 | Zylinderschraube | cylinder screw |
| 3       | 5           | DIN 934 M6    | Mutter           | nut            |
| 4       | 4           | 1500420-00    | Clips-Lager      | clip bearing   |
| 5       | 1           | 009981-00     | Welle            | shaft          |
| 6       | 2           | DIN 9021-3,2  | Scheibe          | washer         |
| 7       | 2           | DIN 912 M3x6  | Zylinderschraube | cylinder screw |
| 8       | 2           | 1500389-00    | Winkelgelenk     | toogle joint   |
| 9       | 1           | DIN 913 M6x70 | Gewindestift     | set screw      |
| 10      | 1           | 009980-00     | Gehäuse          | housing        |
| 11      | 1           | 009979-00     | Pedal            | pedal          |



Tafel 15

Stempel

1280-5

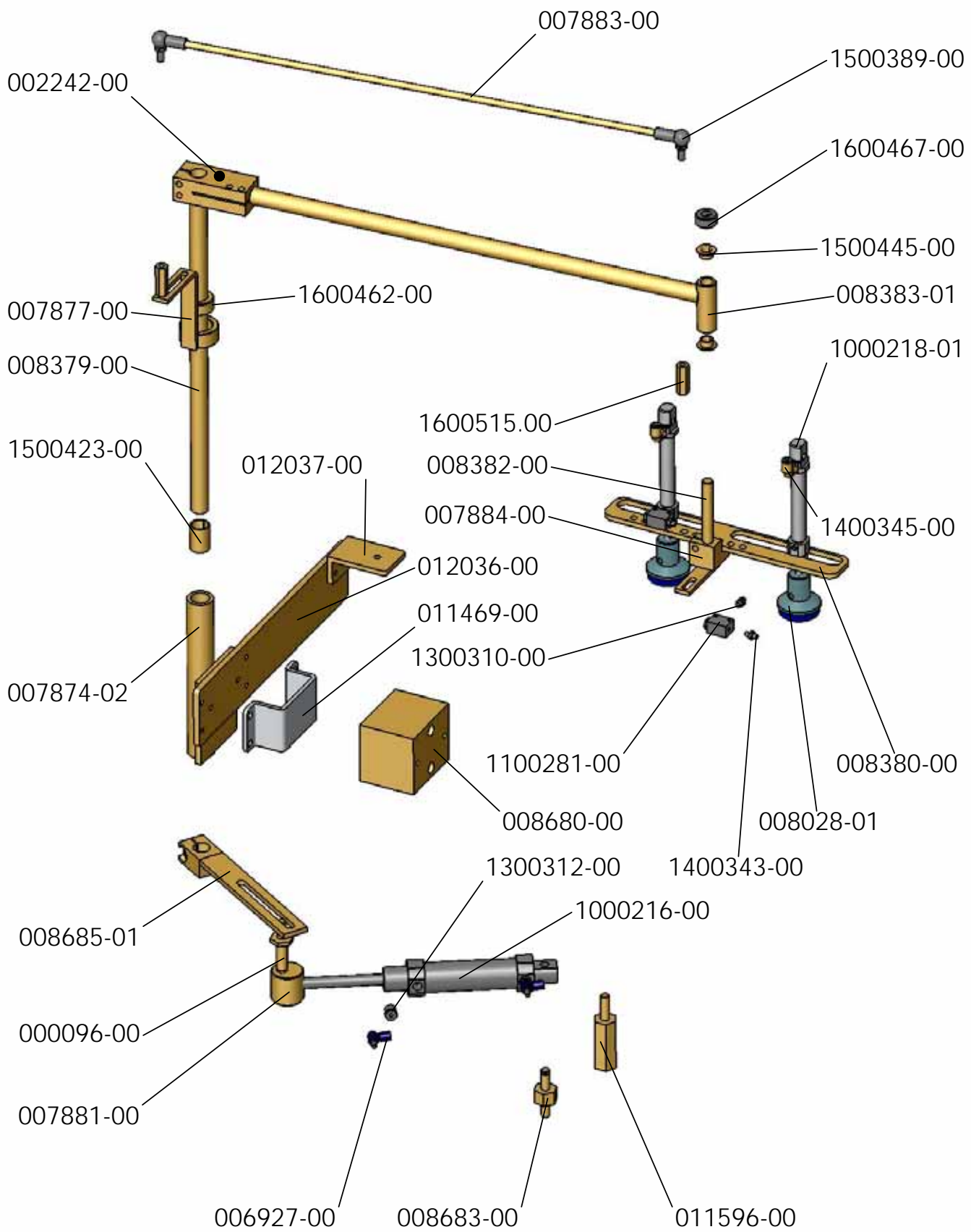
| NR.<br>No. | STÜCK<br>PIECE | ARTIKEL NR.<br>ARTICLE NO. | BEZEICHNUNG      | NAME        |
|------------|----------------|----------------------------|------------------|-------------|
| 1          | 1              | 011498-00                  | Haltearm         | holding arm |
| 2          | 1              | 008028-01                  | Stempel          | punch       |
| 3          | 1              | 8028-02-1350               | Stempelbelag     | stamp shoe  |
| 4          | 2              | 1400343-00                 | Verschraubung    | screw joint |
| 5          | 1              | 1000144-00                 | Zylinder         | cylinder    |
| 6          | 1              | DIN 439-M6                 | Sechskantmutter  | nut         |
| 7          | 1              | DIN 439 M16                | Mutter           | nut         |
| 8          | 1              | DIN 988-20x14x1            | Passscheibe      | shim ring   |
| 9          | 1              | 1300310-00                 | Verschraubung    | screw joint |
| 10         | 1              | 1100281-00                 | Ventil           | valve       |
| 100        | 1              | 008029-00                  | Stempel komplett | punch kpl.  |

| NR.<br>No. | STÜCK<br>PIECE | ARTIKEL NR.<br>ARTICLE NO. | BEZEICHNUNG | NAME |
|------------|----------------|----------------------------|-------------|------|
|            |                |                            |             |      |

Tafel 15

Stempel

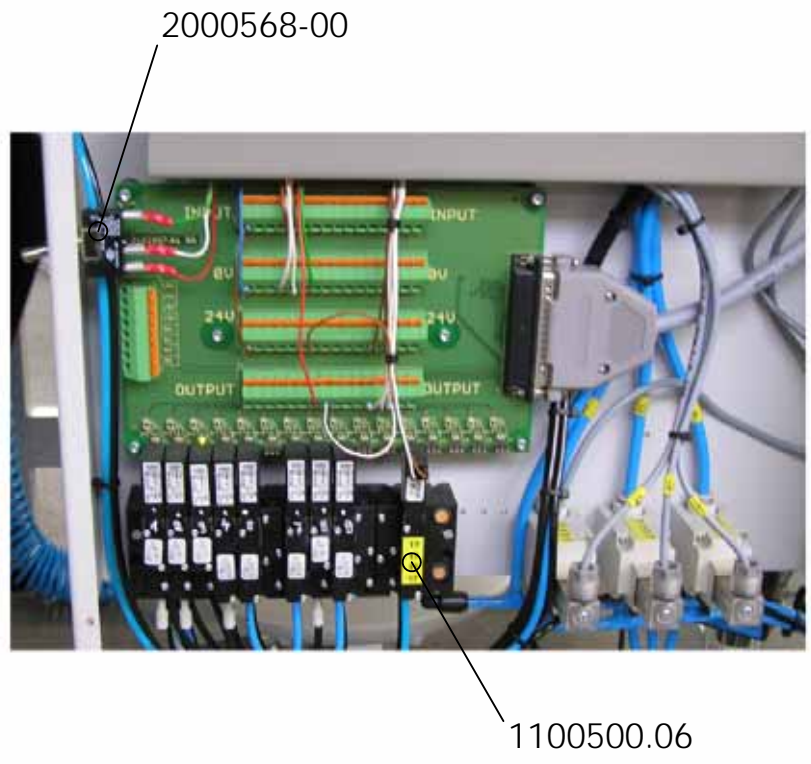
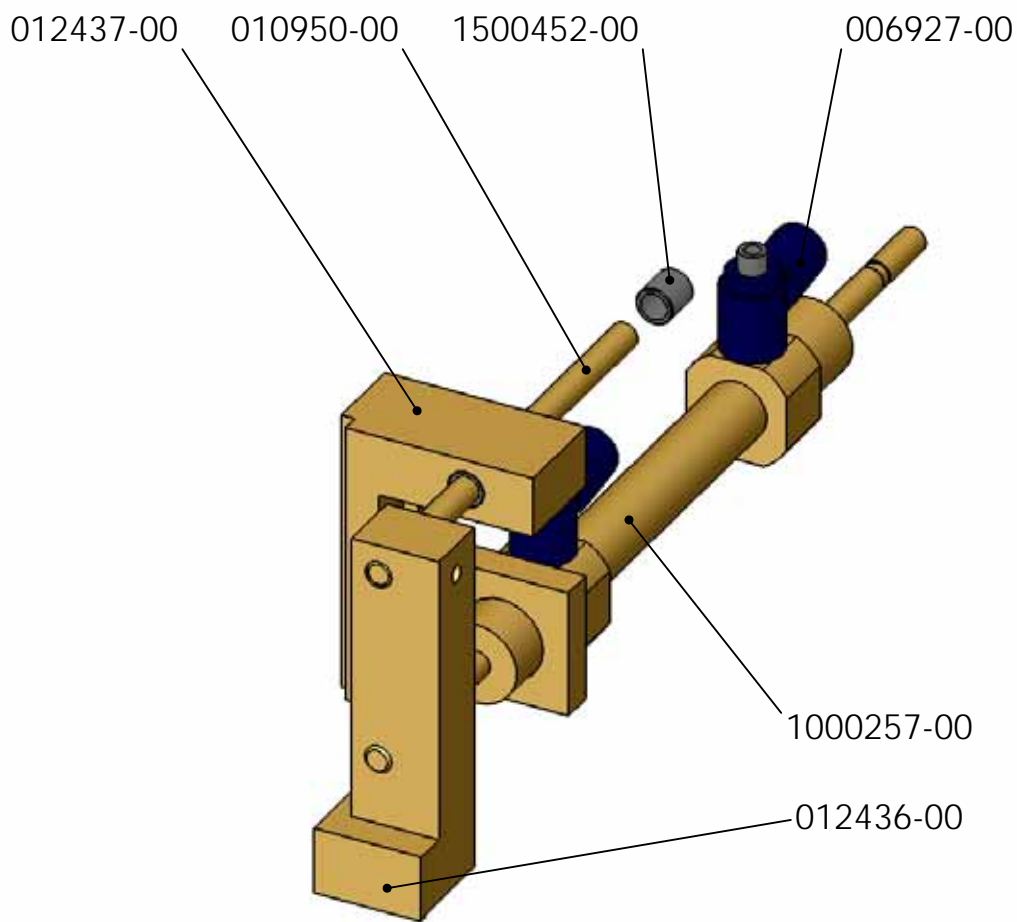
1280-5



XX

Ausschwenker

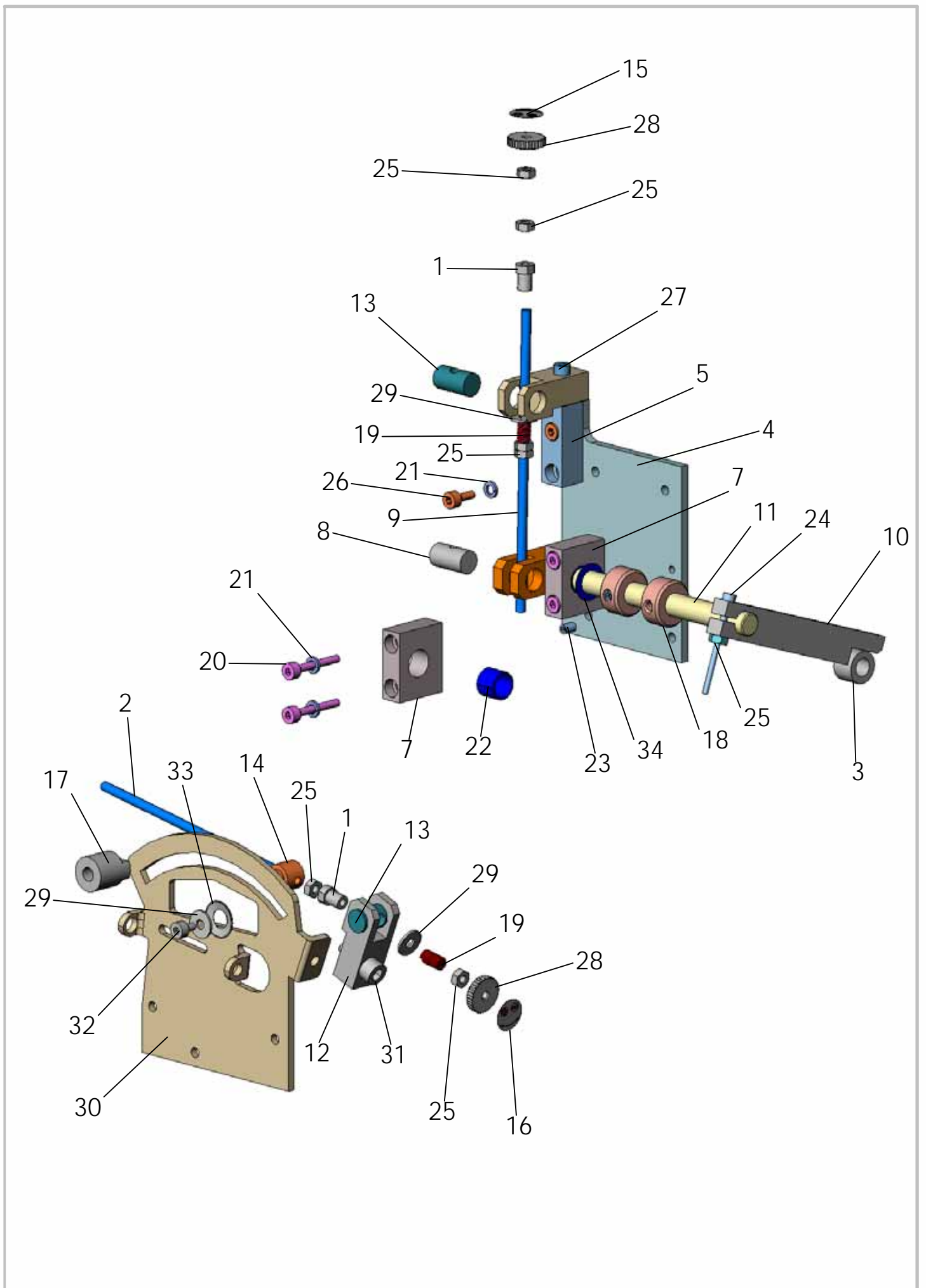
XX



XX

fahrbarer Anschlag

XX



Tafel XX

Differentialverstellung

1280, 1281



| NR.<br>No. | STÜCK<br>PIECE | ARTIKEL NR.<br>ARTICLE NO. | BEZEICHNUNG                  | NAME             |
|------------|----------------|----------------------------|------------------------------|------------------|
| 1          | 2              | 009935-00                  | Führungswelle                | guide shaft      |
| 2          | 1              | 009936-00                  | Gewindestift                 | set screw        |
| 3          | 1              | 009937-00                  | Buchse                       | bushing          |
| 4          | 1              | 009938-00                  | Halteplatte                  | holding plate    |
| 5          | 1              | 009939-00                  | Befestigungstück             | fastening socket |
| 6          | 1              | 009940-00                  | Schwenkarm                   | pivot arm        |
| 7          | 2              | 009941-00                  | Lager                        | bearing          |
| 8          | 1              | 009942-00                  | Schwenkauge                  | swivel head      |
| 9          | 1              | 009943-00                  | Gewindestift                 | set screw        |
| 10         | 1              | 009944-00                  | Hebel                        | lever            |
| 11         | 1              | 009945-00                  | Welle                        | shaft            |
| 12         | 2              | 009946-00                  | Halterung                    | mounting         |
| 13         | 2              | 009947-00                  | Schwenkauge                  | swivel head      |
| 14         | 1              | 009948-00                  | Führungsbolzen               | sheet metal bolt |
| 15         | 1              | 009950-00                  | Aufkleber                    | sticker          |
| 16         | 1              | 009951-00                  | Aufkleber                    | sticker          |
| 17         | 1              | 009960-00                  | Distanzbolzen                | spacer bolt      |
| 18         | 2              | 1600467-00                 | Stellring                    | set collar       |
| 19         | 2              | 1700475-00                 | Druckfeder                   | pressure spring  |
| 20         | 4              | DIN 912 M4x25              | Zylinderschraube             | cylinder screw   |
| 21         | 6              | DIN7980 4,5                | Federring                    | spring washer    |
| 22         | 2              | 1500406-00                 | DU-Buchse                    | DU-bushing       |
| 23         | 2              | DIN 913 M5x6               | Gewindestift                 | set screw        |
| 24         | 1              | DIN 912 M3x40              | Zylinderschraube             | cylinder screw   |
| 25         | 7              | DIN 934 M4                 | Mutter                       | nut              |
| 26         | 2              | DIN 912 M4x10              | Zylinderschraube             | cylinder screw   |
| 27         | 1              | DIN 912 M4x30              | Zylinderschraube             | cylinder screw   |
| 28         | 2              | DIN 467 M4                 | Rändelmutter                 | milled nut       |
| 29         | 3              | DIN 9021-4,3               | Scheibe                      | washer           |
| 30         | 1              | 009949-00                  | Platte                       | plate            |
| 31         | 1              | DIN 912 M6x16              | Zylinderschraube             | cylinder screw   |
| 32         | 1              | DIN 912 M4x6               | Zylinderschraube             | cylinder screw   |
| 33         | 1              | DIN2093-A16                | Tellerfeder                  | plate washer     |
| 34         | 1              | DIN 988 10x16x0,5          | Paßscheibe DIN 988 10x16x0,5 | shim ring        |

| NR.<br>No. | STÜCK<br>PIECE | ARTIKEL NR.<br>ARTICLE NO. | BEZEICHNUNG | NAME |
|------------|----------------|----------------------------|-------------|------|
|            |                |                            |             |      |

Differentialverstellung

|                 |              |                 |                              |                    |                               |
|-----------------|--------------|-----------------|------------------------------|--------------------|-------------------------------|
| Klemme<br>clamp | Rohr<br>pipe | Klemme<br>clamp | Gummipuffer<br>rubber buffer | Halter<br>mounting | Mikroschalter<br>micro switch |
| 1600445.00      | 007294.00    | 1600444.00      | 1600481.00                   | 012438.00          | 2000556.00                    |

Rohrwinkel  
elbow pipe  
009715.00

Abdeckkappe  
cover  
2000563.00

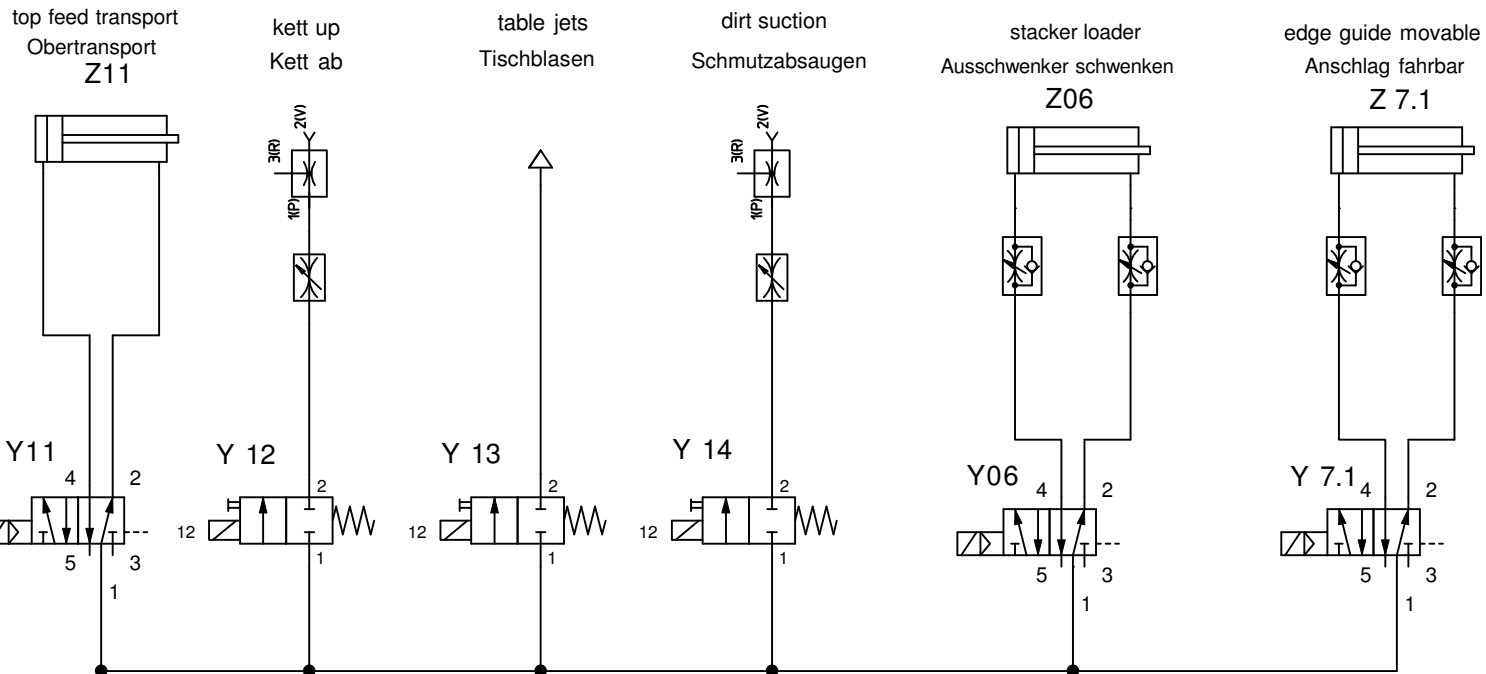
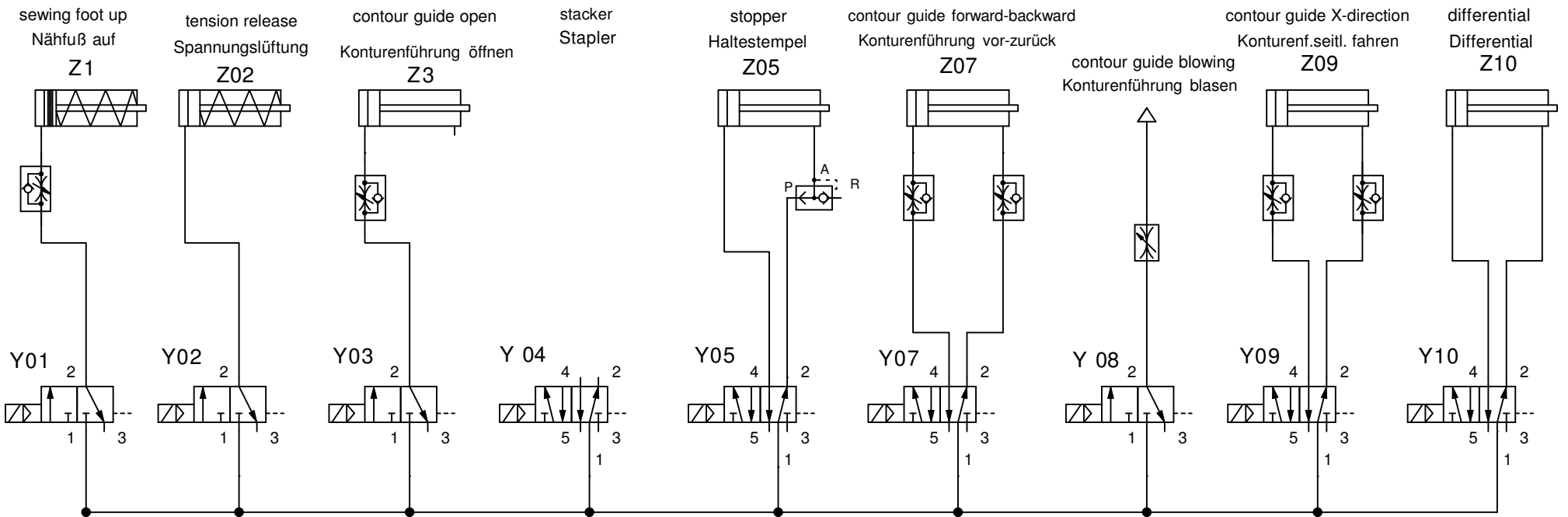
Schaltwippe  
rocker switch  
012439.00



Tafel XX

Knieschalter / knee switch

1280/5



2= schwarz 2= black  
4= blau 4=blue

| Aenderung | Datum | Name | Datum         | Name     | Benennung:           | Zeichnungs-Nr. | Anlage | Blatt Nr. | Beisler GmbH<br>Frohnradstraße 10<br>63768 Hösbach |
|-----------|-------|------|---------------|----------|----------------------|----------------|--------|-----------|--|
| a         |       |      | gez. 30.07.08 | Reichenb | Pneumatikplan 1280-5 | P 1280-5-1     | Ort    | 1         |  |
| b         |       |      |               |          |                      |                |        | von       |  |
| c         |       |      | gepr.         |          |                      |                |        | 1         |  |
| d         |       |      |               |          |                      |                |        | Blatt     |  |