

195

## Zusatzanleitung

Lichtschranke

**WICHTIG  
VOR GEBRAUCH SORGFÄLTIG LESEN  
AUFBEWAHREN FÜR SPÄTERES NACHSCHLAGEN**

Alle Rechte vorbehalten.

Eigentum der Dürkopp Adler AG und urheberrechtlich geschützt. Jede Wiederverwendung dieser Inhalte, auch in Form von Auszügen, ist ohne vorheriges schriftliches Einverständnis der Dürkopp Adler AG verboten.

Copyright © Dürkopp Adler AG 2018

---

<b>1</b>	<b>Allgemeine Informationen.....</b>	<b>3</b>
<b>2</b>	<b>Montage.....</b>	<b>4</b>
2.1	Lichtschanke montieren .....	4
2.2	Lichtschanke anschließen .....	6
2.3	Lichtschanke einrichten .....	9
2.4	Software-Einstellungen anpassen .....	11
<b>3</b>	<b>Lichtschanke ein-/ausschalten .....</b>	<b>12</b>




## 1 Allgemeine Informationen

Der Bausatz 0195 590064 ist eine Lichtschranke für die Klasse 195. Durch ein optisches Signal erkennt die Lichtschranke, wann das Nähgut anfängt oder endet. Daraufhin wird eine beliebig einstellbare Anzahl von Stichen genäht und die Fäden werden abgeschnitten.



### Information

Die Lichtschranke kann dafür verwendet werden, das Nahtende ODER den Nahtanfang zu erkennen ( S. 11).

Üblicherweise wird der Lichtschranken-Modus Nahtende-Erkennung verwendet. Dabei erstellt die Maschine das Nahtende komplett automatisch; sobald das Ende des Nähguts erkannt wird, kann der Fuß vom Pedal genommen werden (Position **0**). Die voreingestellten restlichen Stiche werden automatisch genäht und die Fäden automatisch abgeschnitten.

### Komponenten des Bausatzes

Überprüfen Sie vor dem Einbau, ob der Lieferumfang des Bausatzes **0195 590064** korrekt ist.

Teilenummer	Menge	Bezeichnung
9204 201067	2	Linsenschraube
9204 201657	2	Linsenschraube
9330 000087	2	Scheibe
9815 920046	1	Lichtschranke
Z133 000602	1	Winkel
9815 920024	1	Reflexfolie
0195 490080	1	Halter
9840 121001	2	Kabelbinder

## 2 Montage

### 2.1 Lichtschanke montieren

#### WARNUNG



#### Verletzungsgefahr!

Einstich, quetschen oder schneiden möglich.

Lichtschanke nur bei ausgeschalteter und stromloser Maschine montieren.

#### HINWEIS

#### Sachbeschädigung!

Leitungen können geknickt, verdreht, gequetscht oder geschnitten werden.

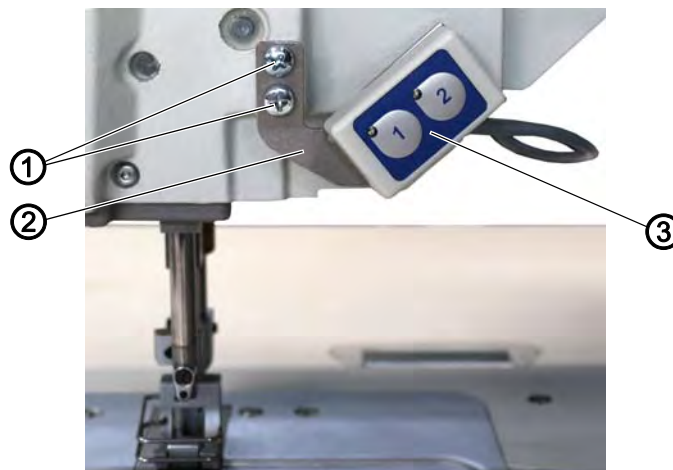
Leitungen nicht knicken, verdrehen, quetschen oder über scharfe Kanten legen.



#### Reihenfolge

1. **Lichtschanke montieren.**
2. Lichtschanke anschließen (📖 S. 6).
3. Lichtschanke einrichten (📖 S. 9).
4. Software-Einstellungen anpassen (📖 S. 11).

Abb. 1: Lichtschanke montieren (1)



(1) - Schraube  
(2) - Halter

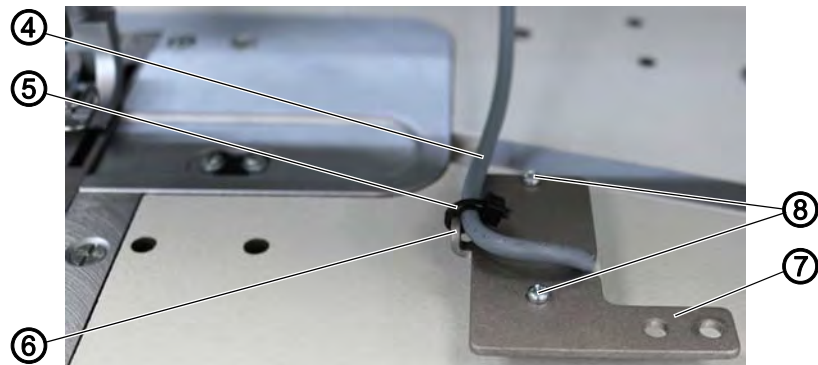
(3) - Taster



So montieren Sie die Lichtschanke:

- Schrauben (1) lösen und Taster (3) abnehmen.

Abb. 2: Lichtschanke montieren (2)



- |                   |                |
|-------------------|----------------|
| (4) - Leitung     | (7) - Halter   |
| (5) - Kabelbinder | (8) - Schraube |
| (6) - Winkel      |                |

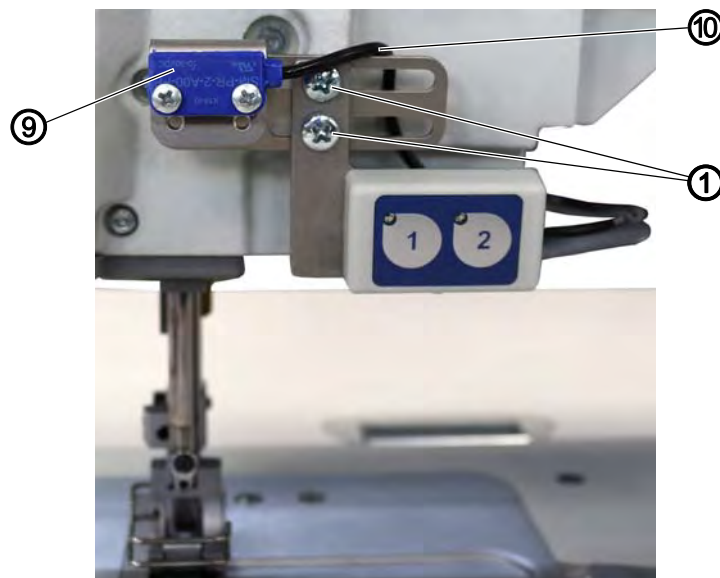


- Alten Kabelbinder an der Rückseite des Tasters (3) durchtrennen.
- Um den alten Halter (2) vom Taster (3) abnehmen zu können, 2 Schrauben (8) lösen.

Der alte Halter (2) wird durch den neuen Halter (7) ersetzt.

- Neuen Halter (7) mit Schrauben (8) am Taster (3) festschrauben.
- Leitung (4) mit neuem Kabelbinder (5) am Winkel (6) befestigen.

Abb. 3: Lichtschanke montieren (3)



- |                    |                |
|--------------------|----------------|
| (1) - Schraube     | (10) - Leitung |
| (9) - Lichtschanke |                |



- Lichtschanke (9) mit Halter (7) und Schrauben (1) am Gehäuse festschrauben.

⚠ Dabei darauf achten, dass die Leitungen (4) und (10) nicht geknickt, verdreht oder gequetscht werden.

- Leitungen (4) und (10) hinter dem Taster (3) so mit einem Kabelbinder zusammenbinden, dass der Benutzer beim Nähen nicht behindert wird.

Jetzt können Sie die Lichtschranke anschließen (📖 S. 6).

## 2.2 Lichtschranke anschließen

### WARNUNG



#### Verletzungsgefahr!

Einstich, quetschen oder schneiden möglich.

Lichtschranke nur bei ausgeschalteter und stromloser Maschine anschließen.

### HINWEIS

#### Sachbeschädigung!

Leitungen können geknickt, verdreht, gequetscht oder geschnitten werden.

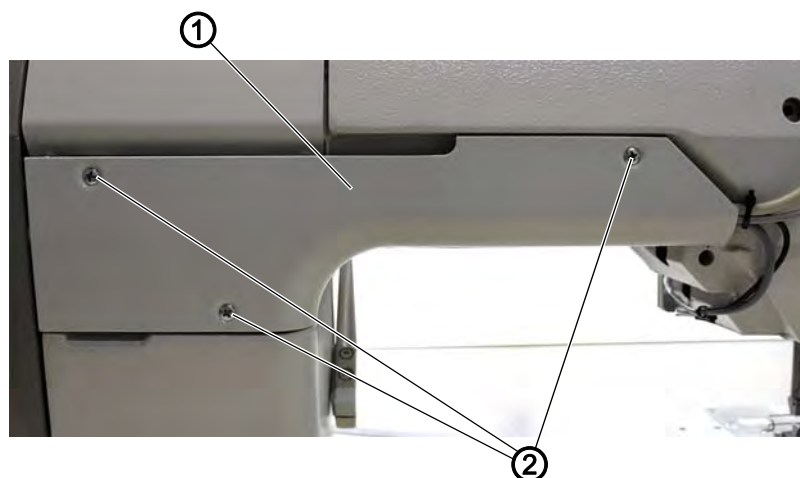
Leitungen nicht knicken, verdrehen, quetschen oder über scharfe Kanten legen.



#### Reihenfolge

- Lichtschranke montieren (📖 S. 4).
- Lichtschranke anschließen.**
- Lichtschranke einrichten (📖 S. 9).
- Software-Einstellungen anpassen (📖 S. 11).

Abb. 4: Lichtschranke anschließen (1)



(1) - Hintere Abdeckung

(2) - Schraube

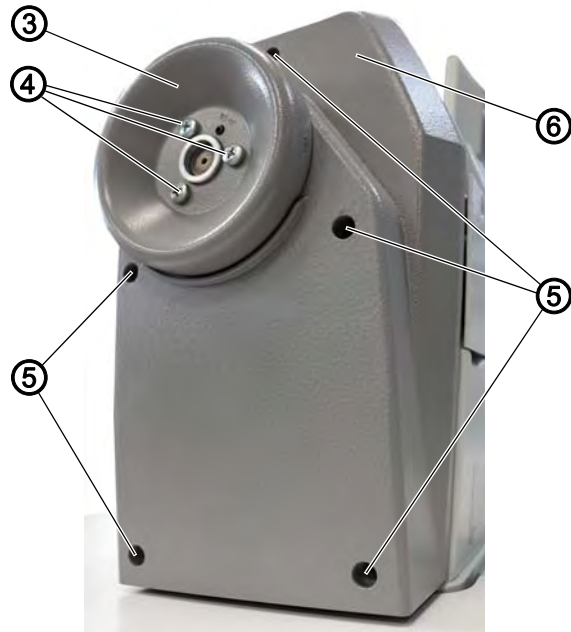




So schließen Sie die Lichtschanke an:

1. Schrauben (2) lösen.
2. Hintere Abdeckung (1) abnehmen.

Abb. 5: Lichtschanke anschließen (2)



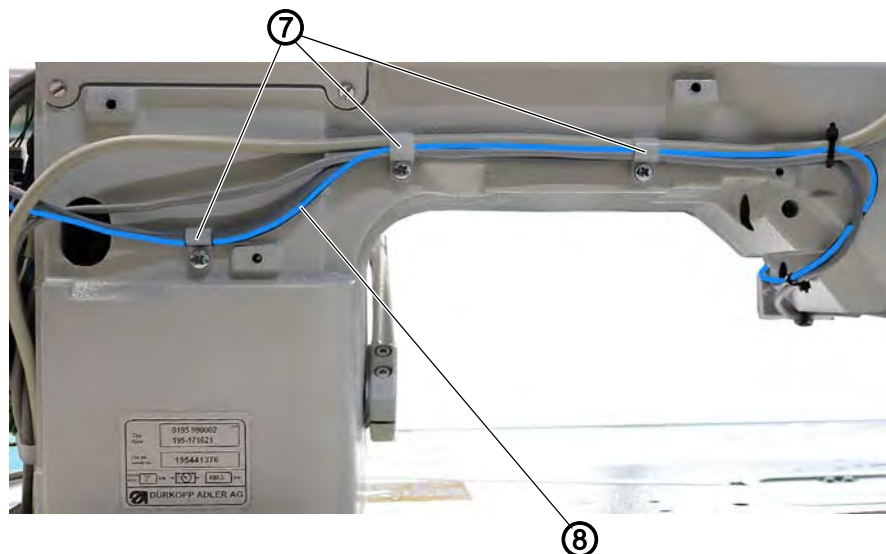
- (3) - Handrad  
(4) - Schraube

- (5) - Schraube  
(6) - Seitliche Abdeckung



3. 3 Schrauben (4) lösen.
4. Handrad (3) abnehmen.
5. 5 Schrauben (5) lösen.
6. Seitliche Abdeckung (6) abnehmen.

Abb. 6: Lichtschanke anschließen (3)



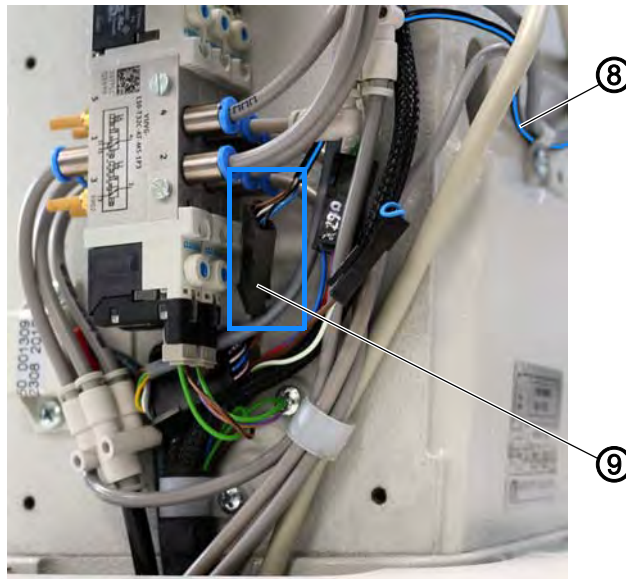
- (7) - Kabelschelle

- (8) - Leitung



7. Leitung (8) durch die Kabelschellen (7) verlegen (siehe Abbildung oben).

Abb. 7: Lichtschanke anschließen (4)



(9) - Steckverbindung

(8) - Leitung



8. Steckverbindung der Leitung (8) an die Steckverbindung (9) gemäß dem Bauschaltplan anschließen (📖 Betriebs-/Serviceanleitung 195).  
 ⚡ Die Lichtschanke ist jetzt angeschlossen.  
 9. Seitliche Abdeckung (6) aufsetzen und mit den Schrauben (5) festschrauben.  
 10. Handrad (3) aufsetzen und mit den Schrauben (4) festschrauben.  
 11. Hintere Abdeckung (1) aufsetzen und mit den Schrauben (2) festschrauben.

Jetzt können Sie die Lichtschanke einrichten (📖 S. 9).

## 2.3 Lichtschanke einrichten

### WARNUNG



#### Verletzungsgefahr!

Beim Einrichten der Lichtschanke ist die Maschine eingeschaltet.

Vorsichtig arbeiten, während die Maschine eingeschaltet ist; nicht unbeabsichtigt das Pedal betätigen.



#### Reihenfolge

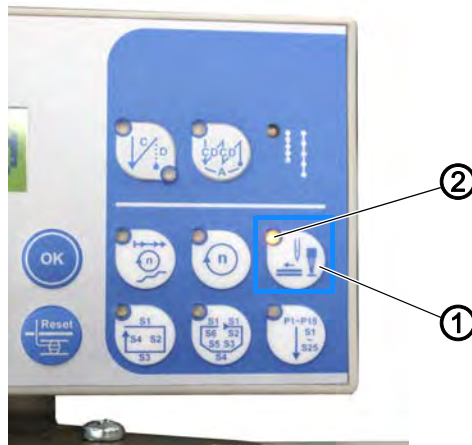
1. Lichtschanke montieren (📖 S. 4).
2. Lichtschanke anschließen (📖 S. 6).
3. **Lichtschanke einrichten.**
4. Software-Einstellungen anpassen (📖 S. 11).



So richten Sie die Lichtschanke ein:

1. Maschine am Stromnetz anschließen.
2. Maschine einschalten.

Abb. 8: Lichtschanke einrichten (1)



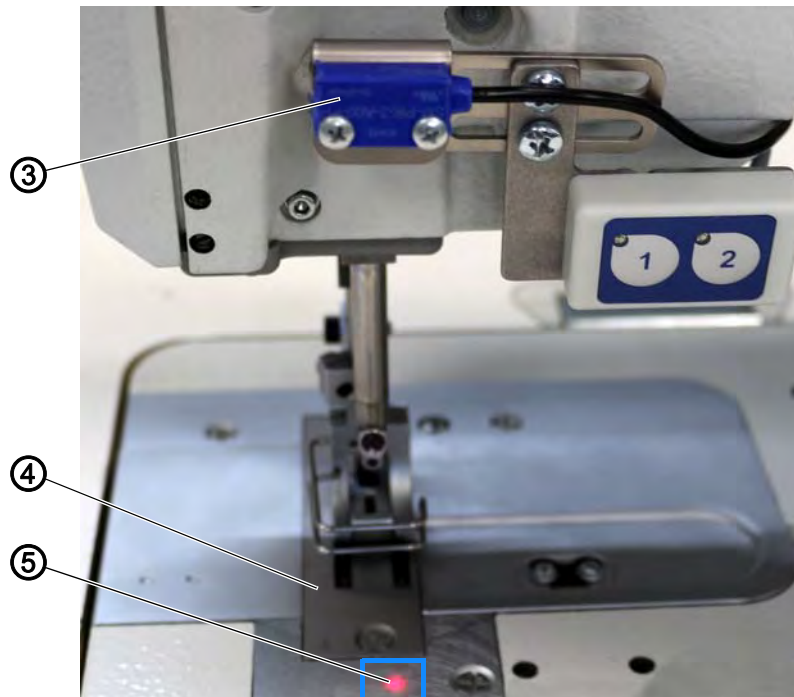
(1) - Taste

(2) - Leuchte



3. Um die Lichtschanke einzuschalten, Taste (1) drücken.
- ↪ Die Leuchte (2) leuchtet und signalisiert, dass die Lichtschanke eingeschaltet ist.

Abb. 9: Lichtschanke einrichten (2)



(3) - Lichtschanke  
(4) - Stichplatte

(5) - Roter Punkt

↪ Der rote Punkt (5) erscheint.

Der rote Punkt (5) markiert die Stelle, ab der die Maschine das Ende des Nähguts registriert.



4. Lichtschanke (3) so ausrichten, dass sich der rote Punkt (5) vor der Stichplatte (4) befindet (siehe Abbildung oben).

Abb. 10: Lichtschanke einrichten (3)



(6) - Streifen Reflexfolie



5. Ca. 1,5 cm langen, selbstklebenden Streifen der Reflexfolie (6) abschneiden (im Lieferumfang enthalten).
  6. Streifen der Reflexfolie so vor die Stichplatte (4) kleben, dass der rote Punkt (5) mittig daraufleuchtet.
- ↳ Wenn der rote Punkt (5) beim Nähen von dem Streifen Reflexfolie (6) reflektiert wird, erkennt die Lichtschranke, dass das Nähgut endet.

Jetzt können Sie die Einstellungen in der Software anpassen (📖 S. 11).

## 2.4 Software-Einstellungen anpassen



### Reihenfolge

1. Lichtschranke montieren (📖 S. 4).
2. Lichtschranke anschließen (📖 S. 6).
3. Lichtschranke einrichten (📖 S. 9).
4. **Software-Einstellungen anpassen.**

Zur Lichtschranke gibt es mehrere Parameter, die über das Bedienfeld in der Bediener- und in der Techniker-Ebene angepasst werden können (📖 *Parameterliste 195*).

### Techniker-Ebene

Die wichtigste Einstellung in der Techniker-Ebene ist der **Lichtschranken-Modus**:

- **1** = Nahtanfang-Erkennung
- **2** = Nahtende-Erkennung

Außerdem kann u. a. eingestellt werden, mit welcher Drehzahl die vorgegebenen Stiche genäht werden sollen und wie viele Sekunden zwischen Nahtanfang-Erkennung und dem Nähstart liegen sollen.

### Bediener-Ebene

In der Bediener-Ebene kann eingestellt werden, wie viele Stiche genäht werden sollen (0-255 Stiche), sobald die Lichtschranke den Anfang/das Ende des Nähguts erkennt. Danach werden die Fäden automatisch abgeschnitten.

### 3 Lichtschränke ein-/ausschalten

Abb. 11: Lichtschränke ein-/ausschalten (1)



(1) - Taste

(2) - Leuchte



So schalten Sie die Lichtschränke **ein**:

1. Um die Lichtschränke einzuschalten, Taste (1) drücken.
- ↳ Die Leuchte (2) leuchtet und signalisiert, dass die Lichtschränke eingeschaltet ist.



So schalten Sie die Lichtschränke **aus**:

1. Taste (1) drücken.
- ↳ Die Leuchte (2) leuchtet nicht länger und signalisiert, dass die Lichtschränke ausgeschaltet ist.





DÜRKOPP ADLER AG  
Potsdamer Str. 190  
33719 Bielefeld  
Germany  
Phone: +49 (0) 521 925 00  
E-Mail: [service@duerkopp-adler.com](mailto:service@duerkopp-adler.com)  
[www.duerkopp-adler.com](http://www.duerkopp-adler.com)