

525i-75

Teileliste und Näheinrichtungen
Parts List and Sewing Equipment

Alle Rechte vorbehalten.

Eigentum der Dürkopp Adler GmbH und urheberrechtlich geschützt. Jede Wiederverwendung dieser Inhalte, auch in Form von Auszügen, ist ohne vorheriges schriftliches Einverständnis der Dürkopp Adler GmbH verboten.

All rights reserved.

Property of Dürkopp Adler GmbH and protected by copyright. Any reuse of these contents, including extracts, is prohibited without the prior written approval of Dürkopp Adler GmbH.

Copyright © Dürkopp Adler GmbH 2024

Teileliste und Näheinrichtungen
 Parts List and Sewing Equipment
525i-75

Inhaltsverzeichnis/Table of Contents

Inhalt	Tafel/Table	Content
Arm mit Grundplatte	1 - 3	Arm with bed plate
Fadenspannungen	4	Thread tensioners
Nadel- und Fadenmechanismus	5	Needle and thread mechanism
Mechanismus des Zickzack- und Figurennaehen	6 - 8	Mechanismus of zigzag and decorative stitching
Fusslueftungmechanismus	9	Foot lift mechanism
Zugstange kompl.	10	Rod cpl.
Hauptantrieb	11, 12	Main drive
Stichverstellung, Verriegelungshebel	13	Stitch adjustment, backtacking lever
Stichverstellung ohne des Verriegelungshebel	14	Stitch adjustment without backtacking lever
Transportmechanismus	15	Feeding mechanism
Greiferlager	16	Hook case
Greifer	17 - 20	Hooks
Fadenabschneider	21a, 21b, 22	Thread trimmer
Schmierung	23	Lubrication
Fusslueftung el.magn.	24	Foot lift el.magn.
Beipack, Kniehebel	25	Accessories, Knee lever
Teilesatz	26 - 28	Parts set
Gestell, Tischplatte	29, 30	Stand, Table top
Wartungseinheit	31	Maintenance unit
Naehleuchte LED, Lehre	32	Sewing light LED, Gauge
Elektronisches Handrad		Electronic hand wheel
Spulen, Bedienfeldwinkel	33	Bobbins, Angle for control panel
Einrichtung fuer Umstechen, Abwicklungseinrichtung	34	Attachment for serging operation, Unwinding device
Einfaessersatz	35	Edge hemming set
Abwicklungseinrichtung	36	Unwinding device
Fuss kompl., Stichplatte	37	Foot cpl., Throat plate
Einstellkurve, Kurve fuer Figurennaehen	38	Adjusting cam, Cam for decorative stitching
Fusslueftung und Verriegelung pneum., Nadelkuehlung	39	Foot lift and backtacking pneum., Needle cooling
Puller	40 - 46	Puller
Nadelkuehlung	47	Needle cooling
Gestell, Tischplatte	48	Stand, Table top
Index		Index
Naeheinrichtungen		Sewing equipment

Teileliste und Näheinrichtungen

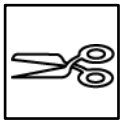
Parts List and Sewing Equipment

525i-75

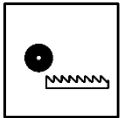
525i-75 ELB = subclasses 525i-911; 525i-947



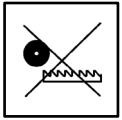
ohne Fadenabschneider
without thread trimmer



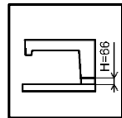
mit Fadenabschneider
with thread trimmer



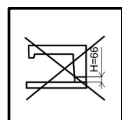
Puller



ohne Puller
without Puller



hoeherer Arm
higher arm



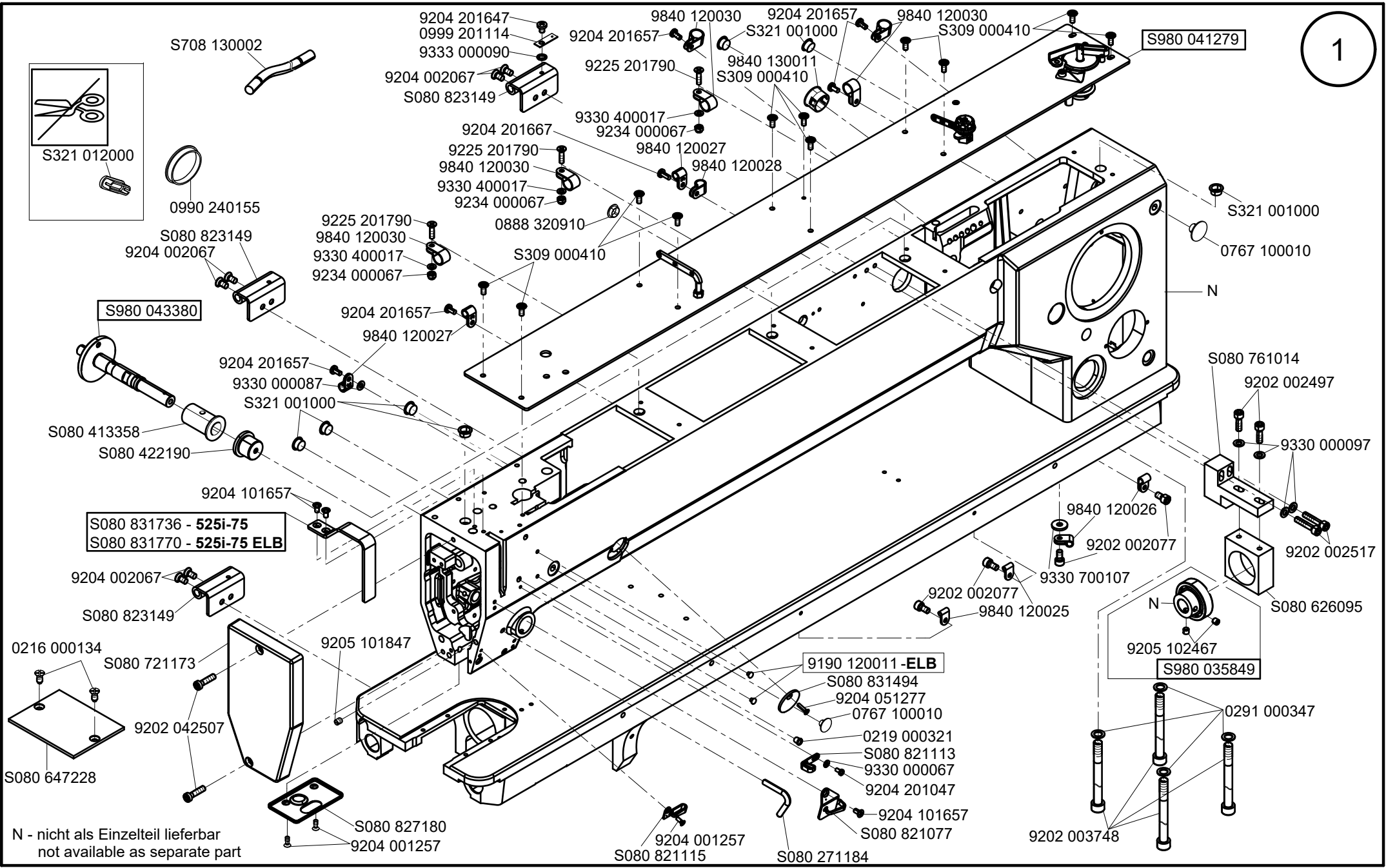
ohne hoeherer Arm
without higher arm

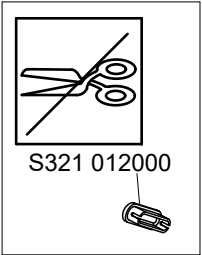


kleben/stick

N

nicht einzeln lieferbar/not available as separate part





S321 012000

S708 130002

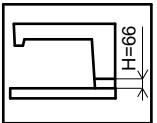
9204 201647
0999 201114
9333 000090
9204 002067
S080 823149

9204 201657

9840 120030

9204 201657
S321 001000

9840 120030
S309 000410



S980 041279

0990 240155

S080 823149
9204 002067

9225 201790
9840 120030
9330 400017
9234 000067

9204 201667
9225 201790
9840 120030
9330 400017
9234 000067

9225 201790
9330 400017
9234 000067
9840 120027
9840 120028

0888 320910
S309 000410

S321 001000

0767 100010

N

S980 043380

9204 201657
9840 120027

9204 201657
9330 000087
S321 001000

S080 413358
S080 422190

S080 761014

9202 002497

9330 000097

9204 101657

S080 831736 - 525i-75
S080 831770 - 525i-75 ELB

9205 101847
S080 721173

9204 002067

0216 000134

S080 823149

9202 042507

S080 647228

S080 827212



9204 001257

N - nicht als Einzelteil lieferbar
not available as separate part

9204 001257
S080 821115

S080 271184

9190 120011-ELB

S080 831494
9204 051277

0767 100010

0219 000321

S080 821113

9330 000067

9204 201047

9204 101657

S080 821077

9840 120026

9202 002077

9202 002077

9840 120025

9202 002098

9202 002127

S980 052104

9202 002517

S080 626095

9205 102467

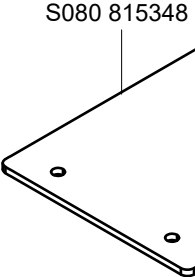
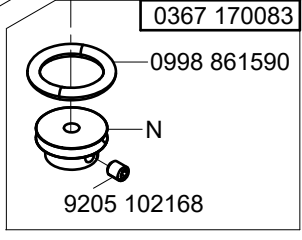
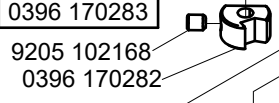
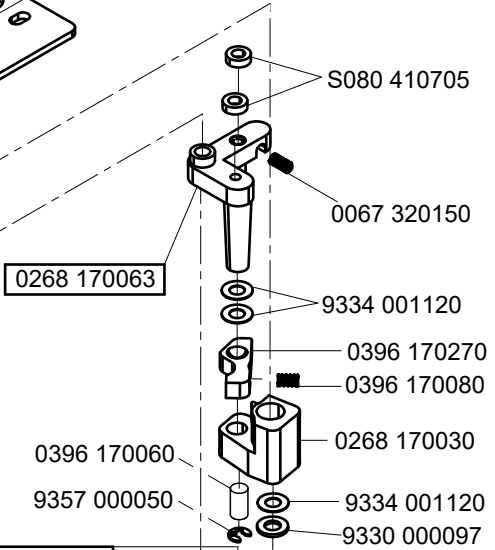
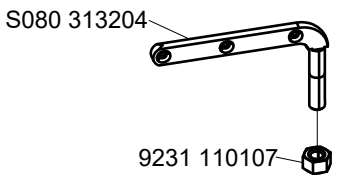
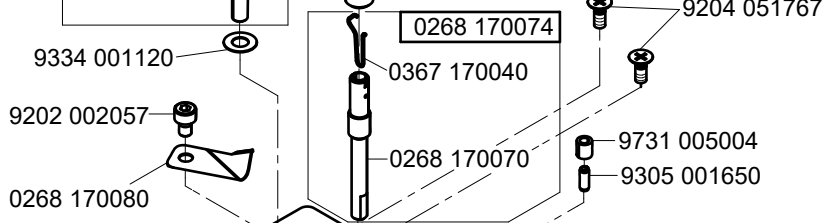
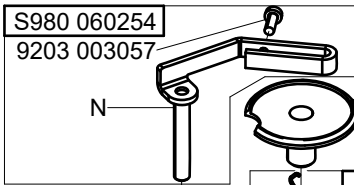
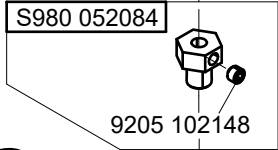
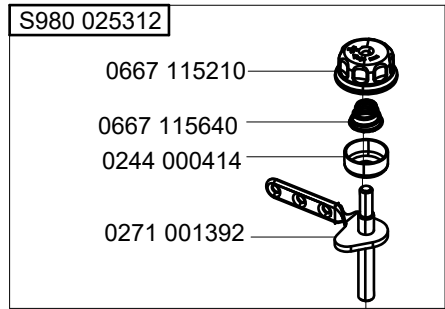
S980 035849

0291 000347

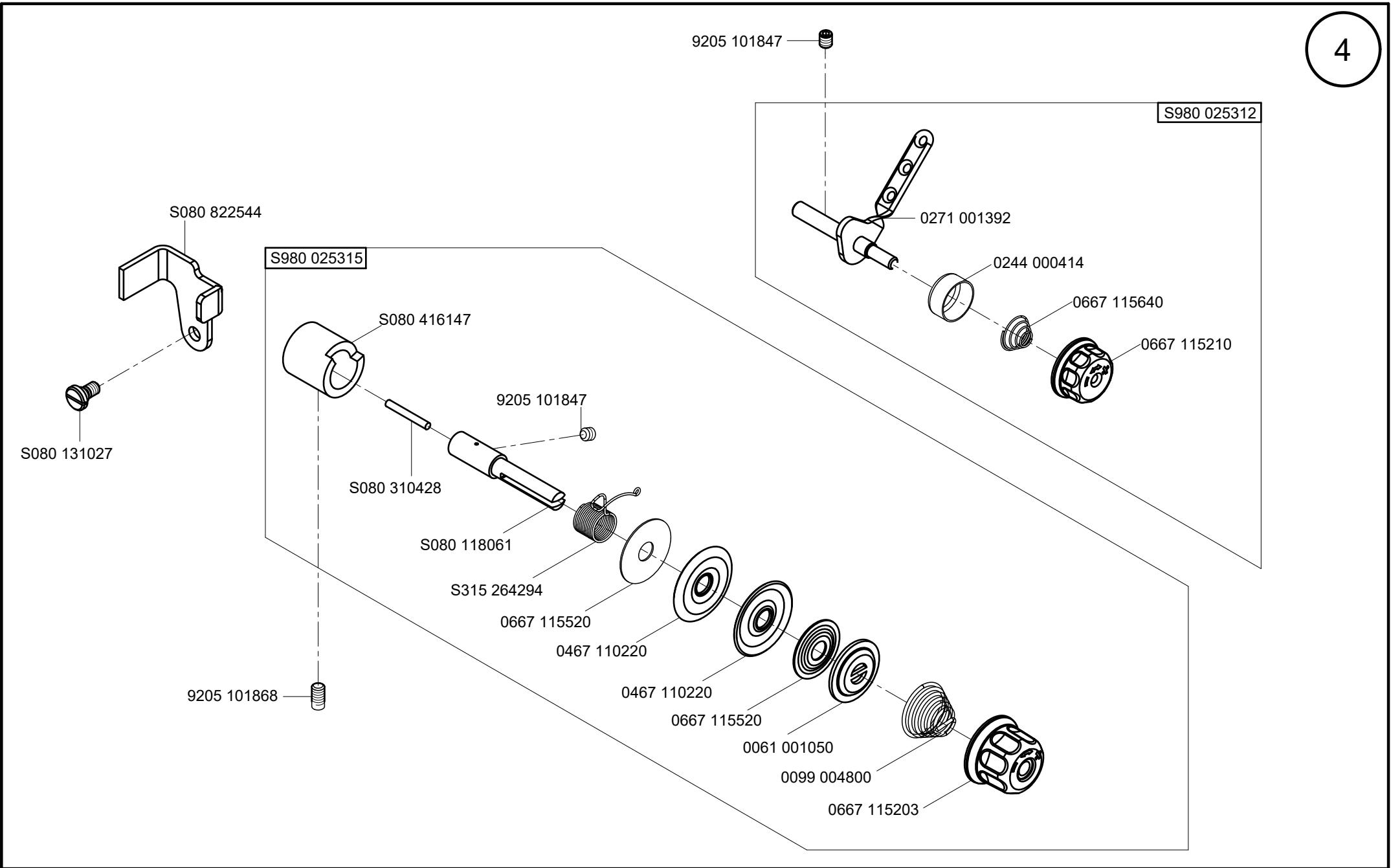
S080 120711

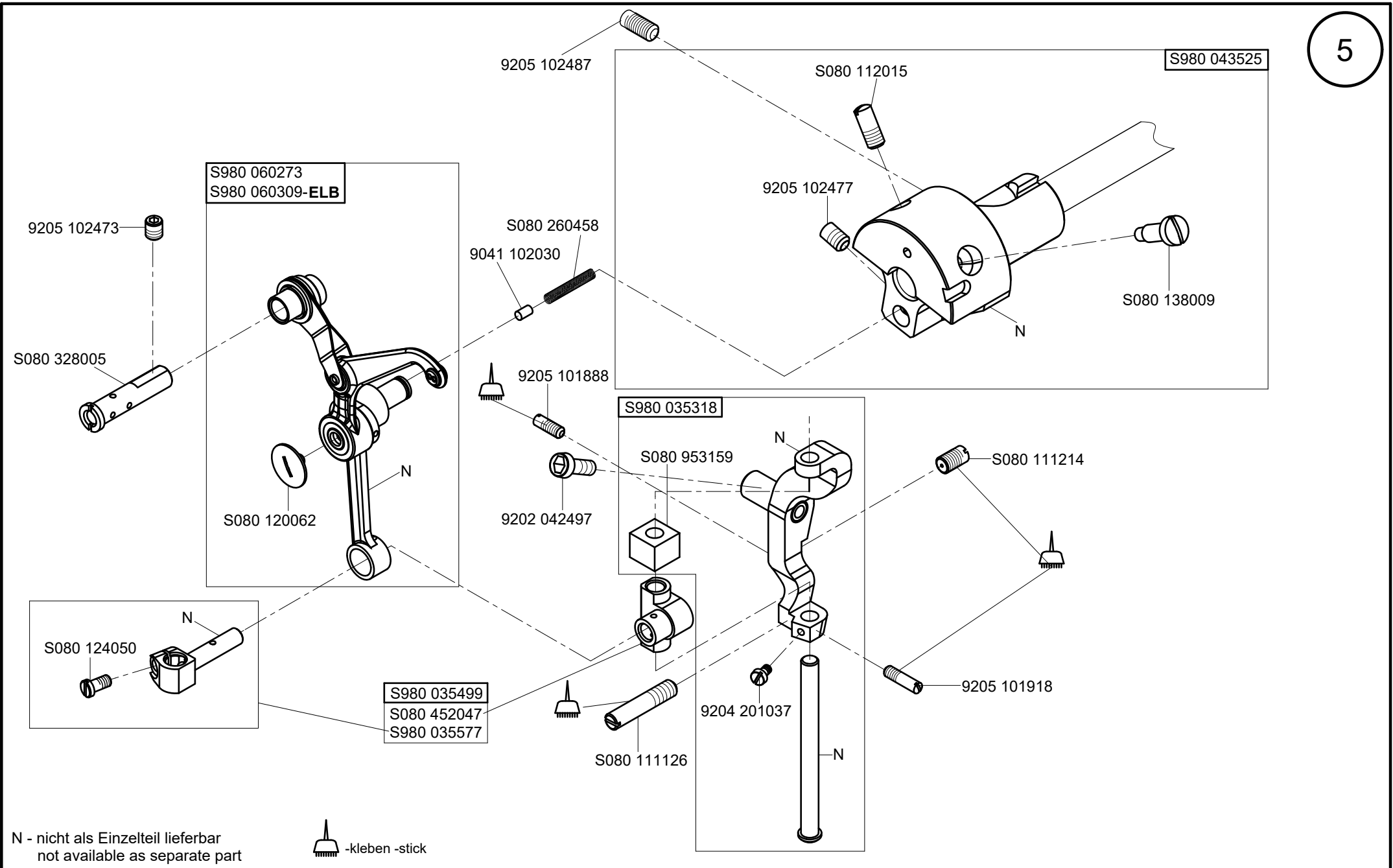
S980 041279

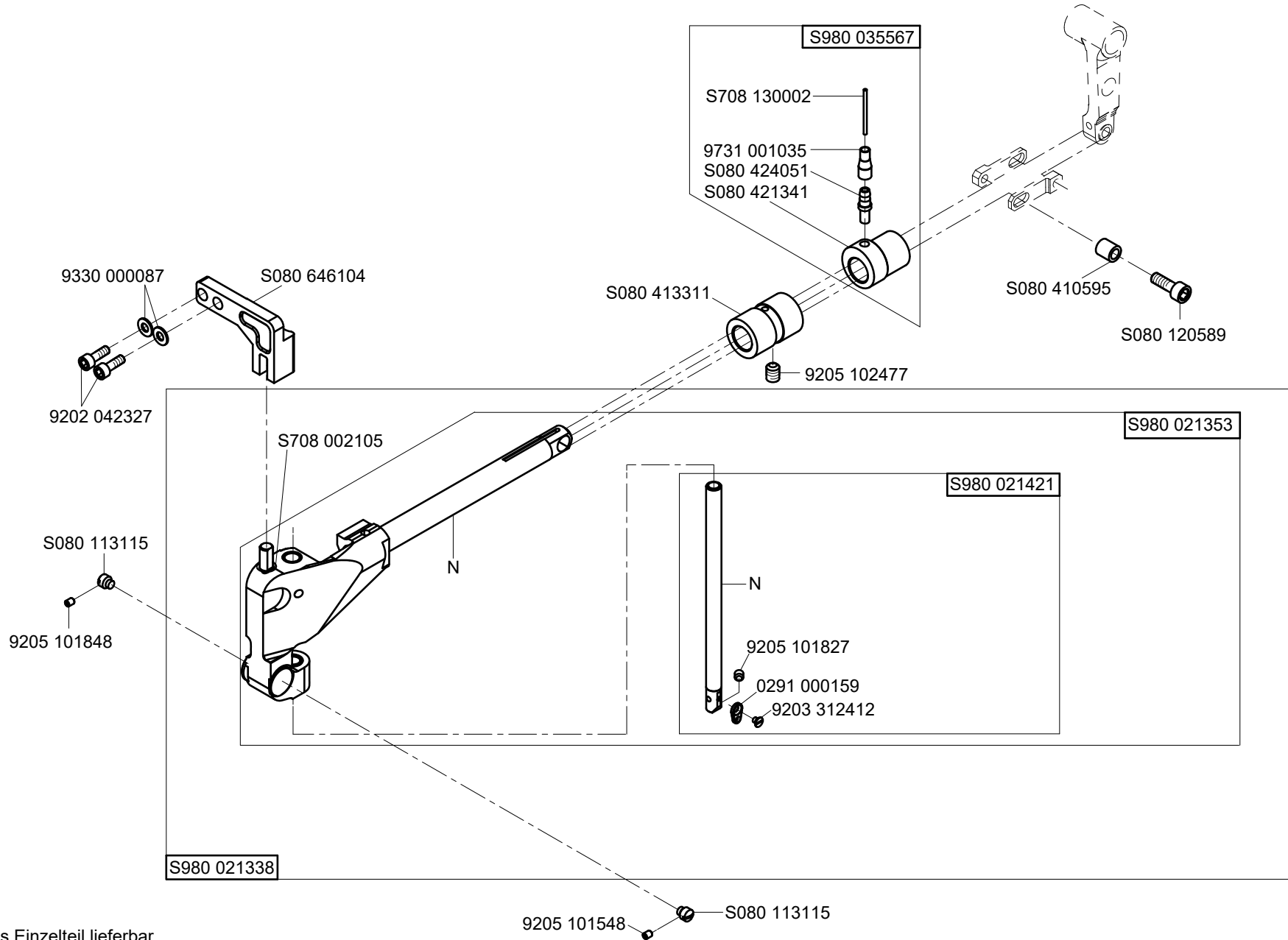
3



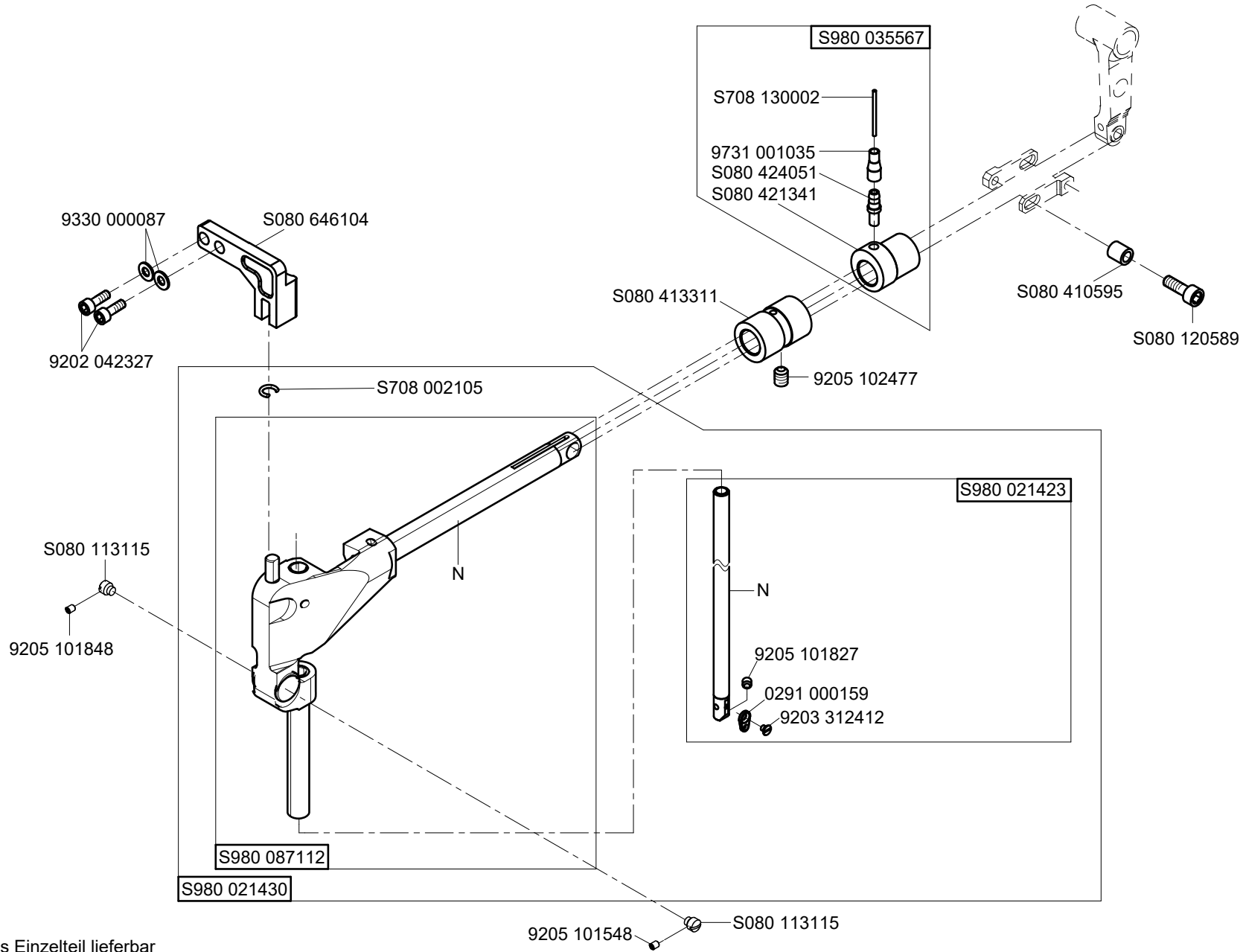
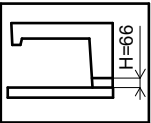
N - nicht als Einzelteil lieferbar
not available as separate part



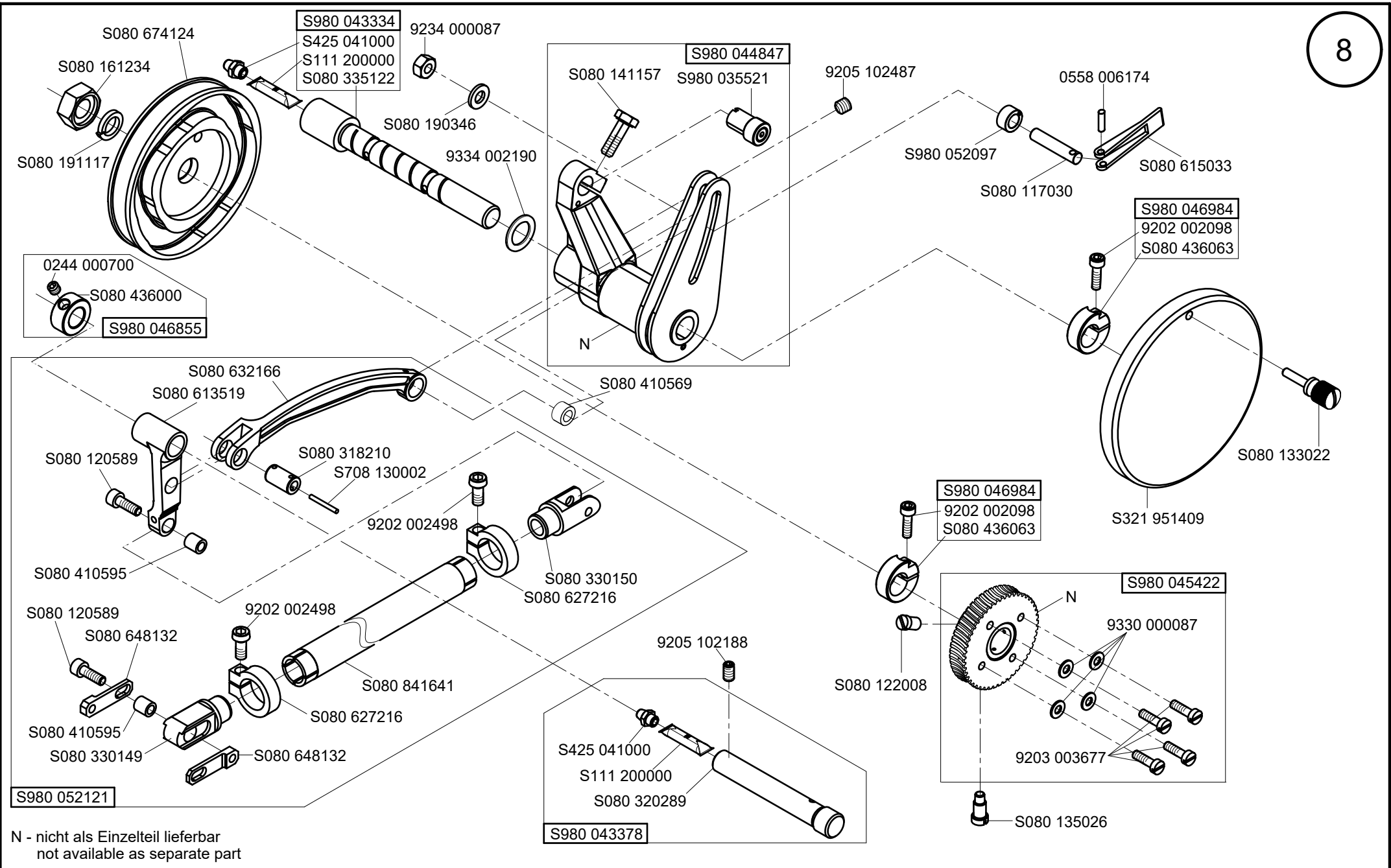


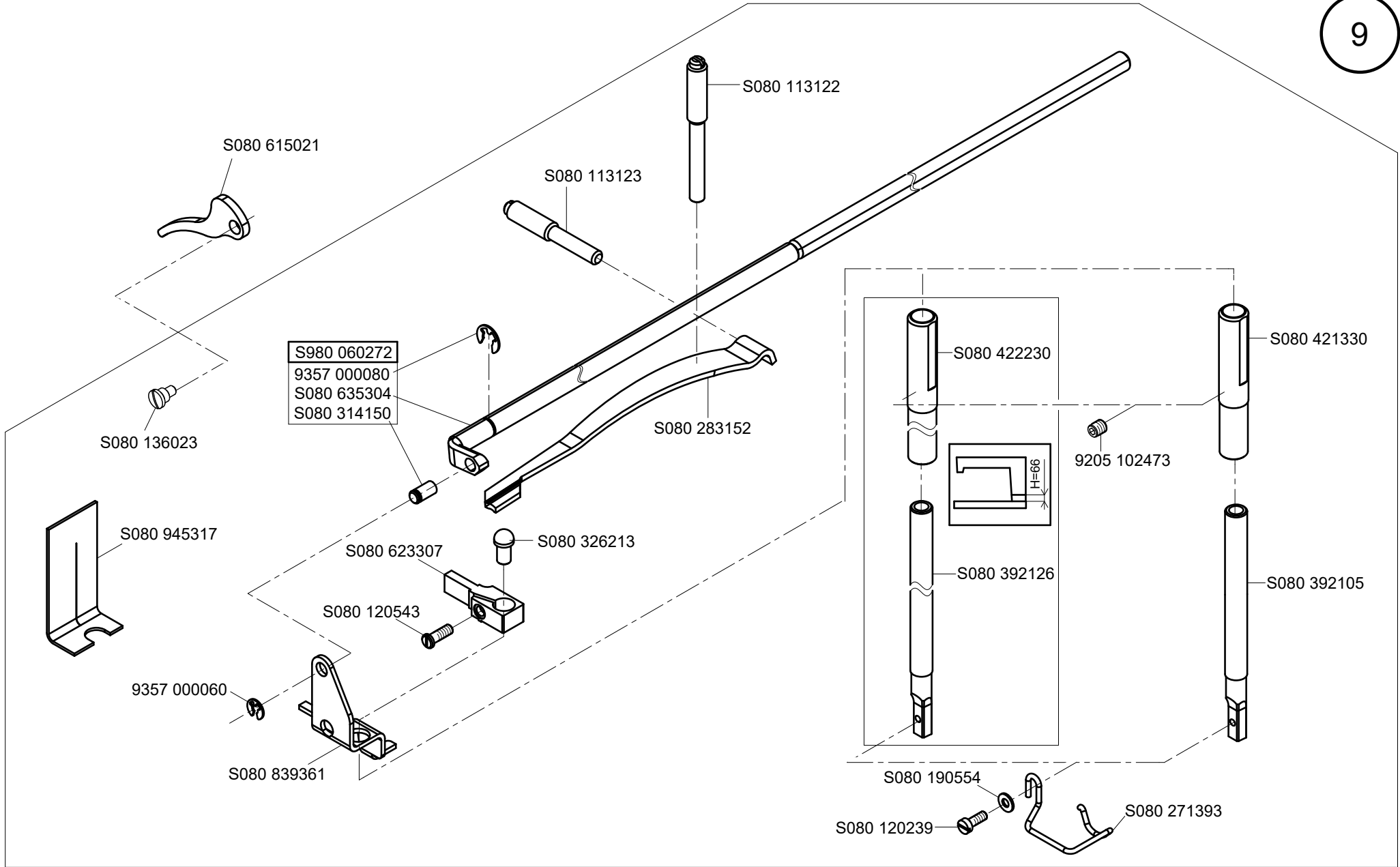


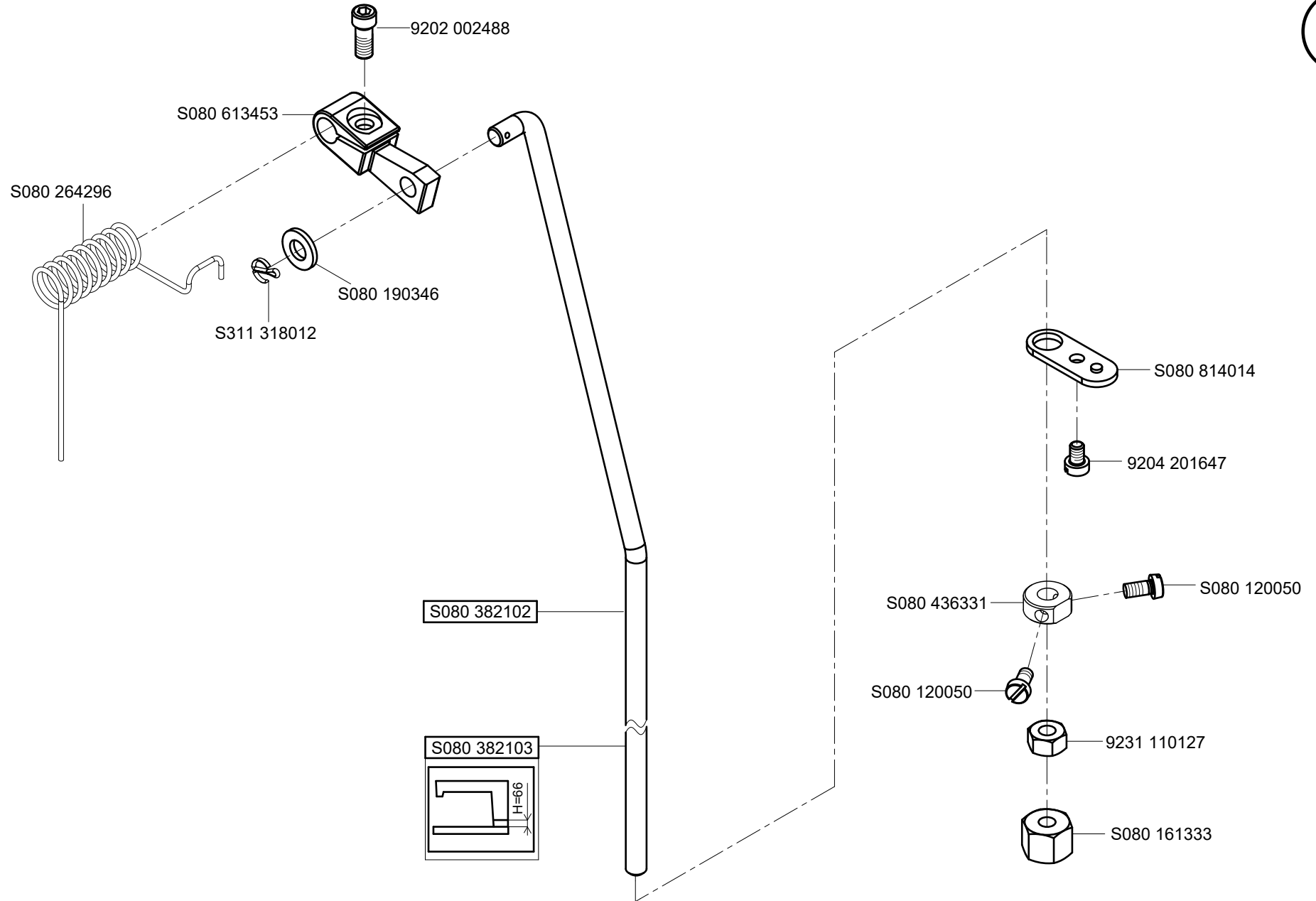
N - nicht als Einzelteil lieferbar
not available as separate part

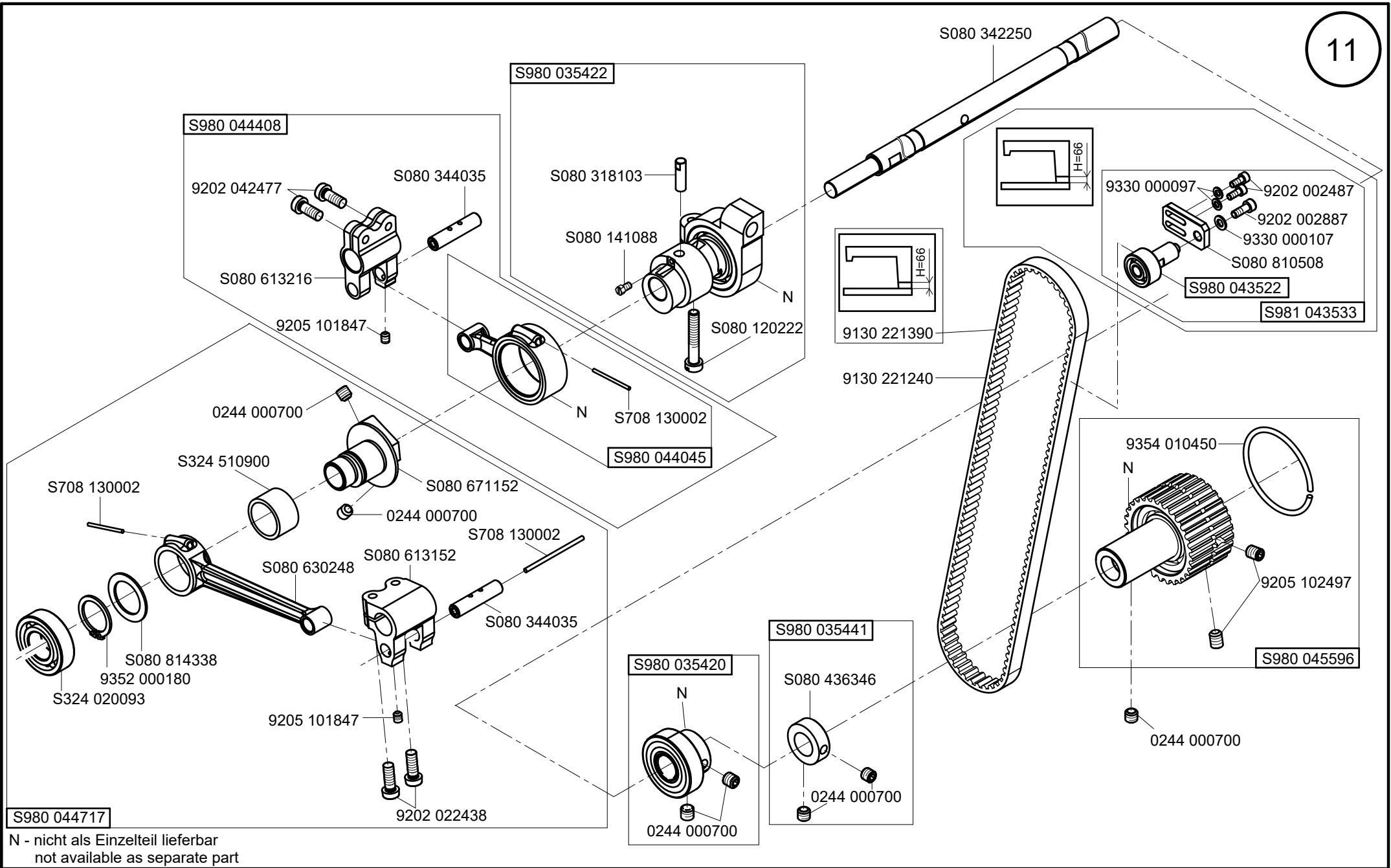


N - nicht als Einzelteil lieferbar
not available as separate part

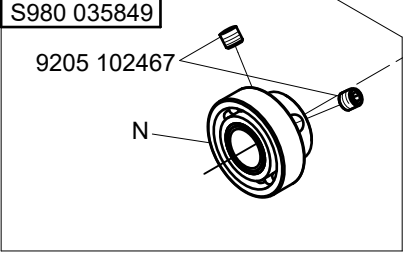
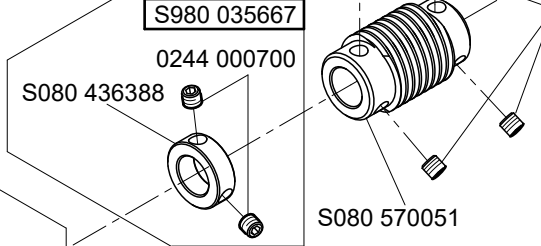
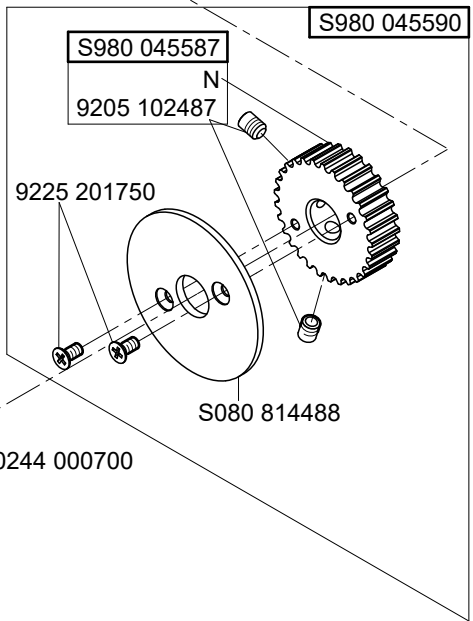
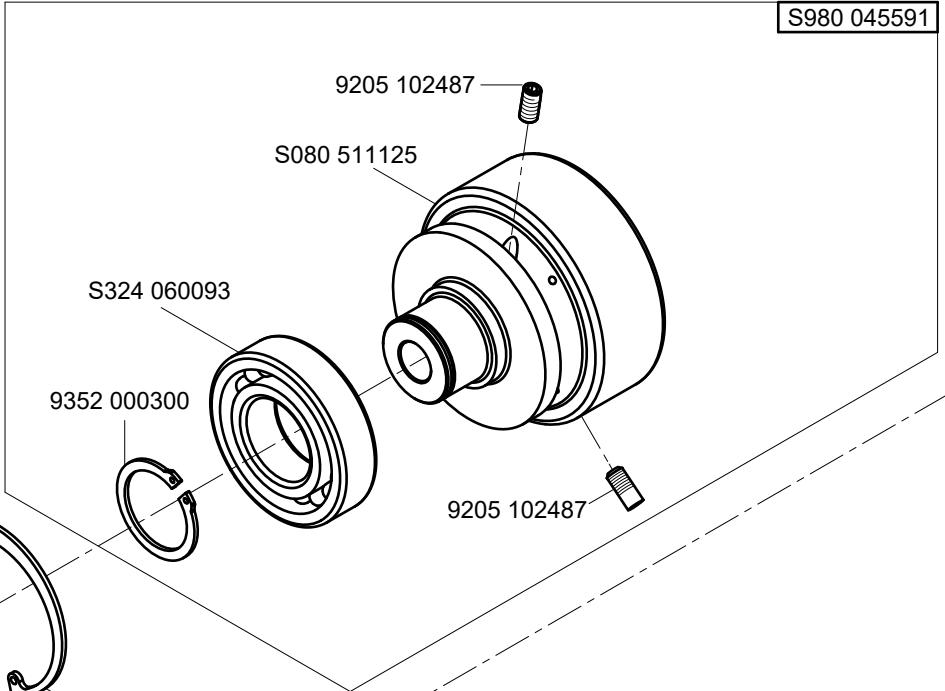
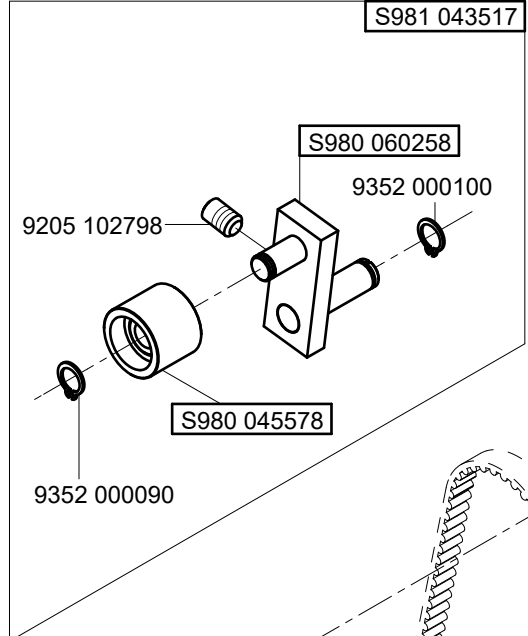




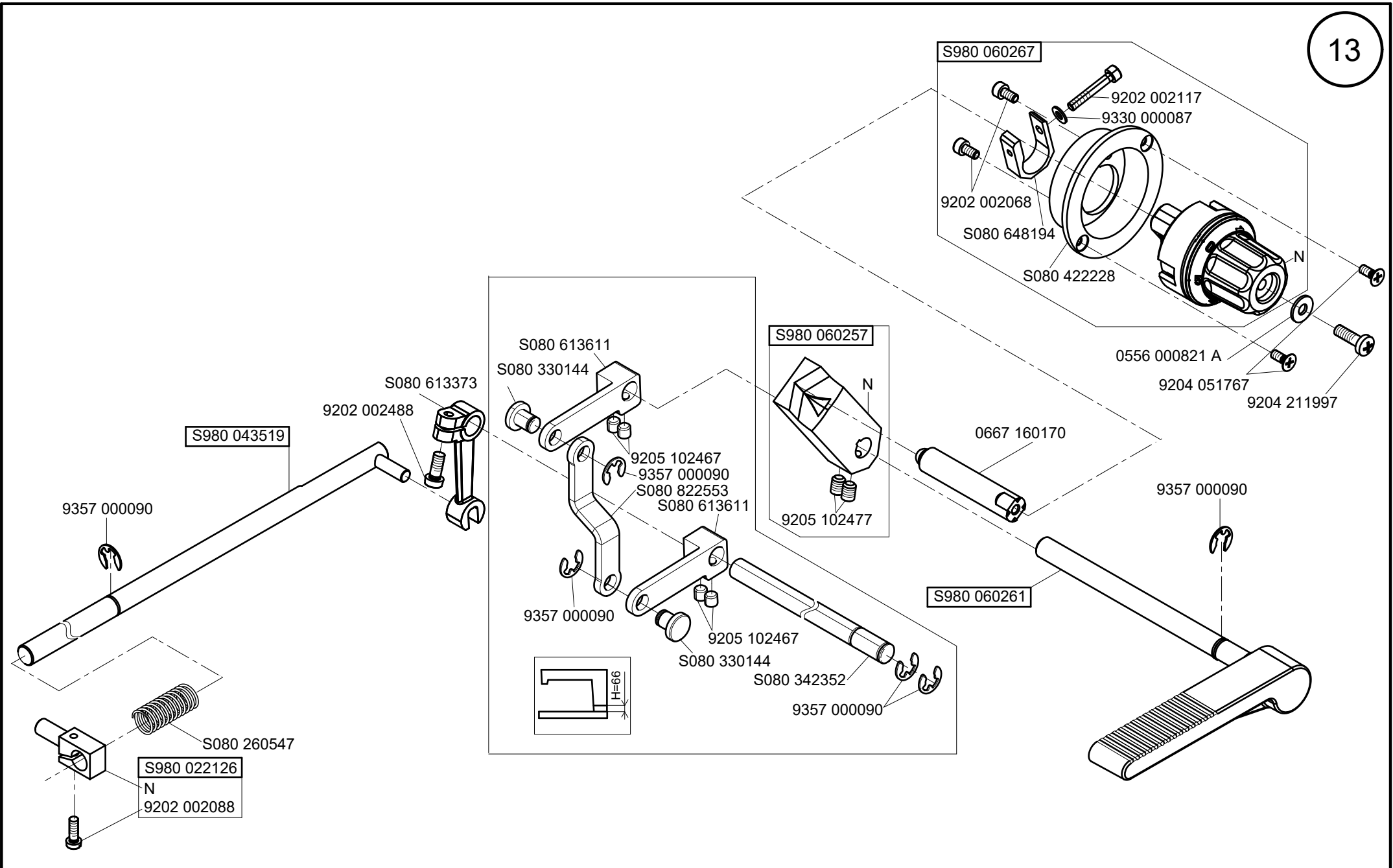


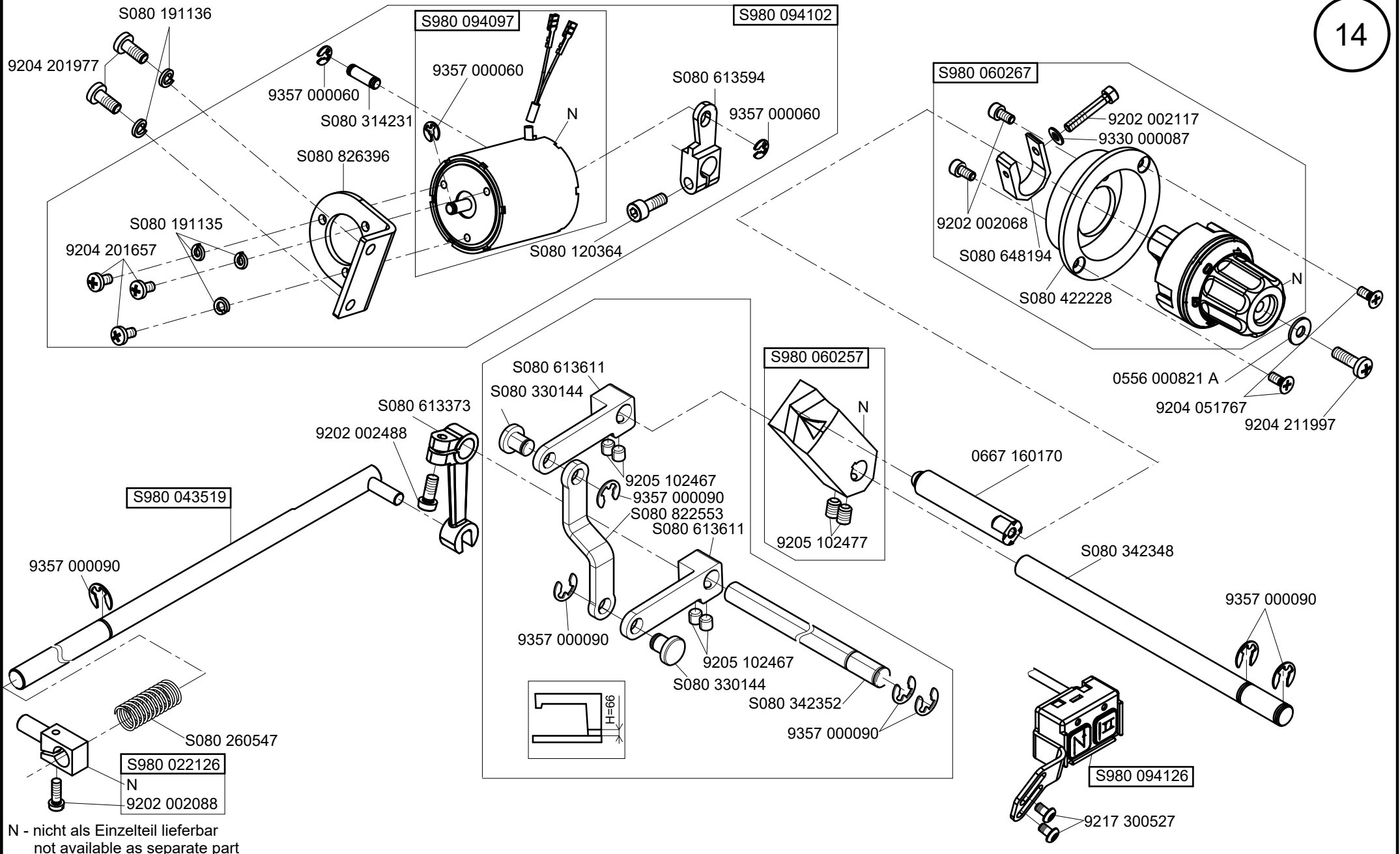


N - nicht als Einzelteil lieferbar
not available as separate part

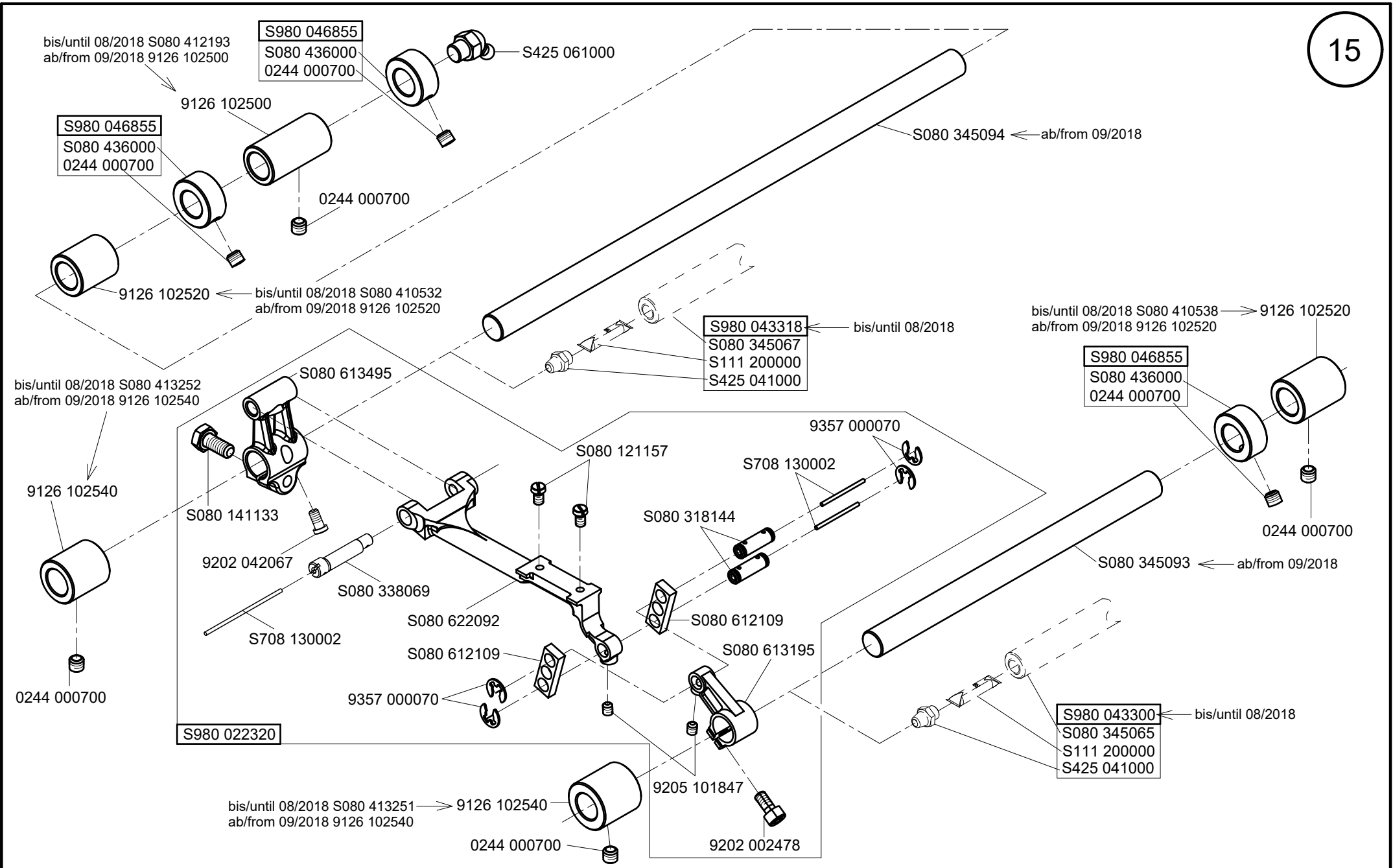


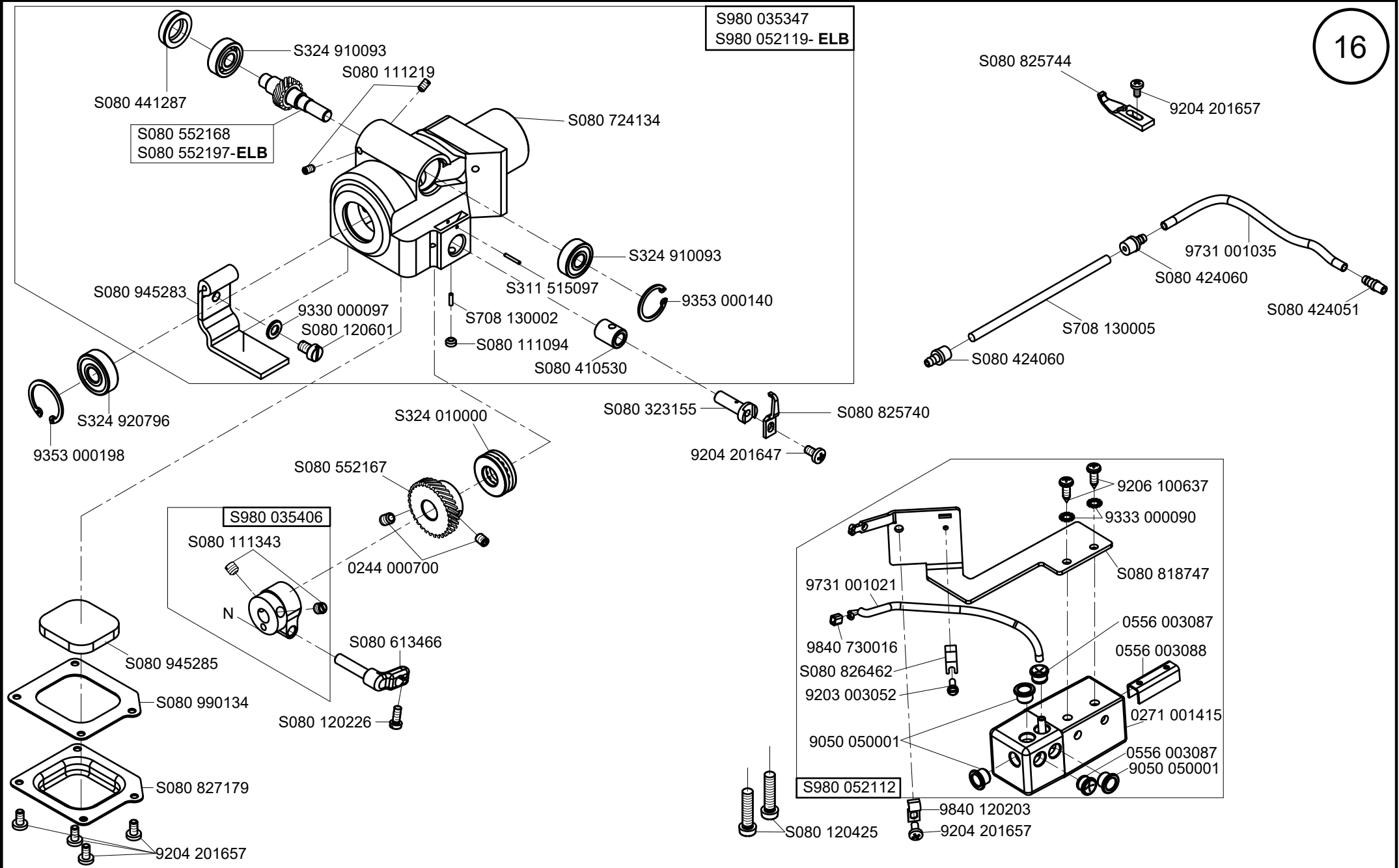
N - nicht als Einzelteil lieferbar
not available as separate part





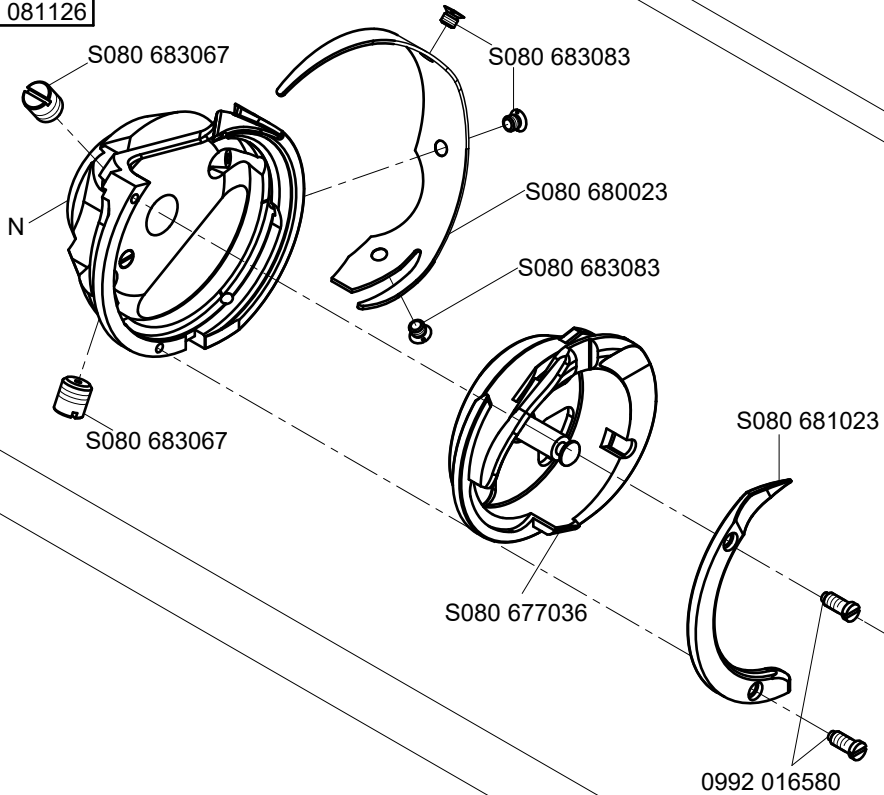
N - nicht als Einzelteil lieferbar
not available as separate part



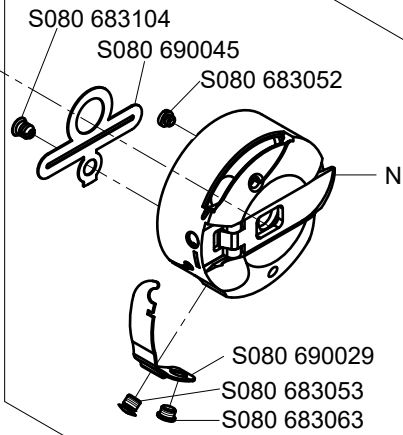


S980 008250

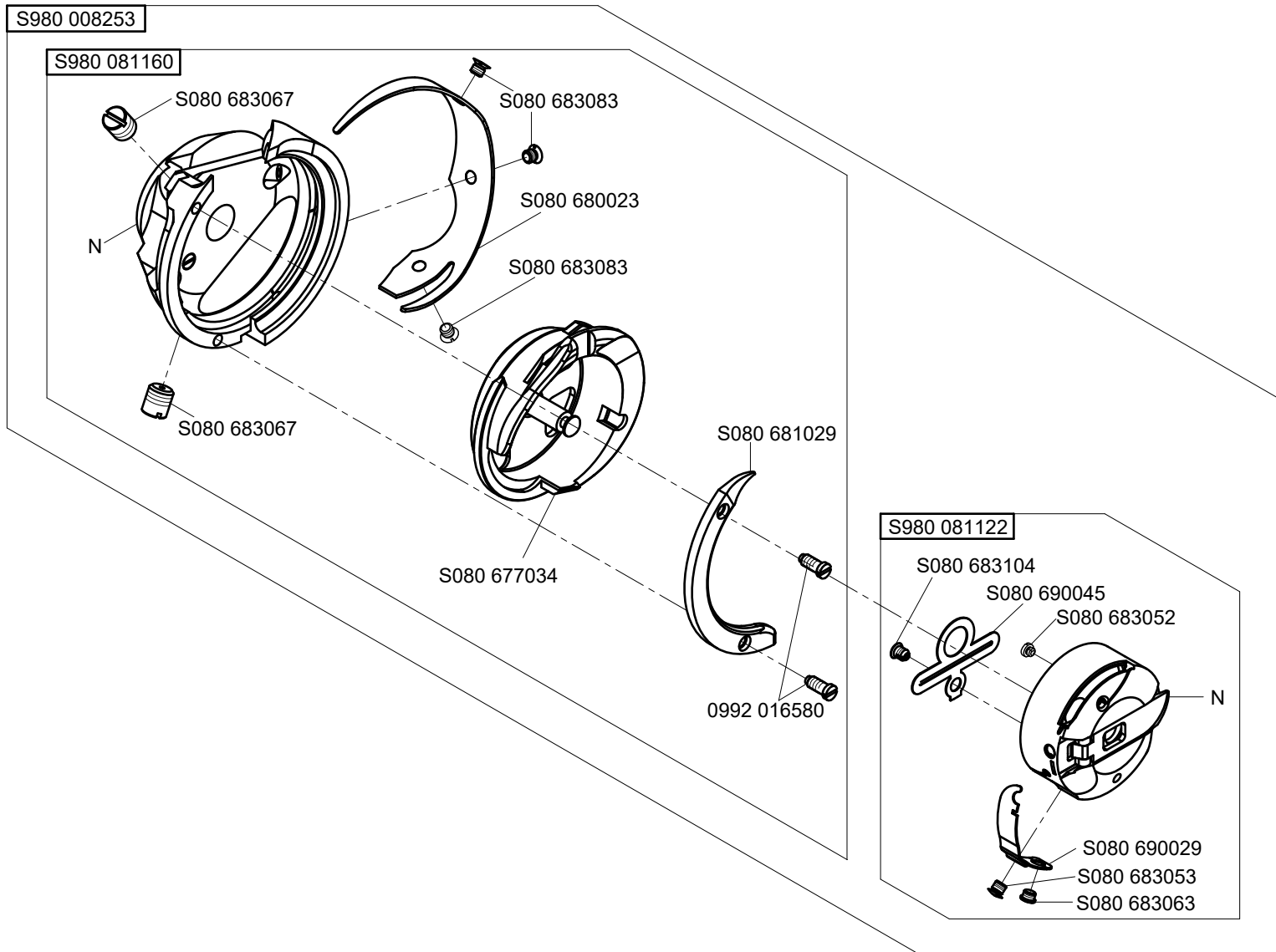
S980 081126



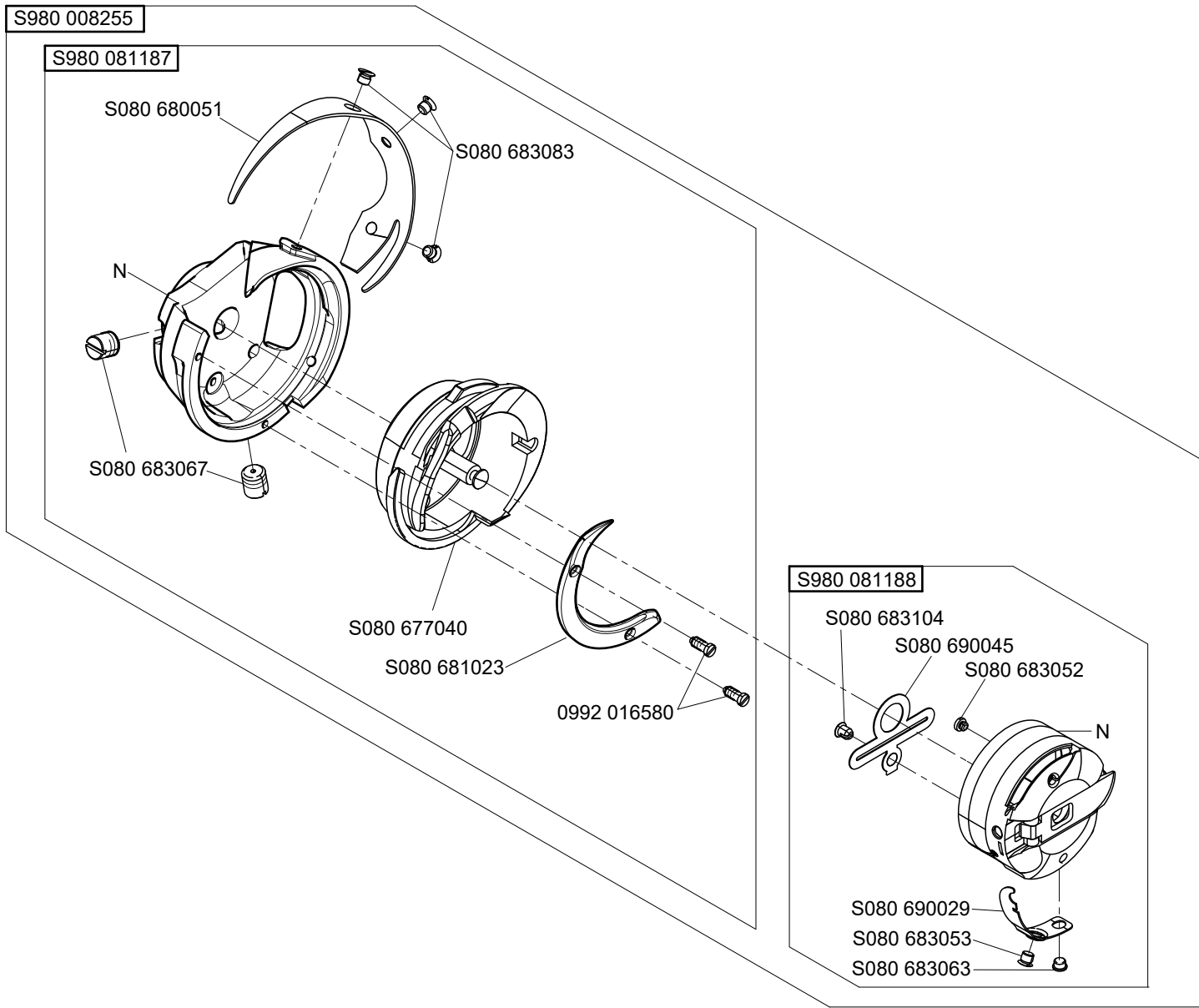
S980 081122



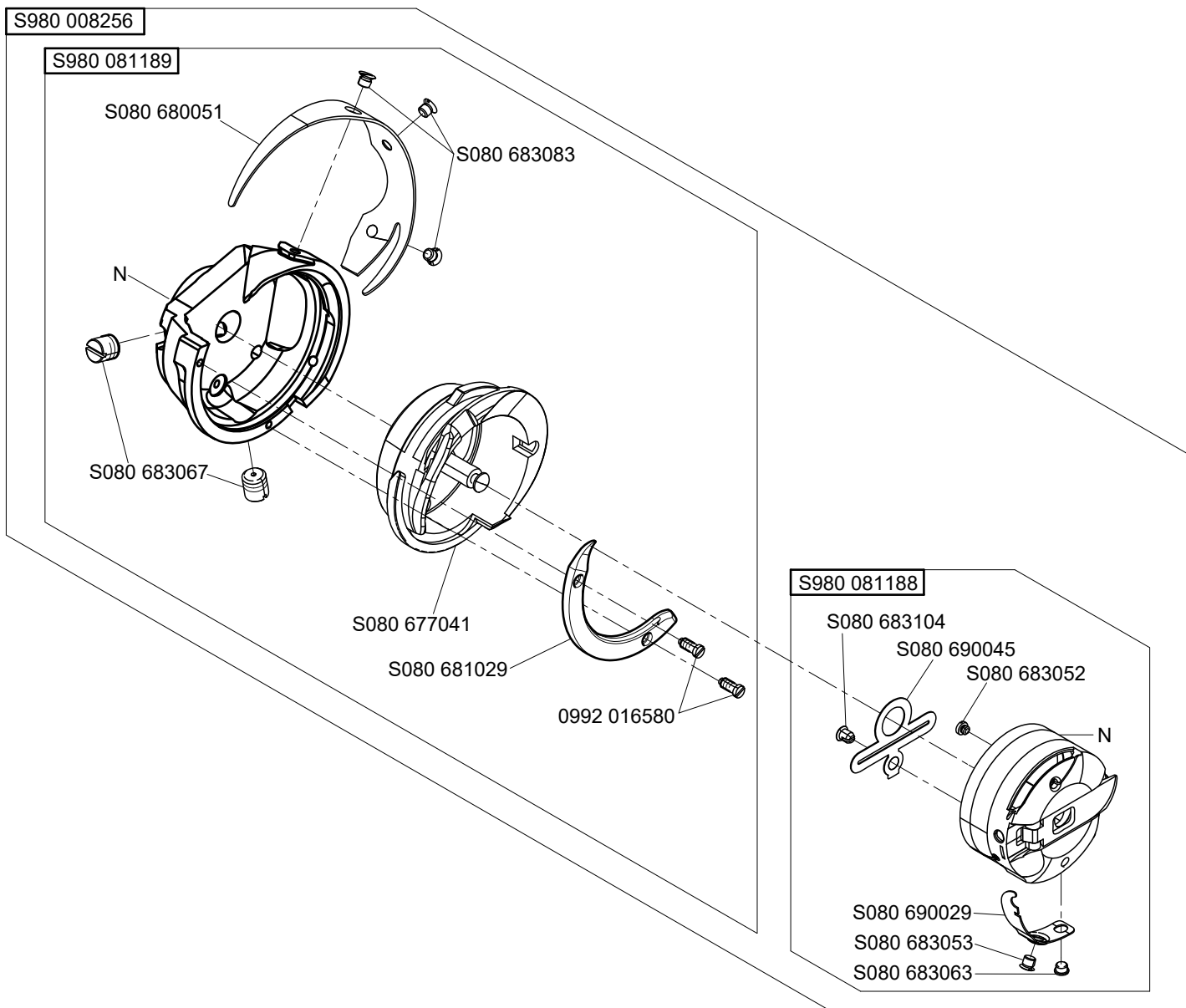
N - nicht als Einzelteil lieferbar
not available as separate part



N - nicht als Einzelteil lieferbar
not available as separate part

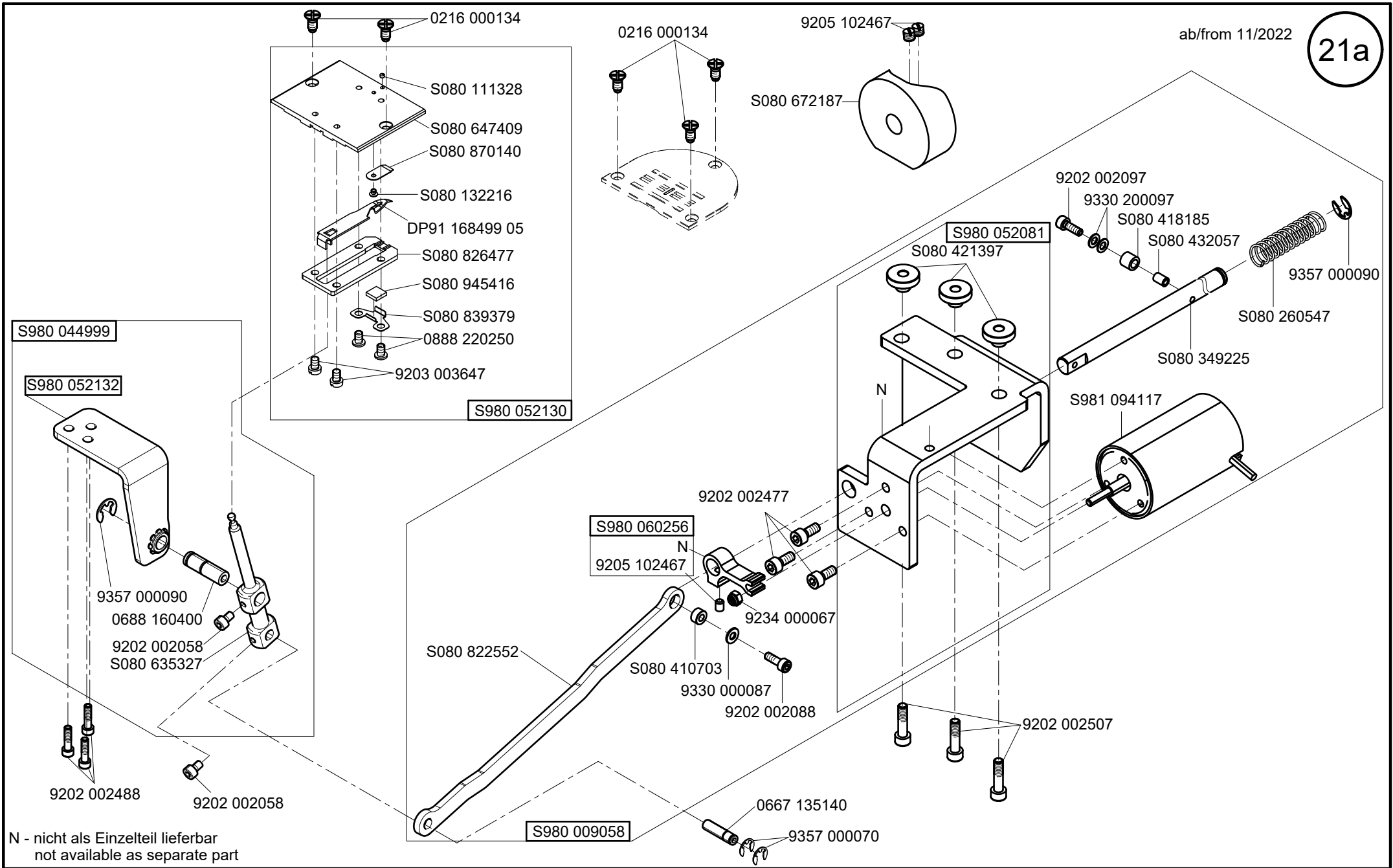


N - nicht als Einzelteil lieferbar
not available as separate part

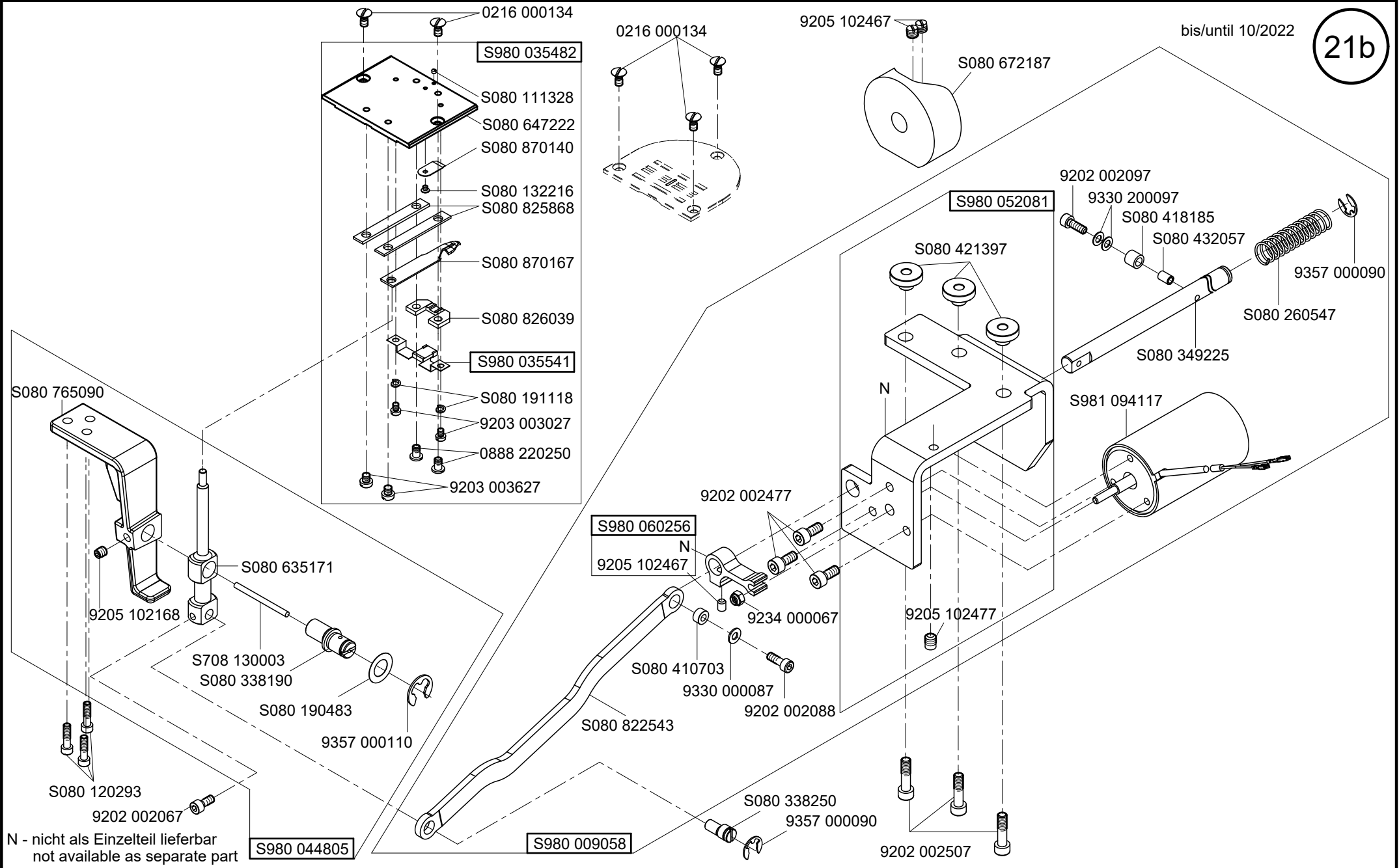


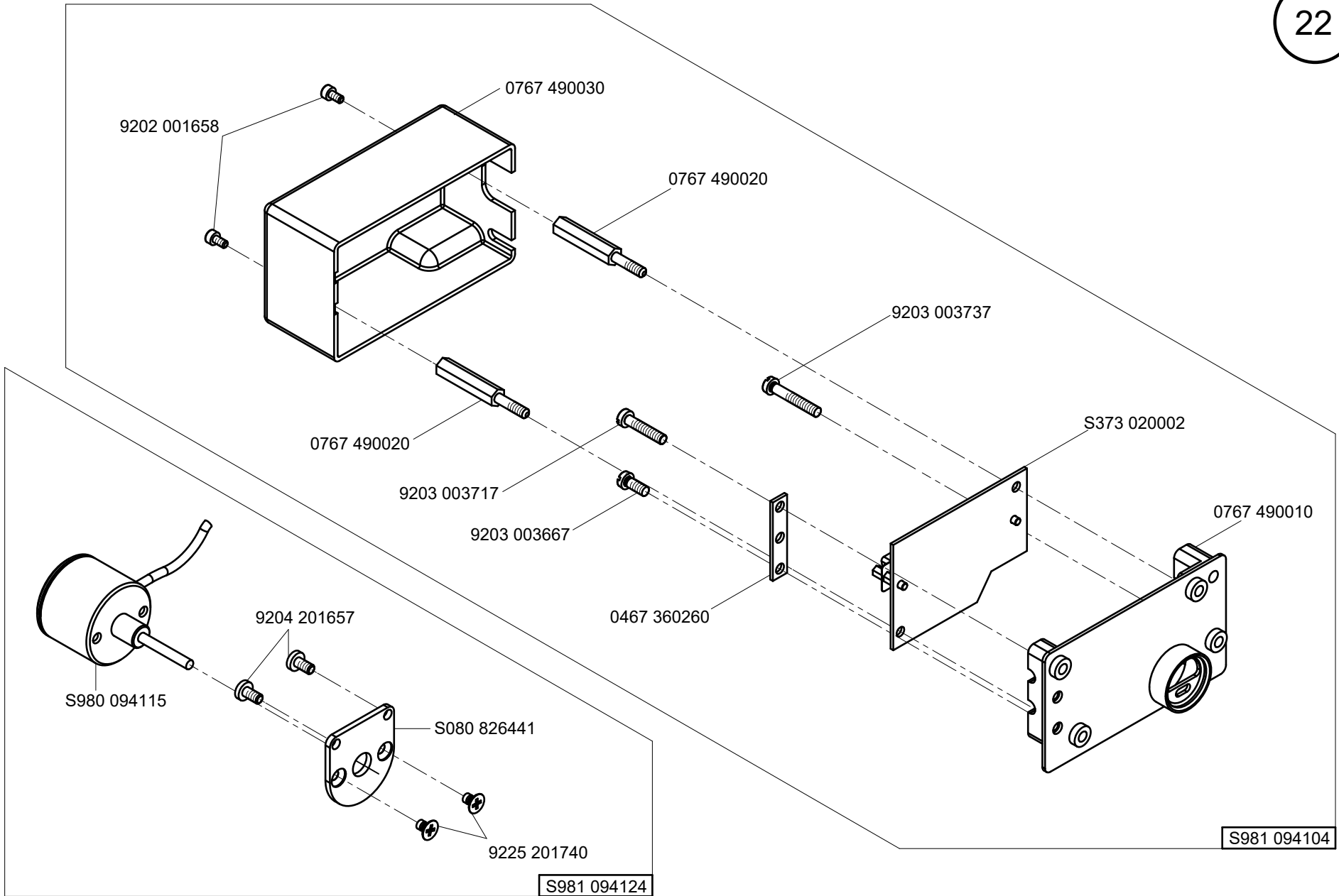
N - nicht als Einzelteil lieferbar
not available as separate part

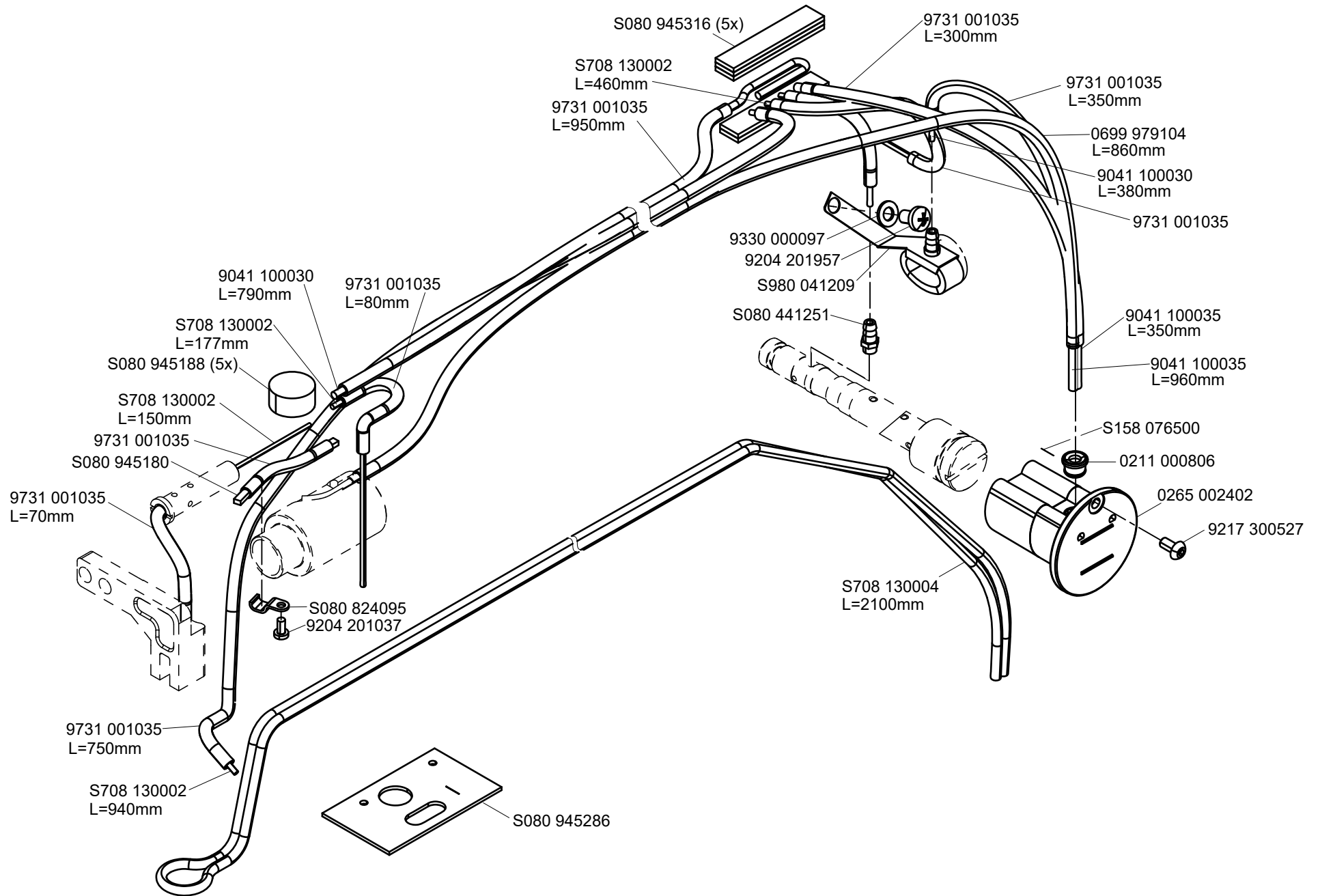
ab/from 11/2022

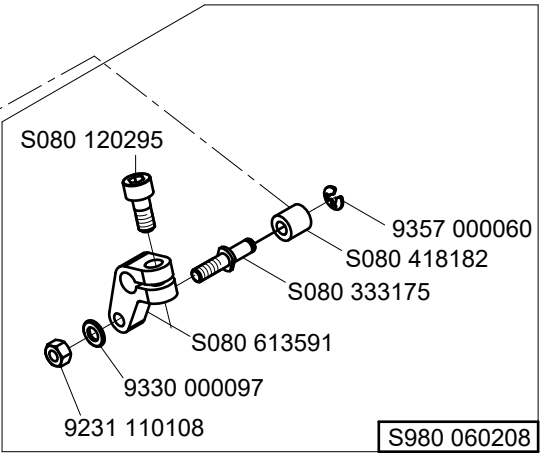
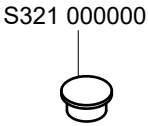
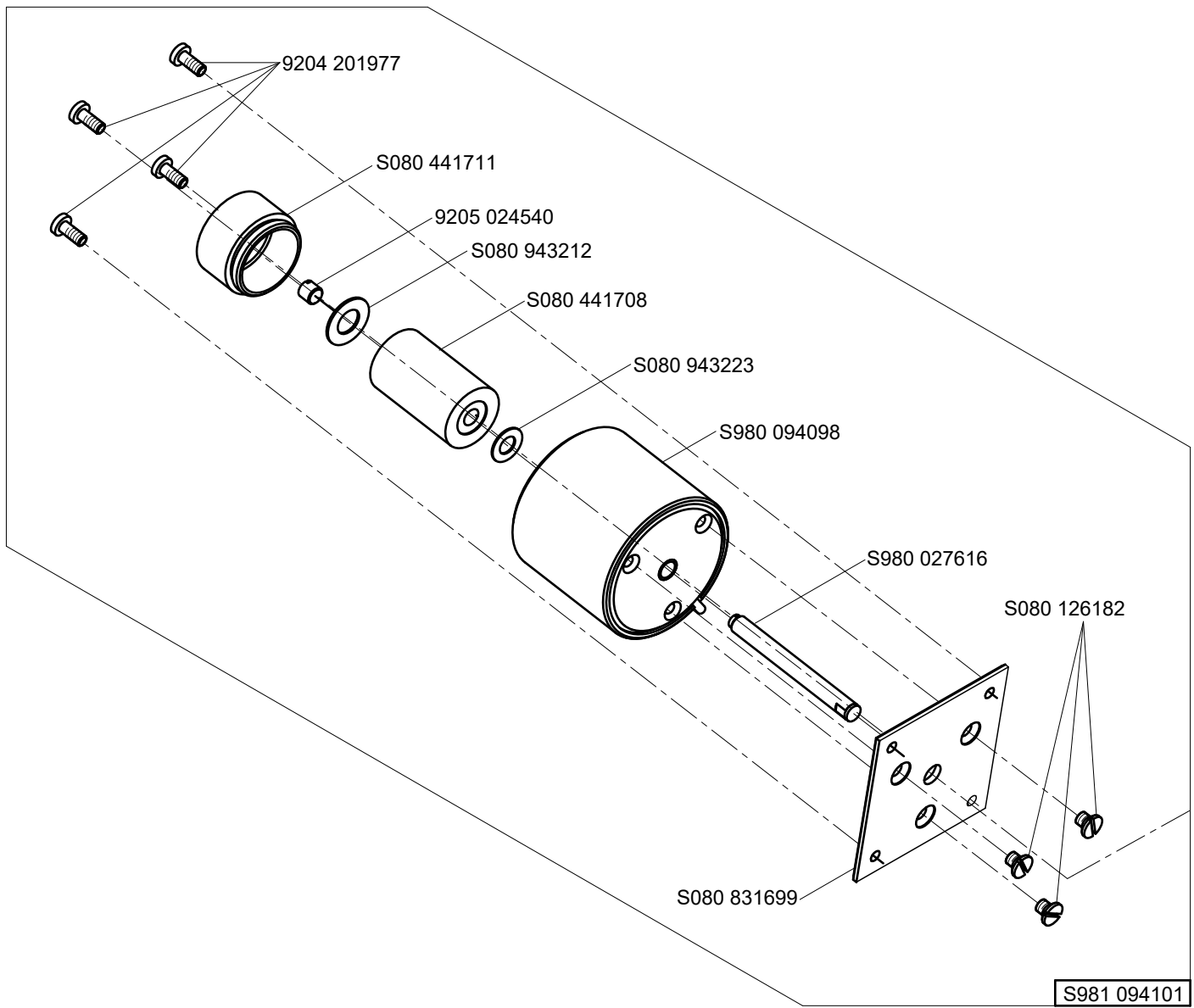


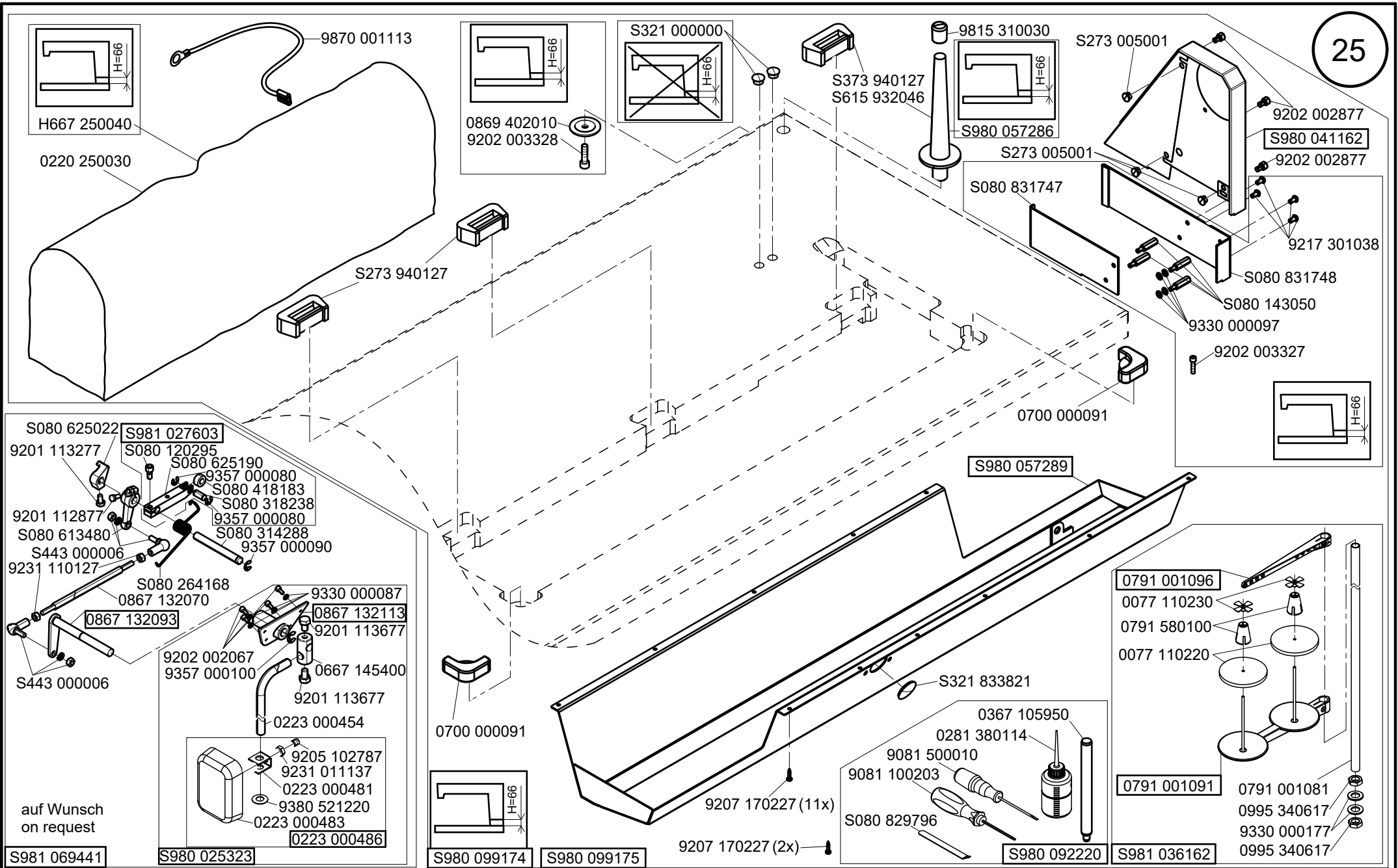
N - nicht als Einzelteil lieferbar
not available as separate part

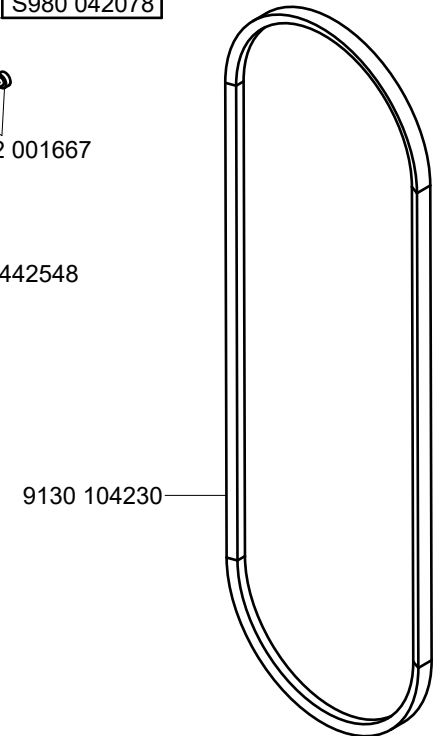
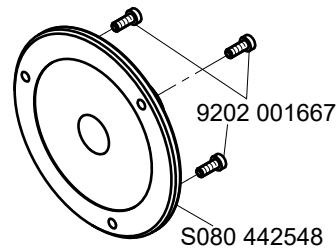
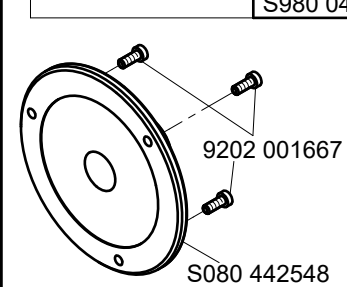
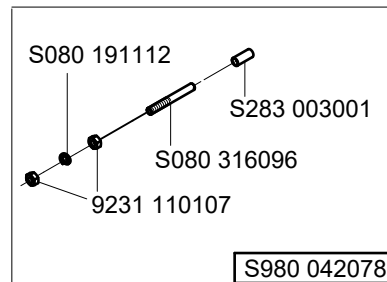
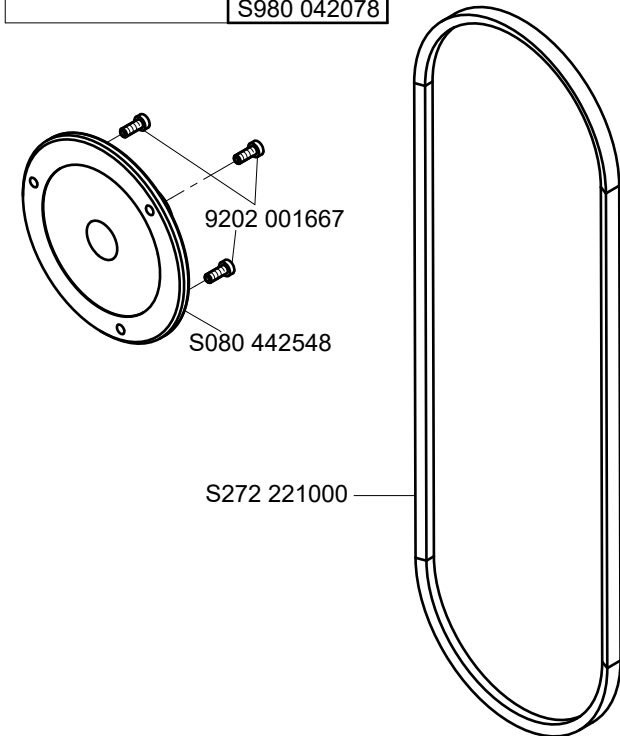
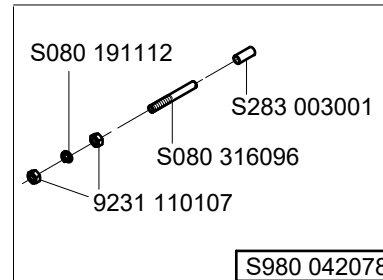
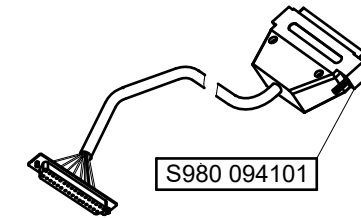
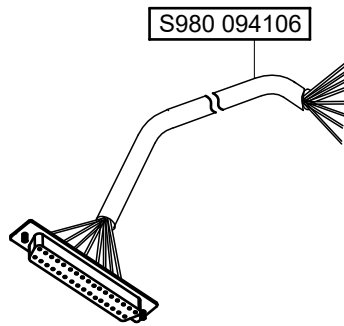
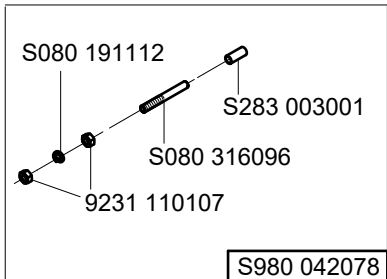
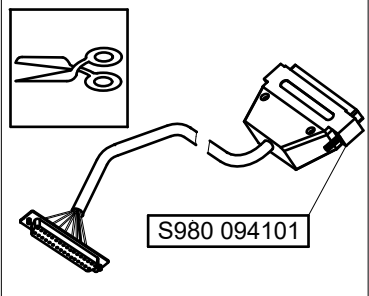


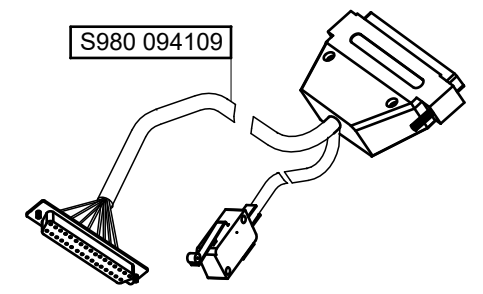
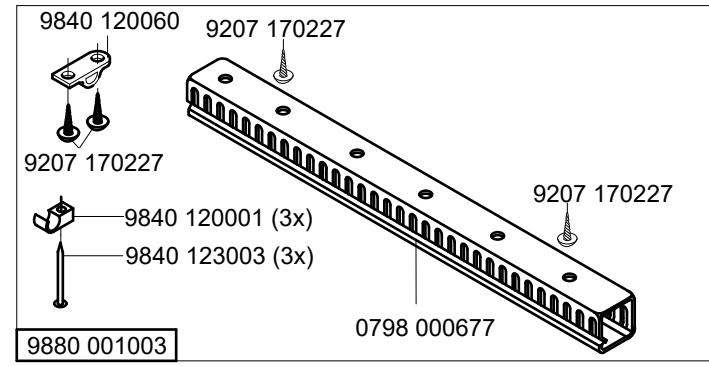
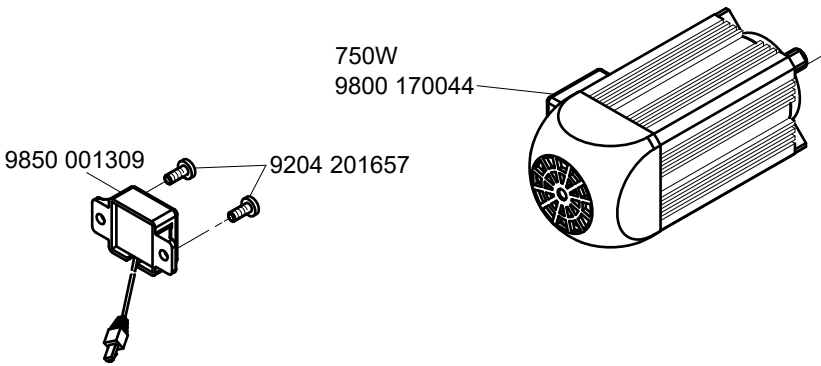
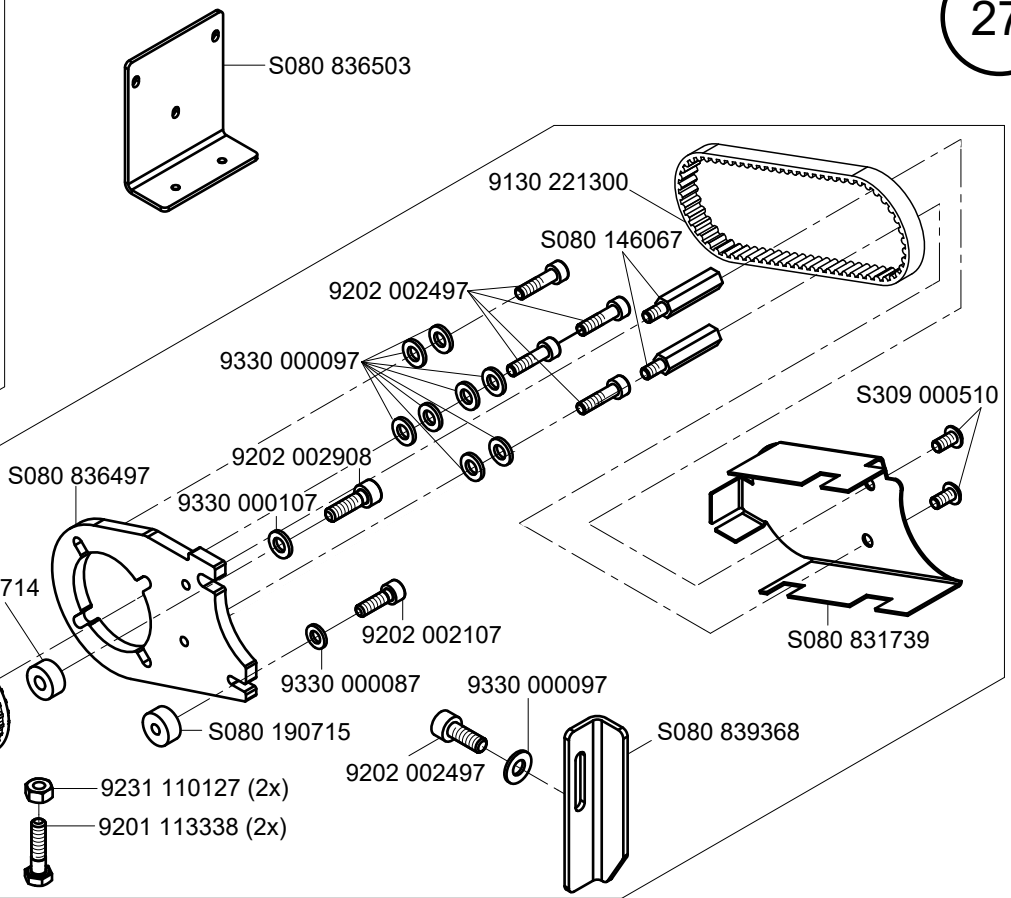
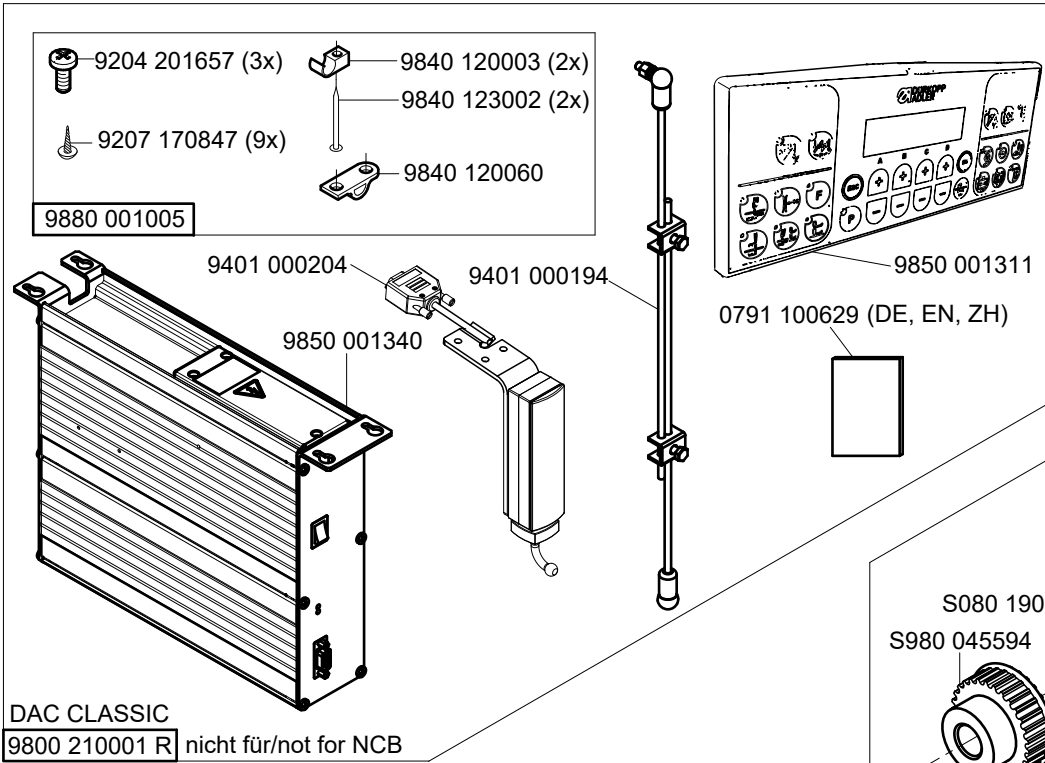


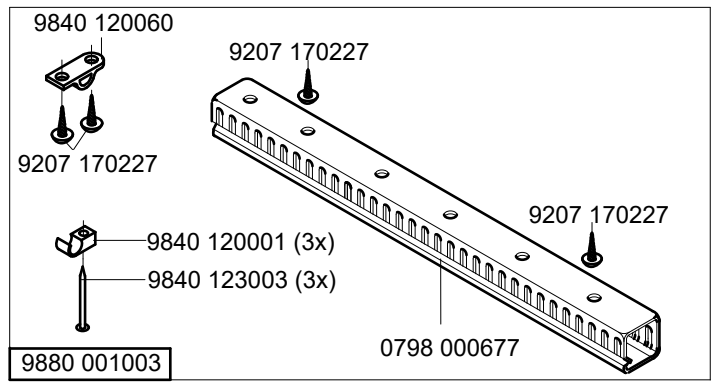
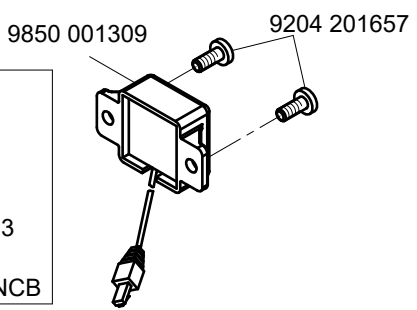
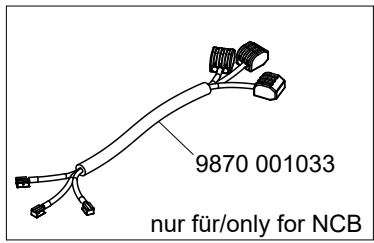
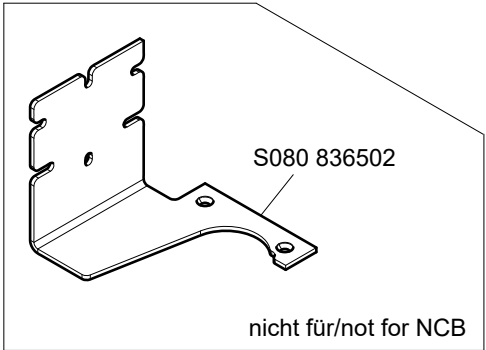
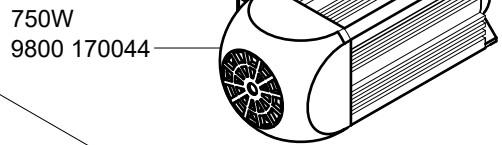
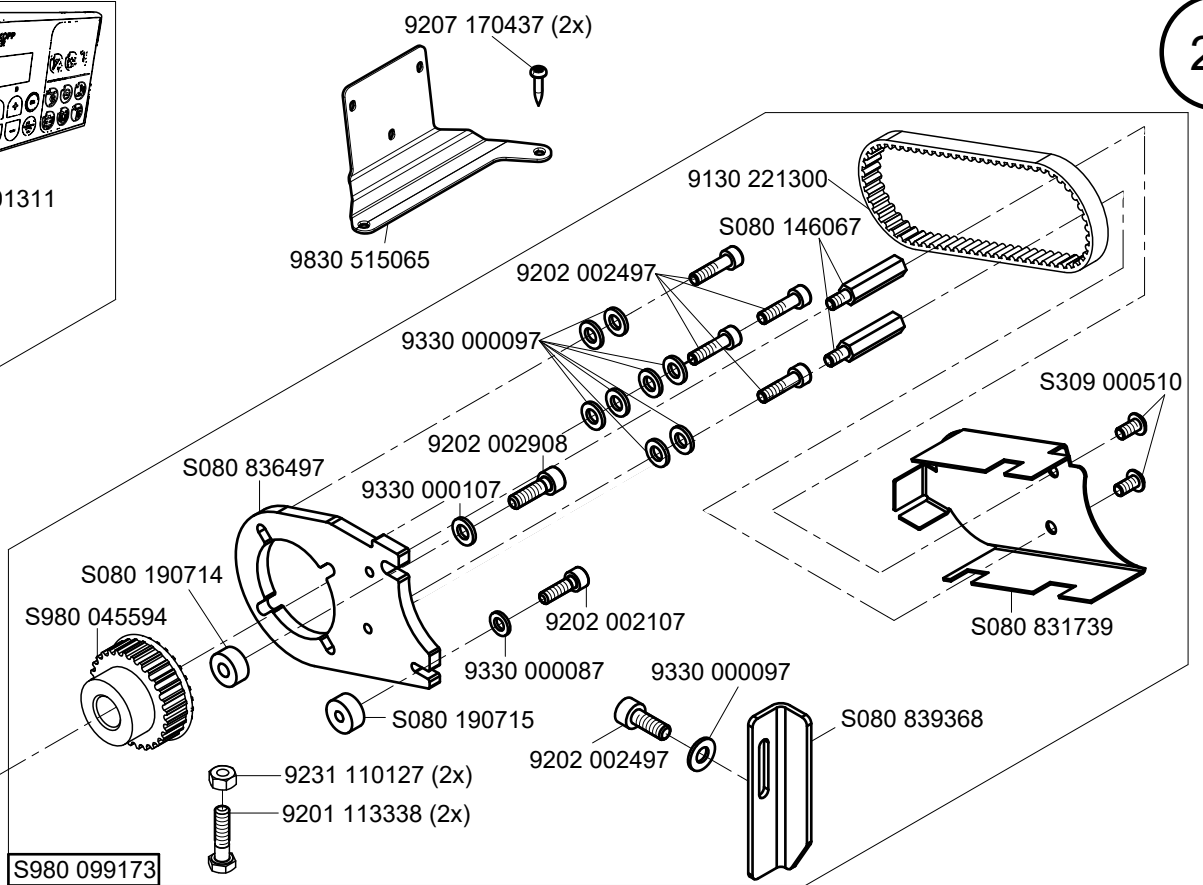
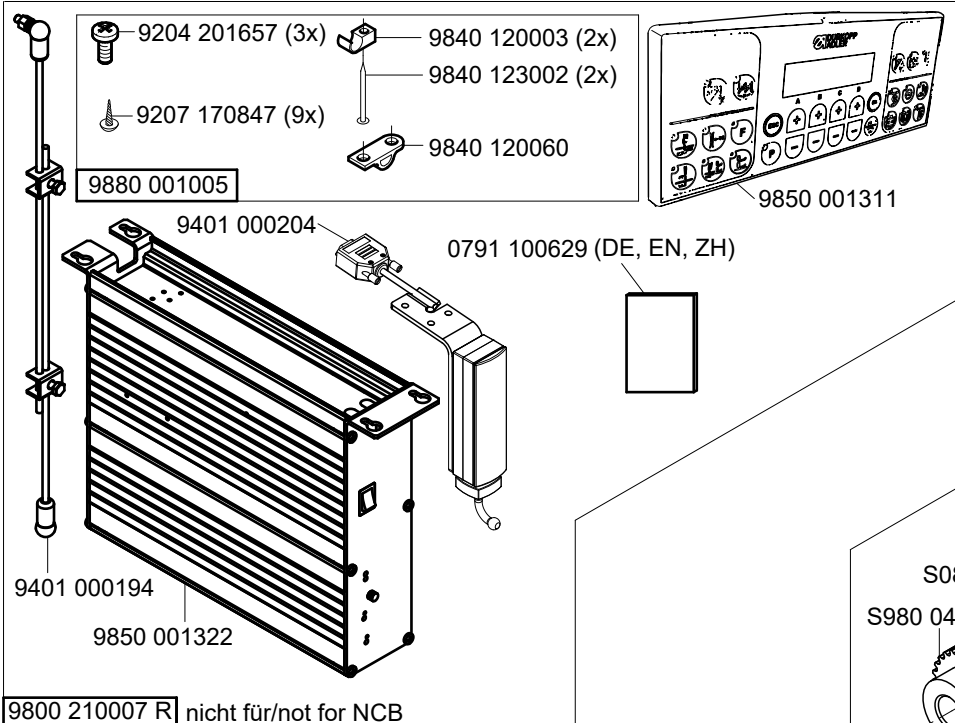


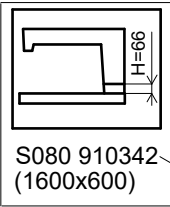




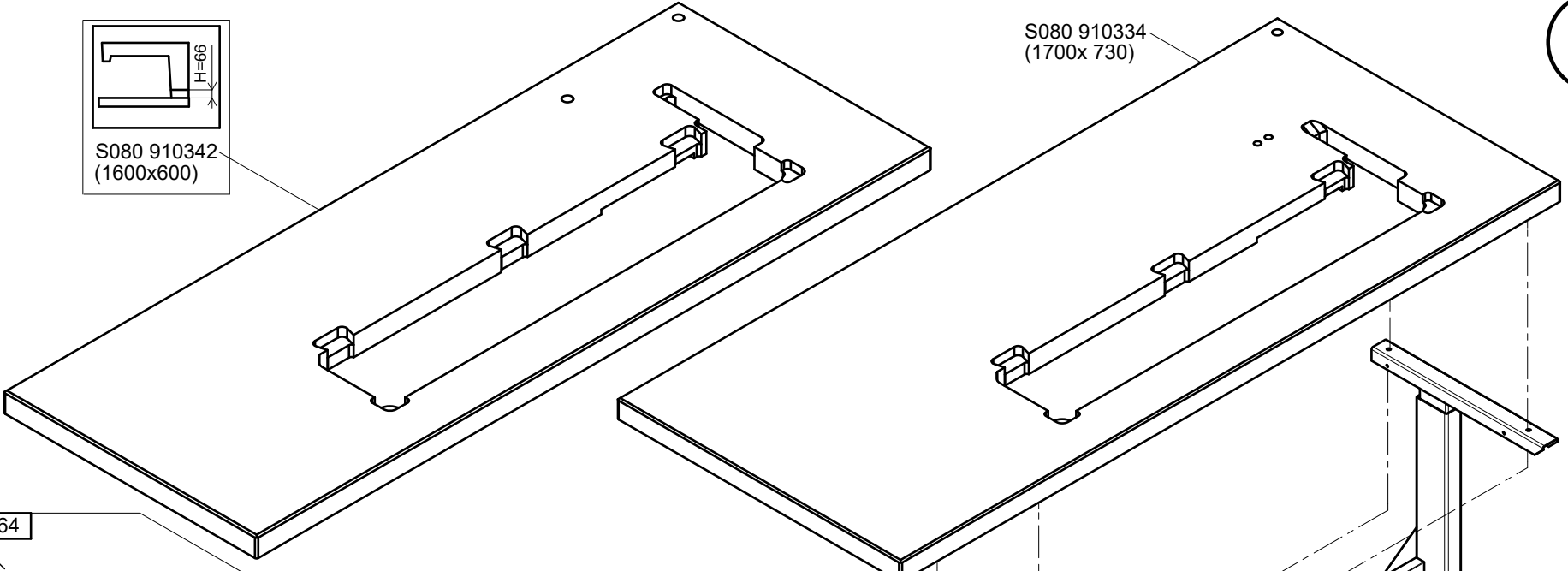




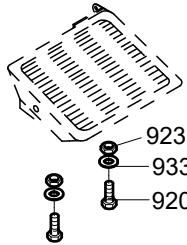




S080 910334
(1700x 730)



0906 020164



- 9231 110137 (2x)
- 9330 000127 (2x)
- 9201 113697 (2x)

0700 000045

0700 000050

0700 000043

9207 170227

0700 000044

0700 000044

9330 000127

9330 900117

9207 171067

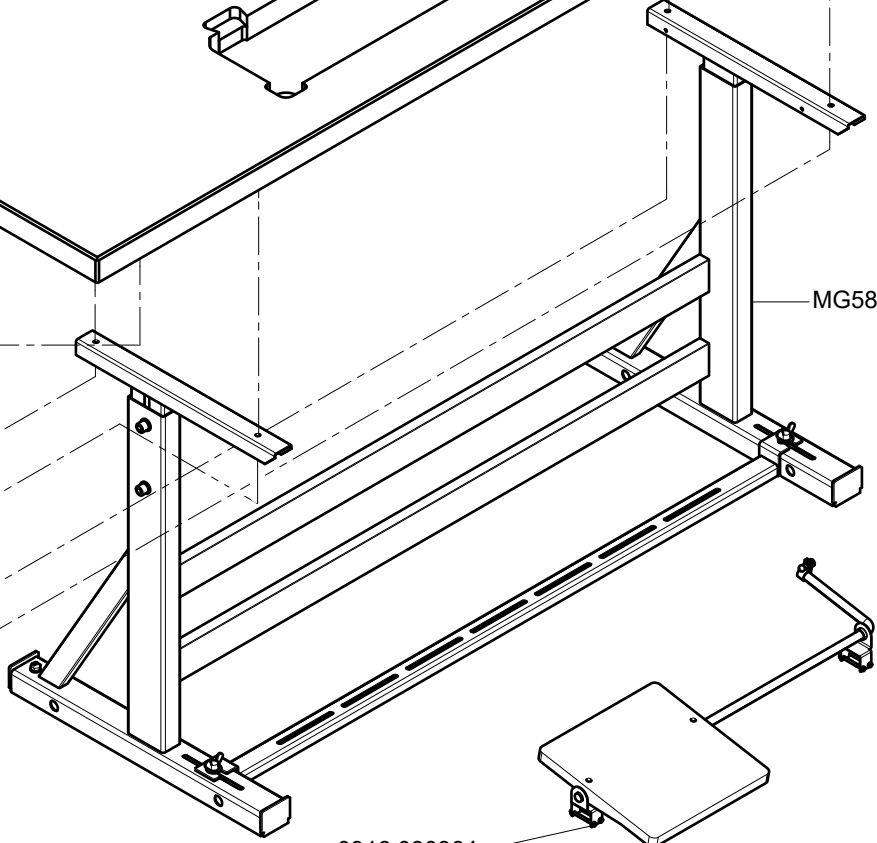
MG43 000062

9207 170227

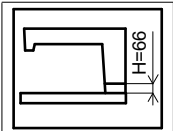
9330 900117

9207 171067

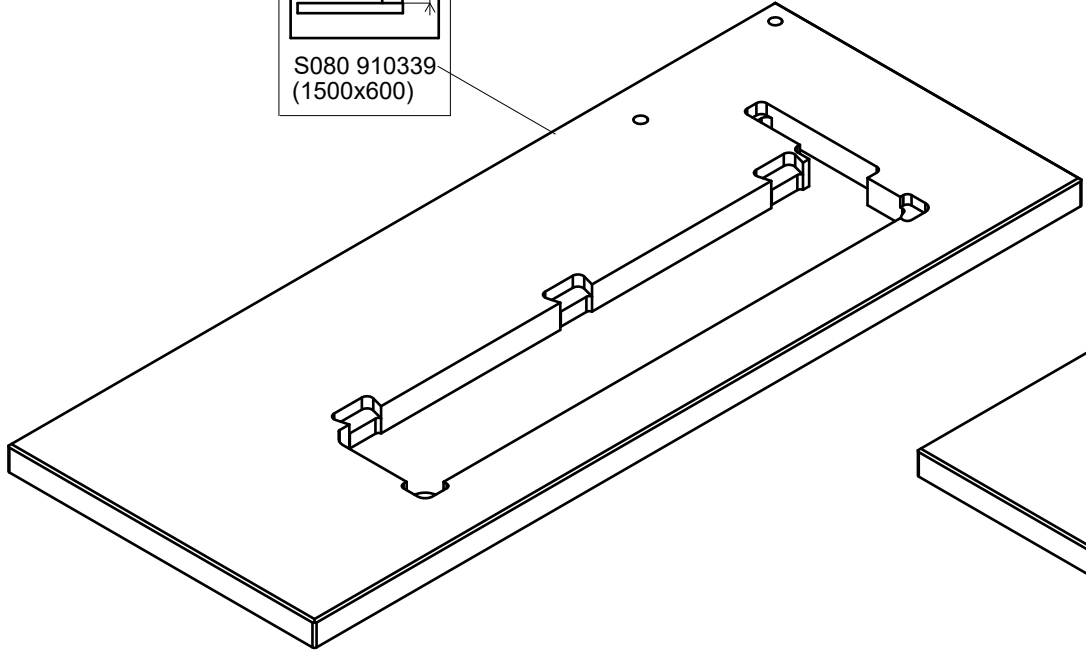
MG58 000505



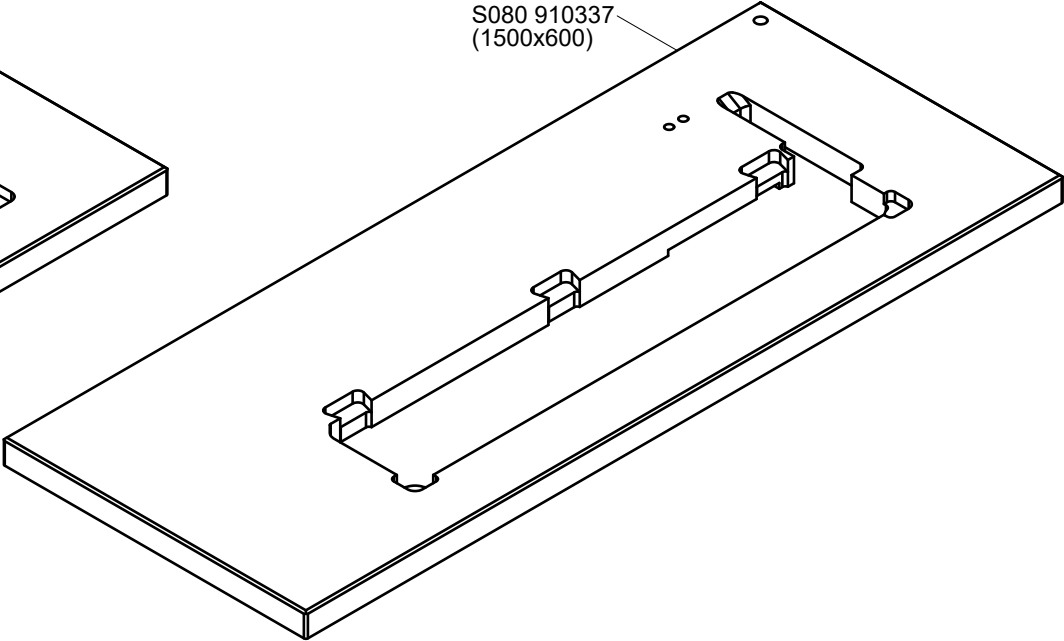
0916 030364



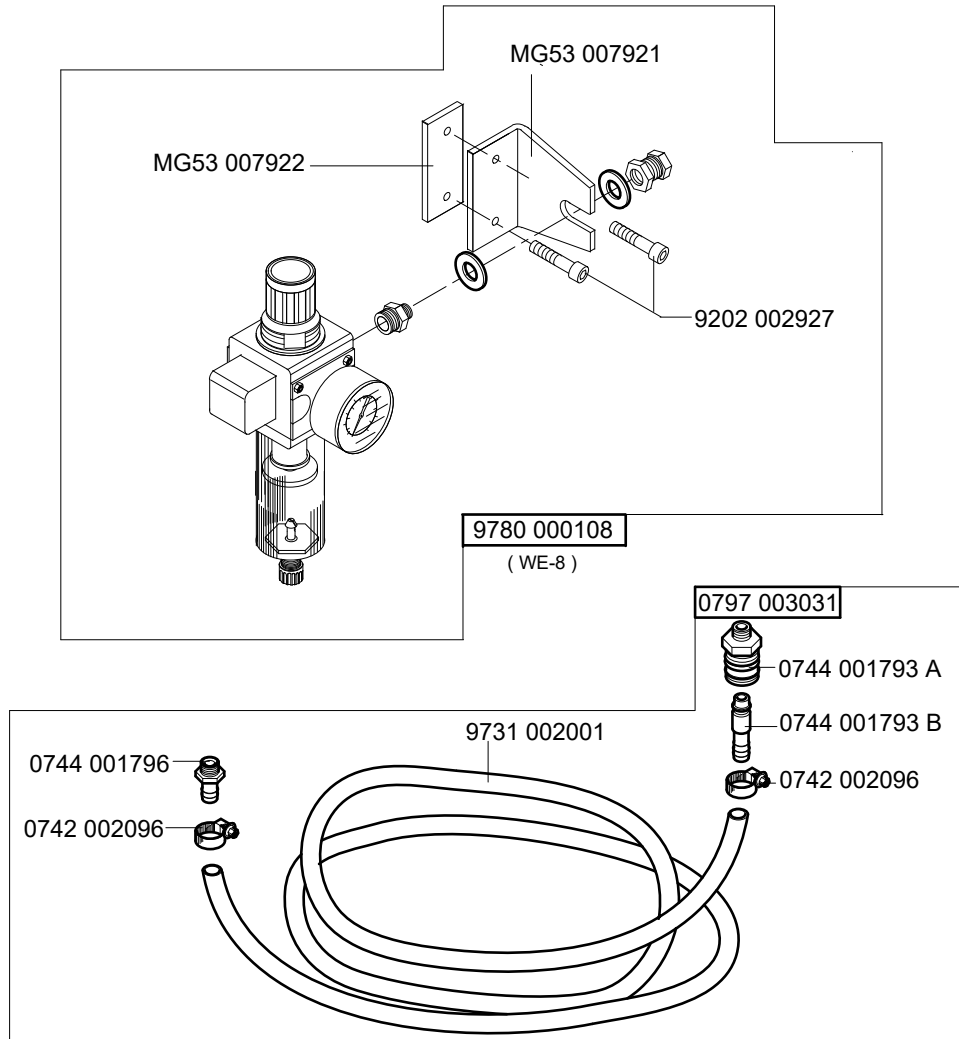
S080 910339
(1500x600)

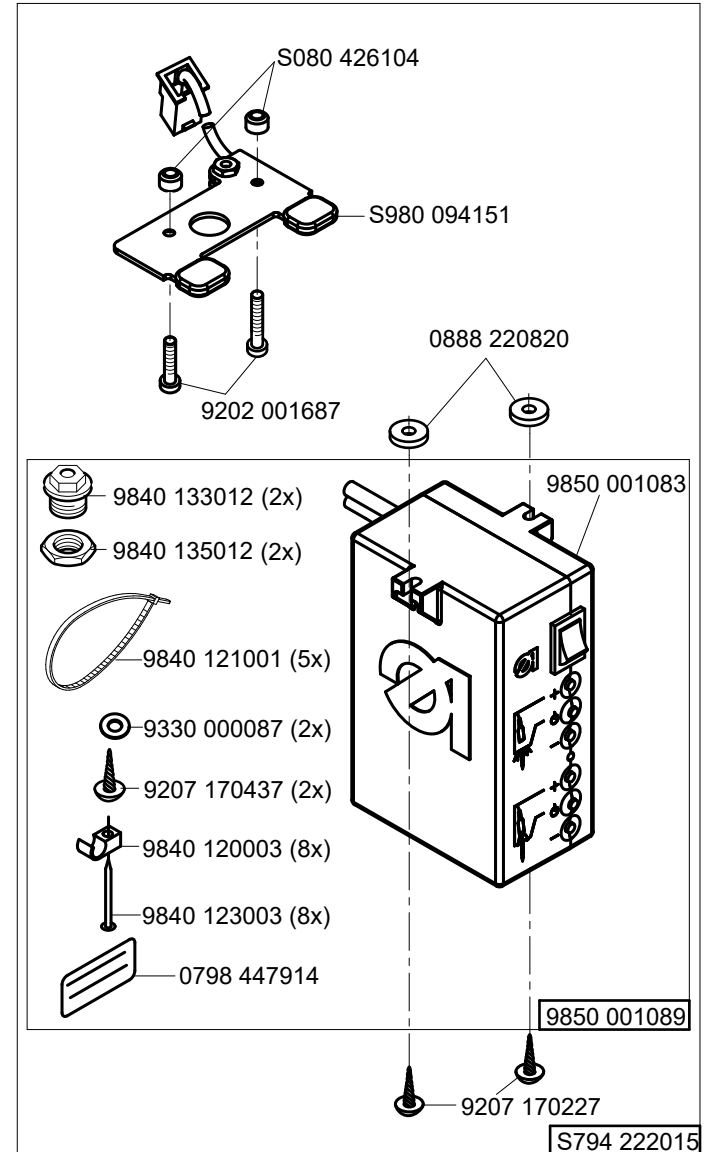
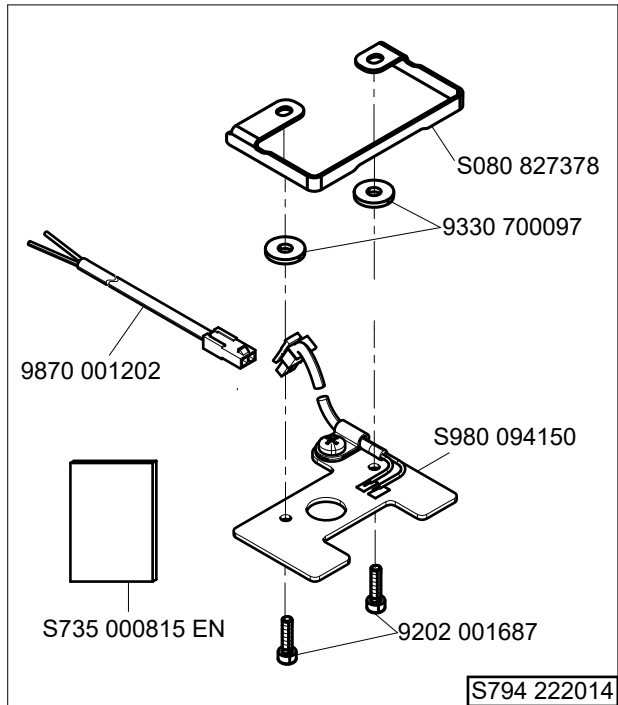
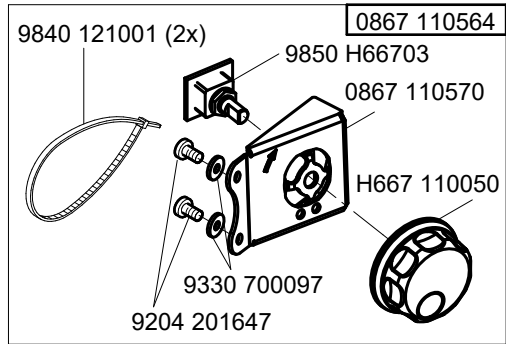
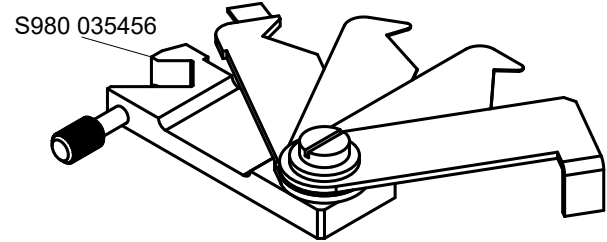


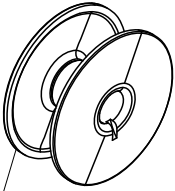
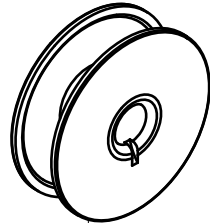
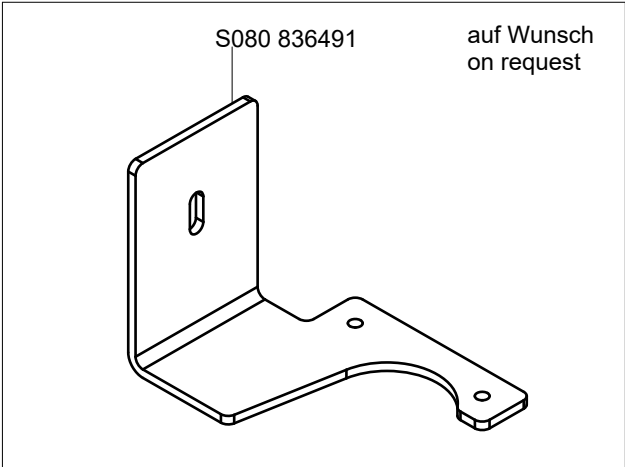
S080 910337
(1500x600)

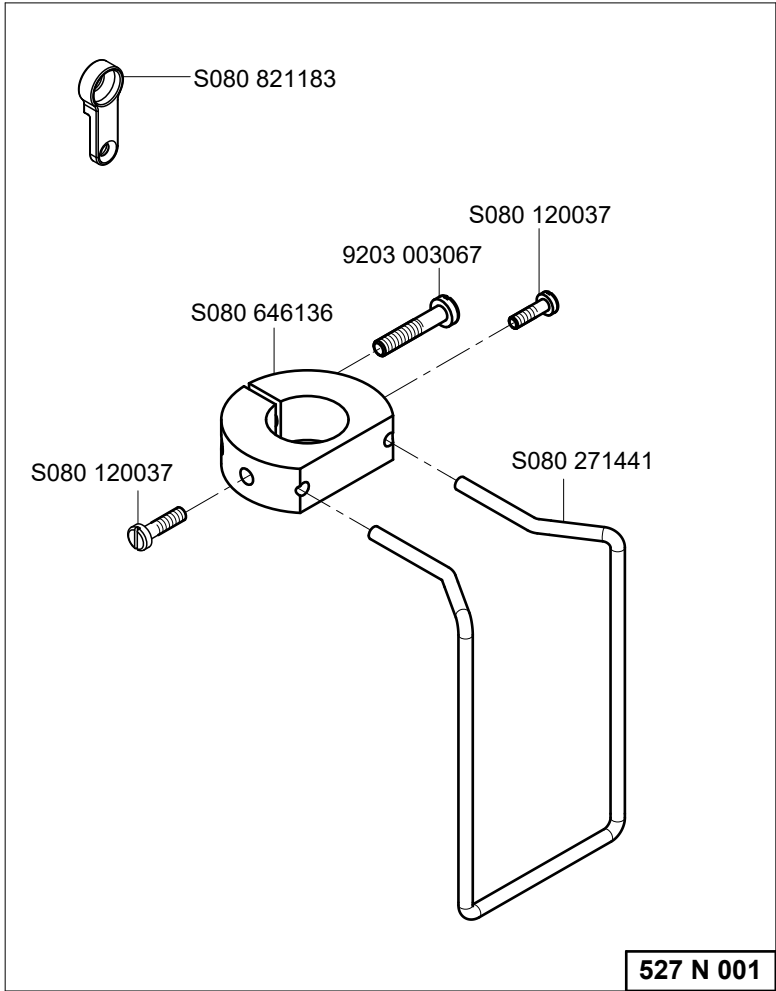


auf Wunsch
on request

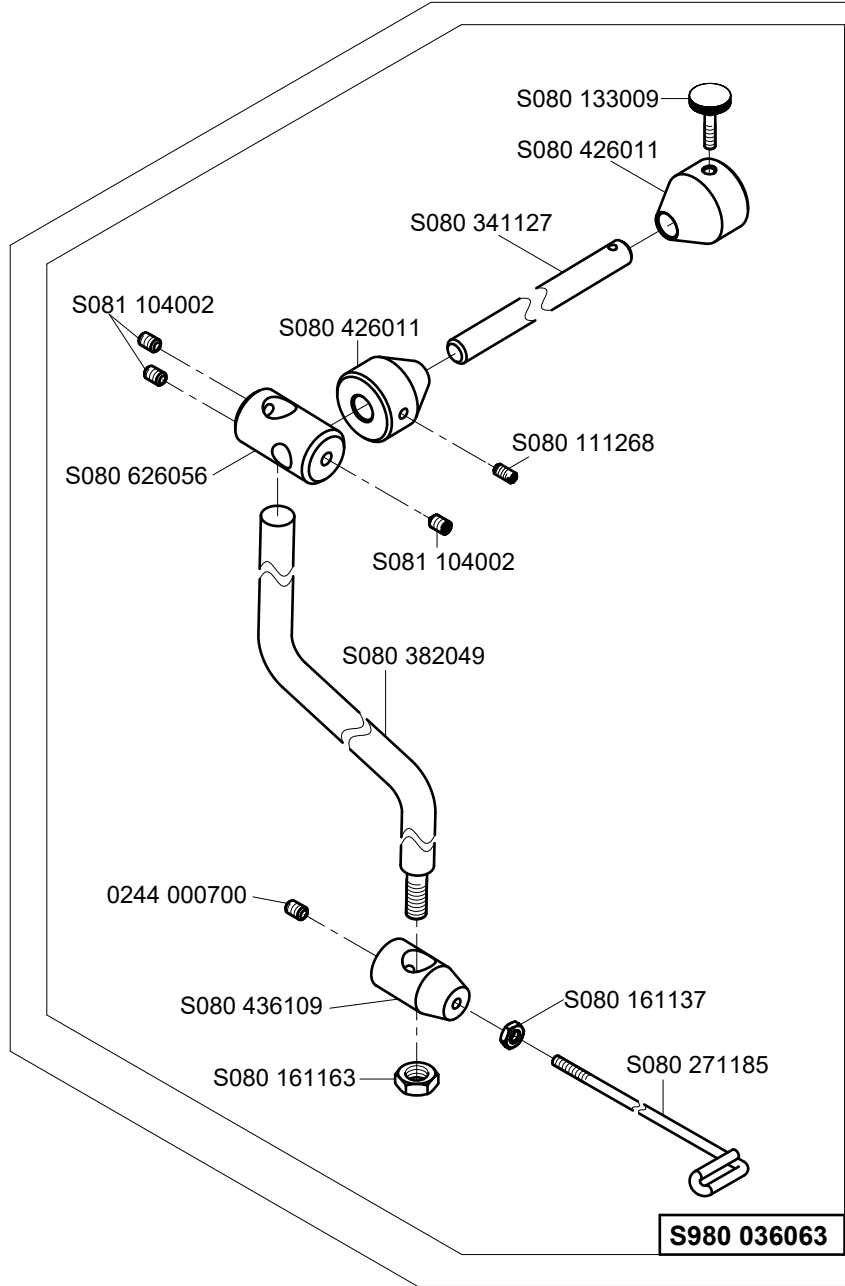




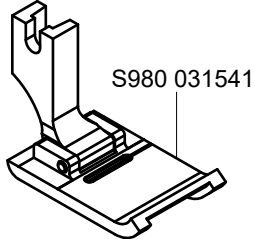




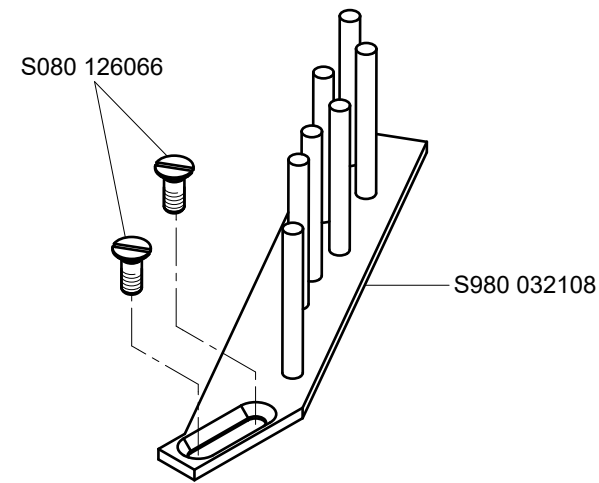
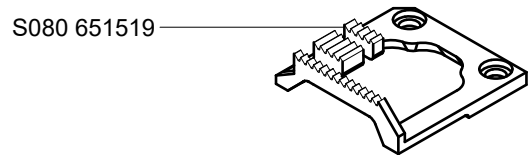
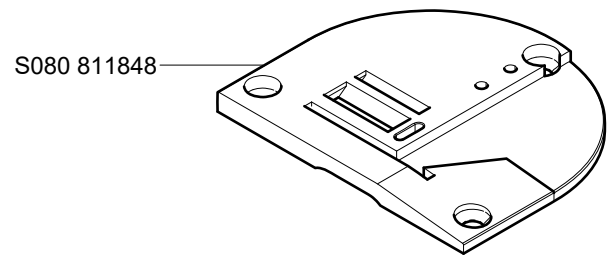
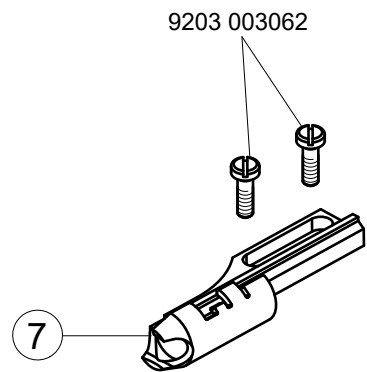
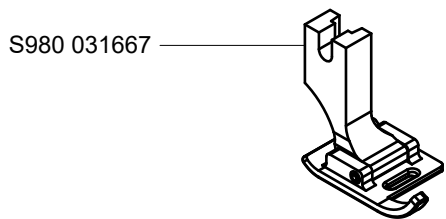
527 N 001



S980 036063



525 N 002



- nutno objednat lemovací pistonek pos.7/necessary ordered be the binder pos.7

- možno objednat odvíjecí zařízení A-M 294/possible ordered be the tape roll hoder A-M 294

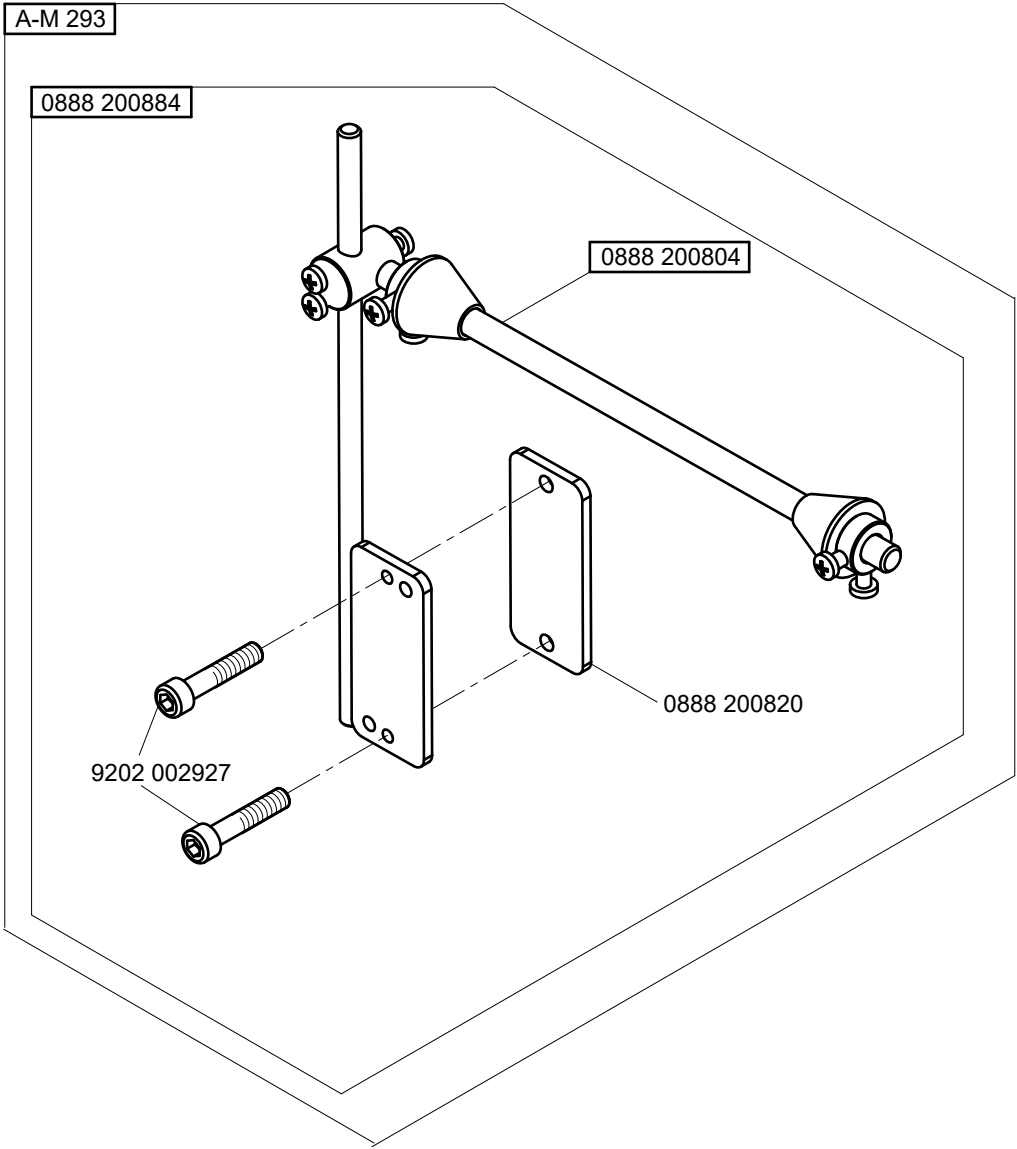
A-M 293

0888 200884

0888 200804

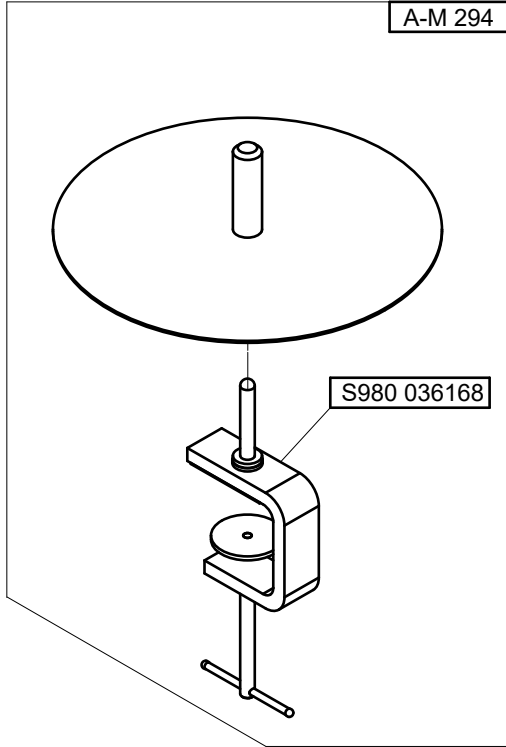
0888 200820

9202 002927

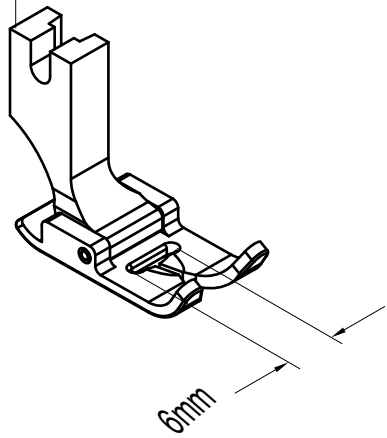


A-M 294

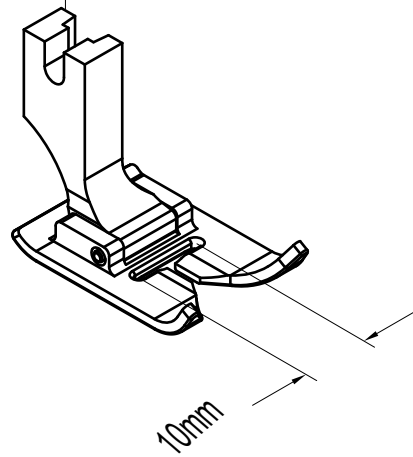
S980 036168



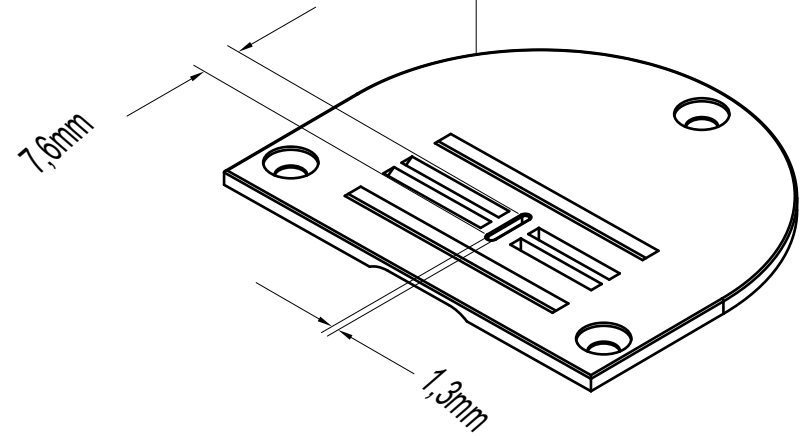
S980 031586

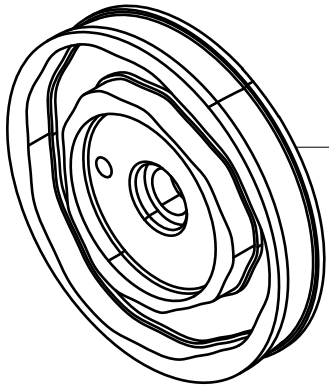


S980 031652

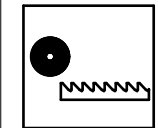
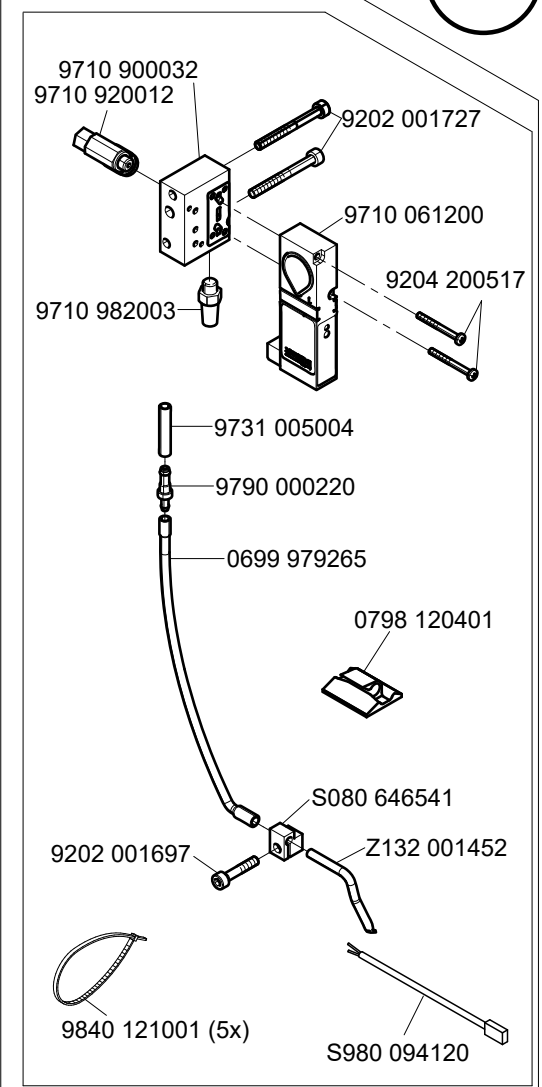
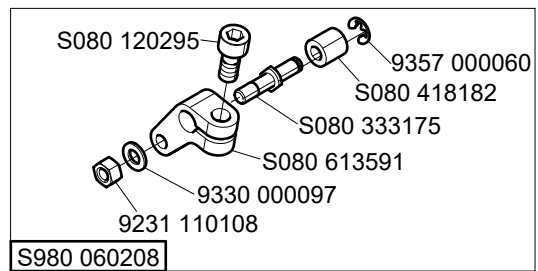
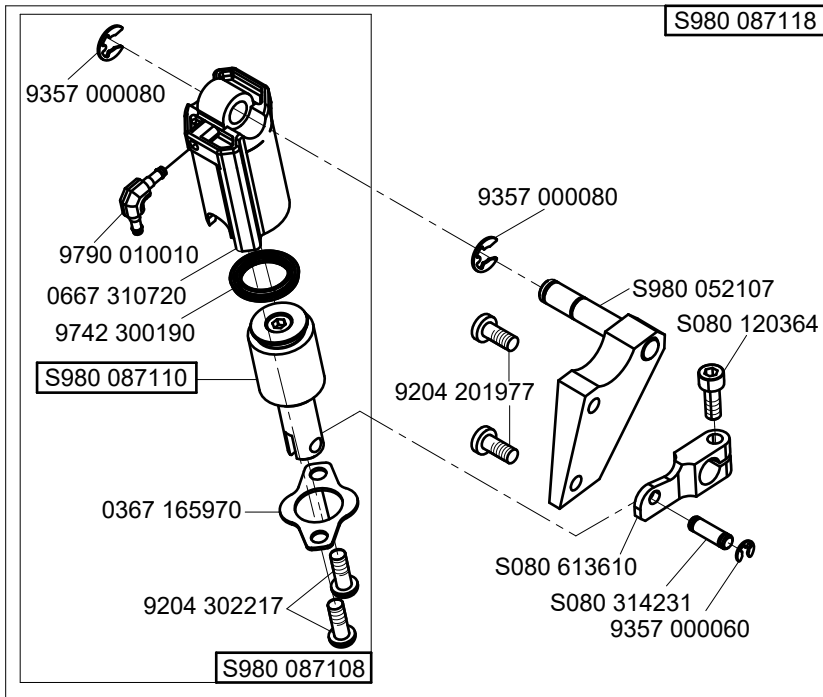
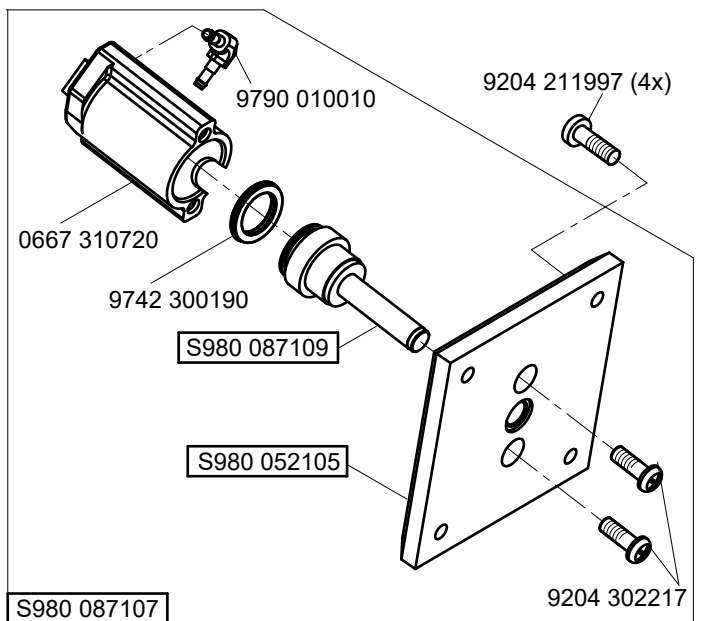
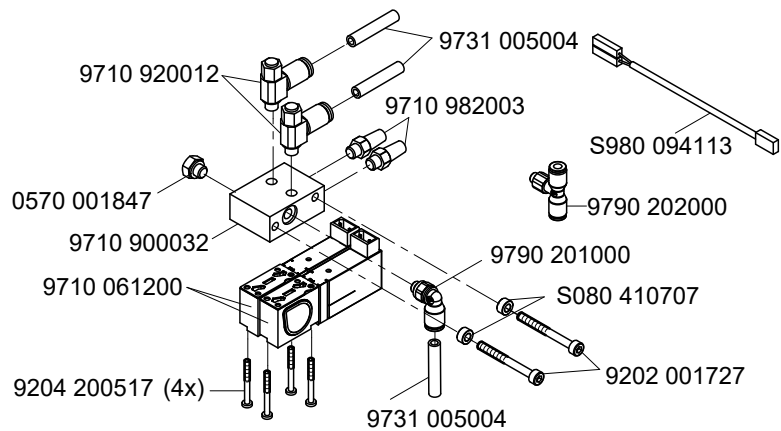


S080 811768



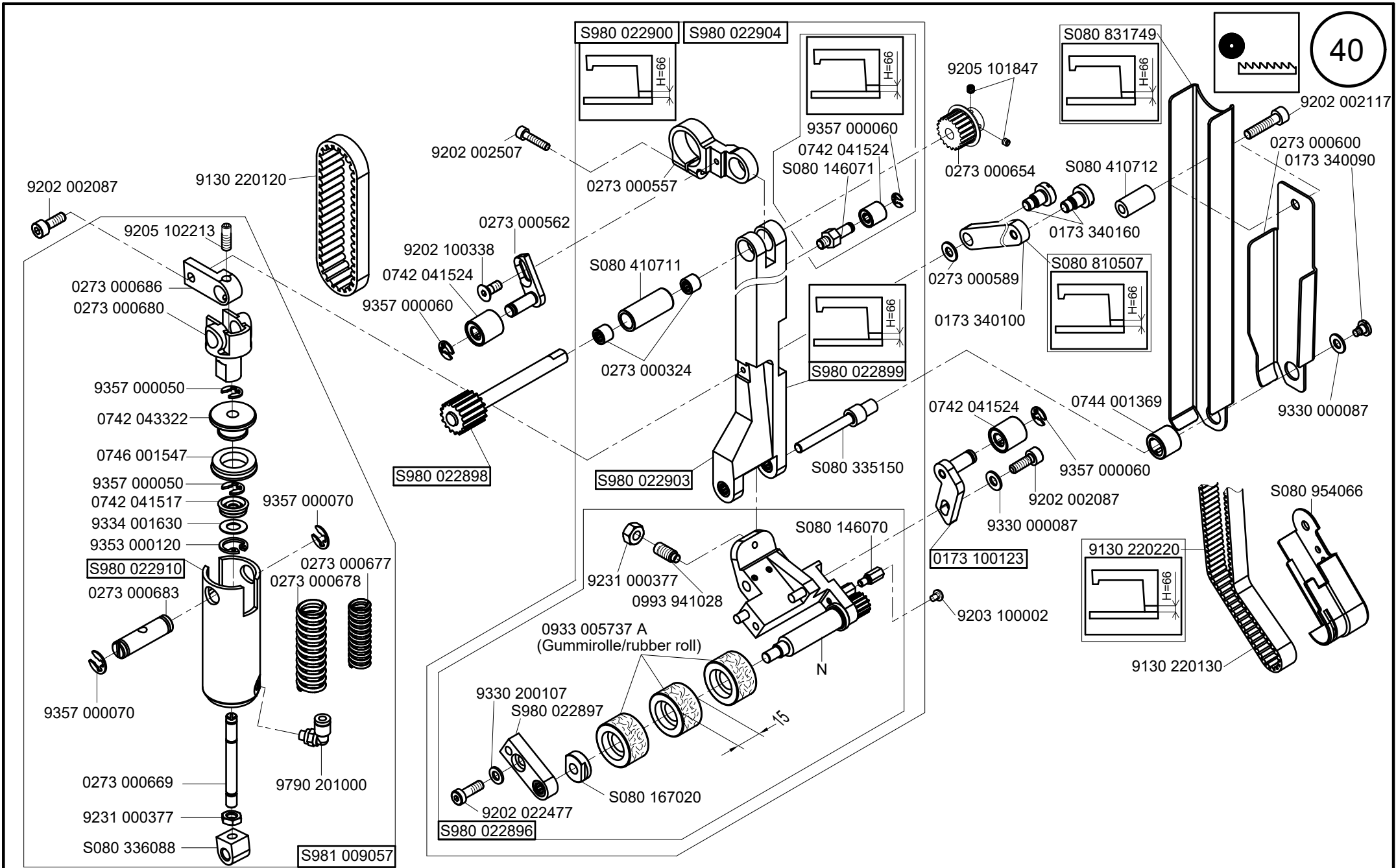


Commercial Marking	Order number	Pattern	Width
525 Z 038	S080 674113		4,5 - 10
525 Z 039	S080 674114		4,5 - 10
525 Z 040	S080 674115		3,5 - 6
525 Z 041	S080 674116		4,5 - 10
525 Z 042	S080 674117		3,5 - 6
525 Z 043	S080 674118		4 - 6
525 Z 044	S080 674119		4 - 10
525 Z 045	S080 674120		2 - 5
525 Z 046	S080 674121		2 - 5
525 Z 047	S080 674122		3,5 - 6
525 Z 048	S080 674123		4,5 - 10
525 Z 049	S080 674124		4,5 - 10
525 Z 050	S080 674125		2 - 6
525 Z 051	S080 674221		3,5 - 6
525 Z 052	S080 674226		2 - 4,5
525 Z 053	S080 674227		1 - 2,4
525 Z 054	S080 674228		1,5 - 4
525 Z 055	S080 674229		3,5 - 6
525 Z 058	S080 674235		4 - 10

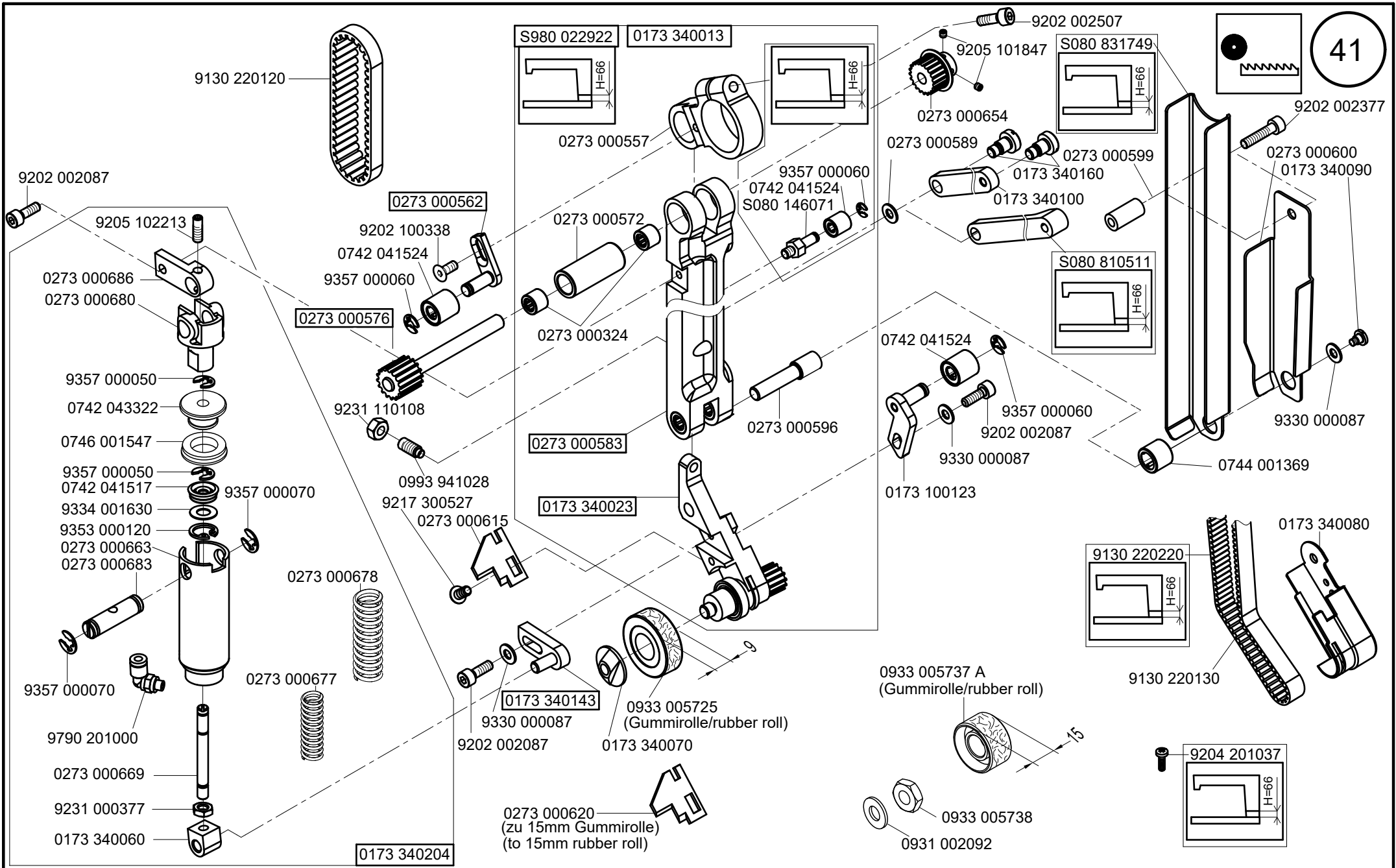


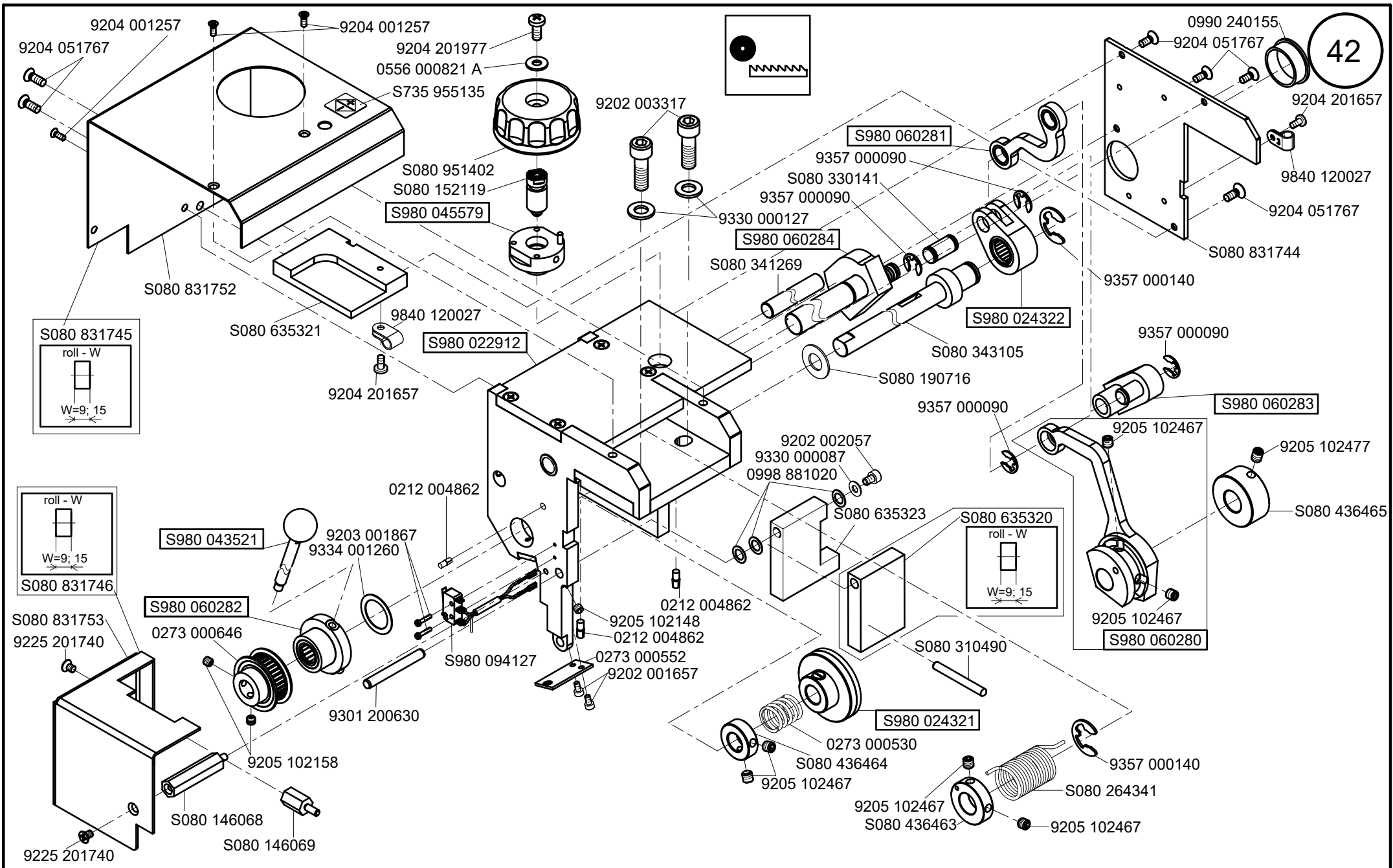
S981 052125

S981 052126



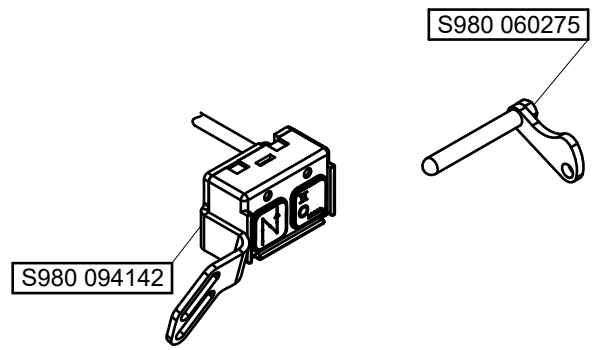
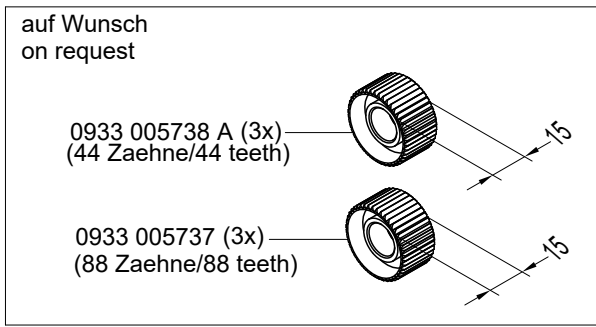
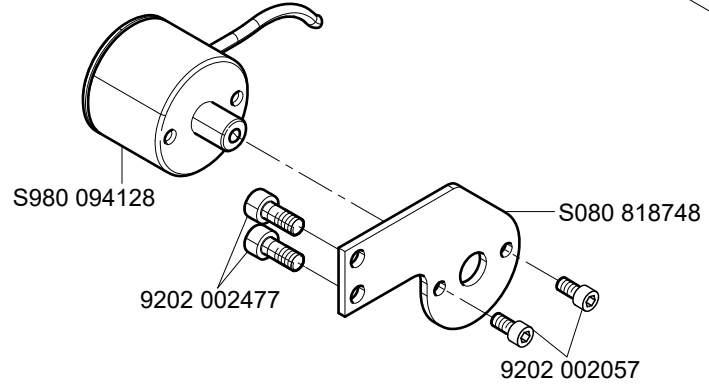
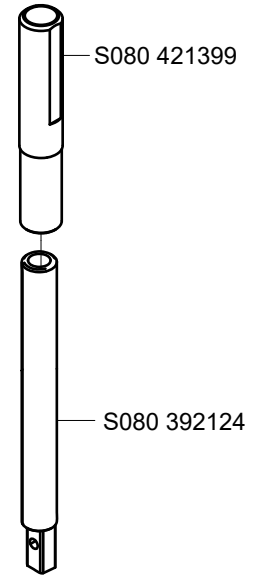
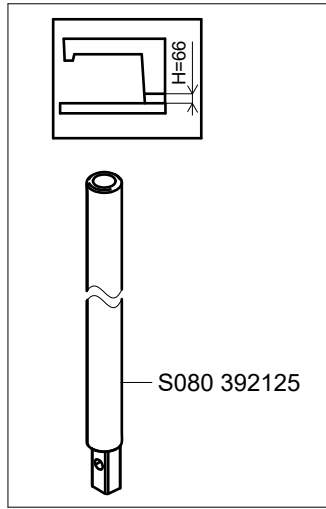
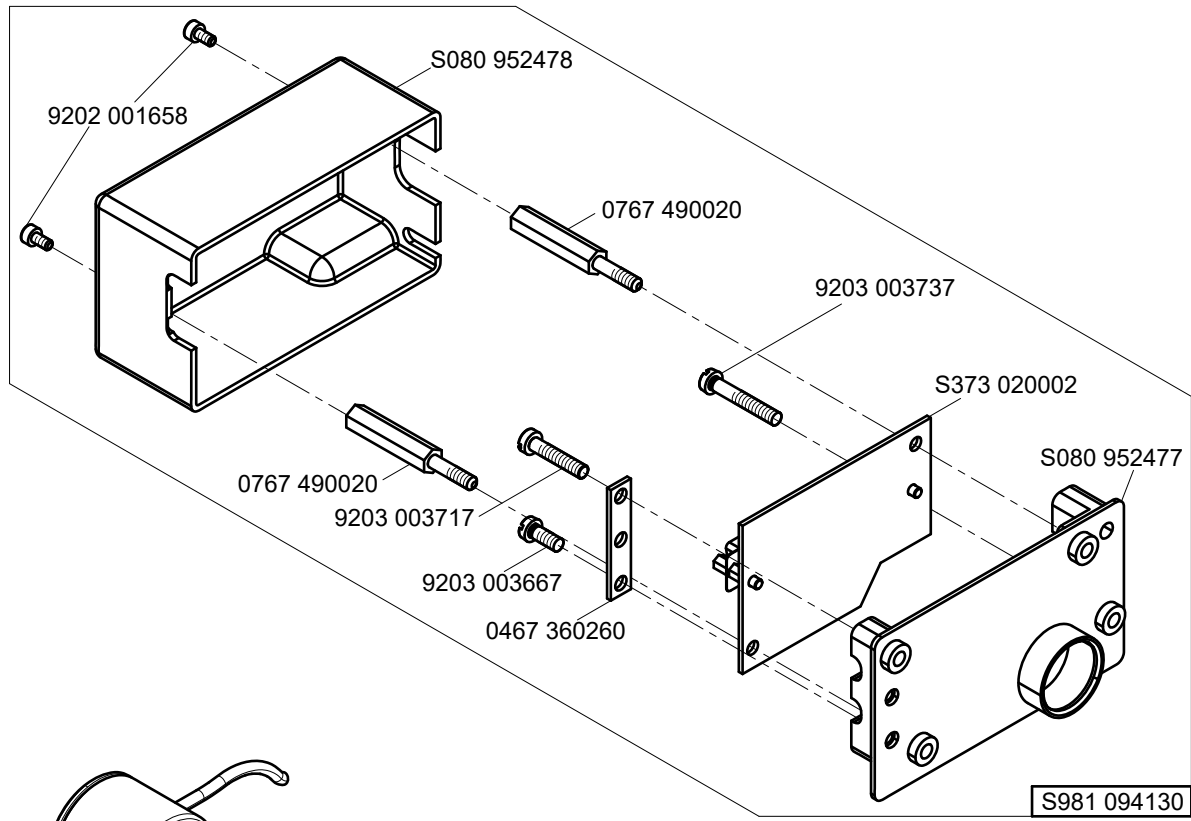
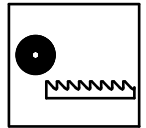
40

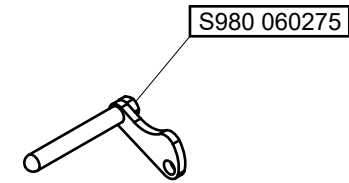
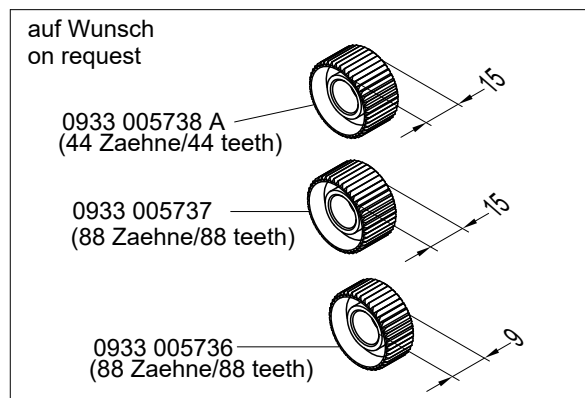
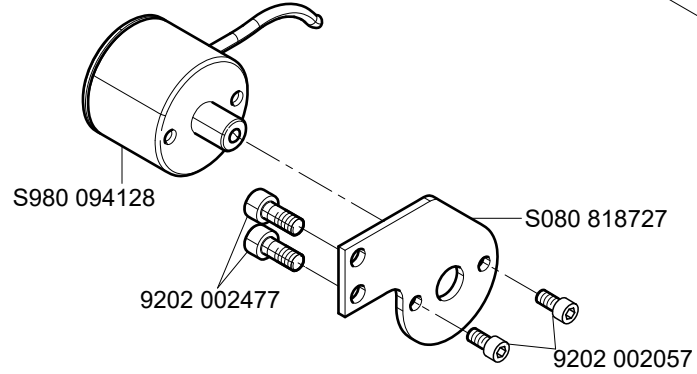
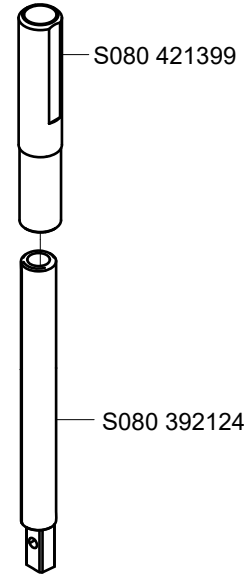
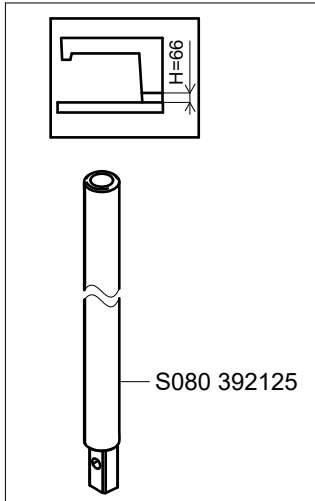
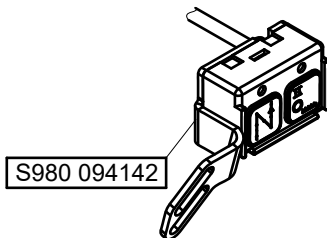
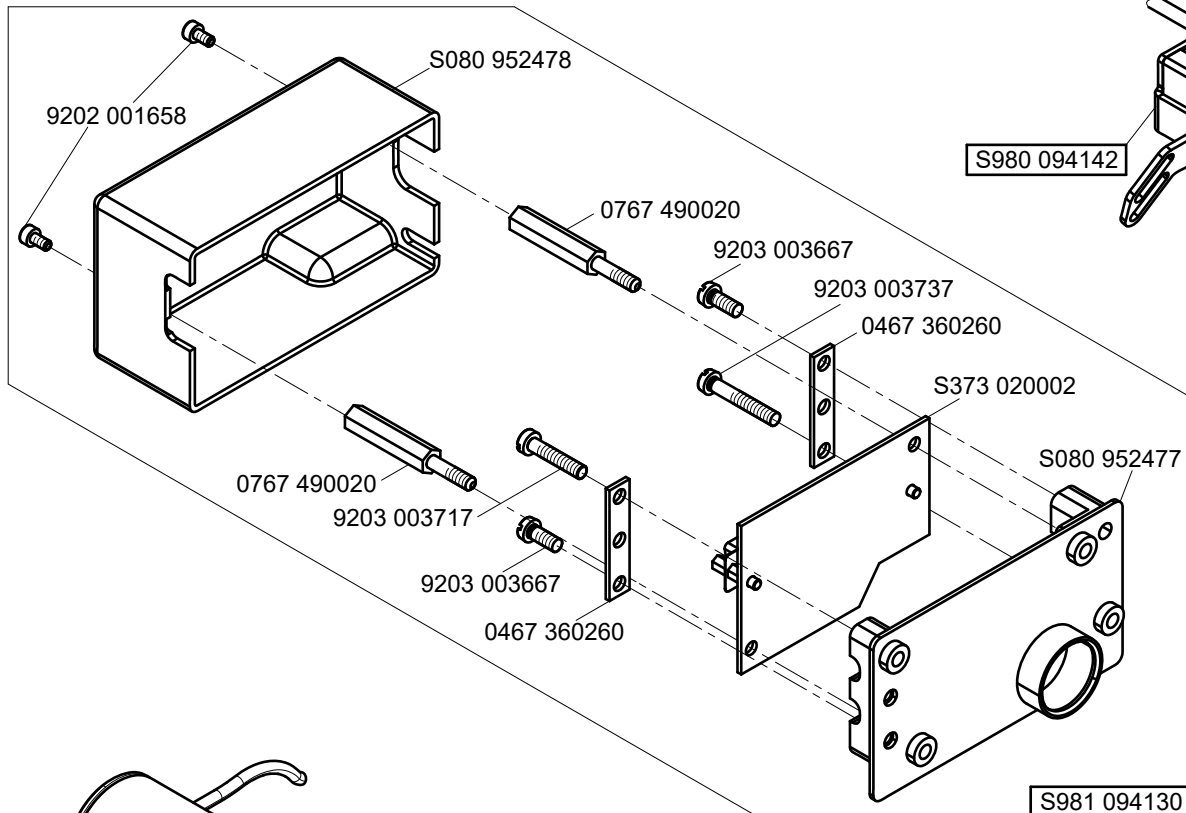
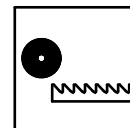




42

525i-75, 525i-75 ELB - S981 009060 - roll W=45 mm, H=66 mm; S981 009061 - roll W=45 mm, H=standard
S981 009064 - roll W=9; 15 mm, H=standard; S981 009065 - roll W=9; 15 mm, H=66 mm

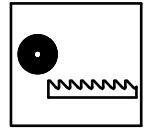




S980 041280

S980 060254

9203 003057



S980 025312

0667 115210

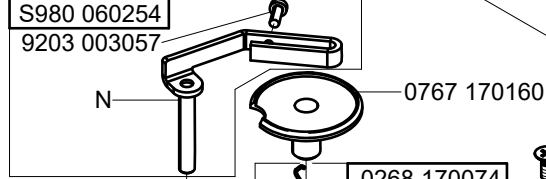
0667 115640

0244 000414

0271 001392

S980 052084

9205 102148



0268 170074

9334 001120

9202 002057

0268 170080

0367 170040

0268 170070

9204 051767

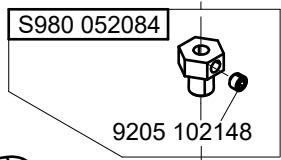
9731 005004

9305 001650

S080 313204

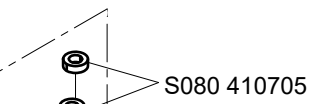
9231 110107

S080 815334



9231 110137

0268 170063



0067 320150

9334 001120

0396 170270

0396 170080

0268 170030

0396 170060

9357 000050

9334 001120

9330 000097

0396 170283

9205 102168

0396 170282

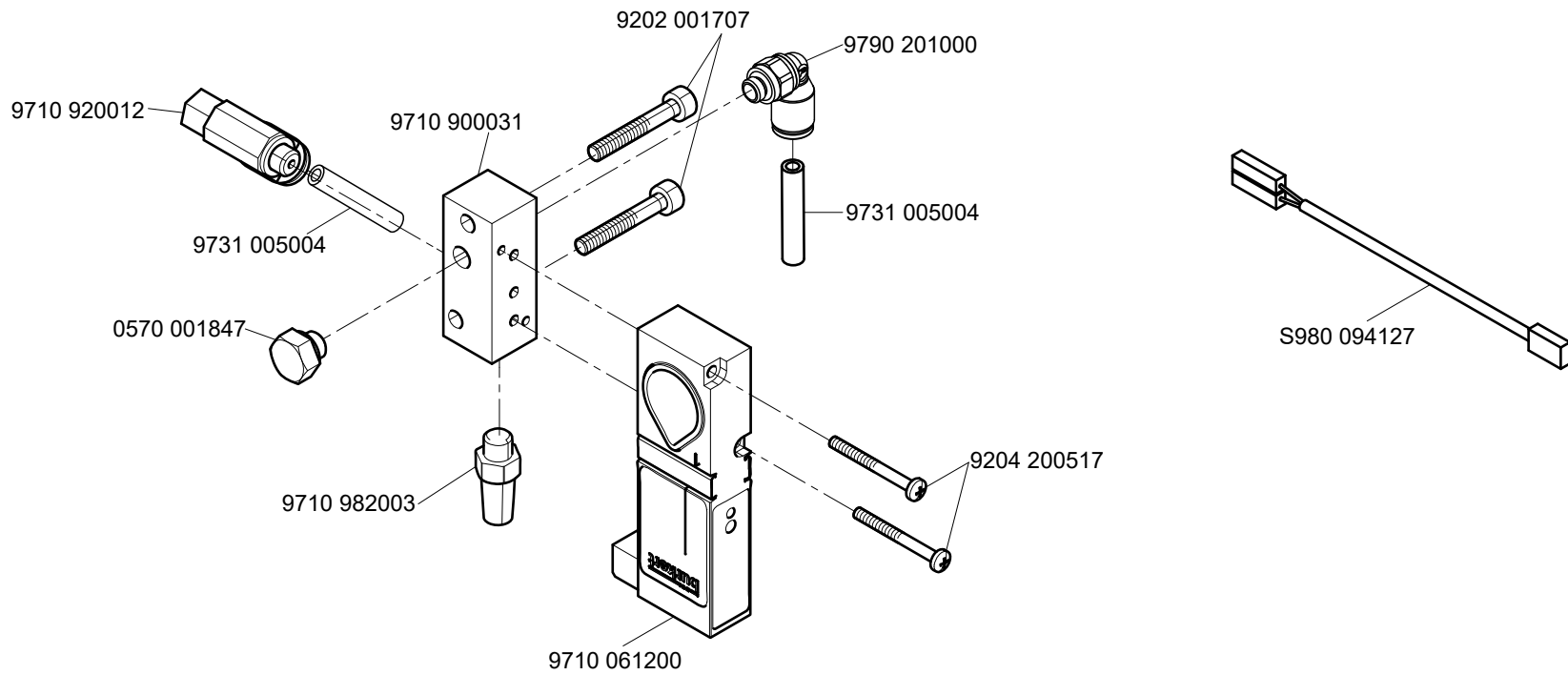
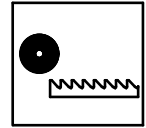
0367 170083

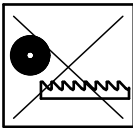
0998 861590

N

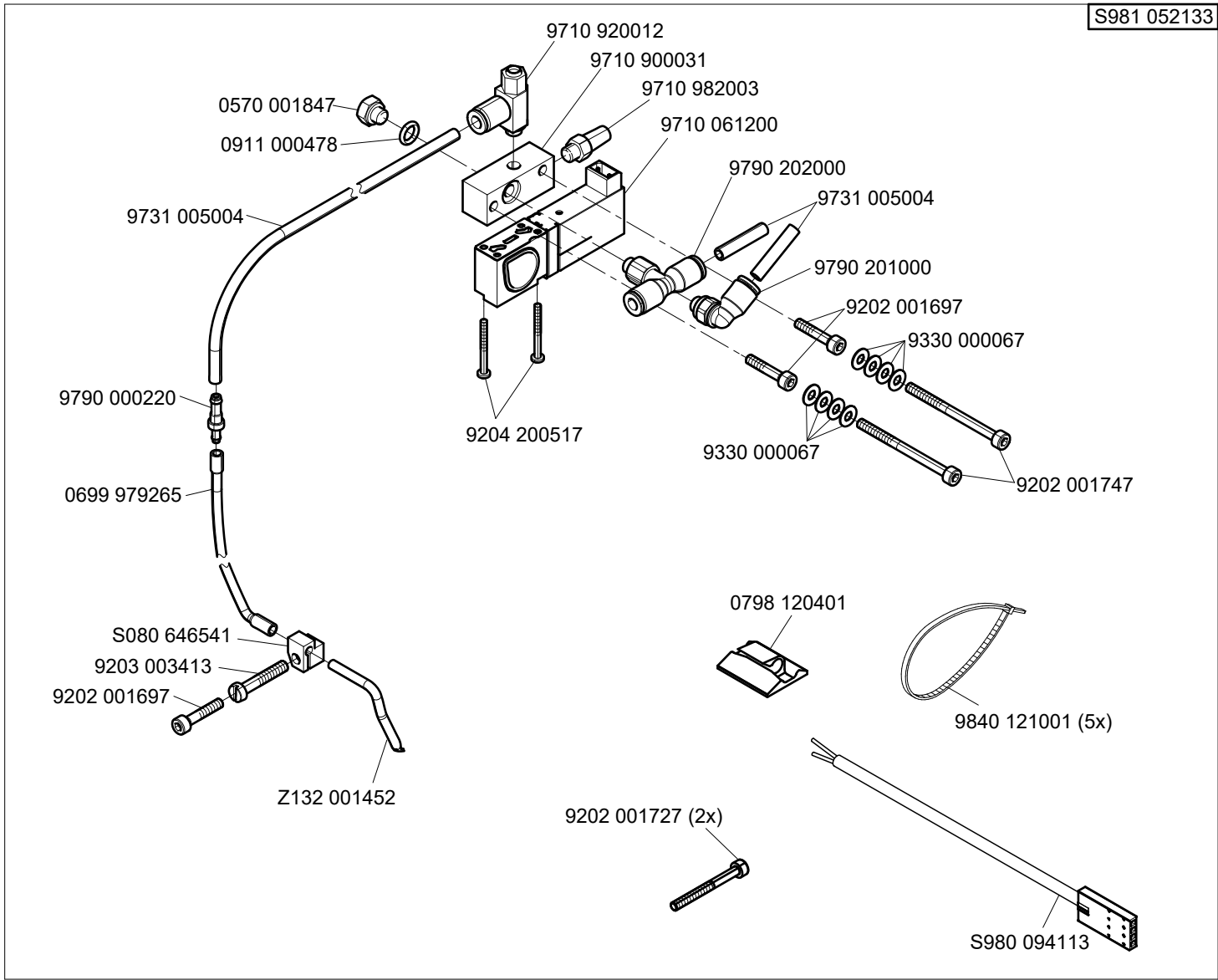
9205 102168

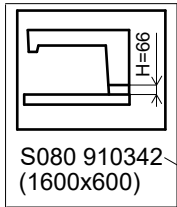
N - nicht als Einzelteil lieferbar
not available as separate part





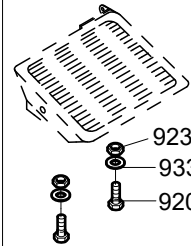
S981 052133





S080 910334
(1700x 730)

0906 020164



- 9231 110137 (2x)
- 9330 000127 (2x)
- 9201 113697 (2x)

0700 000045

0700 000050

0700 000043

9207 170227

0700 000044

0700 000044

9330 000127

9330 900117

9207 171067

MG43 000062

9330 900117

9207 171067

MG58 000507

0916 030364

Part No./Teile-Nr.	Table/Tafel	Part No./Teile-Nr.	Table/Tafel	Part No./Teile-Nr.	Table/Tafel	Part No./Teile-Nr.	Table/Tafel
0061 001050	4	0273 000596	41	0700 000044	29,48	0906 020164	29,48
0067 320150	3,45	0273 000599	41	0700 000045	29,48	0911 000478	47
0077 110220	25	0273 000600	40,41	0700 000050	29,48	0916 030364	29,48
0077 110230	25	0273 000615	41	0700 000091	25	0931 002092	41
0099 004800	4	0273 000620	41	0742 002096	31	0933 005725	41
0173 100123	40,41	0273 000646	42	0742 041517	40,41	0933 005736	44
0173 340013	41	0273 000654	40,41	0742 041524	40,41	0933 005737	43,44
0173 340023	41	0273 000663	41	0742 043322	40,41	0933 005737 A	40,41
0173 340060	41	0273 000669	40,41	0744 001369	40,41	0933 005738	41
0173 340070	41	0273 000677	40,41	0744 001793 A	31	0933 005738 A	43,44
0173 340080	41	0273 000678	40,41	0744 001793 B	31	0990 240155	1,2,42
0173 340090	40,41	0273 000680	40,41	0744 001796	31	0992 016580	17,18,19,20
0173 340100	40,41	0273 000683	40,41	0746 001547	40,41	0993 941028	40,41
0173 340143	41	0273 000686	40,41	0767 100010	1,2	0995 340617	25
0173 340160	40,41	0281 380114	25	0767 490010	22	0998 881020	42
0173 340204	41	0291 000159	6,7	0767 490020	22,43,44	0999 201114	1,2
0211 000806	23	0291 000347	1,2	0767 490030	22	9041 100030	23
0212 004862	42	0367 105950	25	0791 001081	25	9041 100035	23
0216 000134	1,2,21a,21b	0367 165970	39	0791 001091	25	9041 102030	5
0219 000321	1,2	0396 170282	3,45	0791 001096	25	9050 050001	16
0220 250030	25	0396 170283	3,45	0791 100629 DE	27,28	9081 100203	25
0223 000454	25	0467 110220	4	0791 100629 EN	27,28	9081 500010	25
0223 000481	25	0467 360260	22,43,44	0791 100629 ZH	27,28	9126 102500	15
0223 000483	25	0556 000821 A	13,14,42	0791 580100	25	9126 102520	15
0223 000486	25	0556 003087	16	0797 003031	31	9126 102540	15
0244 000414	4	0556 003088	16	0798 000677	27,28	9130 104230	26
0244 000700	8,11,12,15, 16,34	0558 006174	8	0798 120401	39,47	9130 220120	40,41
		0570 001847	39,46,47	0798 447914	32	9130 220130	40,41
0265 002402	23	0667 115203	4	0867 110564	32	9130 220220	40,41
0271 001392	4	0667 115210	4	0867 110570	32	9130 221240	11
0271 001415	16	0667 115520	4	0867 132070	25	9130 221300	27,28
0273 000324	40,41	0667 115640	4	0867 132093	25	9130 221390	11
0273 000530	42	0667 135140	21a	0867 132113	25	9190 120011	1,2
0273 000552	42	0667 145400	25	0869 402010	25	9201 112877	25
0273 000557	40,41	0667 160170	13,14	0888 200804	36	9201 113277	25
0273 000562	40,41	0667 310720	39	0888 200820	36	9201 113338	27,28
0273 000572	41	0688 160400	21a	0888 200884	36	9201 113677	25
0273 000576	41	0699 979104	23	0888 220250	21a,21b	9201 113697	29,48
0273 000583	41	0699 979265	39,47	0888 220820	32	9202 001657	42
0273 000589	40,41	0700 000043	29,48	0888 320910	1,2	9202 001658	22,43,44

Part No./Teile-Nr.	Table/Tafel	Part No./Teile-Nr.	Table/Tafel	Part No./Teile-Nr.	Table/Tafel	Part No./Teile-Nr.	Table/Tafel
9202 001667	26	9202 042327	6,7	9205 101848	6,7	9330 000087	1,2,6,7,8,13,
9202 001687	32	9202 042477	11	9205 101868	4		14,21a,21b,
9202 001697	39,47	9202 042497	5	9205 101888	5		25,27,28,32,
9202 001707	46	9202 042507	1,2	9205 101918	5		40,41,42
9202 001727	39,47	9202 100338	40,41	9205 102148	3,42,45	9330 000097	1,2,11,16,
9202 001747	47	9203 001867	42	9205 102158	42		23,24,25,27,
9202 002057	42,43,44	9203 003027	21b	9205 102168	3,21b,45		28,39
9202 002058	21a	9203 003052	16	9205 102188	8	9330 000107	11,27,28
9202 002067	21b,25	9203 003062	35	9205 102213	40,41	9330 000127	29,42,48
9202 002068	13,14	9203 003067	34	9205 102467	1,2,12,13,	9330 000177	25
9202 002077	1,2	9203 003413	47		14,21a,21b,	9330 200097	21a,21b
9202 002087	40,41	9203 003627	21b		42	9330 200107	40
9202 002088	21a,21b	9203 003647	21a	9205 102473	5,9	9330 400017	1,2
9202 002097	21a,21b	9203 003667	22,43,44	9205 102477	5,6,7,13,14,	9330 700097	32
9202 002098	2,8	9203 003677	8		21a,21b,42	9330 700107	1,2
9202 002107	27,28	9203 003717	22,43,44	9205 102487	5,8,12	9330 900117	29,48
9202 002117	13,14,40	9203 003737	22,43,44	9205 102497	11	9333 000090	1,2,16
9202 002127	2	9203 100002	40	9205 102787	25	9334 001260	42
9202 002377	41	9203 312412	6,7	9205 102798	12	9334 001630	40,41
9202 002477	2,21a,21b, 43,44	9204 001257	1,2,42	9206 100637	16	9334 002190	8
		9204 002067	1,2	9207 170227	25,27,28,29,	9352 000090	12
9202 002478	15	9204 051277	1,2		32,48	9352 000100	12
9202 002487	11	9204 051767	13,14,42	9207 170437	28,32	9352 000180	11
9202 002488	10,13,14, 21a	9204 101657	1,2	9207 170847	27,28	9352 000300	12
		9204 200517	39,46,47	9207 171067	29,48	9353 000120	40,41
9202 002497	1,2,27,28	9204 201037	5,23,41	9217 300527	14,23,41	9353 000140	16
9202 002498	8	9204 201047	1,2	9217 301038	25	9353 000198	16
9202 002507	21a,21b,40, 41	9204 201647	1,2,10,16,32	9225 201740	22,42	9354 010450	11
		9204 201657	1,2,14,16, 22,27,28,42	9225 201750	12	9357 000050	40,41
9202 002517	1,2			9225 201790	1,2	9357 000060	9,14,24,39,
9202 002877	25	9204 201667	1,2	9231 000377	40,41		40,41
9202 002887	11	9204 201957	23	9231 011137	25	9357 000070	15,21a,40,
9202 002908	27,28	9204 201977	14,24,39,42	9231 110107	26		41
9202 002927	31,36	9204 211997	13,14,39	9231 110108	24,39,41	9357 000080	9,25,39
9202 003317	42	9204 302217	39	9231 110127	10,25,27,28	9357 000090	13,14,21a,
9202 003327	25	9205 024540	24	9231 110137	29,48		21b,25,42
9202 003748	1	9205 101548	6,7	9234 000067	1,2,21a,21b	9357 000100	25
9202 022438	11	9205 101827	6,7	9234 000087	8	9357 000110	21b
9202 022477	40	9205 101847	1,2,4,11,15,	9301 200630	42	9357 000140	42
9202 042067	15		40,41	9330 000067	1,2,47	9380 521220	25

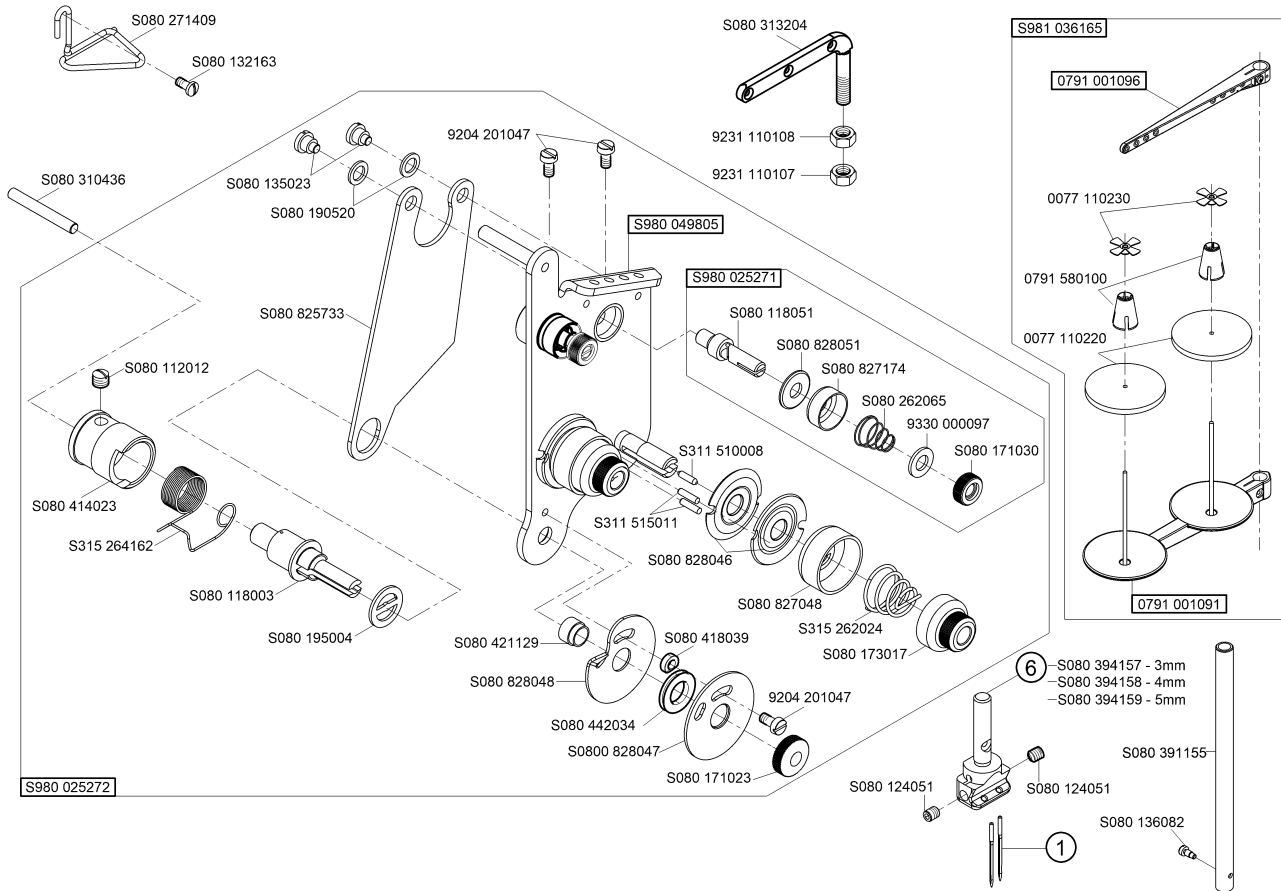
Part No./Teile-Nr.	Table/Tafel	Part No./Teile-Nr.	Table/Tafel	Part No./Teile-Nr.	Table/Tafel	Part No./Teile-Nr.	Table/Tafel
9401 000194	27,28	9850 001089	32	S080 120226	16	S080 190554	9
9401 000204	27,28	9850 001309	27	S080 120239	9	S080 190714	27,28
9710 061200	39,46,47	9850 001309	28	S080 120293	21b	S080 190715	27,28
9710 900031	46,47	9850 001311	27,28	S080 120295	24,25,39	S080 190716	42
9710 900032	39	9850 001322	28	S080 120364	14,39	S080 191112	26
9710 920012	39,46,47	9850 001340	27	S080 120425	16	S080 191117	8
9710 982003	39,46,47	9850 H66703	32	S080 120543	9	S080 191118	21b
9731 001021	16	9870 001033	28	S080 120589	6,7,8	S080 191135	14
9731 001035	6,7,16,23	9870 001113	25	S080 120601	16	S080 191136	14
9731 002001	31	9870 001202	32	S080 120711	2	S080 260458	5
9731 005004	39,46,47	9870 767019	26	S080 121157	15	S080 260547	13,14,21a,
9742 300190	39	9880 001003	27,28	S080 122008	8		21b
9780 000108	31	9880 001005	27,28	S080 124050	5	S080 264168	25
9790 000220	39,47	DP91 168499 05	21a	S080 126066	35	S080 264296	10
9790 010010	39	H667 110050	32	S080 126182	24	S080 264341	42
9790 201000	39,40,41,46,	H667 250040	25	S080 131027	4	S080 271184	1,2
	47	MG43 000062	29,48	S080 132216	21a,21b	S080 271185	34
9790 202000	39,47	MG53 007921	31	S080 133009	34	S080 271393	9
9800 170044	27,28	MG53 007922	31	S080 133022	8	S080 271441	34
9800 210001 R	27	MG58 000505	29	S080 135026	8	S080 283152	9
9800 210007 R	28	MG58 000507	48	S080 136023	9	S080 310428	4
9815 310030	25	S072 500101	29	S080 138009	5	S080 310490	42
9830 515065	28	S072 500102	29	S080 141088	11	S080 314150	9
9840 120001	27,28	S080 111094	16	S080 141133	15	S080 314231	14,39
9840 120003	27,28,32	S080 111126	5	S080 141157	8	S080 314288	25
9840 120025	1,2	S080 111214	5	S080 143050	25	S080 316096	26
9840 120026	1,2	S080 111219	16	S080 146067	27,28	S080 318103	11
9840 120027	1,2,42	S080 111268	34	S080 146068	42	S080 318144	15
9840 120028	1,2	S080 111328	21a,21b	S080 146069	42	S080 318210	8
9840 120030	1,2	S080 111343	16	S080 146070	40	S080 318238	25
9840 120060	27,28	S080 112015	5	S080 146071	40,41	S080 320289	8
9840 120203	16	S080 113115	6,7	S080 152119	42	S080 323155	16
9840 121001	32,39,47	S080 113122	9	S080 161137	34	S080 326213	9
9840 123002	27,28	S080 113123	9	S080 161163	34	S080 328005	5
9840 123003	27,28,32	S080 117030	8	S080 161234	8	S080 330141	42
9840 130011	1,2	S080 118061	4	S080 161333	10	S080 330144	13,14
9840 133012	32	S080 120037	34	S080 167020	40	S080 330149	8
9840 135012	32	S080 120050	10	S080 836502	28	S080 330150	8
9840 730016	16	S080 120062	5	S080 190346	8,10	S080 333175	24,39
9850 001083	32	S080 120222	11	S080 190483	21b	S080 335122	8

Part No./Teile-Nr.	Table/Tafel	Part No./Teile-Nr.	Table/Tafel	Part No./Teile-Nr.	Table/Tafel	Part No./Teile-Nr.	Table/Tafel
S080 335150	40	S080 421341	6,7	S080 613519	8	S080 674120	38
S080 336088	40	S080 421397	21a,21b	S080 613591	24,39	S080 674121	38
S080 338069	15	S080 421399	43,44	S080 613594	14	S080 674122	38
S080 338190	21b	S080 422190	1,2	S080 613610	39	S080 674123	38
S080 338250	21b	S080 422228	13,14	S080 613611	13,14	S080 674124	8,38
S080 341127	34	S080 422230	9	S080 615021	9	S080 674125	38
S080 341269	42	S080 424051	6,7,16	S080 615033	8	S080 674219	38
S080 342250	11	S080 424060	16	S080 622092	15	S080 674221	38
S080 342348	14	S080 426011	34	S080 623307	9	S080 674226	38
S080 342352	13,14	S080 426104	32	S080 625022	25	S080 674227	38
S080 343105	42	S080 432057	21a,21b	S080 625190	25	S080 674228	38
S080 344035	11	S080 436000	8,15	S080 626056	34	S080 674229	38
S080 345065	15	S080 436063	8	S080 626095	1,2	S080 674235	38
S080 345067	15	S080 436109	34	S080 627216	8	S080 677034	18
S080 345093	15	S080 436331	10	S080 630248	11	S080 677036	17
S080 345094	15	S080 436346	11	S080 632166	8	S080 677040	19
S080 349225	21a,21b	S080 436388	12	S080 635171	21b	S080 677041	20
S080 382049	34	S080 436463	42	S080 635304	9	S080 680023	17,18
S080 382102	10	S080 436464	42	S080 635320	42	S080 680051	19,20
S080 382103	10	S080 436465	42	S080 635321	42	S080 681023	17,19
S080 392105	9	S080 441251	23	S080 635323	42	S080 681029	18,20
S080 392124	43,44	S080 441287	16	S080 635327	21a	S080 683052	17,18,19,20
S080 392125	43,44	S080 441708	24	S080 646104	6,7	S080 683053	17,18,19,20
S080 392126	9	S080 441711	24	S080 646136	34	S080 683063	17,18,19,20
S080 410530	16	S080 442548	26	S080 646541	39,47	S080 683067	17,18,19,20
S080 410569	8	S080 452047	5	S080 647222	21b	S080 683083	17,18,19,20
S080 410595	6,7,8	S080 511125	12	S080 647228	1,2	S080 683104	17,18,19,20
S080 410703	21a,21b	S080 552167	16	S080 647409	21a	S080 685060	33
S080 410707	39	S080 552168	16	S080 648132	8	S080 685061	33
S080 410711	40	S080 552197	16	S080 648194	13,14	S080 690029	17,18,19,20
S080 410712	40	S080 570051	12	S080 651519	35	S080 690045	17,18,19,20
S080 410722	43	S080 612109	15	S080 671152	11	S080 721173	1,2
S080 413311	6	S080 613152	11	S080 672187	21a,21b	S080 724134	16
S080 413311	7	S080 613195	15	S080 674113	38	S080 761014	1,2
S080 413358	1,2	S080 613216	11	S080 674114	38	S080 765090	21b
S080 416147	4	S080 613373	13,14	S080 674115	38	S080 810507	40
S080 418182	24,39	S080 613453	10	S080 674116	38	S080 810508	11
S080 418183	25	S080 613466	16	S080 674117	38	S080 810511	41
S080 418185	21a,21b	S080 613480	25	S080 674118	38	S080 811768	37
S080 421330	9	S080 613495	15	S080 674119	38	S080 811848	35

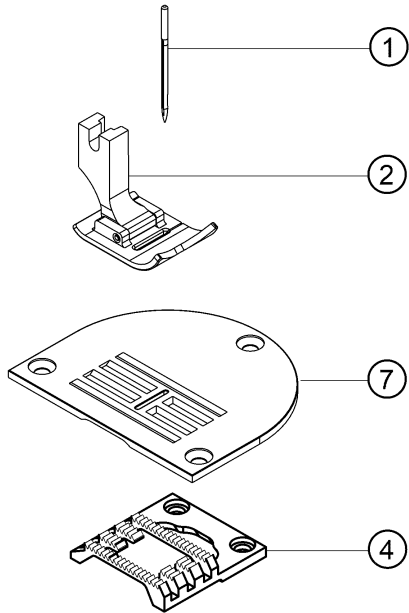
Part No./Teile-Nr.	Table/Tafel	Part No./Teile-Nr.	Table/Tafel	Part No./Teile-Nr.	Table/Tafel	Part No./Teile-Nr.	Table/Tafel
S080 814014	10	S080 831749	40,41	S309 000410	1,2	S794 222014	32
S080 814338	11	S080 831752	42	S309 000510	27,28	S794 222015	32
S080 814488	12	S080 831753	42	S311 318012	10	S980 000293	36
S080 815334	45	S080 831770	1,2	S311 515097	16	S980 000294	36
S080 815348	3	S080 836491	33	S311 733620	12	S980 000312	35
S080 818727	44	S080 836497	27,28	S315 264294	4	S980 008250	17
S080 818747	16	S080 836503	27	S321 000000	24,25	S980 008253	18
S080 818748	43	S080 839361	9	S321 001000	1,2	S980 008255	19
S080 821077	1,2	S080 839368	27,28	S321 012000	1,2	S980 008256	20
S080 821113	1,2	S080 839379	21a	S321 833821	25	S980 009058	21a,21b
S080 821115	1,2	S080 841641	8	S321 951409	8	S980 021338	6
S080 821183	34	S080 870140	21a,21b	S324 010000	16	S980 021353	6
S080 822543	21b	S080 870167	21b	S324 020093	11	S980 021421	6
S080 822544	4	S080 910334	29,48	S324 060093	12	S980 021423	7
S080 822552	21a	S080 910337	30	S324 510900	11	S980 021430	7
S080 822553	13,14	S080 910339	30	S324 910093	16	S980 022126	13,14
S080 823149	1,2	S080 910342	29,48	S324 920796	16	S980 022320	15
S080 824095	23	S080 943212	24	S373 020002	22,43,44	S980 022896	40
S080 825740	16	S080 943223	24	S373 940127	25	S980 022897	40
S080 825744	16	S080 945180	23	S425 041000	8,15	S980 022898	40
S080 825868	21b	S080 945188	23	S425 061000	15	S980 022899	40
S080 826039	21b	S080 945283	16	S443 000006	25	S980 022900	40
S080 826396	14	S080 945285	16	S520 001000	26	S980 022903	40
S080 826441	22	S080 945286	23	S520 007001	26	S980 022904	40
S080 826462	16	S080 945316	23	S520 007003	26	S980 022910	40
S080 826477	21a	S080 945317	9	S520 009302	28	S980 022912	42
S080 827179	16	S080 951402	42	S520 009302 NCB	28	S980 022922	41
S080 827180	1	S080 945416	21a	S520 009304	27	S980 024321	42
S080 827212	2	S080 952477	43,44	S520 009304 NCB	27	S980 024322	42
S080 827378	32	S080 952478	43,44	S520 009308	26	S980 025312	3,4,45
S080 829796	25	S080 953159	5	S615 932046	25	S980 025315	4
S080 831494	1,2	S080 954066	40	S708 002105	6,7	S980 025323	25
S080 831699	24	S080 990134	16	S708 130002	1,2,6,7,8,11,	S980 027616	24
S080 831736	1,2	S081 104002	34		15,16	S980 031541	34
S080 831739	27,28	S111 200000	8,15	S708 130003	21b	S980 031586	37
S080 831744	42	S158 076500	23	S708 130005	16	S980 031652	37
S080 831745	42	S272 221000	26	S735 000815 EN	32	S980 031667	35
S080 831746	42	S273 005001	25	S735 955135	42	S980 032108	35
S080 831747	25	S273 940127	25	S791 149001	34	S980 035318	5
S080 831748	25	S283 003001	26	S791 235002	34	S980 035347	16

Part No./Teile-Nr.	Table/Tafel	Part No./Teile-Nr.	Table/Tafel	Part No./Teile-Nr.	Table/Tafel	Part No./Teile-Nr.	Table/Tafel
S980 035406	16	S980 045594	27,28	S980 087109	39	S981 024323	11,12
S980 035420	11	S980 045596	11	S980 087110	39	S981 024324	11,12
S980 035422	11	S980 046855	8,15	S980 087112	7	S981 025316	4
S980 035441	11	S980 046984	8	S980 087118	39	S981 026199	6,8
S980 035456	32	S980 052081	21a,21b	S980 092220	25	S981 026203	7,8
S980 035482	21b	S980 052084	3,45	S980 094097	14	S981 027603	25
S980 035499	5	S980 052097	8	S980 094098	24	S981 036162	25
S980 035521	8	S980 052104	2	S980 094101	26	S981 043517	12
S980 035541	21b	S980 052105	39	S980 094102	14	S981 043533	11
S980 035567	6,7	S980 052107	39	S980 094106	26	S981 052091	16
S980 035577	5	S980 052112	16	S980 094109	27	S981 052114	23
S980 035667	12	S980 052119	16	S980 094113	39,47	S981 052115	13
S980 035849	1,2,12	S980 052121	8	S980 094115	22	S981 052116	14
S980 036063	34	S980 052132	21a	S980 094120	39	S981 052118	13
S980 036168	36	S980 057286	25	S980 094126	14	S981 052120	16
S980 041162	25	S980 057289	25	S980 094127	42,46	S981 052123	14
S980 041209	23	S980 060208	24,39	S980 094128	43,44	S981 052125	39
S980 041279	1,2	S980 060254	3,45	S980 094142	43,44	S981 052126	39
S980 042078	26	S980 060256	21a,21b	S980 094150	32	S981 060265	10
S980 043300	15	S980 060257	13,14	S980 094151	32	S981 060304	9
S980 043318	15	S980 060258	12	S980 099173	27,28	S981 060306	10
S980 043334	8	S980 060261	13	S980 099174	25	S981 060307	9
S980 043378	8	S980 060267	13,14	S980 099175	25	S981 069441	25
S980 043380	1,2	S980 060272	9	S981 009057	40	S981 094101	24
S980 043519	13,14	S980 060273	5	S981 009059	21a,21b,22	S981 094103	24
S980 043521	42	S980 060275	43,44	S981 009060	40,42,43,45,	S981 094104	22
S980 043522	11	S980 060280	42		46	S981 094117	21a,21b
S980 043525	5	S980 060281	42	S981 009061	40,42,43,45,	S981 094124	22
S980 044045	11	S980 060282	42		46	S981 094130	43,44
S980 044408	11	S980 060283	42	S981 009064	41,42,44,45,	Z132 001452	39,47
S980 044717	11	S980 060284	42		46		
S980 044805	21b	S980 060309	5	S981 009065	41,42,44,45,		
S980 044847	8	S980 081122	17,18		46		
S980 044999	21a	S980 081126	17	S981 020466	1		
S980 045422	8	S980 081160	18	S981 020468	2,3		
S980 045578	12	S980 081187	19	S981 020477	1,3		
S980 045579	42	S980 081188	19,20	S981 020478	2,3		
S980 045587	12	S980 081189	20	S981 021424	5		
S980 045590	12	S980 087107	39	S981 021428	5		
S980 045591	12	S980 087108	39	S981 022891	15		

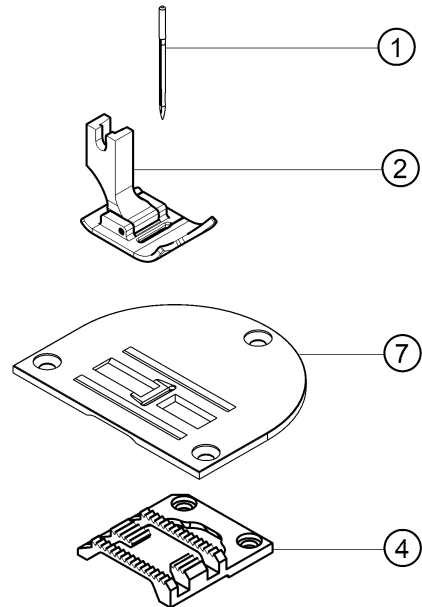
525 E003 – S080 391155



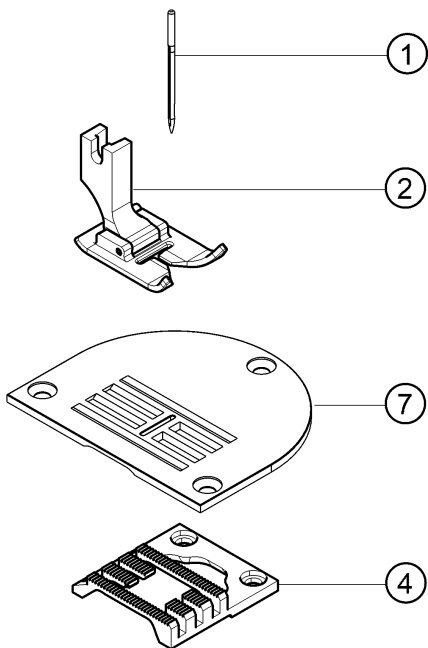
525 E032
525 E075



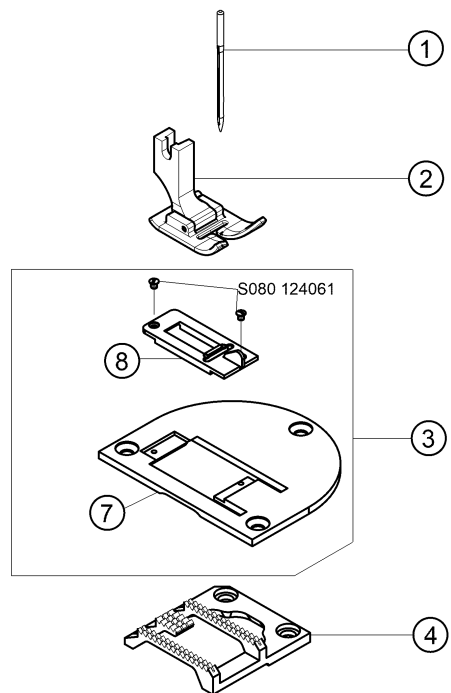
525 E033



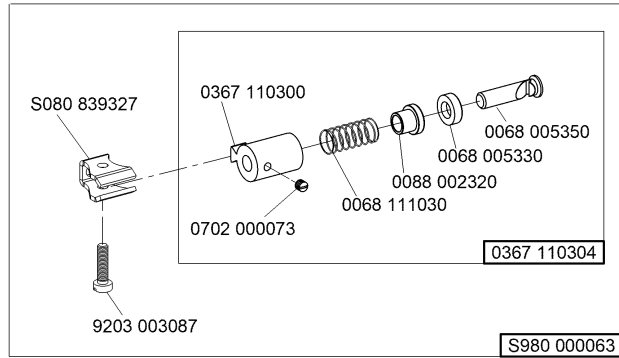
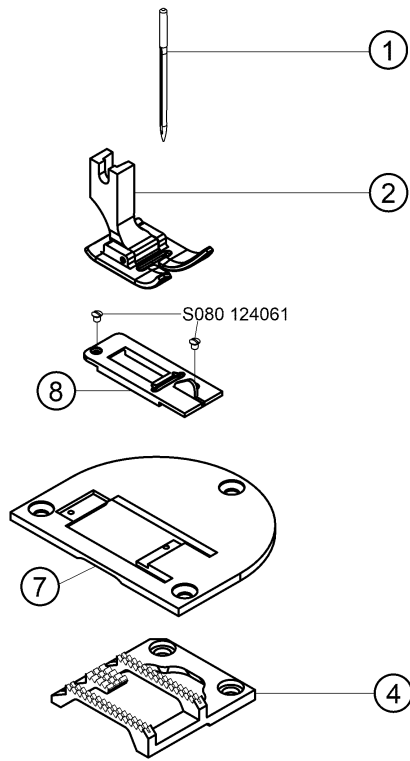
525 E076



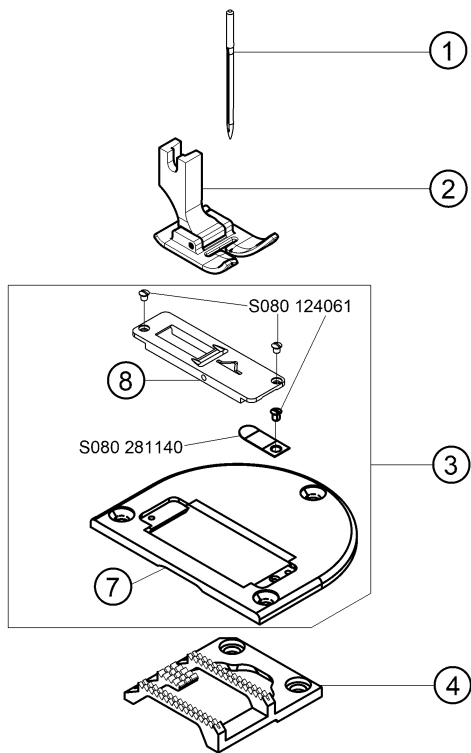
527 E023



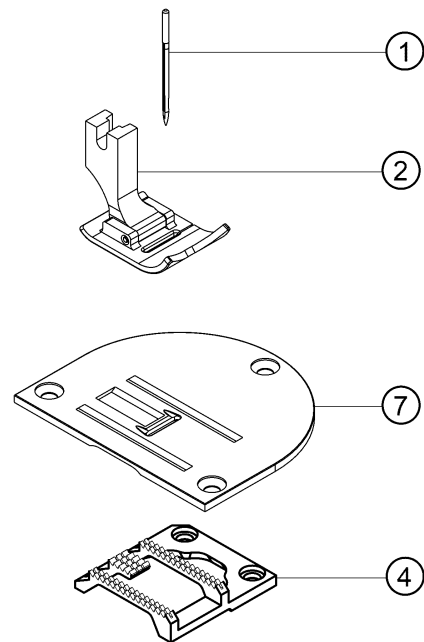
527 E027



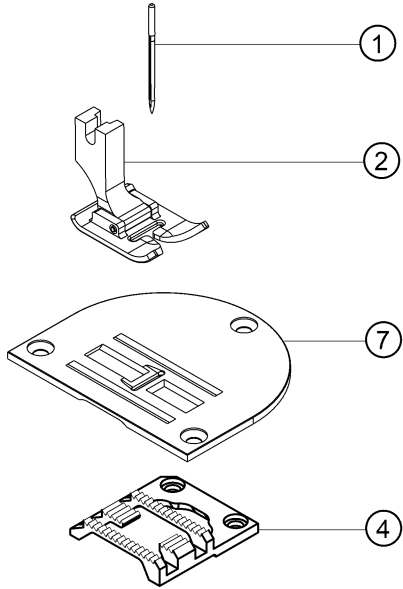
527 E028



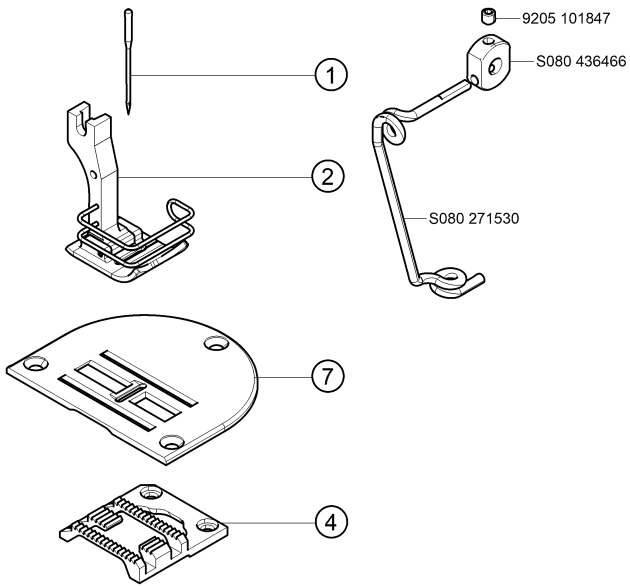
527 E461



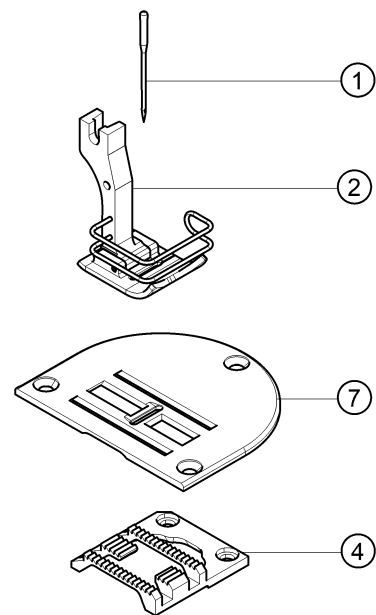
528 E027



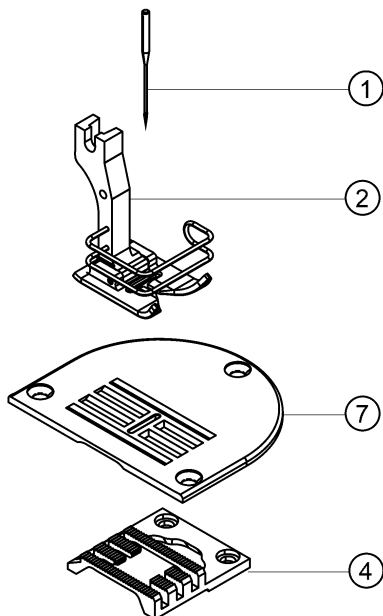
525 E081



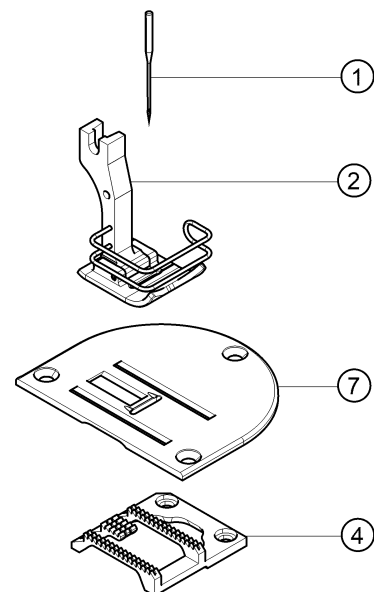
525 E082



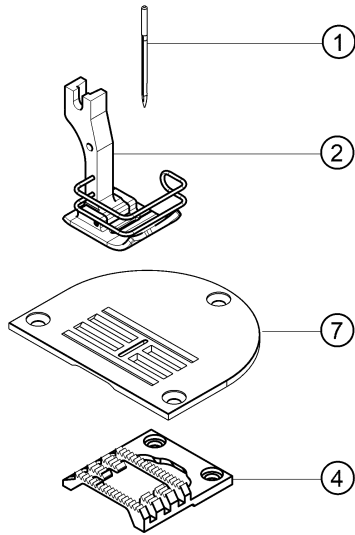
525 E083



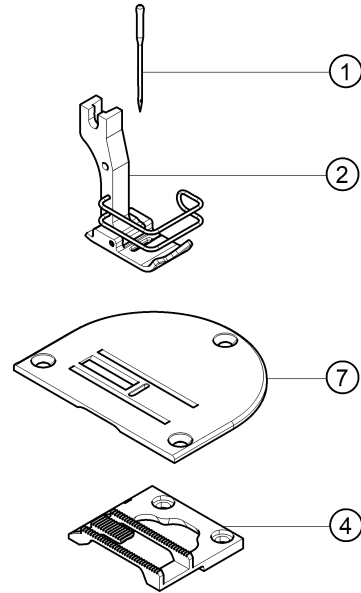
525 E084



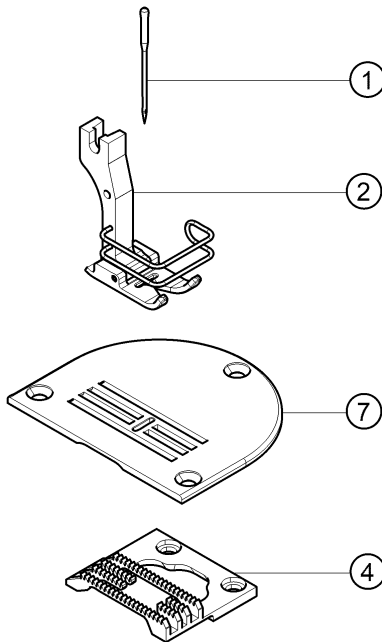
525 E087



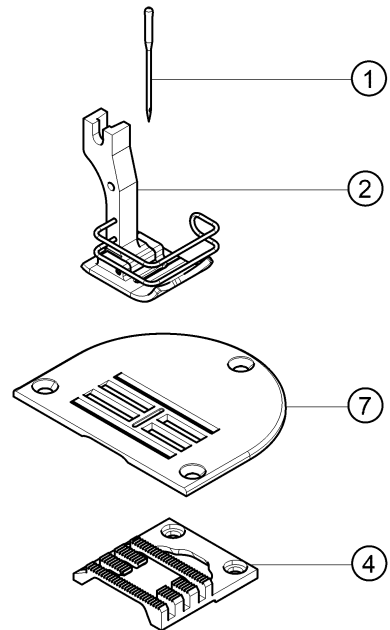
525 E090



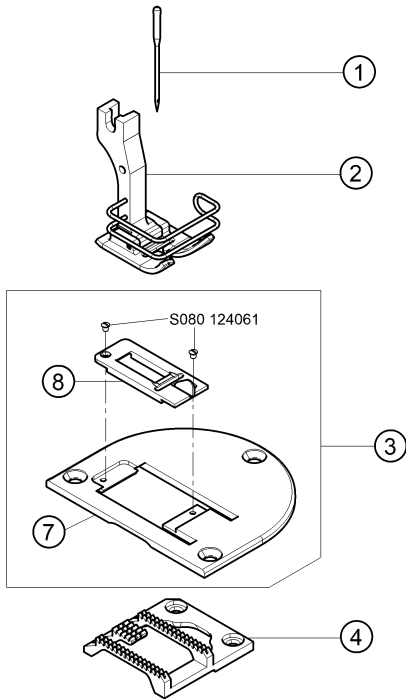
525 E091



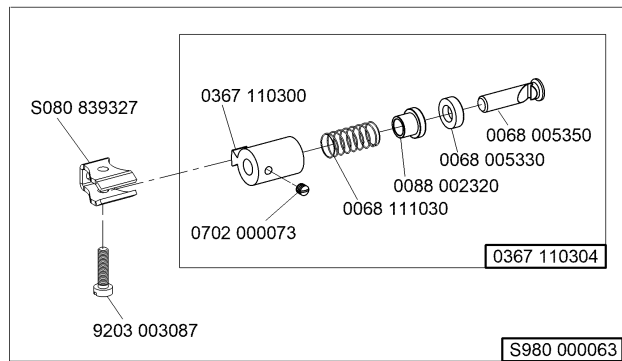
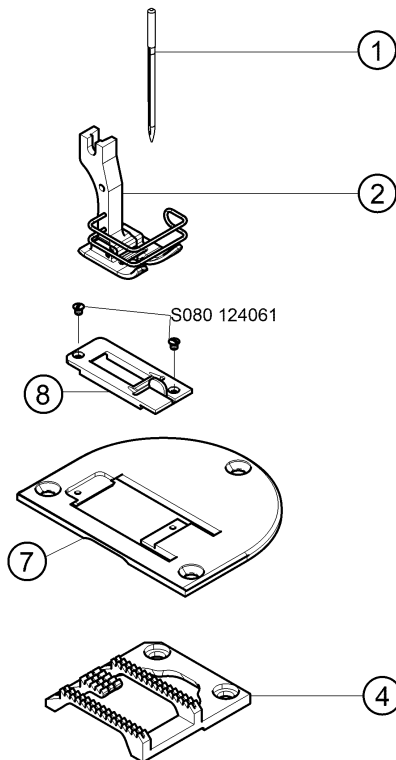
525 E092



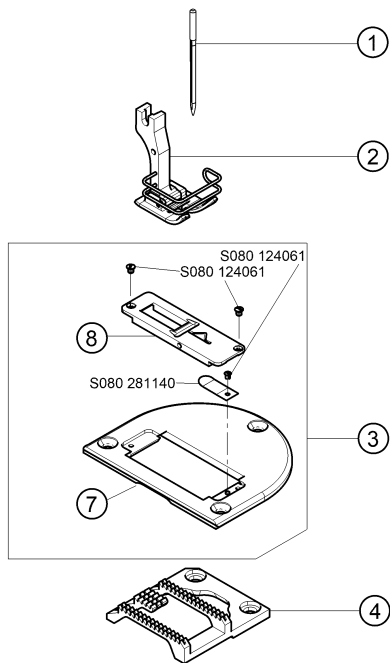
527 E093



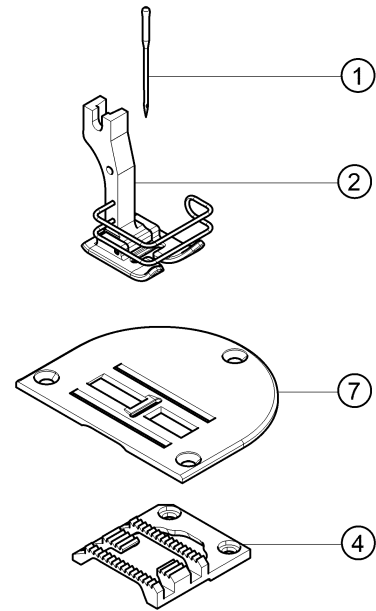
527 E094



527 E095



528 E096



E-Nr. E-No.	Für Unterklasse/For Subclass	Abb.-Nr. Fig.-No.	Verwendungszweck/Use	Material Nr. / Material No.	Stichplatte Throat plate		Transporteur Feed dog				Fuß Foot		⑤	⑥	①	
					③	⑦	⑧									
525 E003	525i-811-75; 525i-847-75; 525i-811-75-66; 525i-847-75-66;525i-947-75; 525i-947-75-66 Näheinrichtung für Nähen mit zwei Nadeln, Nadelabstand 3 mm, 4 mm und 5 mm, Nadelstärke Nm 80-110, Stichtlänge max. 5 mm, für leichtes und mittelschweres Nähgut, Bei der Verwendung bei den Unterklassen 525i-x47-75, 525i-x47-75-66 ist keine FA - Funktion möglich! Sewing equipment for two needle sewing, needle gauge 3 mm, 4 mm and 5 mm, needle size Nm 80-110, stitch length max. 5 mm, for light and medium weight material, without thread trimmer. When used with the subclasses 525i- x47-75, 525i-x47-75-66 no FA - function is possible!			S791 630003												
525 E032	525i-811-75; 525i-847-75; 525i-811-75-66; 525i-847-75-66;525i-947-75; 525i-947-75-66 Näheinrichtung, 4-Reihentransporteur, Nadelstärke Nm 80-110, Stichtlänge max. 5 mm, Stichbreite max. 10 mm, für leichtes und mittelschweres Nähgut. Sewing equipment, 4-lined feed dog, needle size Nm 80-110, stitch length max. 5 mm, throw width max. 10 mm, for light and medium weight material.			S791 124032 35	11,6 x 1,2	S080 811641		1,0	S080 651504			S980 031603			134/80	
525 E033	525i-811-75; 525i-847-75; 525i-811-75-66; 525i-847-75-66;525i-947-75; 525i-947-75-66 Näheinrichtung, 3-Reihentransporteur, Nadelstärke Nm 80-110, Stichtlänge max. 5 mm, Stichbreite max. 10 mm, für leichtes und mittelschweres Nähgut. Sewing equipment, 3-lined feed dog, needle size Nm 80-110, stitch length max. 5 mm, throw width max. 10 mm, for light and medium weight material.			S791 124033 35	12 x 1,5	S080 811637		1,8	S080 651336			S980 031603			134/110	
525 E075	525i-811-75; 525i-847-75; 525i-811-75-66; 525i-847-75-66;525i-947-75; 525i-947-75-66 Näheinrichtung, 4-Reihentransporteur, Nadelstärke Nm 80-110, Stichtlänge max. 5 mm, Stichbreite max. 10 mm, für mittelschweres Nähgut. Sewing equipment, 4-lined feed dog, needle size Nm 80-110, stitch length max. 5 mm, throw width max. 10 mm, for medium weight material.			S791 224075 35	11,6 x 1,5	S080 811699		1,5	S080 651472			S980 031603			134/110	
525 E076	525i-811-75; 525i-847-75; 525i-811-75-66; 525i-847-75-66;525i-947-75; 525i-947-75-66 Näheinrichtung, 4-Reihentransporteur, Nadelstärke Nm 80-110, Stichtlänge max. 5 mm, Stichbreite max. 10 mm, für mittelschweres Nähgut. Sewing equipment, 4-lined feed dog, needle size Nm 80-110, stitch length max. 5 mm, throw width max. 10 mm, for medium weight material.			S791 224076 35	11,6 x 1,5	S080 811699		1,0	S080 651504		S980 031652				134/110	

E-Nr. E-No.	Für Unterklasse/For Subclass	Abb.-Nr. Fig.-No.	Verwendungszweck/Use	Material Nr. / Material No.	Stichplatte Throat plate				Transporteur Feed dog				Fuß Foot					
					Stichlochgröße / Stitch hole size mm	③ Stichplatte komplett / Throat plate complete	⑦ Stichplatte / Throat plate	⑧ Stichplatteneinsatz / Throat plate insert	Zahnabstand / Tooth pitch mm	Sägeverzahnung / Serrated mm	Säge-schrägverzahnung / Serrated, oblique mm	Kreuzverzahnung / Cross toothed mm	④ Dachverzahnung / Roof-shaped mm	Gelenkausgleichfuß / Compensating hinged	Gelenkfuß mit Fadenschlitz von vorne / Hinged with front thread slit	Gelenkfuß mit Fadenschlitz seitlich / Hinged with side thread slit	② Rollfuß / Top roller	⑤ Nadelführung / Guide
527 E023	525i-811-75; 525i-847-75; 525i-811-75-66; 525i-847-75-66; 525i-947-75; 525i-947-75-66		Näheinrichtung zum Zusammennähen von Teilen mit Stoßnähten, 3-Reihentransporteur, Nadelstärke Nm 110-130, Stichlänge max. 5 mm, Stichbreite max. 10 mm, für mittelschweres Nähgut. Sewing equipment for sewing butt seams, 3-lined feed dog, needle size Nm 110-130, stitch length max. 5 mm, throw width max. 10 mm, for medium heavy weight material.	S791 400023	11,8 x 1,7	S980 022282	S080 811633	S980 049443	1,8		S080 651428			S980 031762				134/110
527 E027	525i-811-75; 525i-847-75; 525i-811-75-66; 525i-847-75-66; 525i-947-75; 525i-947-75-66		Näheinrichtung zum Zusammennähen von Teilen mit Stoßnähten, 3-Reihentransporteur, Nadelstärke Nm 80-110, Stichlänge max. 5 mm, Stichbreite max. 10 mm, für leichtes und mittelschweres Nähgut. Sewing equipment for sewing butt seams, 3-lined feed dog, needle size Nm 80-110, stitch length max. 5 mm, throw width max. 10 mm, for light and medium heavy weight material.	S791 400027	11,8 x 1,2		S080 811633	S980 059081	1,8		S080 651428			S980 031762				134/80
527 E028	525i-811-75; 525i-847-75; 525i-811-75-66; 525i-847-75-66; 525i-947-75; 525i-947-75-66		Näheinrichtung zum Zusammennähen von Teilen mit Stoßnähten, 3-Reihentransporteur, Stichplatteneinsatz mit federnder Nase, Nadelstärke Nm 110-130, Stichlänge max. 5 mm, Stichbreite max. 10 mm, für mittelschweres Nähgut. Sewing equipment for sewing butt seams, 3-lined feed dog, stichplate insert with spring nose, needle size Nm 110-130, stitch length max. 5 mm, throw width max. 10 mm, for medium heavy weight material.	S791 400028	11,8 x 1,7	S980 052103	S080 811988	S980 052101	1,8		S080 651428			S980 031762				134/110

E-Nr. E-No.	Für Unterklasse/For Subclass	Abb.-Nr. Fig.-No.	Verwendungszweck/Use	Material Nr. / Material No.	Stichplatte Throat plate				Transporteur Feed dog				Fuß Foot							
					Stichlochgröße / Stitch hole size mm	③ Stichplatte komplett / Throat plate complete	⑦ Stichplatte / Throat plate	⑧ Stichplatteneinsatz / Throat plate insert	Zahnabstand / Tooth pitch mm	Sägeverzahnung / Serrated mm	Säge-schrägverzahnung / Serrated, oblique mm	Kreuzverzahnung / Cross toothed mm	④ Dachverzahnung / Roof-shaped mm	Gelenkausgleichfuß / Compensating hinged	Gelenkfuß mit Fadenschlitz von vorne / Hinged with front thread slit	Gelenkfuß mit Fadenschlitz seitlich / Hinged with side thread slit	② Rollfuß / Top roller	⑤ Nadelführung / Guide	⑥ Nadelhalter / Needle holder	① Nadelsystem / -dicke / Needle system / -size
527 E461	525i-811-75; 525i-847-75; 525i-811-75-66; 525i-847-75-66; 525i-947-75; 525i-947-75-66		Näheinrichtung, 3-Reihentransporteur, Nadelstärke Nm 110-130, Stichlänge max. 5 mm, Stichbreite max. 10 mm, für mittelschweres Nähgut. Sewing equipment, 3-lined feed dog, needle size Nm 110-130, stitch length max. 5 mm, throw width max. 10 mm, for medium heavy weight material.	S791 124061 35	12 x 1,8	S080 811634		1,8	S080 651428			S980 031603					134/110			
528 E027	525i-811-75; 525i-847-75; 525i-811-75-66; 525i-847-75-66; 525i-947-75; 525i-947-75-66		Näheinrichtung, 3-Reihentransporteur, Nadelstärke Nm 110-130, Stichlänge max. 5 mm, Stichbreite max. 10 mm, für mittelschweres Nähgut. Sewing equipment, 3-lined feed dog, needle size Nm 110-130, stitch length max. 5 mm, throw width max. 10 mm, for medium weight material.	S791 124027 35	12 x 1,8	S080 811557		1,8	S080 651336		S980 031602						134-35/120			

E-Nr. E-No.	Für Unterklasse/For Subclass	Abb.-Nr. Fig.-No.	Verwendungszweck/Use	Material Nr. / Material No.	Stichplatte Throat plate				Transporteur Feed dog				Fuß Foot							
					Stichlochgröße / Stitch hole size mm	③ Stichplatte komplet / Throat plate complete	⑦ Stichplatte / Throat plate	⑧ Stichplatteneinsatz / Throat plate insert	Zahnabstand / Tooth pitch mm	Sägeverzahnung / Serrated mm	Säge-schrägverzahnung / Serrated, oblique mm	Kreuzverzahnung / Cross toothed mm	④ Dachverzahnung / Roof-shaped mm	Gelenkausgleichfuß / Compensating hinged	Gelenkfuß mit Fadenschlitz von vorne / Hinged with front thread slit	Gelenkfuß mit Fadenschlitz seitlich / Hinged with side thread slit	Rollfuß / Top roller	⑤ Nadelführung / Guide	⑥ Nadelhalter / Needle holder	① Nadelsystem / -dicke / Needle system / -size
525 E087	525i-847-75; 525i-847-75-66; 525i-947-75; 525i-947-75-66 Puller - S981 009060, S981 009061, S981 009064, S981 009065 Näheinrichtung, 4-Reihentransporteur, Nadelstärke Nm 80-110, Stichlänge max. 5 mm, Stichbreite max. 10 mm, für mittelschweres Nähgut. Sewing equipment, 4-lined feed dog, needle size Nm 80-110, stitch length max. 5 mm, throw width max. 10 mm, for medium weight material.	S791 224087 35	11,6 x 1,5	S080 811699	1,5	S080 651472					S980 031713					134/110				
525 E090	525i-847-75; 525i-847-75-66; 525i-947-75; 525i-947-75-66 Puller - S981 009060, S981 009061, S981 009064, S981 009065 Näheinrichtung, 3-Reihentransporteur, Nadelstärke Nm 80-110, Stichlänge max. 5 mm, Stichbreite max. 6 mm, für leichtes Nähgut. Sewing equipment, 3-lined feed dog, needle size Nm 80-110, stitch length max. 5 mm, throw width max. 6 mm, for light weight material.	S791 224090 35	7,8 x 1,5	S080 811636	1	S080 651330					S980 031767					134/100				
525 E091	525i-847-75; 525i-847-75-66; 525i-947-75; 525i-947-75-66 Puller - S981 009060, S981 009061, S981 009064, S981 009065 Näheinrichtung, 4-Reihentransporteur, Nadelstärke Nm 80-110, Stichlänge max. 5 mm, Stichbreite max. 6 mm, für leichtes Nähgut. Sewing equipment, 4-lined feed dog, needle size Nm 80-110, stitch length max. 5 mm, throw width max. 6 mm, for light weight material.	S791 224091 35	7,8 x 1,5	S080 811701	1,5	S080 651473				S980 031736						134/100				
525 E092	525i-847-75; 525i-847-75-66; 525i-947-75; 525i-947-75-66 Puller - S981 009060, S981 009061, S981 009064, S981 009065 Näheinrichtung, 4-Reihentransporteur, Nadelstärke Nm 80-110, Stichlänge max. 5 mm, Stichbreite max. 10 mm, für leichtes und mittelschweres Nähgut. Sewing equipment, 4-lined feed dog, needle size Nm 80-110, stitch length max. 5 mm, throw width max. 10 mm, for light and medium weight material.	S791 224092 35	11,6 x 1,2	S080 811641	1	S080 651504					S980 031713					134/80				

E-Nr. E-No.	Für Unterklasse/For Subclass	Abb.-Nr. Fig.-No.	Verwendungszweck/Use	Material Nr. / Material No.	Stichplatte Throat plate			Transporteur Feed dog				Fuß Foot		⑤	⑥	①
					③	⑦	⑧	④	④	②	②					
												Stichlochgröße / Stitch hole size mm	Stichplatte komplet / Throat plate complete			
527 E093	525i-847-75; 525i-847-75-66; 525i-947-75; 525i-947-75-66 Puller - S981 009060, S981 009061, S981 009064, S981 009065 Näheinrichtung zum Zusammennähen von Teilen mit Stoßnähten, 3-Reihentransporteur, Nadelstärke Nm 110-130, Stichlänge max. 5 mm, Stichbreite max. 10 mm, für mittelschweres Nähgut. Sewing equipment for sewing butt seams, 3-lined feed dog, needle size Nm 110-130, stitch length max. 5 mm, throw width, max. 10 mm, for medium weight material.	S791 224093 35	11,8 x 1,7	S980 022282	S080 811633	S980 049443	1,8	S080 651428	S980 031768	134/110						
527 E094	525i-847-75; 525i-847-75-66; 525i-947-75; 525i-947-75-66 Puller - S981 009060, S981 009061, S981 009064, S981 009065 Näheinrichtung zum Zusammennähen von Teilen mit Stoßnähten, 3-Reihentransporteur, Nadelstärke Nm 80-110, Stichlänge max. 5 mm, Stichbreite max. 10 mm, für leichtes und mittelschweres Nähgut. Sewing equipment for sewing butt seams, 3-lined feed dog, needle size Nm 80-110, stitch length max. 5 mm, throw width max. 10 mm, for light and medium weight material.	S791 224094 35	11,8 x 1,2	S080 811633	S980 059081	S080 651428	1,8	S980 031768	134/80							
527 E095	525i-847-75; 525i-847-75-66; 525i-947-75; 525i-947-75-66 Puller - S981 009060, S981 009061, S981 009064, S981 009065 Näheinrichtung zum Zusammennähen von Teilen mit Stoßnähten, 3-Reihentransporteur, Stichplatteneinsatz mit federnder Nase, Nadelstärke Nm 110-130, Stichlänge max. 5 mm, Stichbreite max. 10 mm, für mittelschweres Nähgut. Sewing equipment for sewing butt seams, 3-lined feed dog, stichplate insert with spring nose, needle size Nm 110-130, stitch length max. 5 mm, throw width max. 10 mm, for medium weight material.	S791 224095 35	11,8 x 1,7	S980 052103	S080 811988	S980 052101	1,8	S080 651428	S980 031768	134/110						

E-Nr. E-No.	Für Unterklasse/For Subclass	Abb.-Nr. Fig.-No.	Verwendungszweck/Use	Material Nr. / Material No.	Stichplatte Throat plate			Transporteur Feed dog				Fuß Foot			⑤	⑥	①			
					Stichlochgröße / Stitch hole size mm	③ Stichplatte komplet / Throat plate complete	⑦ Stichplatte / Throat plate	⑧ Stichplatteneinsatz / Throat plate insert	Zahnabstand / Tooth pitch mm	Sägeverzahn / Serrated mm	Säge-schrägverzahn / Serrated, oblique mm	Kreuzverzahn / Cross toothed mm	④ Dachverzahn / Roof-shaped mm	Gelenkausgleichfuß / Compensating hinged				Gelenkfuß mit Fadenschlitz von vorne / Hinged with front thread slit	Gelenkfuß mit Fadenschlitz seitlich / Hinged with side thread slit	② Rollfuß / Top roller
528 E096	525i-847-75; 525i-847-75-66; 525i-947-75; 525i-947-75-66 Puller - S981 009060, S981 009061, S981 009064, S981 009065 Näheinrichtung, 3-Reihentransporteur, Nadelstärke Nm 110-130, Stichlänge max. 5 mm, Stichbreite max. 10 mm, für mittelschweres Nähgut. Sewing equipment, 3-lined feed dog, needle size Nm 110-130, stitch length max. 5 mm, throw width, max. 10 mm, for medium weight material.			S791 224096 35	12 x 1,8		S080 811557		1,8		S080 651336				S980 031723					134-35/120



DÜRKOPP ADLER GmbH

Potsdamer Straße 190
33719 Bielefeld
GERMANY

Phone +49 (0) 521 / 925-00
E-Mail service@duerkopp-adler.com
www.duerkopp-adler.com