

911

Zusatzanleitung
Gleitbelag für die Tischplatte

**WICHTIG
VOR GEBRAUCH SORGFÄLTIG LESEN
AUFBEWAHREN FÜR SPÄTERES NACHSCHLAGEN**

Alle Rechte vorbehalten.

Eigentum der Dürkopp Adler GmbH und urheberrechtlich geschützt. Jede Wiederverwendung dieser Inhalte, auch in Form von Auszügen, ist ohne vorheriges schriftliches Einverständnis der Dürkopp Adler GmbH verboten.

Copyright © Dürkopp Adler GmbH 2020

1	Zu dieser Zusatzanleitung	3
2	Komponenten des Bausatzes.....	4
3	Gleitbelag auf der Tischplatte anbringen.....	5
4	Anhang	6

1 Zu dieser Zusatzanleitung


Diese Zusatzanleitung beschreibt die Anbringung des Gleitbelags für die Tischplatte an Maschinen der Klasse 911.



Wichtig

Der Gleitbelag für die Tischplatte ist 1,5 mm dick.

Wenn Sie den Gleitbelag anbringen, muss das Maschinenoberteil in der Höhe um 1,5 mm verstellt und neu ausgerichtet werden

( *Serviceanleitung*).

2 Komponenten des Bausatzes

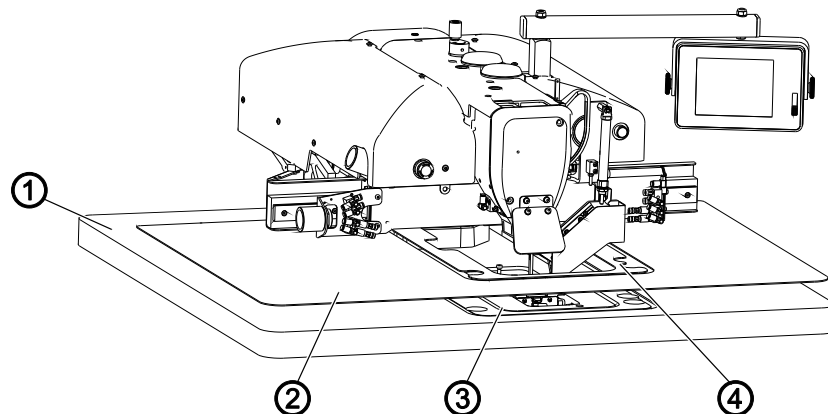
Prüfen Sie vor dem Anbringen des Gleitbelags, ob der Lieferumfang des Bausatzes korrekt ist.

Je nach Nähfeldgröße gibt es unterschiedliche Bausätze. Die Montage ist bei allen Bausätzen identisch.

Bausatz	0911 597834	0911 597844	0911 597845	0911 597864
Nähfeldgröße	3020	6055	2010	6020
Platte	0911 400724	0911 400754	0911 400694	0911 400774
beidseitiges Klebeband	B760 200015			
Zusatzanleitung	0791 911714 EN			

3 Gleitbelag auf der Tischplatte anbringen

Abb. 1: Gleitbelag auf der Tischplatte anbringen



(1) - Tischplatte
(2) - Gleitbelag

(3) - Tischplattenaussparung
(4) - Innerer Einsatz des Gleitbelags



So bringen Sie den Gleitbelag an:

1. Gleitblech abnehmen (nicht dargestellt).
2. Doppelseitiges Klebeband auf der Unterseite des Gleitbelags (2) anbringen und Schutzfolie vom Klebeband abziehen (siehe **Anhang** (📖 S. 6)).
3. Den Gleitbelag (2) bündig mit der Tischplatte (1) ausrichten und aufkleben.
4. Die innere Einlegeplatte des Gleitbelags (4) in die Tischplattenaussparung (3) kleben.
5. Gleitblech wieder einsetzen.
6. Maschinenoberteil in der Höhe ausrichten (📖 *Serviceanleitung*).

4 Anhang

Positionen für Klebeband B76.02000.15 auf der Unterseite der Kunststoff-Platte

Abb. 2: Nähfeld-Größe 2010

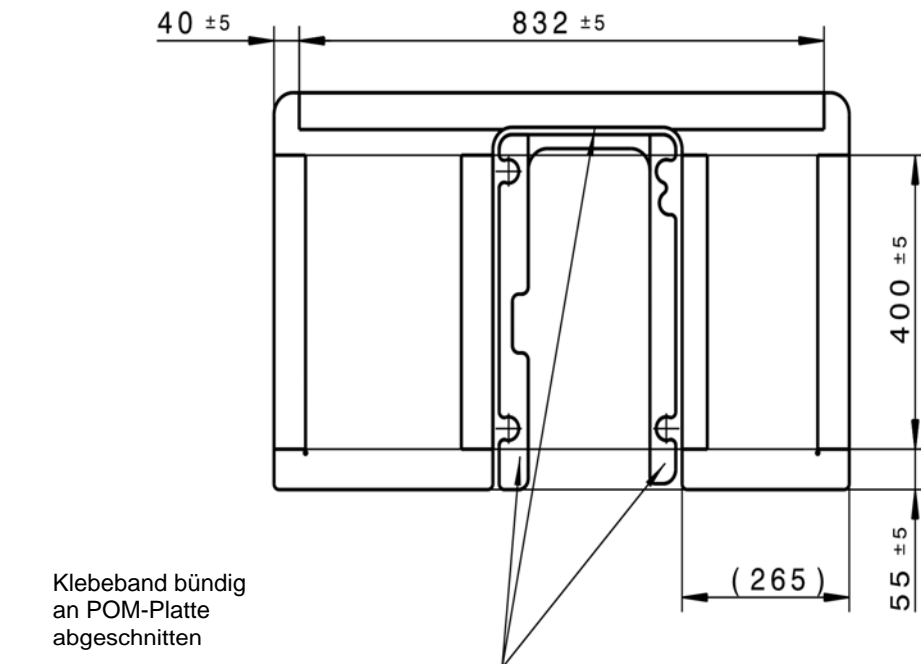


Abb. 3: Nähfeld-Größe 3020

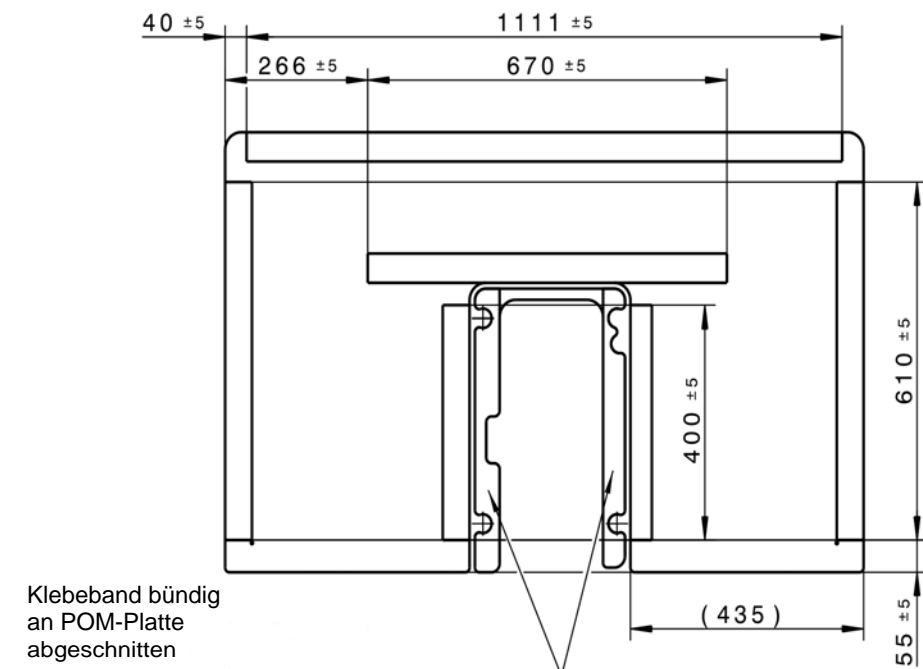


Abb. 4: Nähfeld-Größe 6020

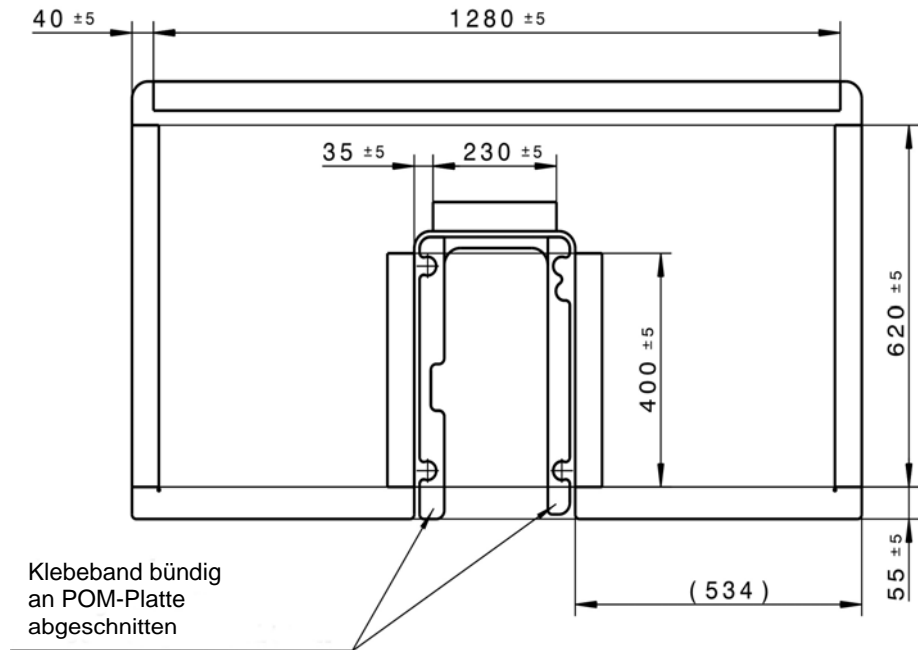
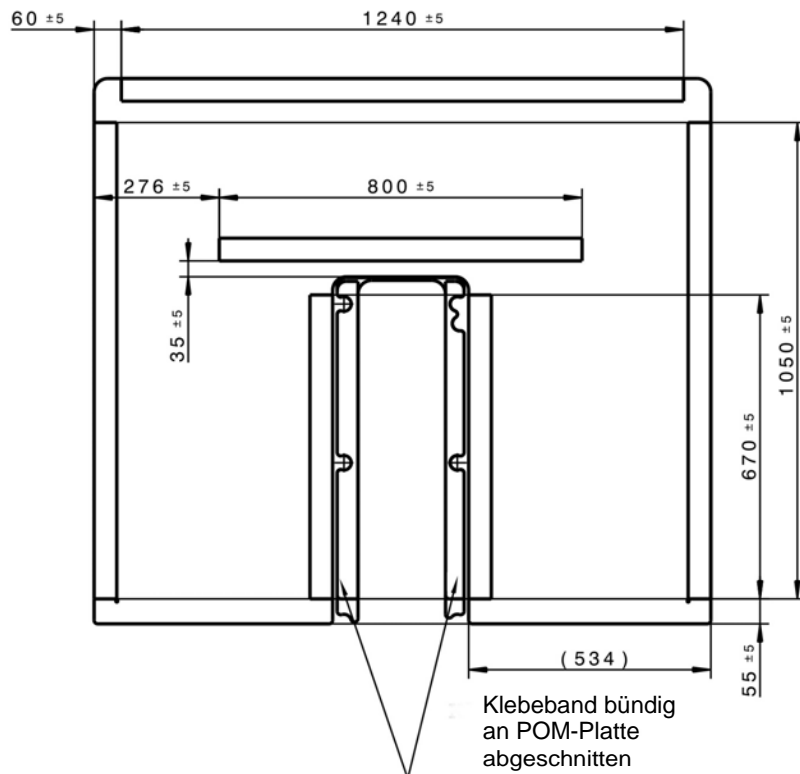


Abb. 5: Nähfeld-Größe 6055





DÜRKOPP ADLER GmbH
Potsdamer Str. 190
33719 Bielefeld
Germany
Phone: +49 (0) 521 925 00
E-Mail: service@duerkopp-adler.com
www.duerkopp-adler.com