



Anbauanleitung für LED Nähleuchte Fitting Instructions for Sewing Lamp LED

Teile-Nr./
Part-No.:

0791 100700

Allgemeines/General

Die LED Nähleuchten sind Zusatzausstattungen. Die verschiedenen Teilesätze "LED Nähleuchte" sind für diverse Klassen vorgesehen.

The LED sewing lamps are optional equipment. Various kit "Sewing lamp LED" are designed for various classes.



ACHTUNG !

Der Anbau darf nur bei ausgeschalteter Nähmaschine erfolgen.
Vor dem Anschließen des Trafos, Stecker rausziehen!

ATTENTION !

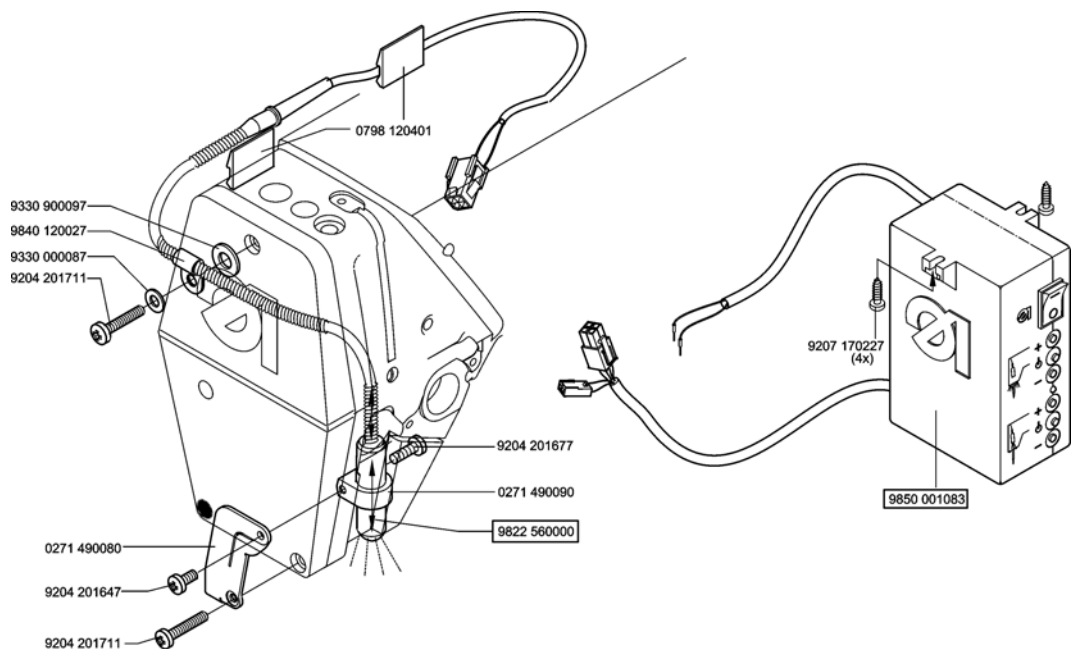
Perform the conversion only with the sewing machine switched off.
Pull out the mains plug before connecting the transformer!

Anbau/Fitting



Anbausatz/Kit

Kl./Cl. 171, 173
271-275
550-16-23,
550-2-1
550-2-2
550-5-5-2
550-5-6
550-8-2
550-15-5





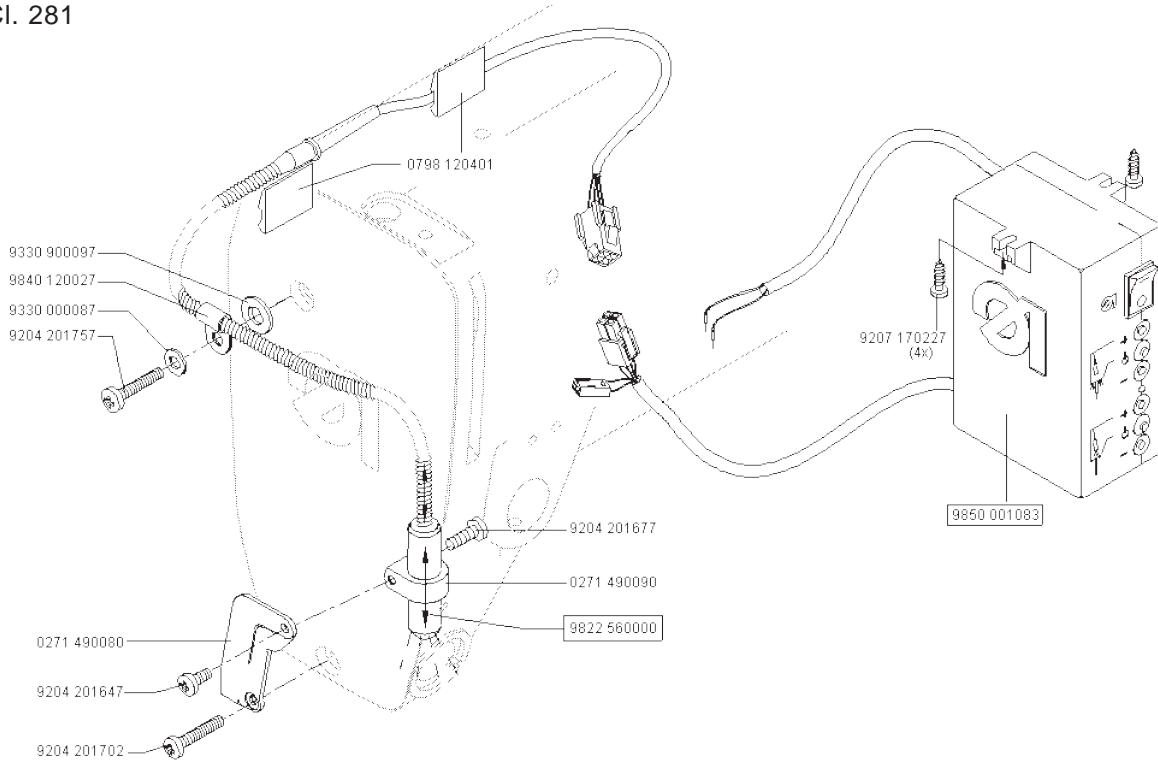
Anbauanleitung für LED Nähleuchte Fitting Instructions for Sewing Lamp LED

Teile-Nr./
Part-No.:

0791 100700

Anbausatz/Kit 0281 590034 :

Kl./Cl. 281



Anbausatz/Kit 9880 767011 :

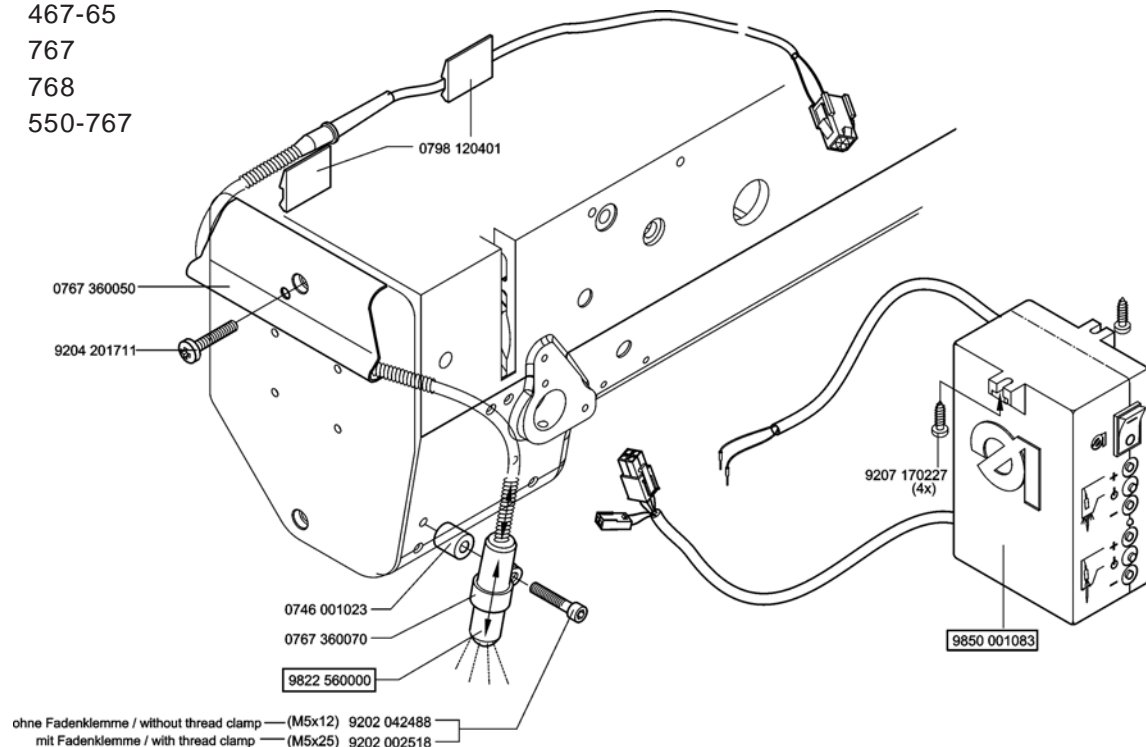
Kl./Cl. 467

467-65

767

768

550-767





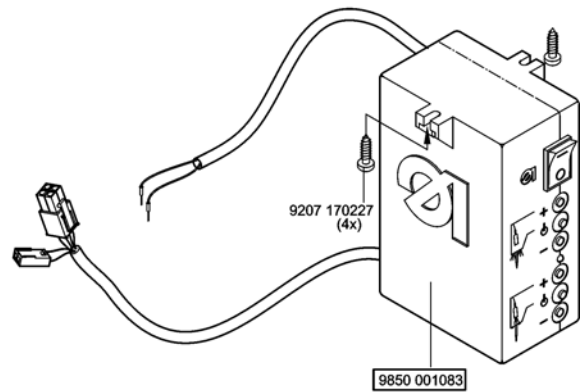
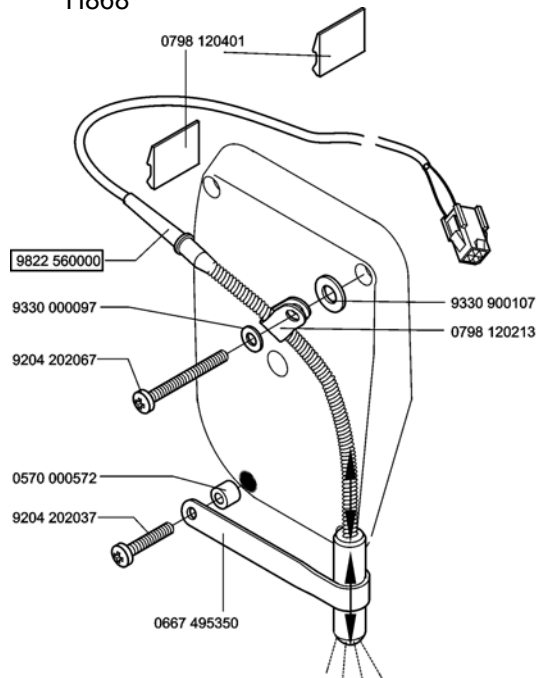
Anbauanleitung für LED Nähleuchte Fitting Instructions for Sewing Lamp LED

Teile-Nr./
Part-No.:

0791 100700

Anbausatz/Kit 9880 867103 :

Kl./Cl. 550
567
667
669
827
867
868
869
H867
H868



Anbausatz/Kit 9880 967003 :

Kl./Cl. 967
969

