

967

Teileliste und Näheinrichtungen
Parts List and Sewing Equipment

Alle Rechte vorbehalten.

Eigentum der Dürkopp Adler GmbH und urheberrechtlich geschützt. Jede Wiederverwendung dieser Inhalte, auch in Form von Auszügen, ist ohne vorheriges schriftliches Einverständnis der Dürkopp Adler GmbH verboten.

All rights reserved.

Property of Dürkopp Adler GmbH and protected by copyright. Any reuse of these contents, including extracts, is prohibited without the prior written approval of Dürkopp Adler GmbH.

Copyright © Dürkopp Adler GmbH 2024

Teileliste und Näheinrichtungen
 Parts List and Sewing Equipment
967

Inhaltsverzeichnis/Table of Contents

Inhalt	Tafel/Table	Content
Fadenhebel	1	Thread lever
Antrieb Nadeltransport	2	Needle feed drive
Antrieb Untertransport	3a	Bottom feed drive
Antrieb Untertransport - Dreiecksexzenter	3b	Bottom feed drive - triangular eccentric
Transporteurhub	4	Bottom feed
Fusslueftung pneu.	5	Presser foot lift pneumatic
Alternierender Obertransport	6	Alternating foot top feed
Fusslueftung einstellen	7, 8	Presser foot lift adjustment
Greiferlager	9, 10	Hook case
Antrieb Greifer	11	Hook drive
Fadenabschneider	12	Thread trimmer
Spannungsplatte pneu.	13a - 15	Tension plate pneu.
Stichverstellung 1 Stichlaenge	16	Stitch adjustment 1 stitch length
Stichverstellung 2 Stichlaengen	17	Stitch adjustment 2 stitch lengths
Verriegelung pneu	18	Backtacking pneu
Magnetventileinheit	19, 20	Solenoid valve unit
Schmierung	21	Lubrication
Arm mit Grundplatte	22, 23	Arm with bed plate
Integr. Diodennaehleuchte		Sewing light LEDs
Fadenvorspannung		Auxiliary tensioner
Integr. Antrieb	24a, 25	Integr. drive
Integr. Antrieb - Dreiecksexzenter	24b, 25	Integr. drive - triangular eccentric
Gestell mit Pedal	26, 27	Stand with pedal
Beipack	28, 29	Accessories
Wartungseinheit	30	Maintenance unit
Elektropneum. Nadelkuehlung von oben	31	Electropneum. needle cooling upper
Eindiodennaehleuchte	32	Sewing lamp LED
Integr. Diodennaehleuchte, Netzteil		Sewing light LEDs, Power supply
Fadenklemme	33	Thread nipper
Rollen- und Geradeanschlag	34	Roller stop hinged
Werkzeug H-Type		Tool kit H-Type
Hilfslenkrollen Satz		Assist steering roll set
Memo-Dongle		Memo dongle
Dongle Connector USB		Dongle connector USB
Verriegelung el.pneu		Backtacking el.pneu
Fusstaster fuer Zusatzfunktionen	35	Pedal for addition functions
Abwickelvorrichtung		Thread unwinding device
Einfasser		Facing

Teileliste und Näheinrichtungen
Parts List and Sewing Equipment
967

Inhaltsverzeichnis/Table of Contents

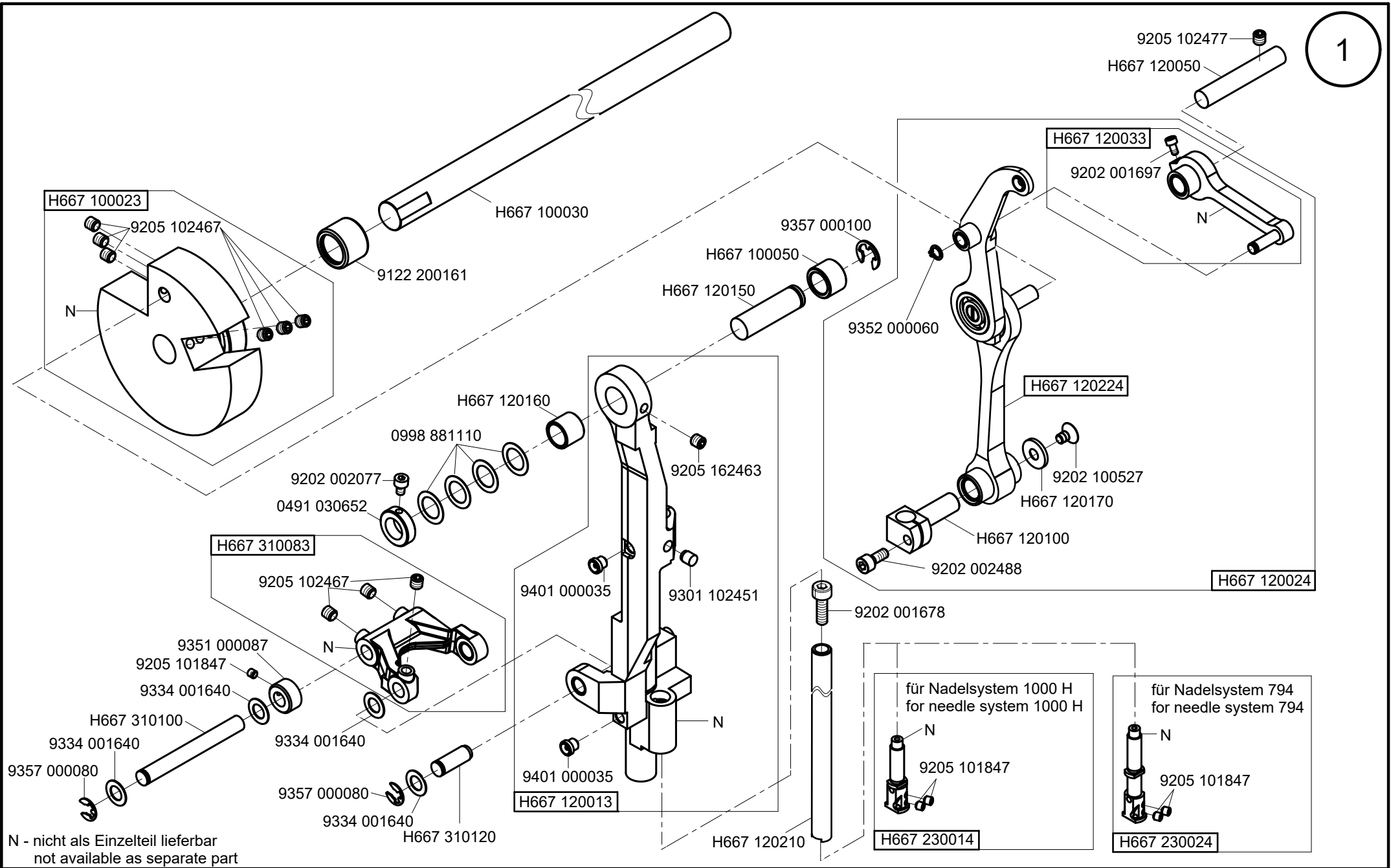
Inhalt	Tafel/Table	Content
Naehleuchte LED, Anbausatz Reparatursatz-Hilfsspannung	36	Sewing lamp LED, Mounting kit Repair kit-auxiliary tensioner
Index Befestigungsteile fuer Naehein- richtung Naeheinrichtungen Bauschaltplan Pneu. Geraeteplan		Index Fastening parts for sewing Equipment Sewing equipment Wiring diagram Pneumatic circuit plan



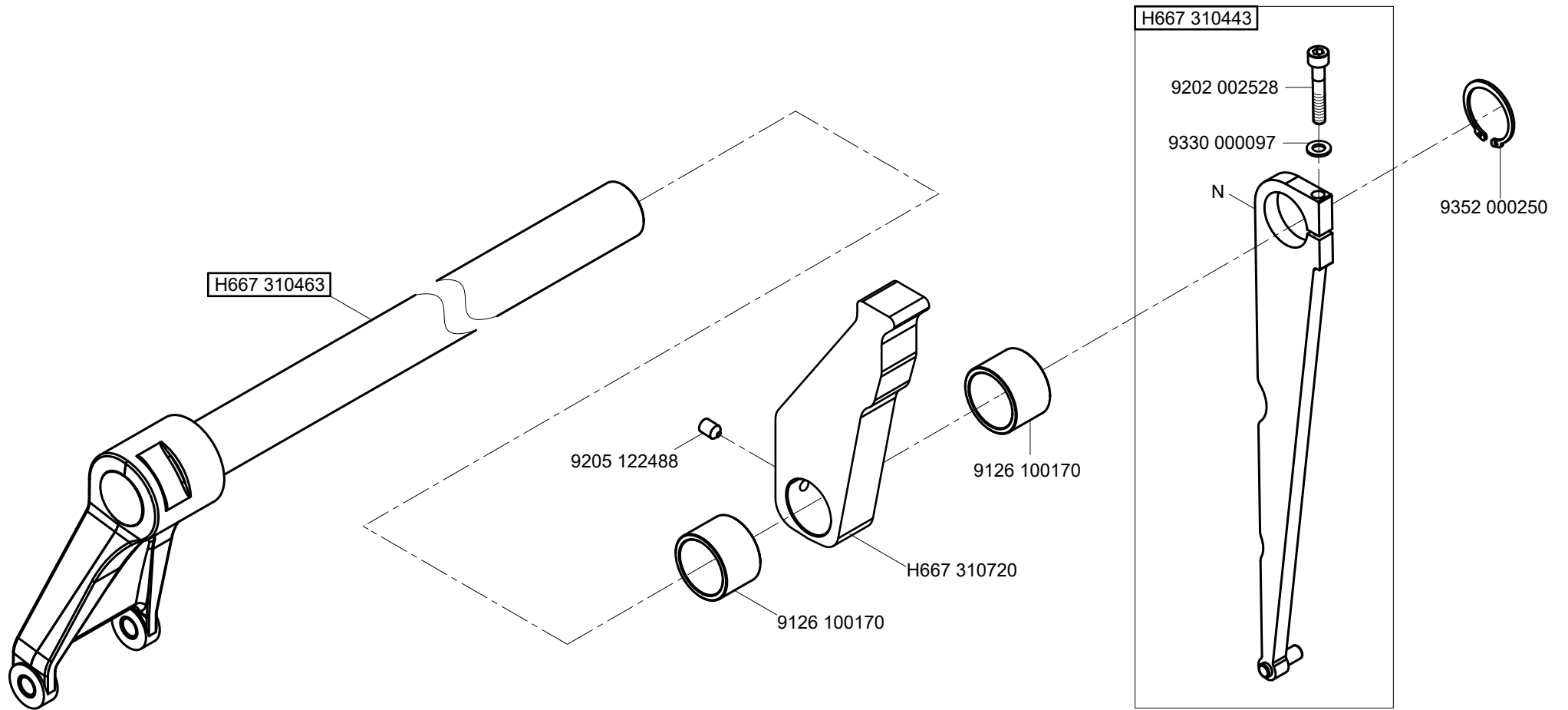
kleben/stick

N nicht einzeln lieferbar/not available as separate part

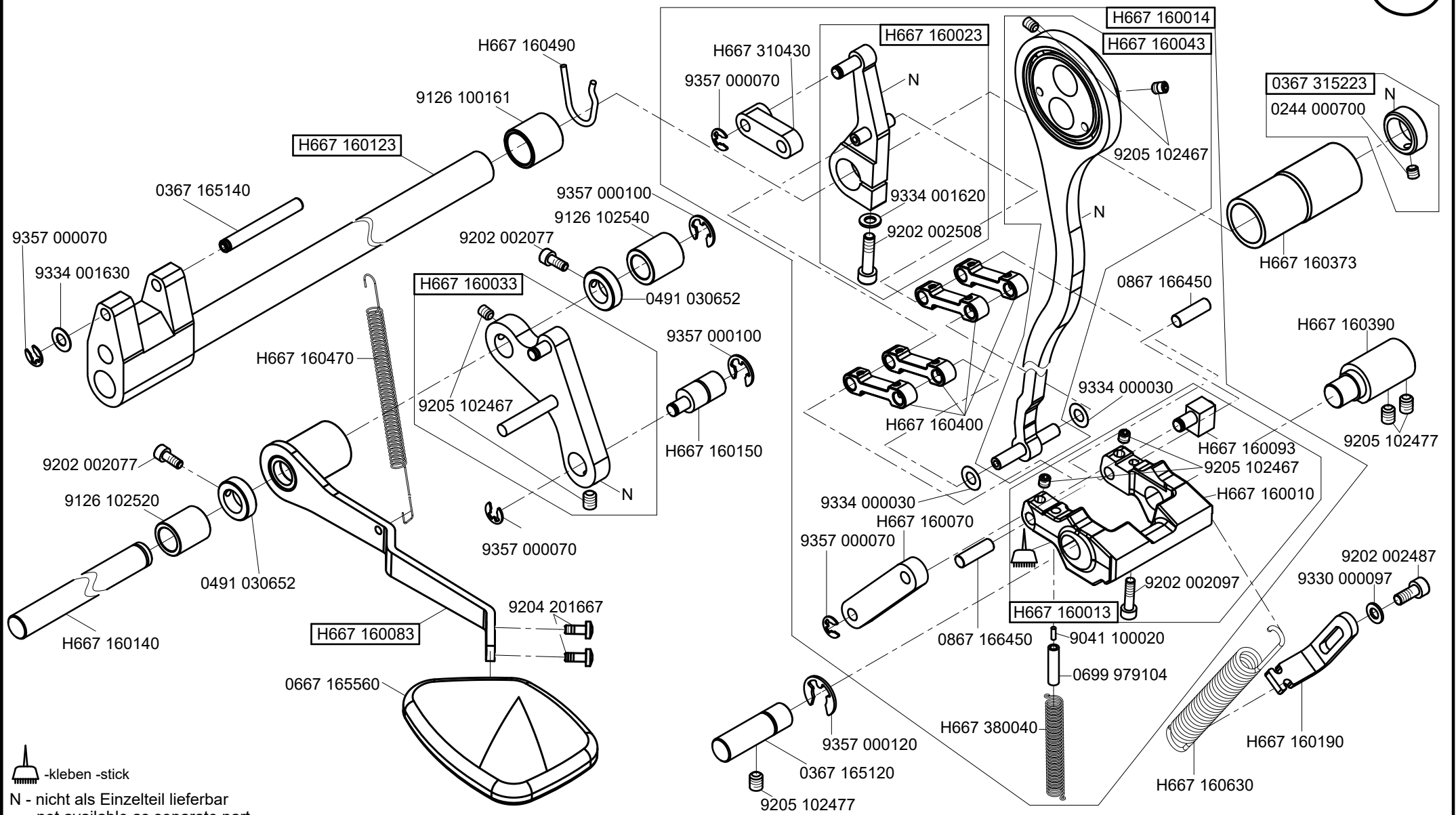
1




N - nicht als Einzelteil lieferbar
not available as separate part

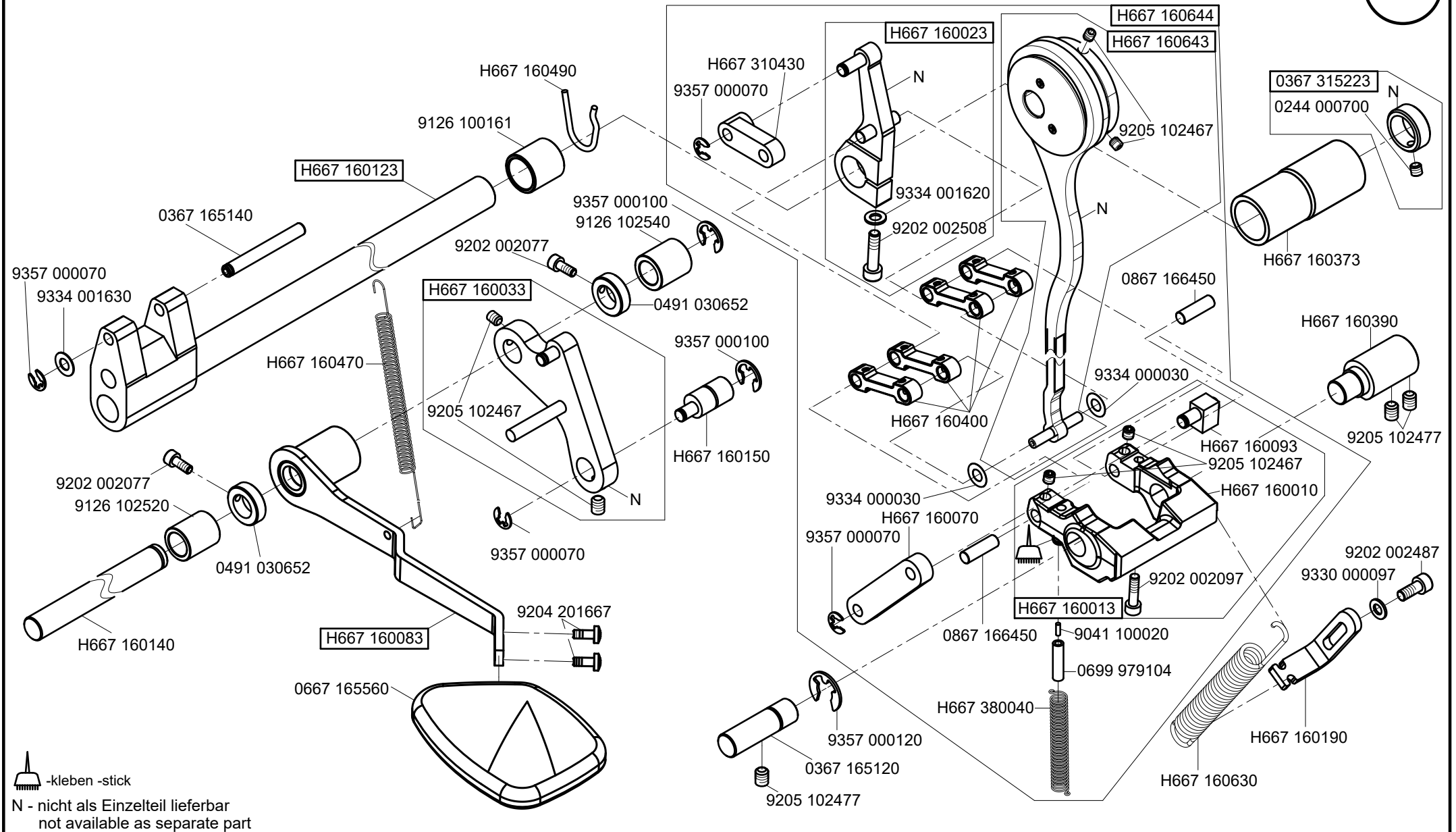


N - nicht als Einzelteil lieferbar
not available as separate part



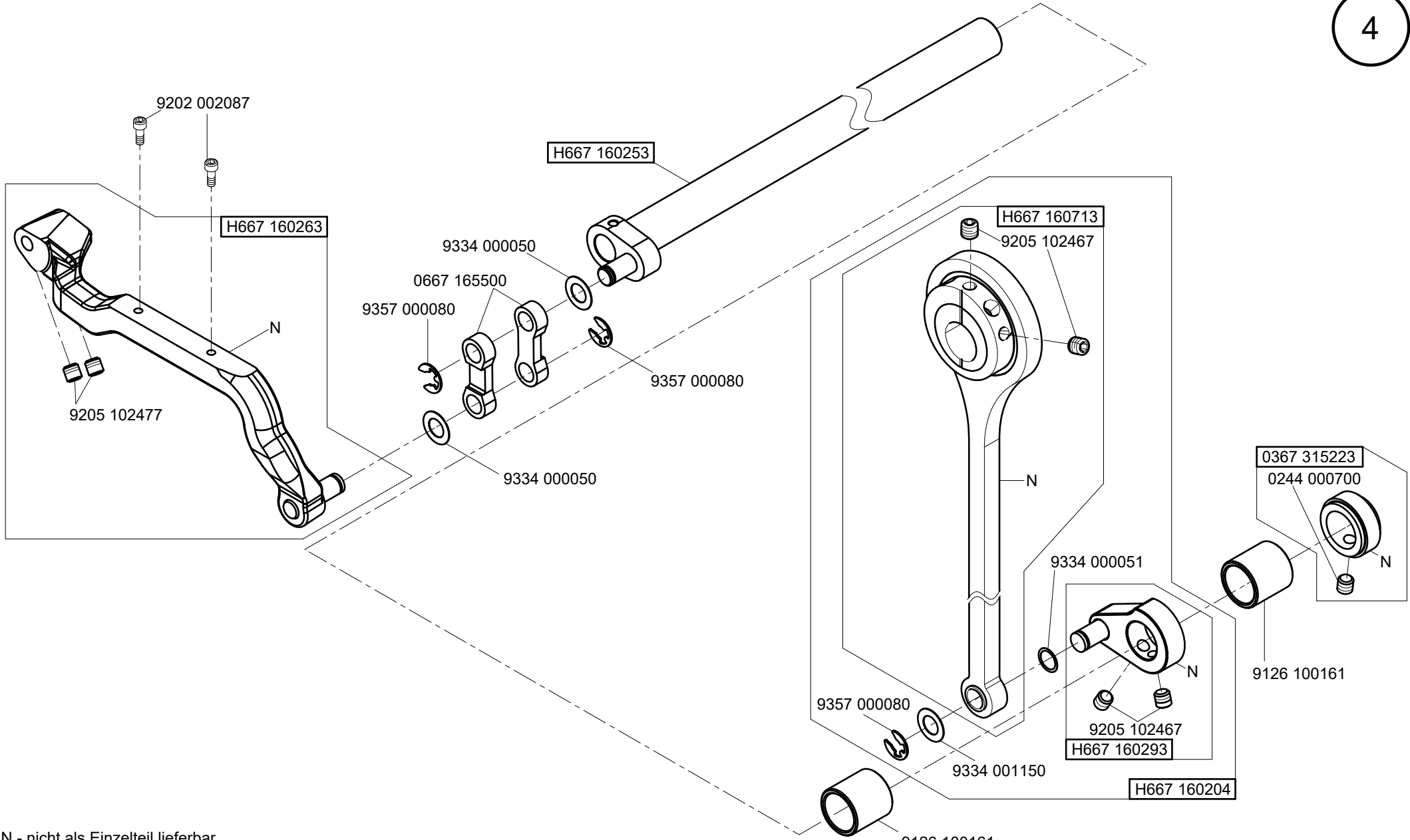
 -kleben -stick

N - nicht als Einzelteil lieferbar
not available as separate part

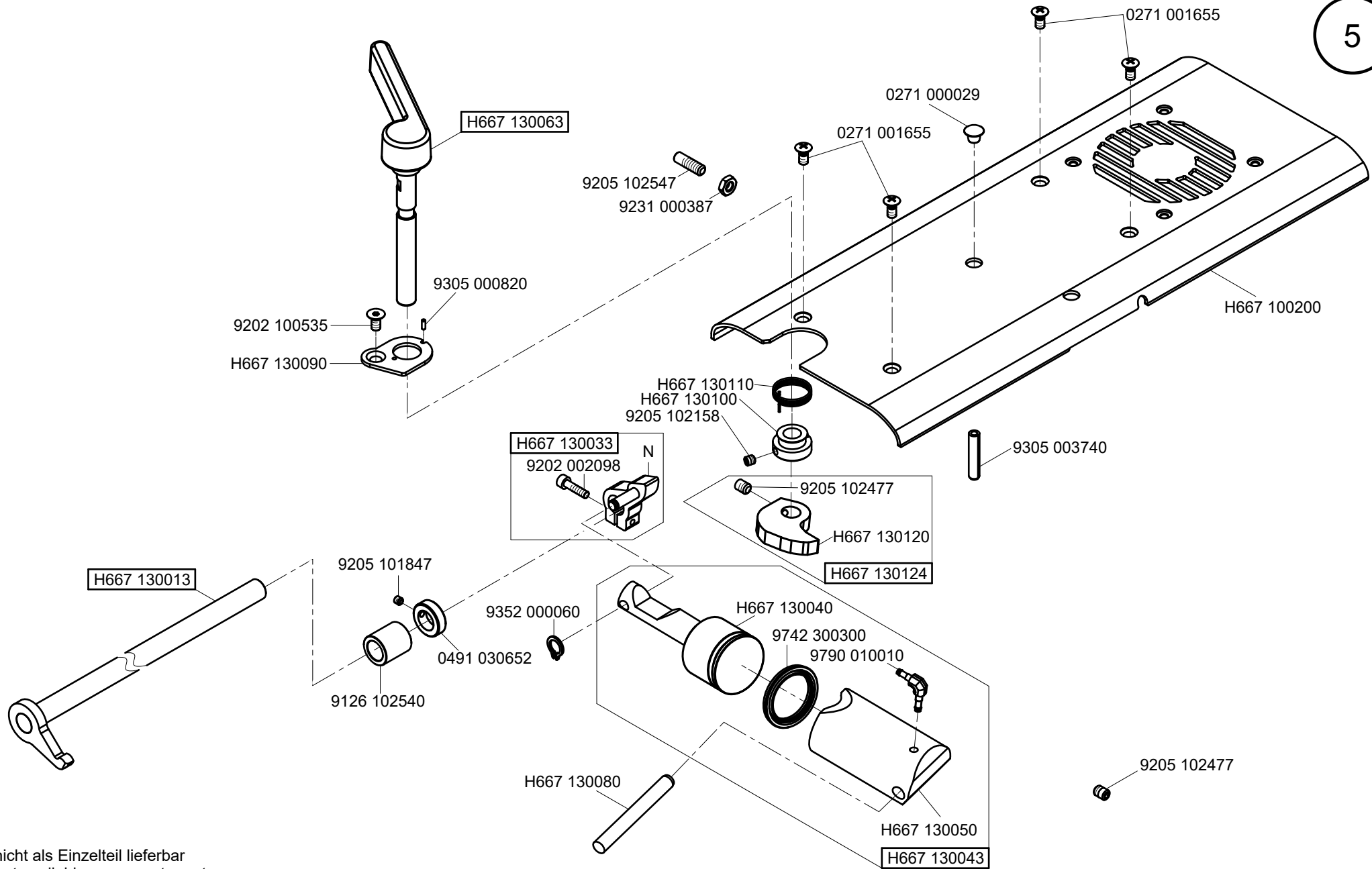


-kleben -stick

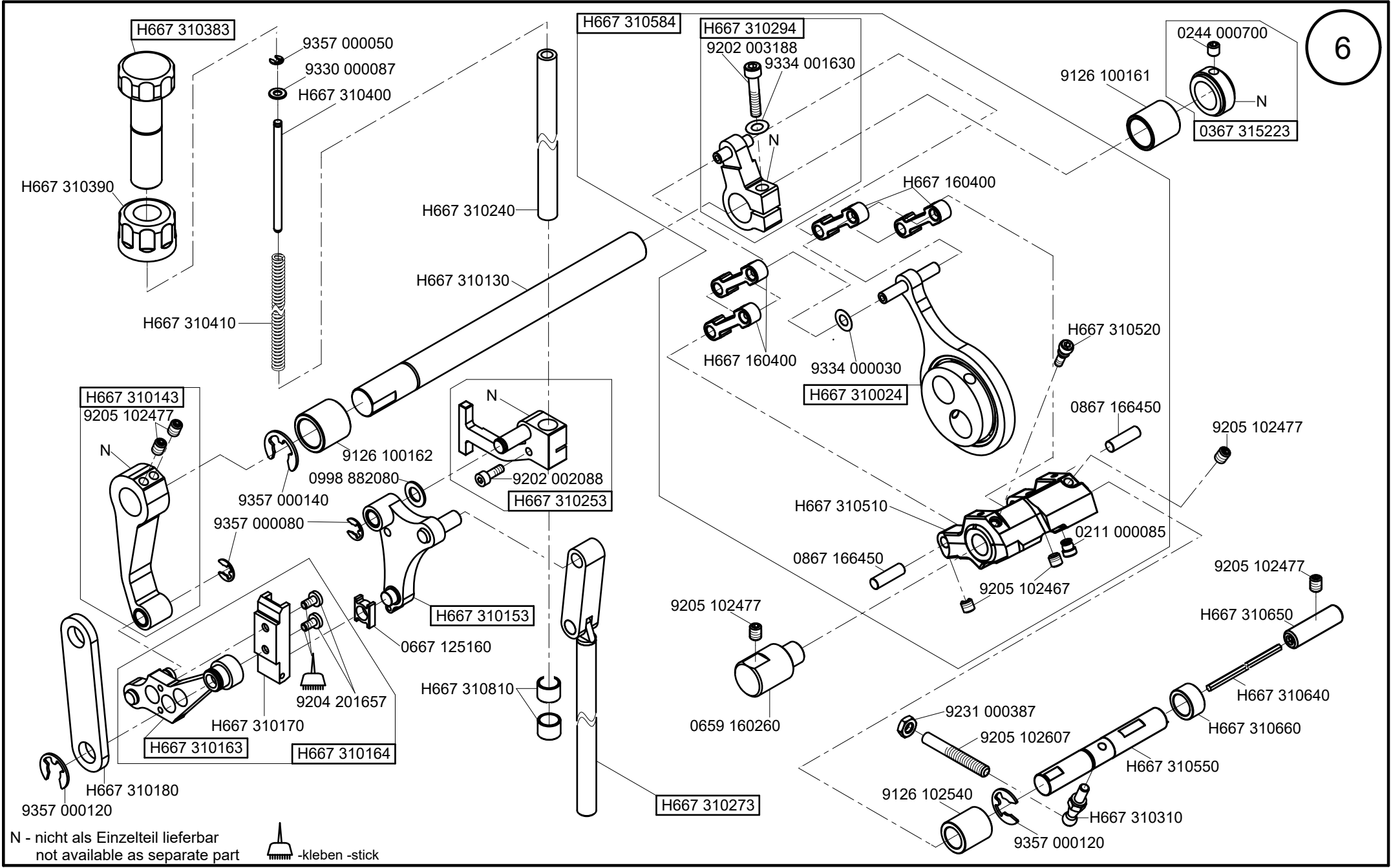
N - nicht als Einzelteil lieferbar
 not available as separate part



N - nicht als Einzelteil lieferbar
not available as separate part

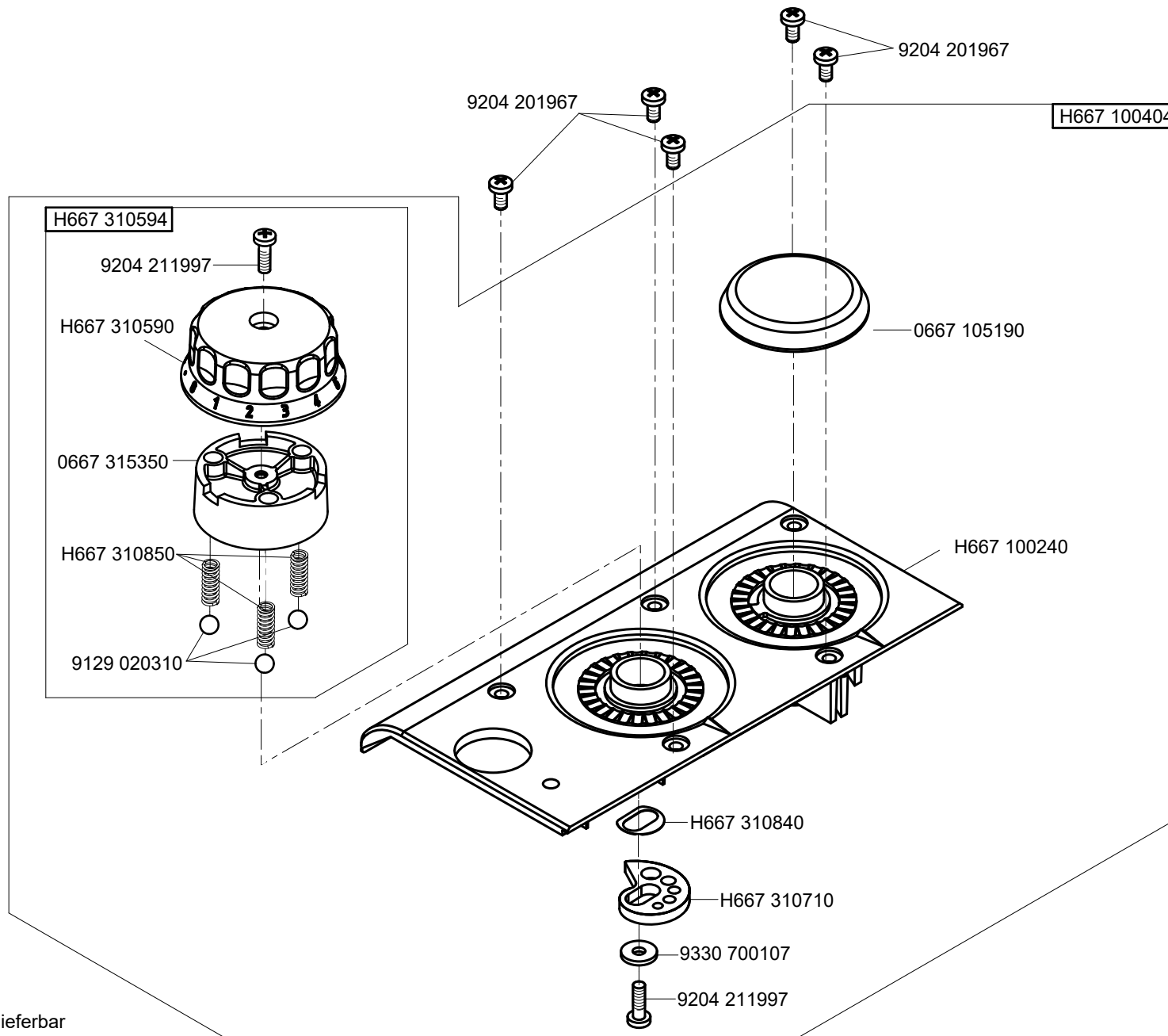


N - nicht als Einzelteil lieferbar
not available as separate part

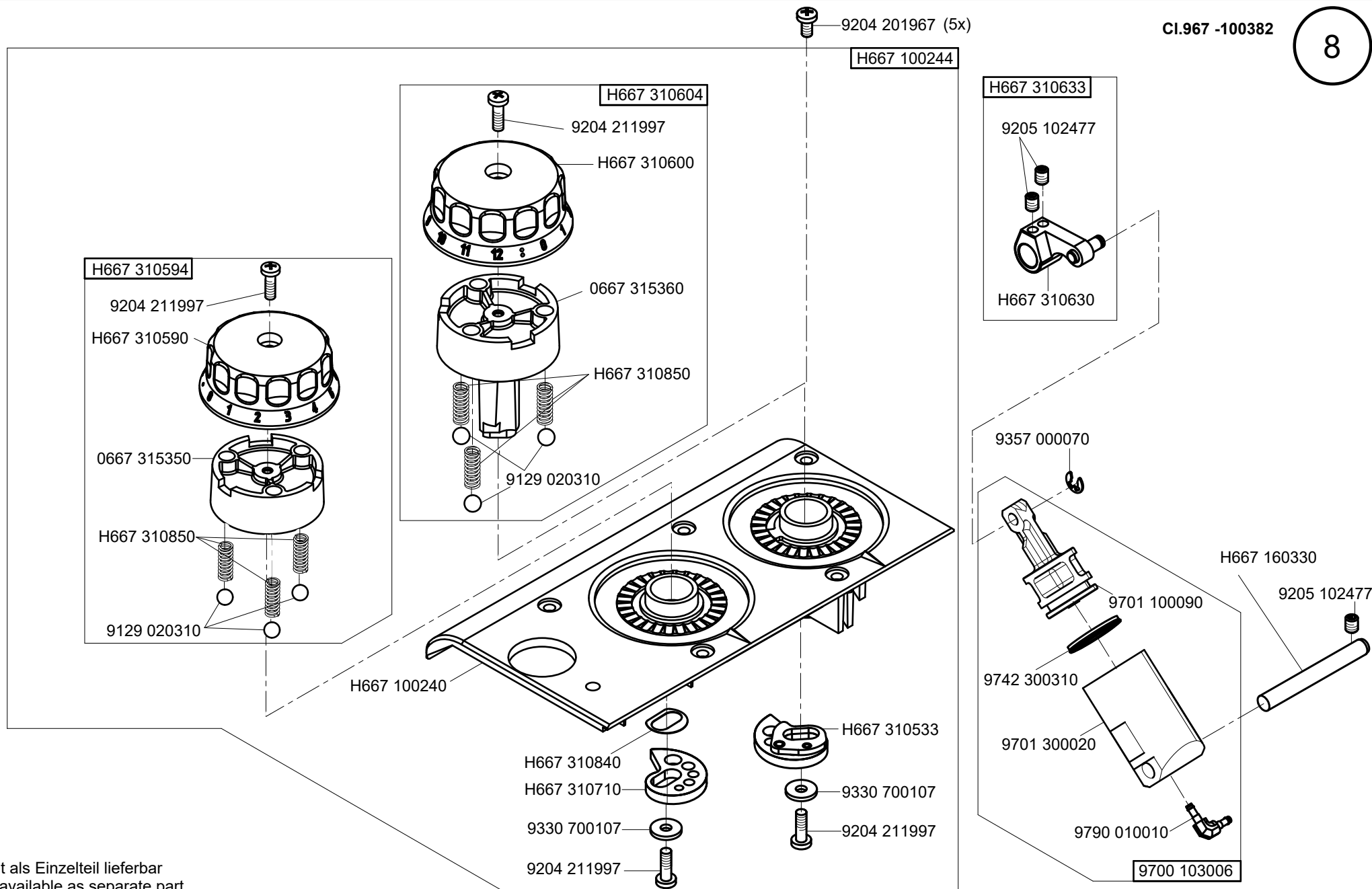


N - nicht als Einzelteil lieferbar
not available as separate part

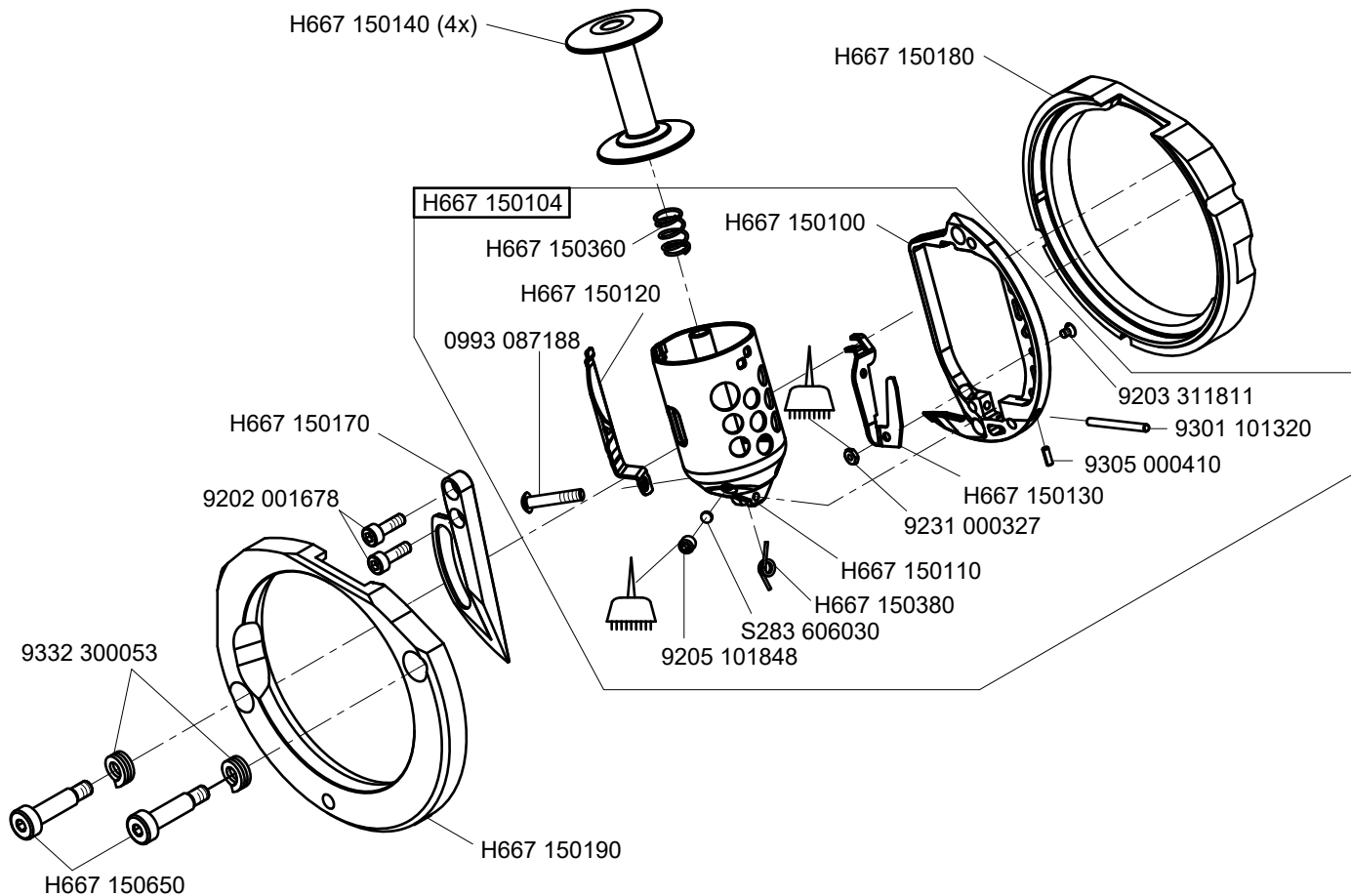
-kleben -stick



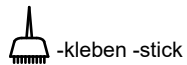
N - nicht als Einzelteil lieferbar
not available as separate part

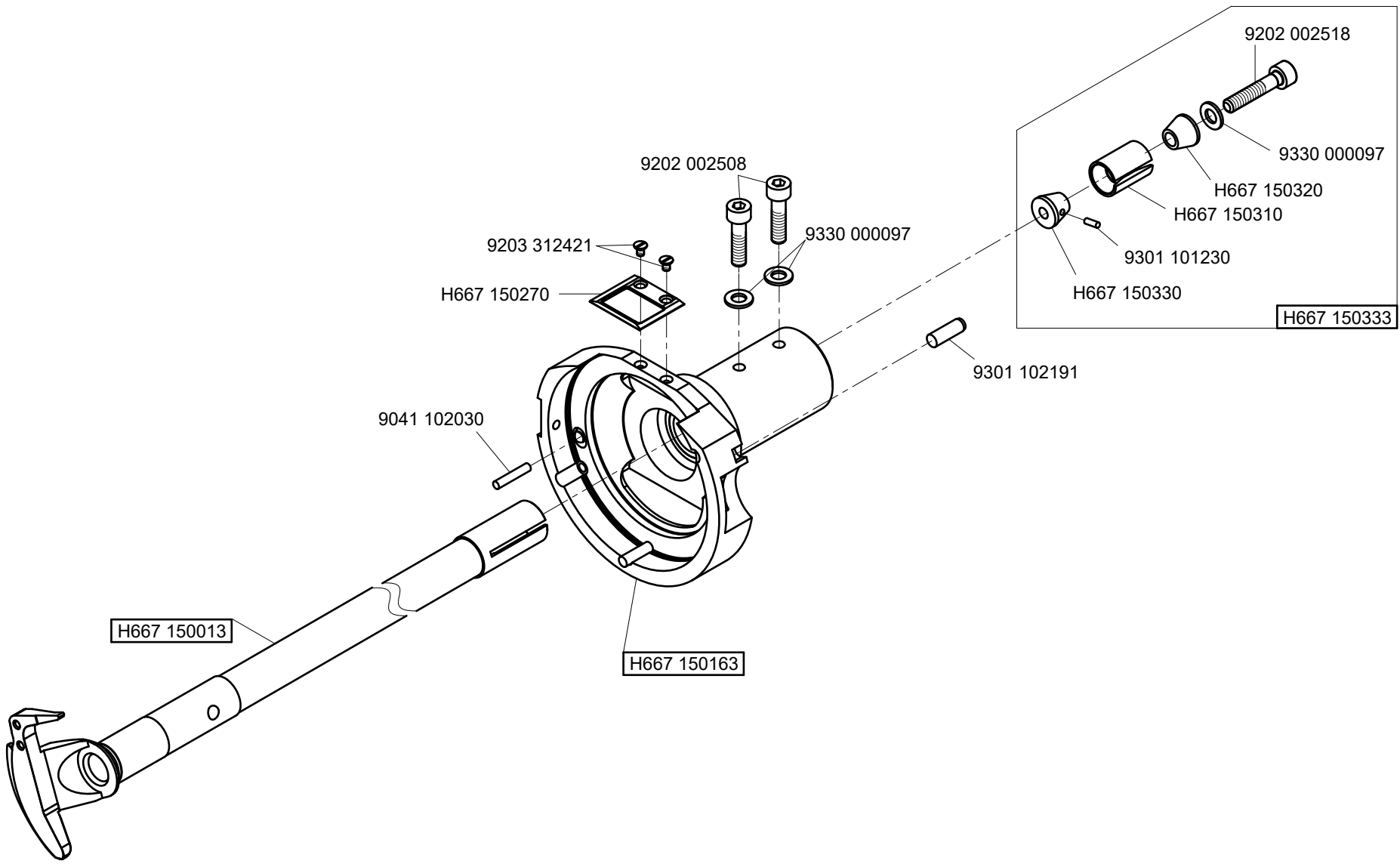


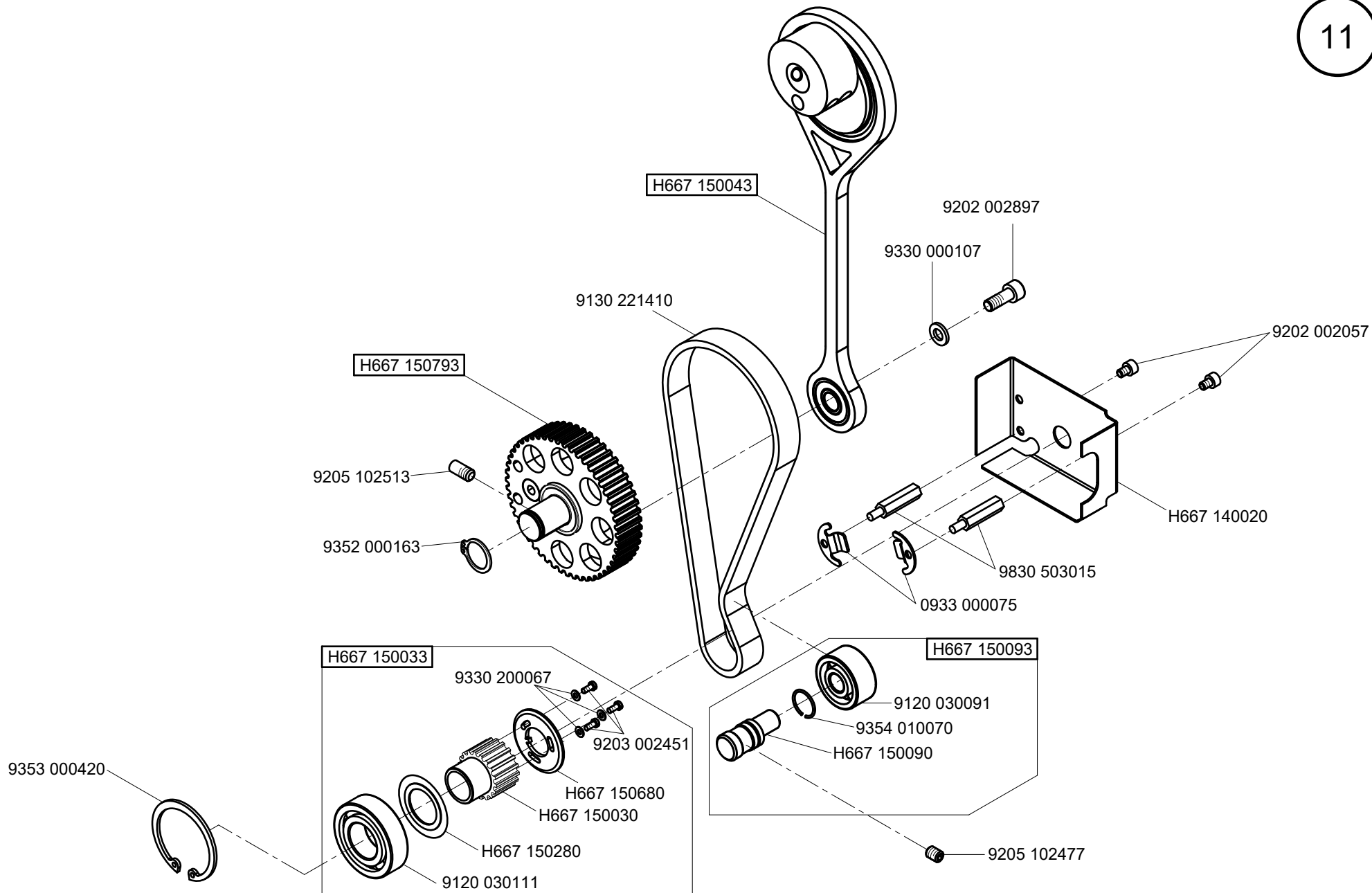
N - nicht als Einzelteil lieferbar
not available as separate part

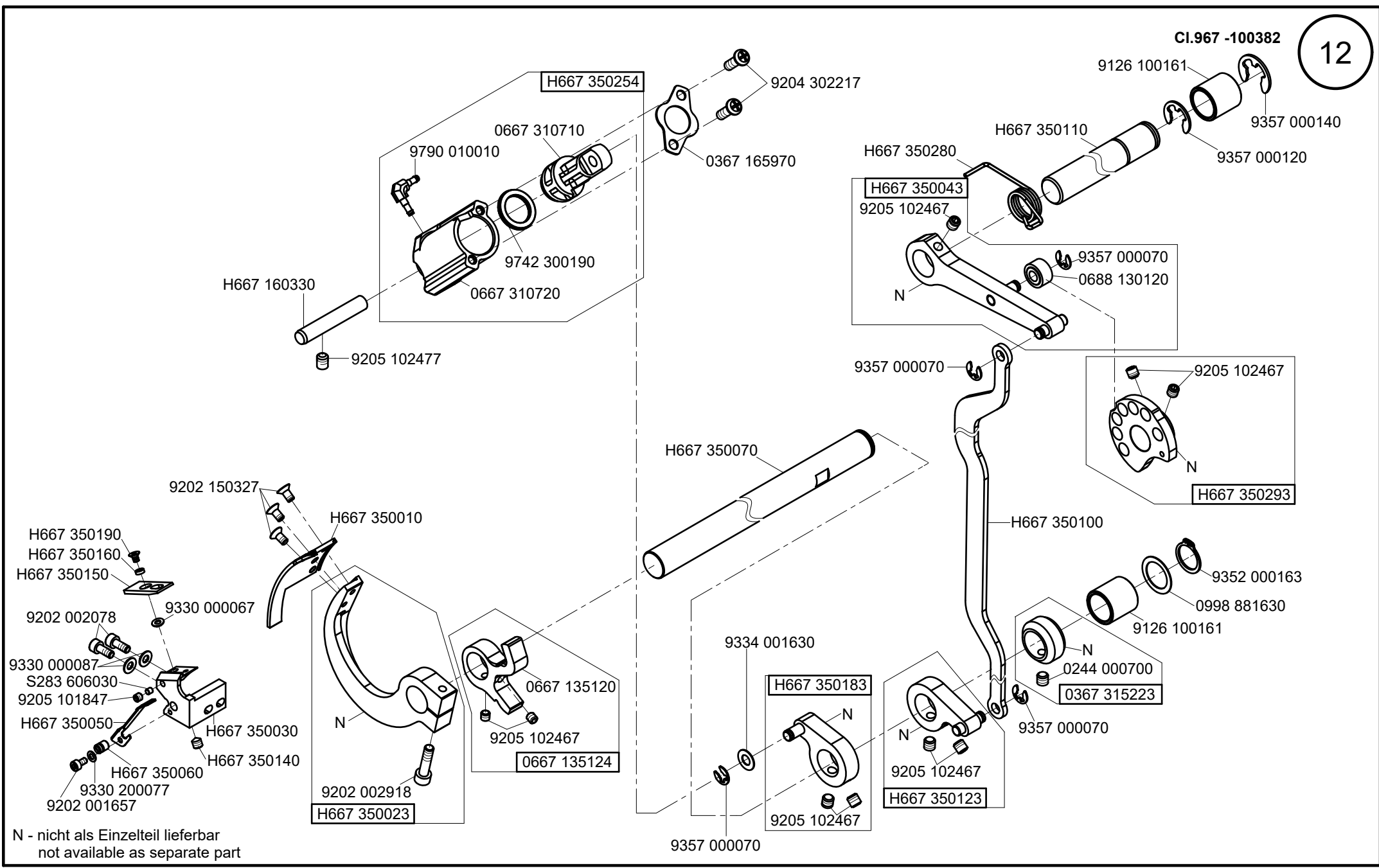


N - nicht als Einzelteil lieferbar
not available as separate part





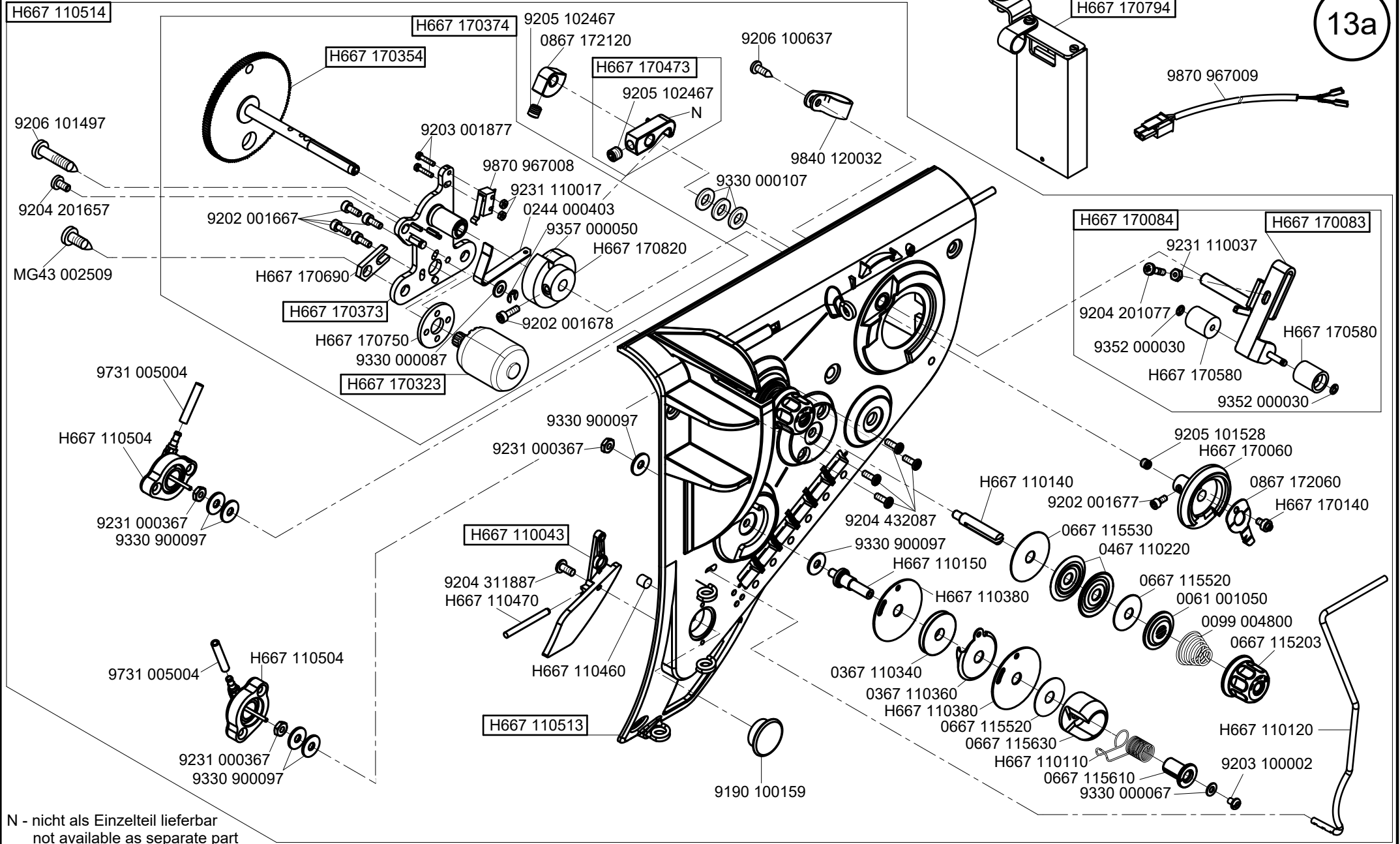




N - nicht als Einzelteil lieferbar
not available as separate part

ab/from 05/2017

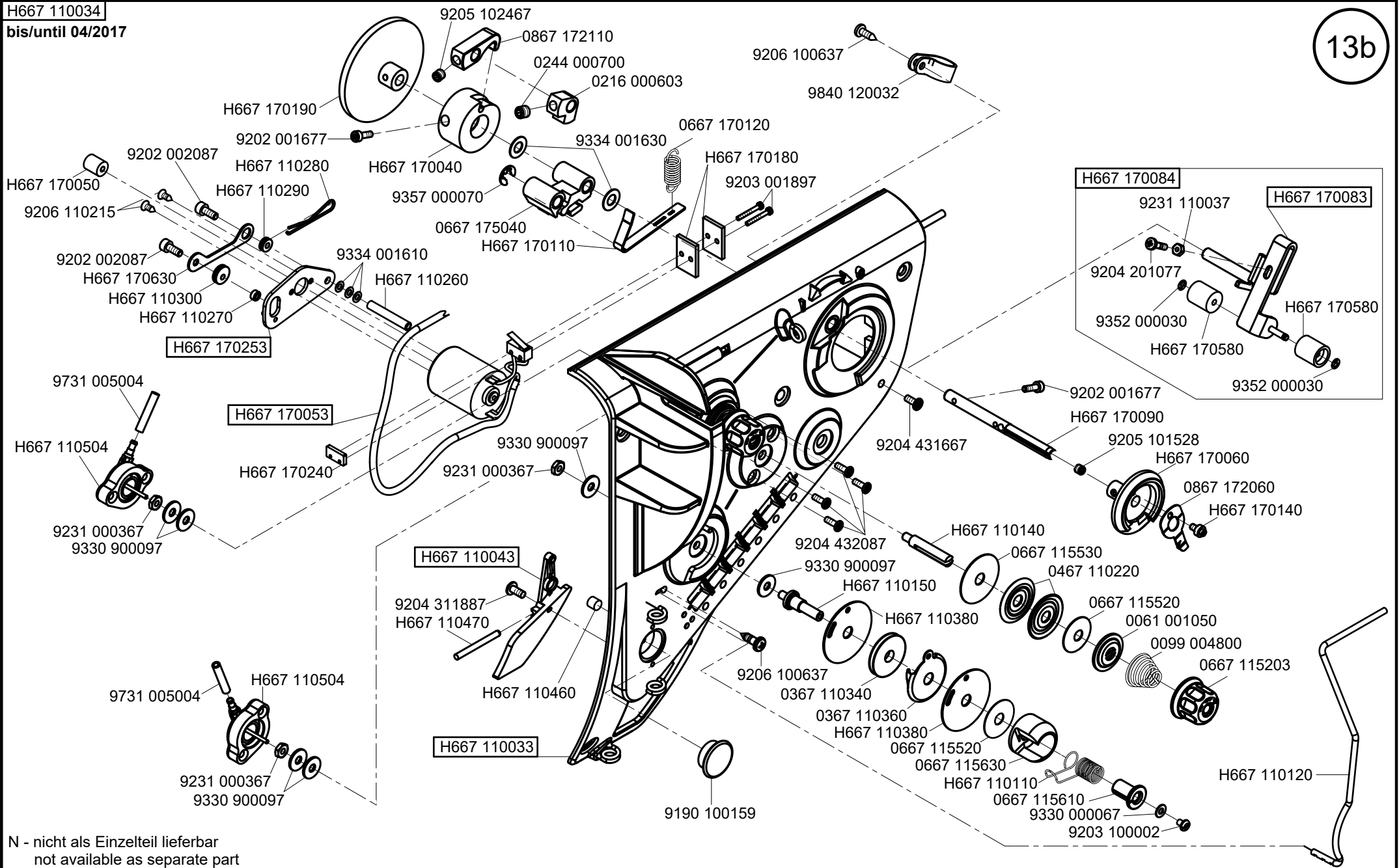
13a



N - nicht als Einzelteil lieferbar
not available as separate part

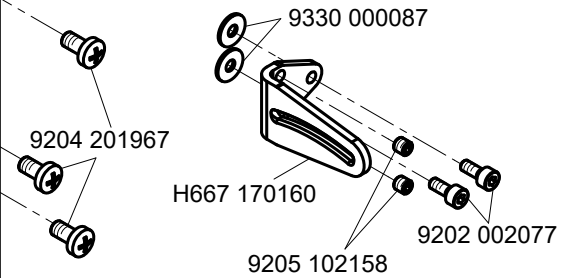
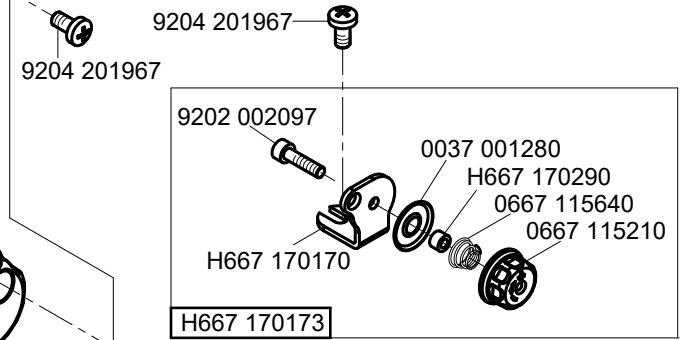
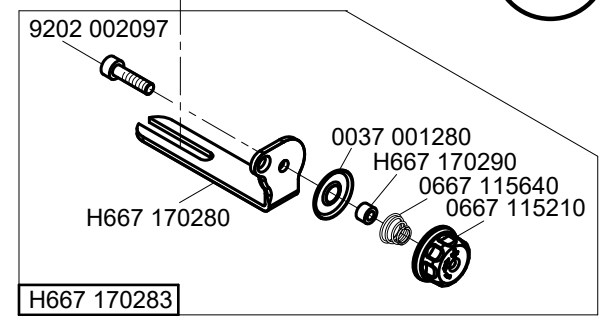
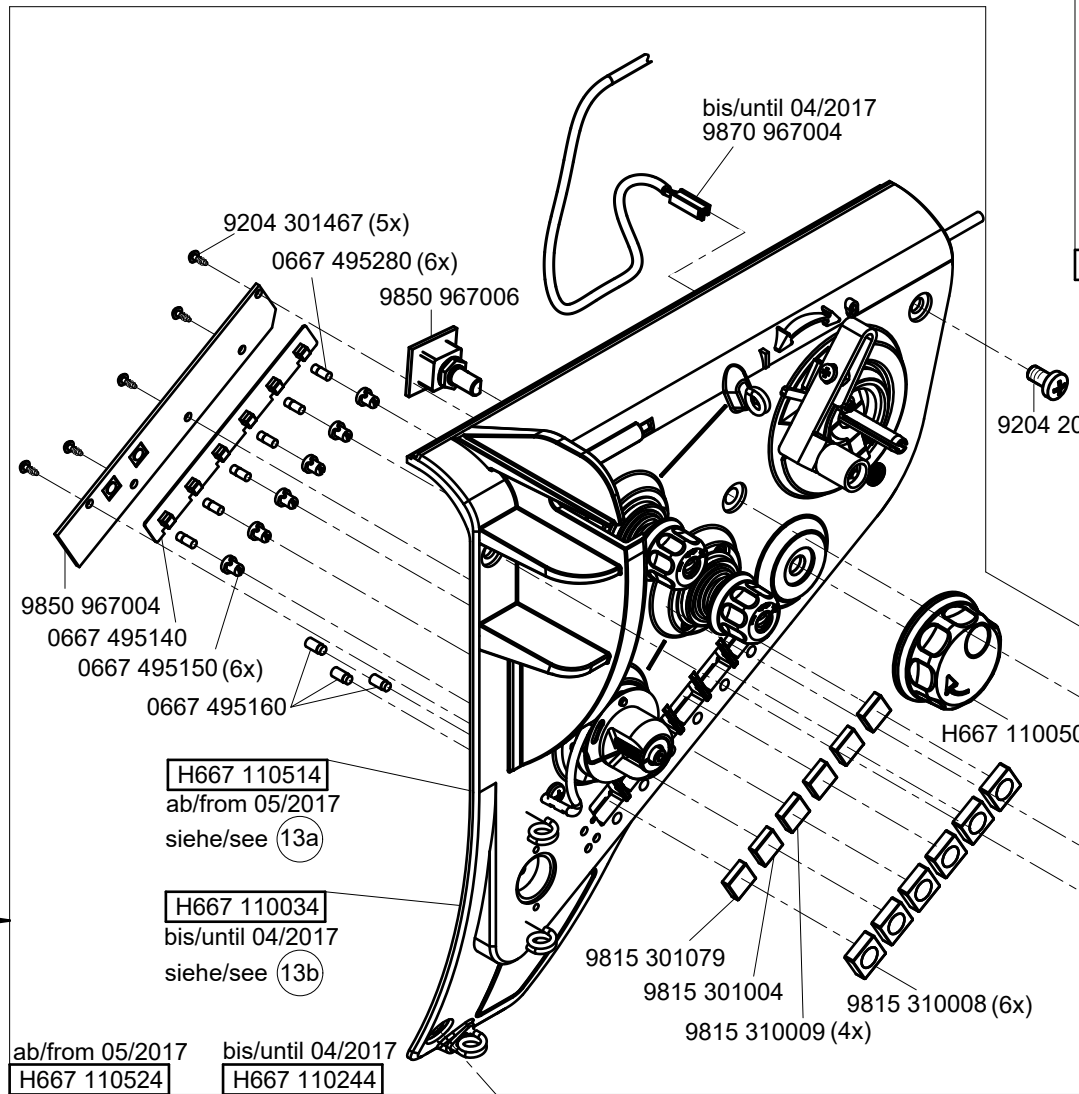
H667 110034
bis/until 04/2017

13b

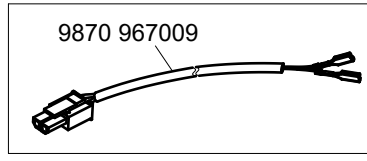
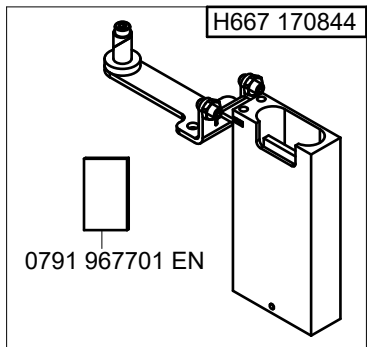


N - nicht als Einzelteil lieferbar
not available as separate part

- 9190 400120
- 9790 030030
- 0999 240408

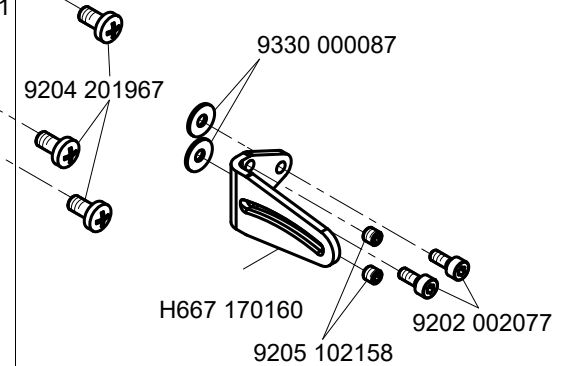
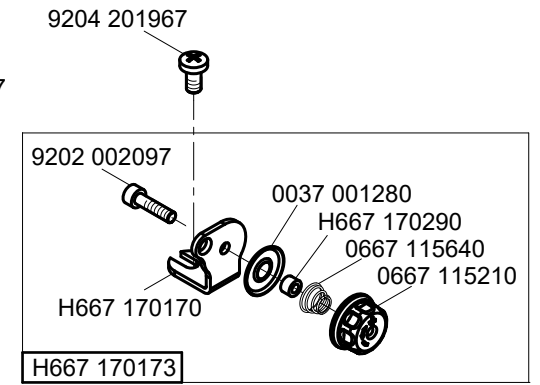
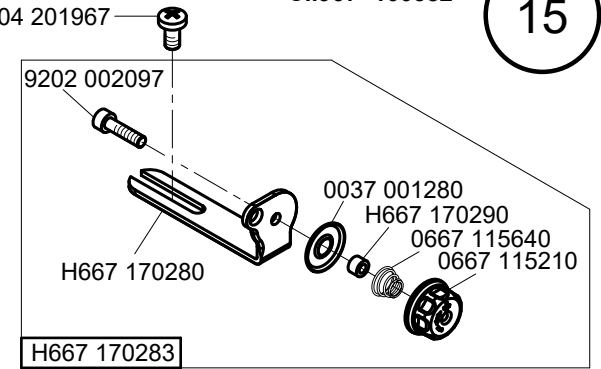
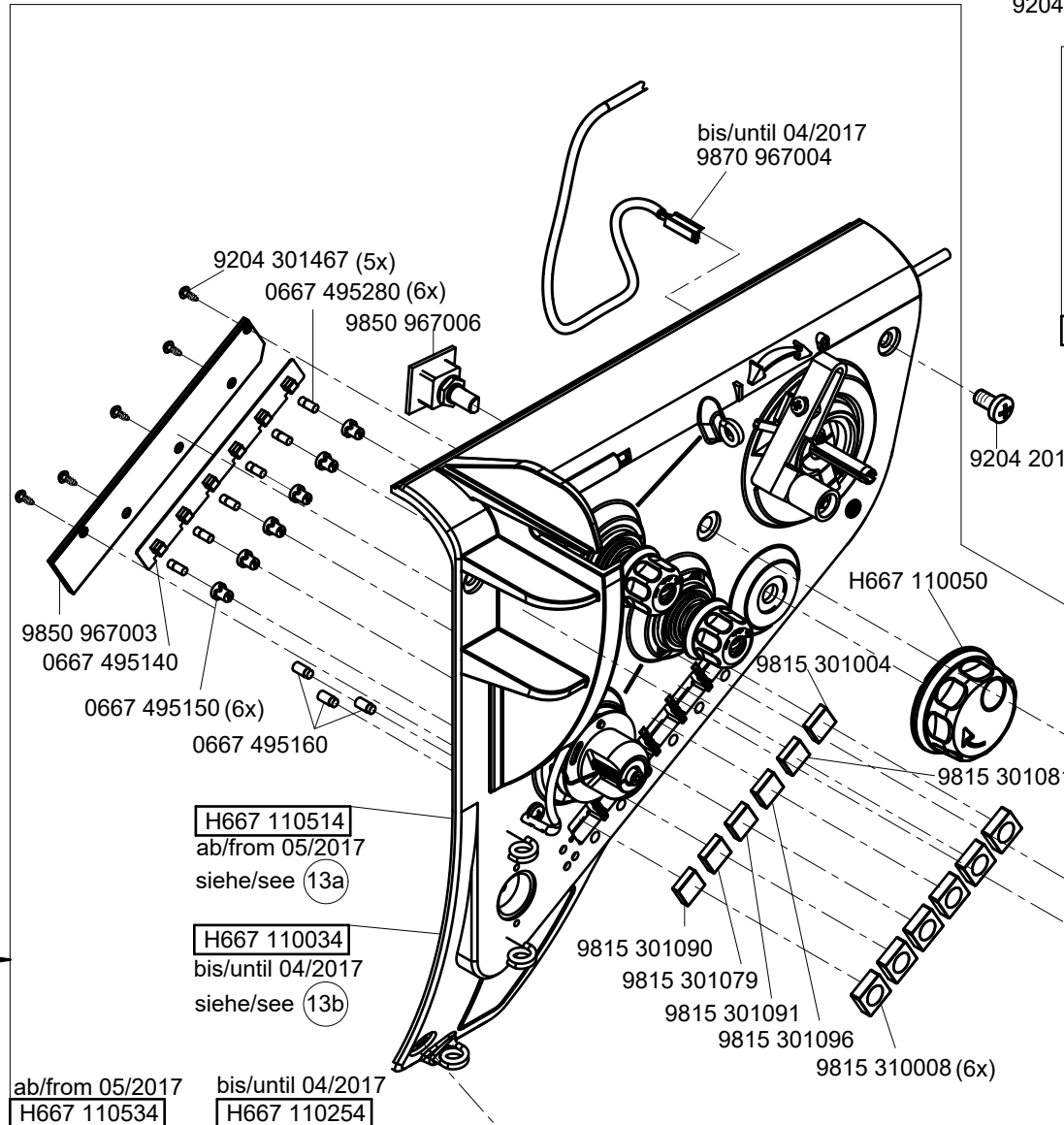
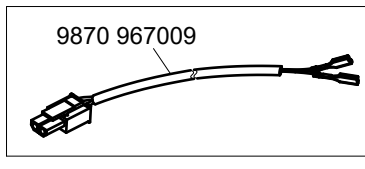
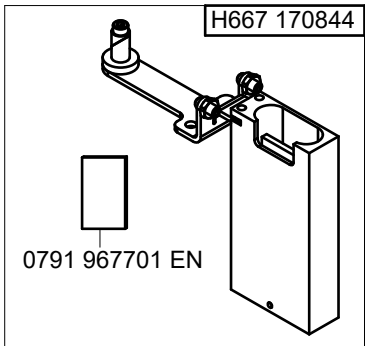


Diese Teile nur beim Umbau
 von H667 110244 in H667 110524
 verwenden.
 These parts use only for replacing
 from H667 110244 to H667 110524.

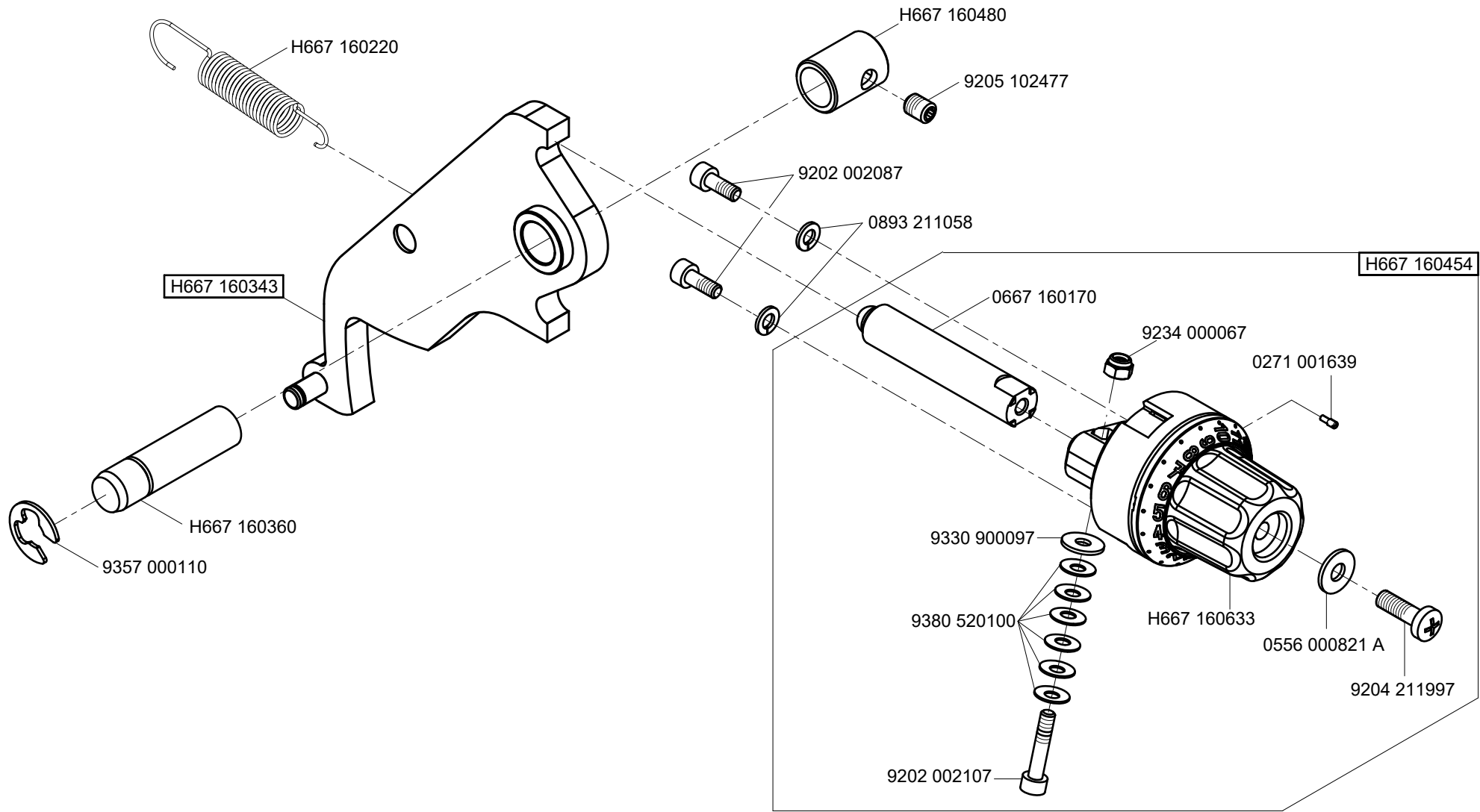


N - nicht als Einzelteil lieferbar
 not available as separate part

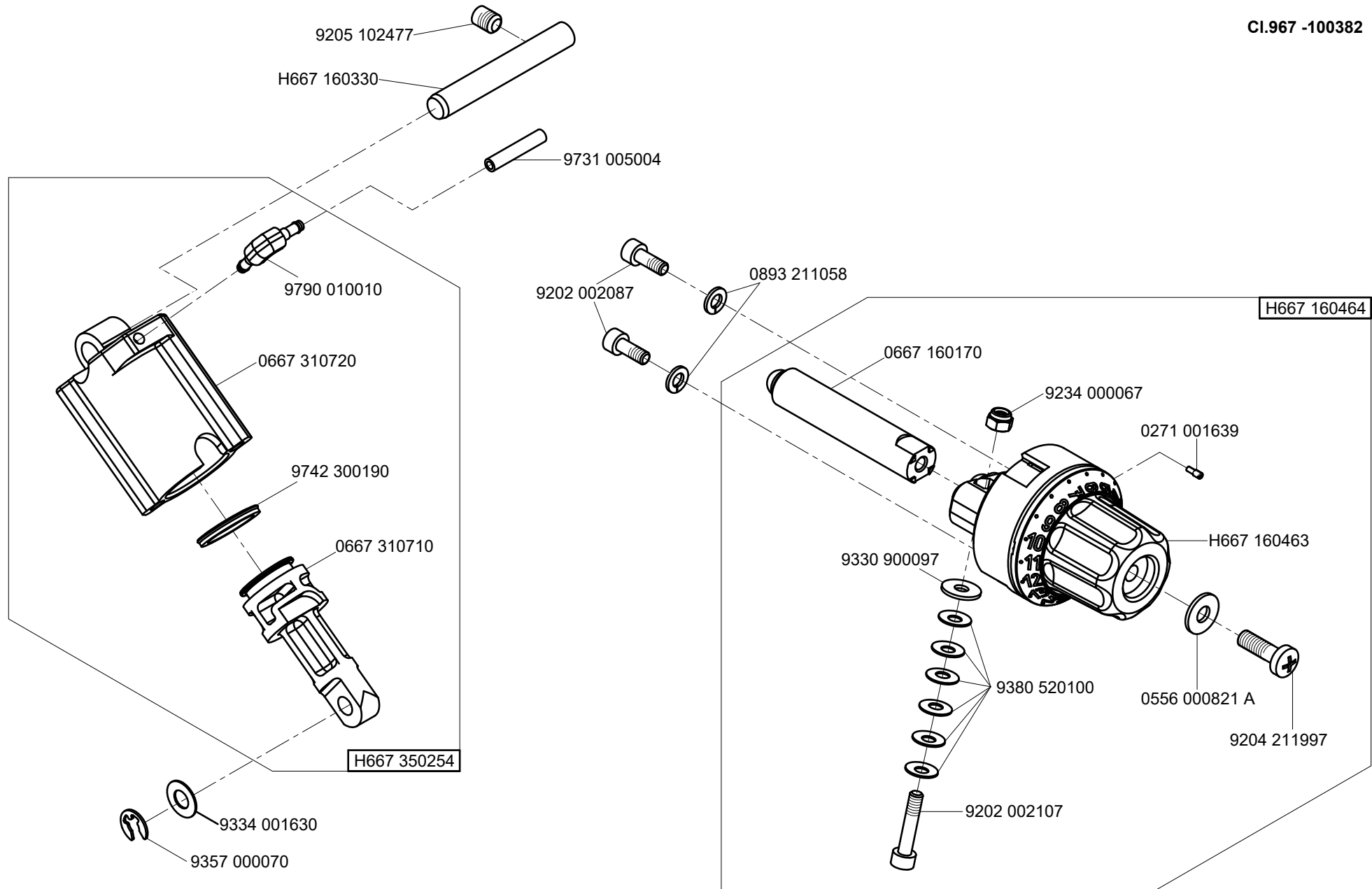
Diese Teile nur beim Umbau von H667 110254 in H667 110534 verwenden.
 These parts use only for replacing from H667 110254 to H667 110534.



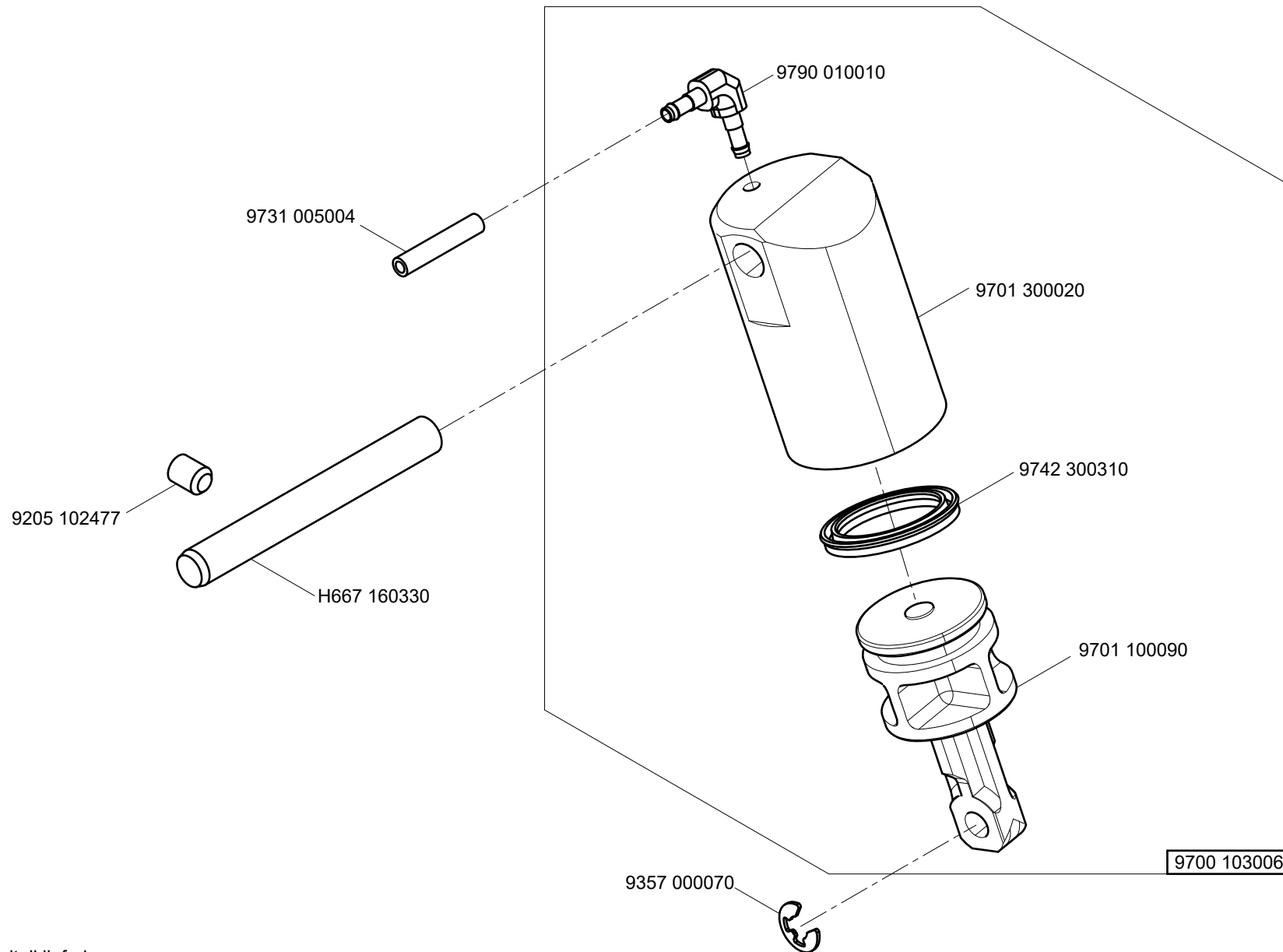
N - nicht als Einzelteil lieferbar
 not available as separate part



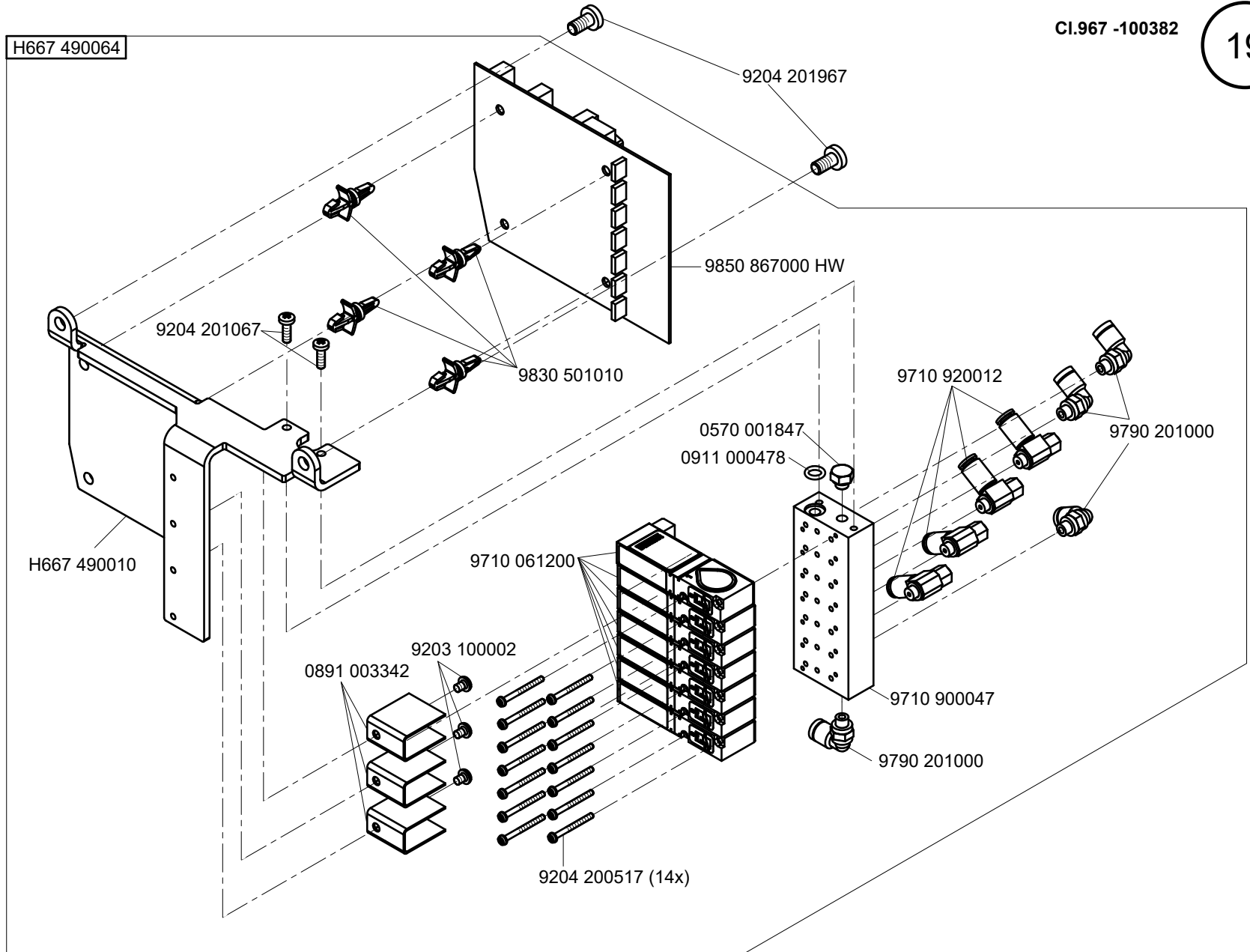
N - nicht als Einzelteil lieferbar
not available as separate part



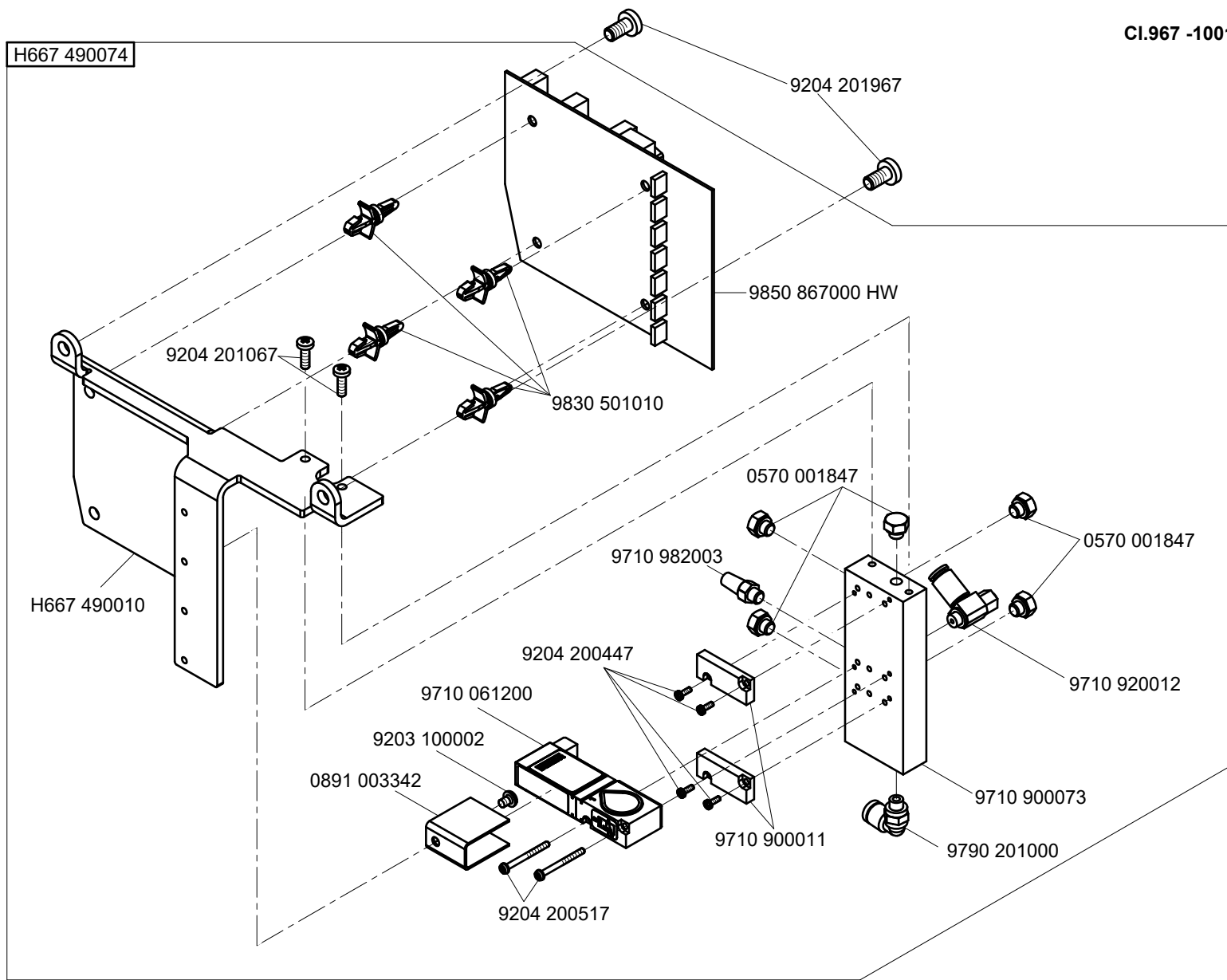
N - nicht als Einzelteil lieferbar
not available as separate part



N - nicht als Einzelteil lieferbar
not available as separate part



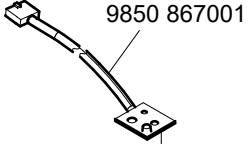
N - nicht als Einzelteil lieferbar
not available as separate part



N - nicht als Einzelteil lieferbar
not available as separate part

CI.967 -100180
auf Wunsch
on request

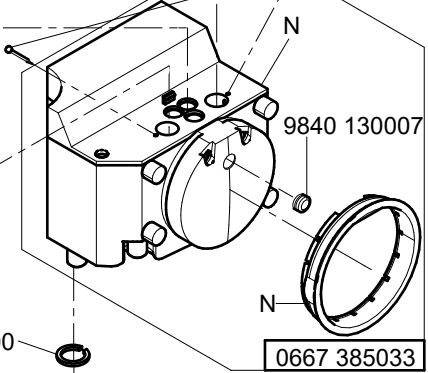
CI.967 -100382



9850 867001

0271 000029

9302 000100



9840 130007

N

0667 385033

9354 400800

9840 120104

0699 979104

H667 380040

0995 438430

9840 120107

9840 120104

9840 120104

9840 120104

0699 979104

0367 150850

0999 220752

9202 002067

0667 385143

9330 700107

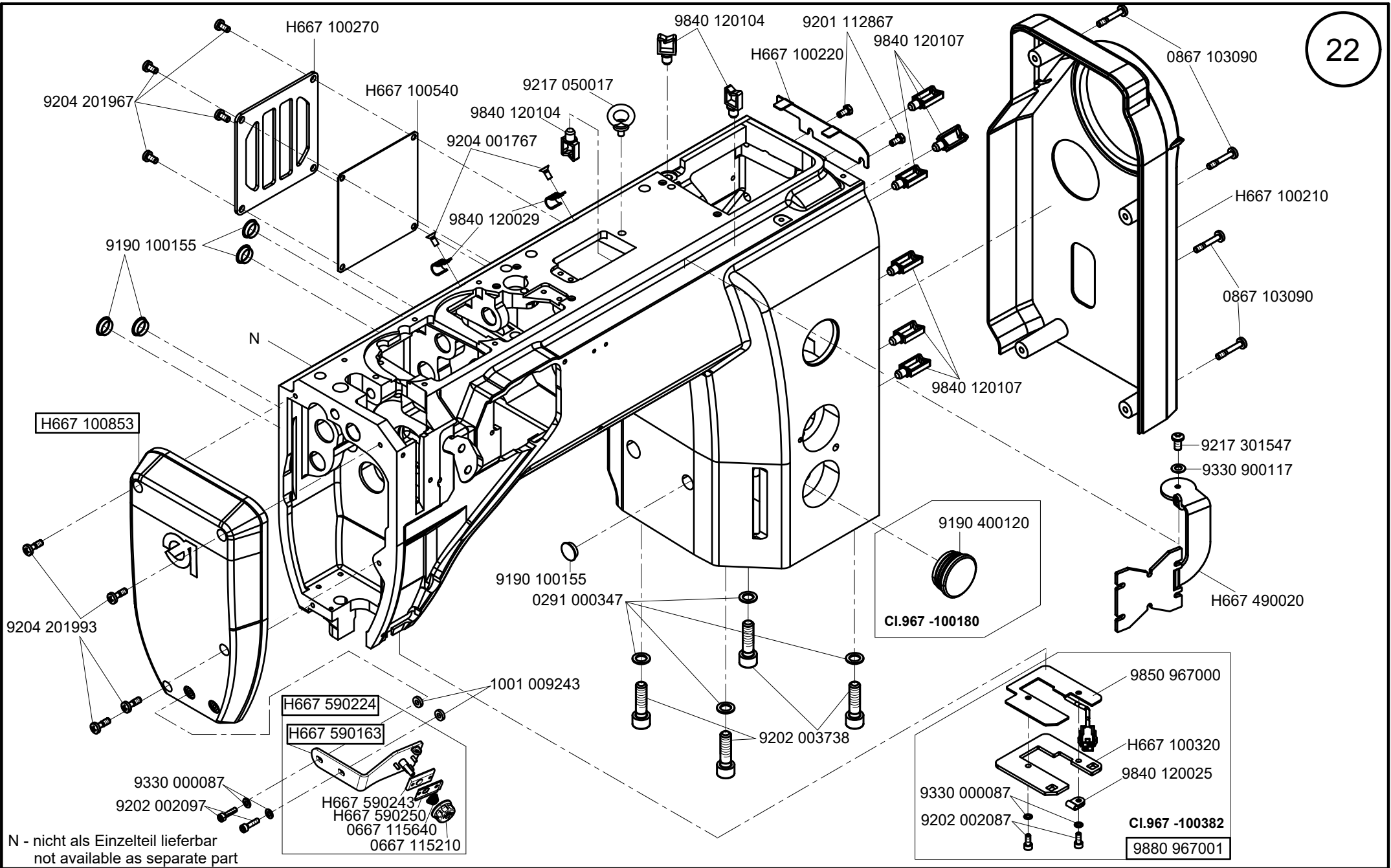
0887 380010

9202 022477

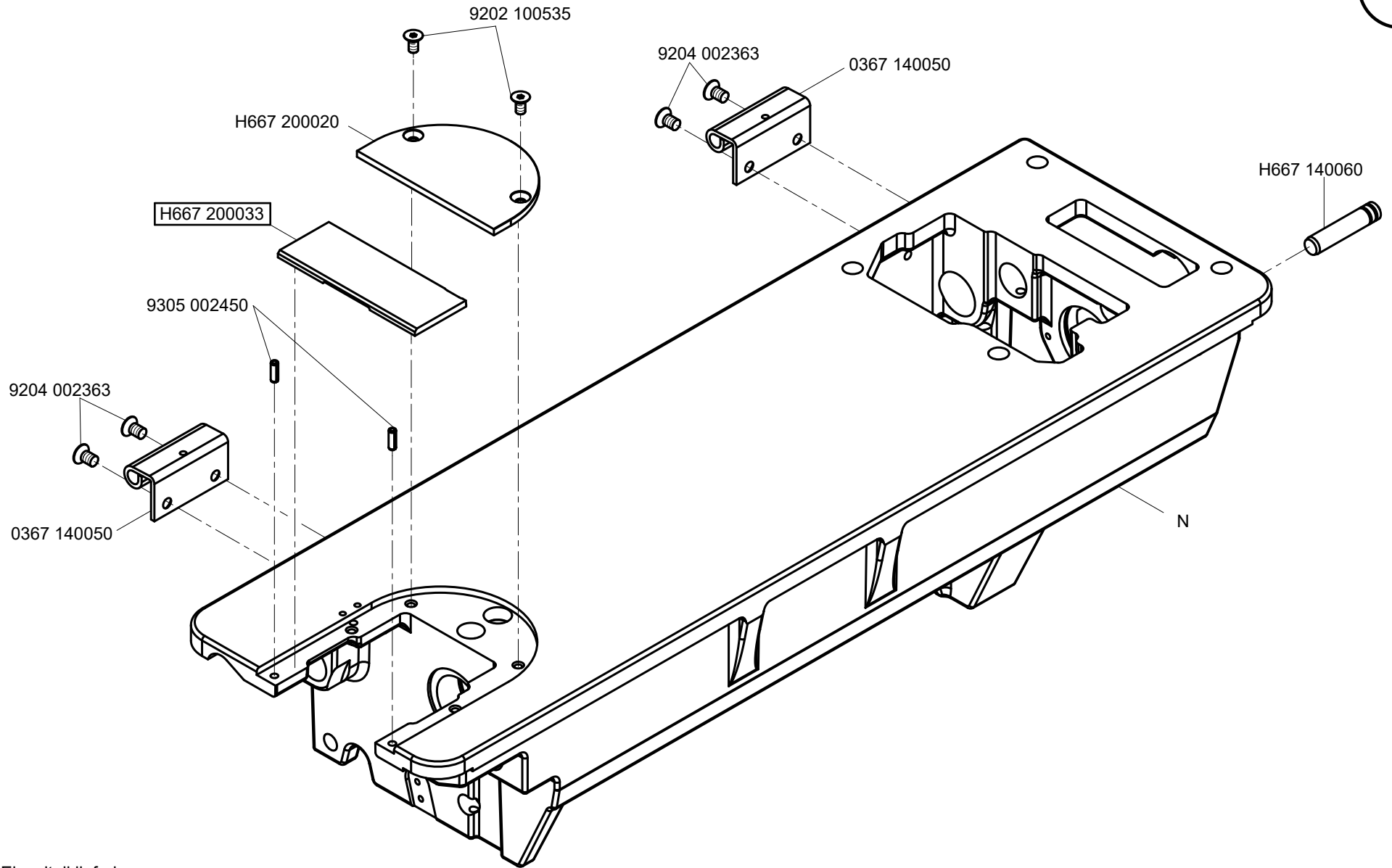
H667 380040

0367 100190

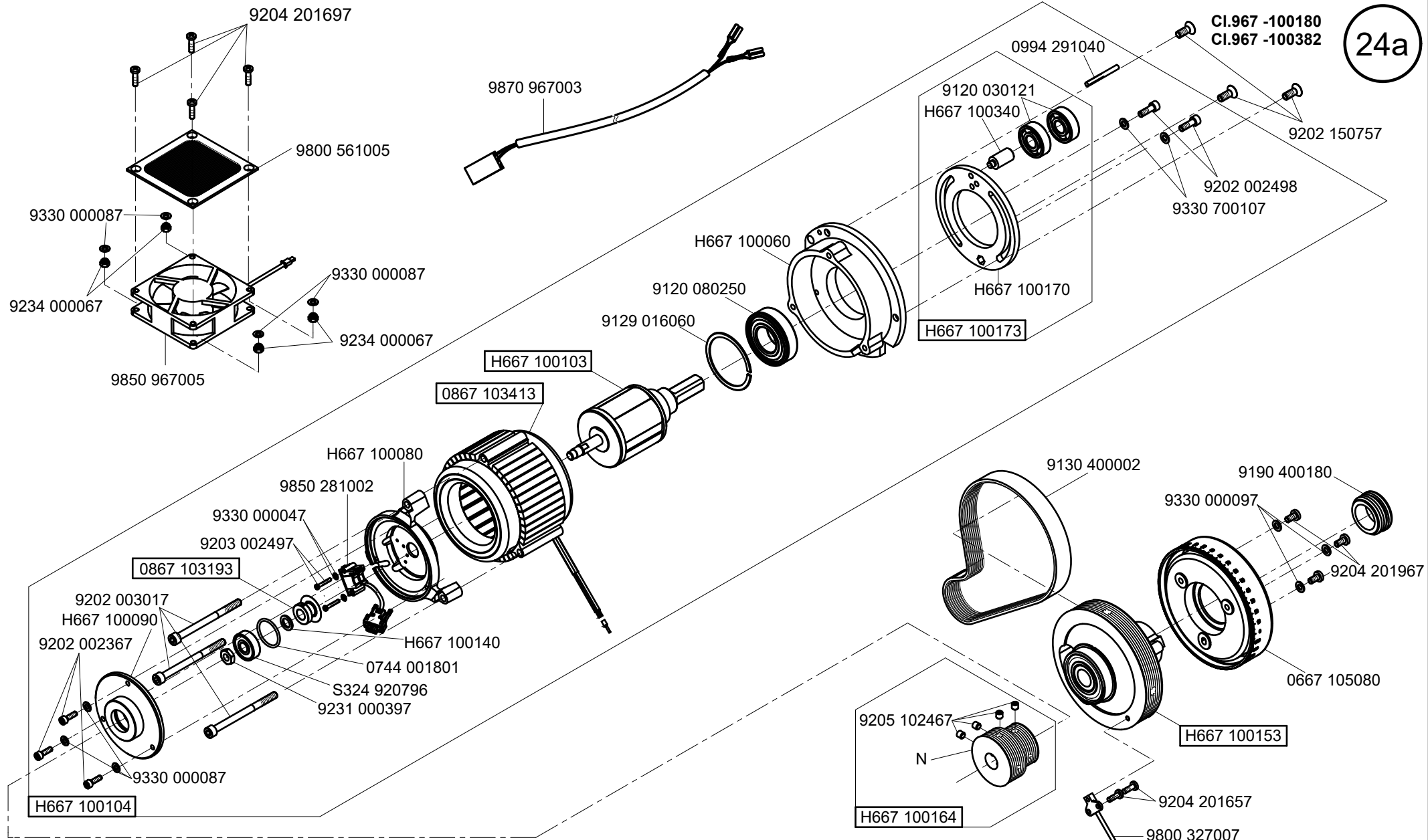
N - nicht als Einzelteil lieferbar
not available as separate part



N - nicht als Einzelteil lieferbar
not available as separate part

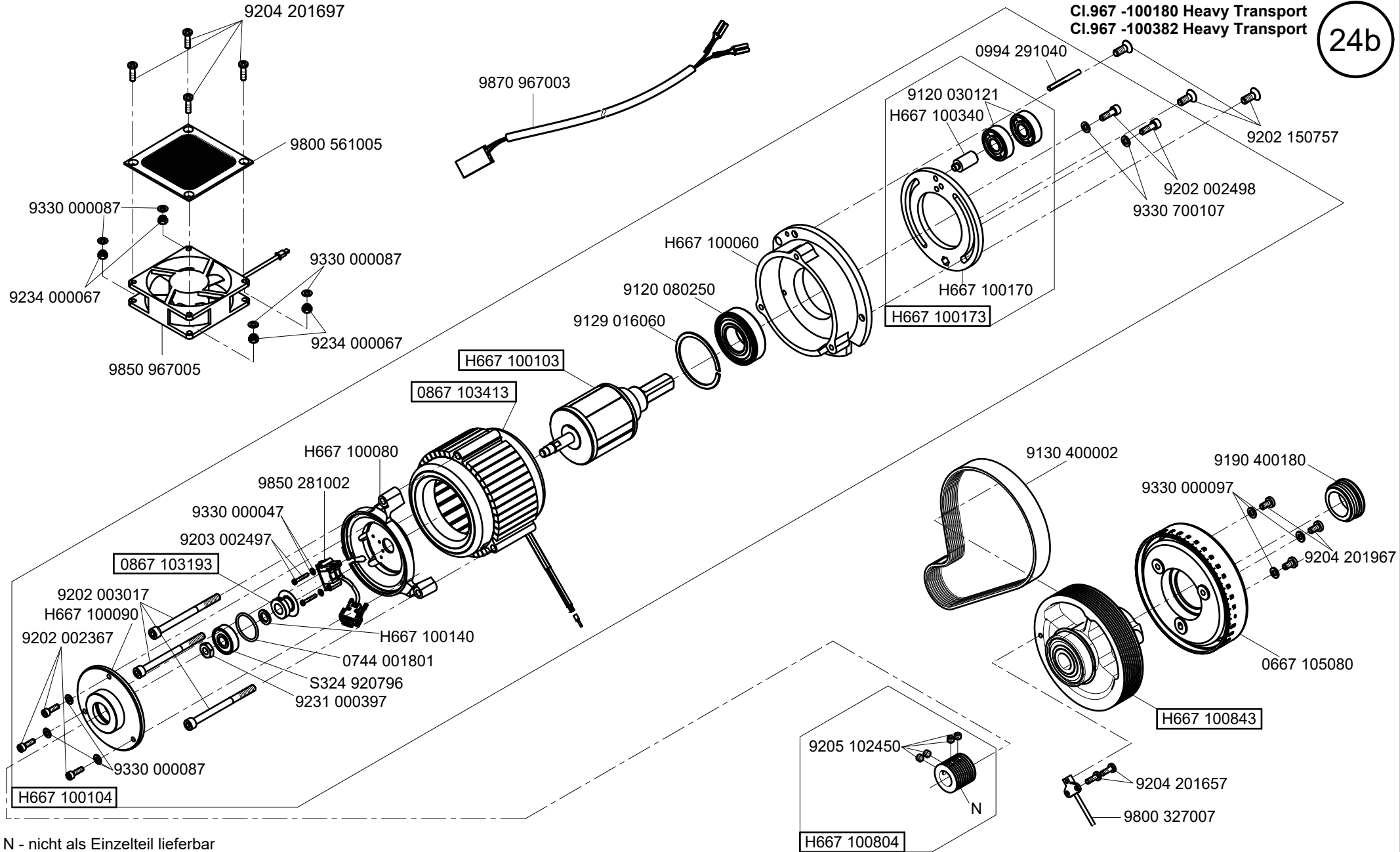


N - nicht als Einzelteil lieferbar
not available as separate part

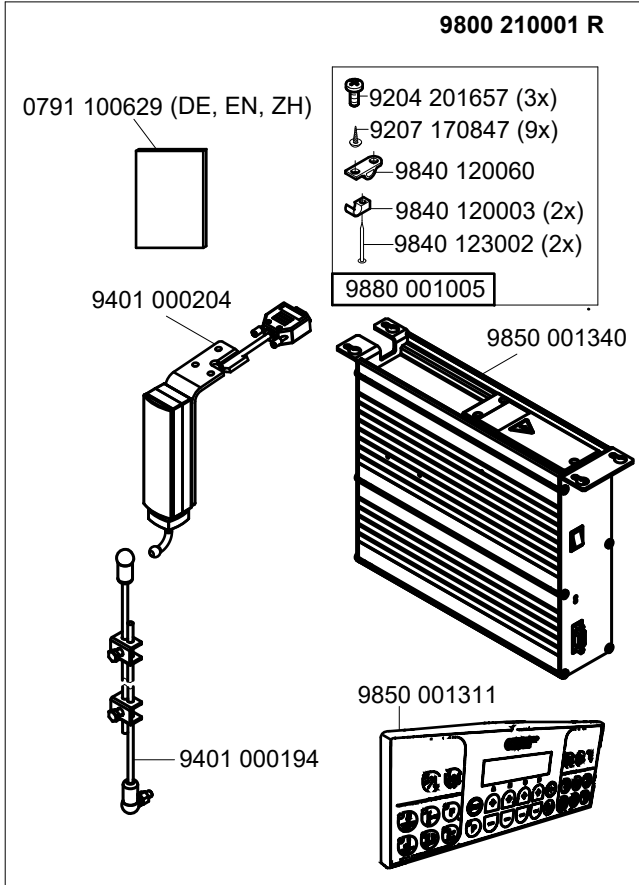
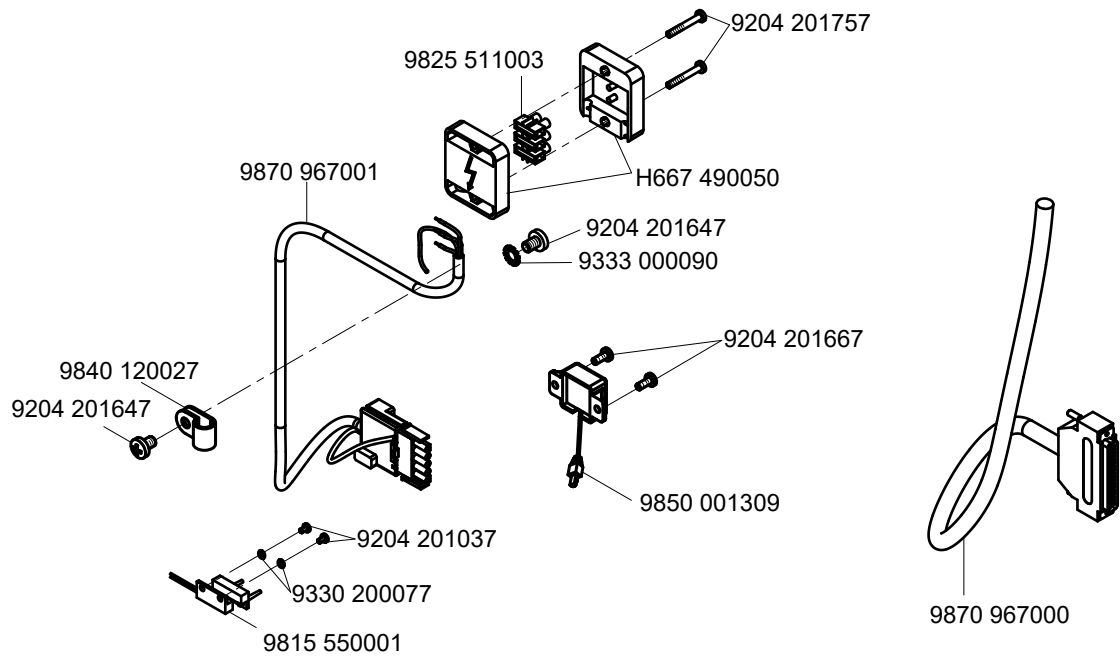


N - nicht als Einzelteil lieferbar
not available as separate part

CI.967 -100180 Heavy Transport
CI.967 -100382 Heavy Transport

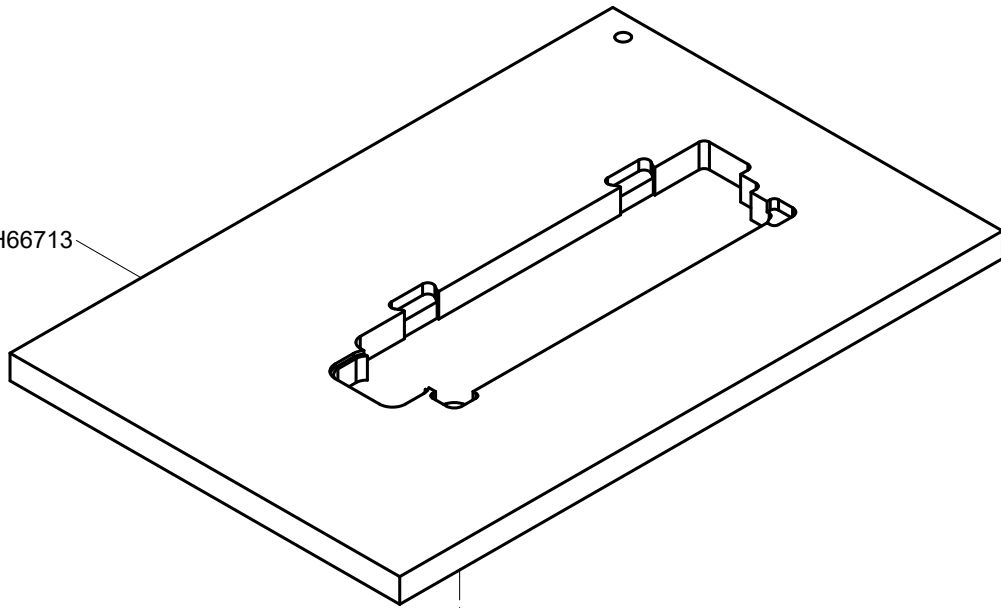


N - nicht als Einzelteil lieferbar
not available as separate part

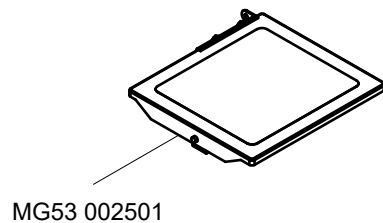
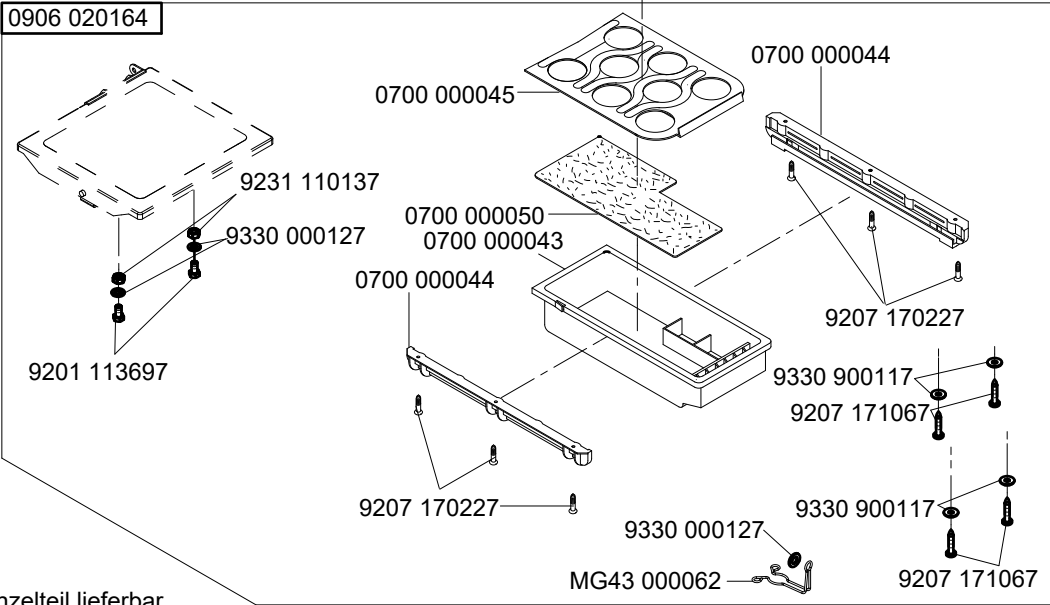


N - nicht als Einzelteil lieferbar
not available as separate part

0700 H66713



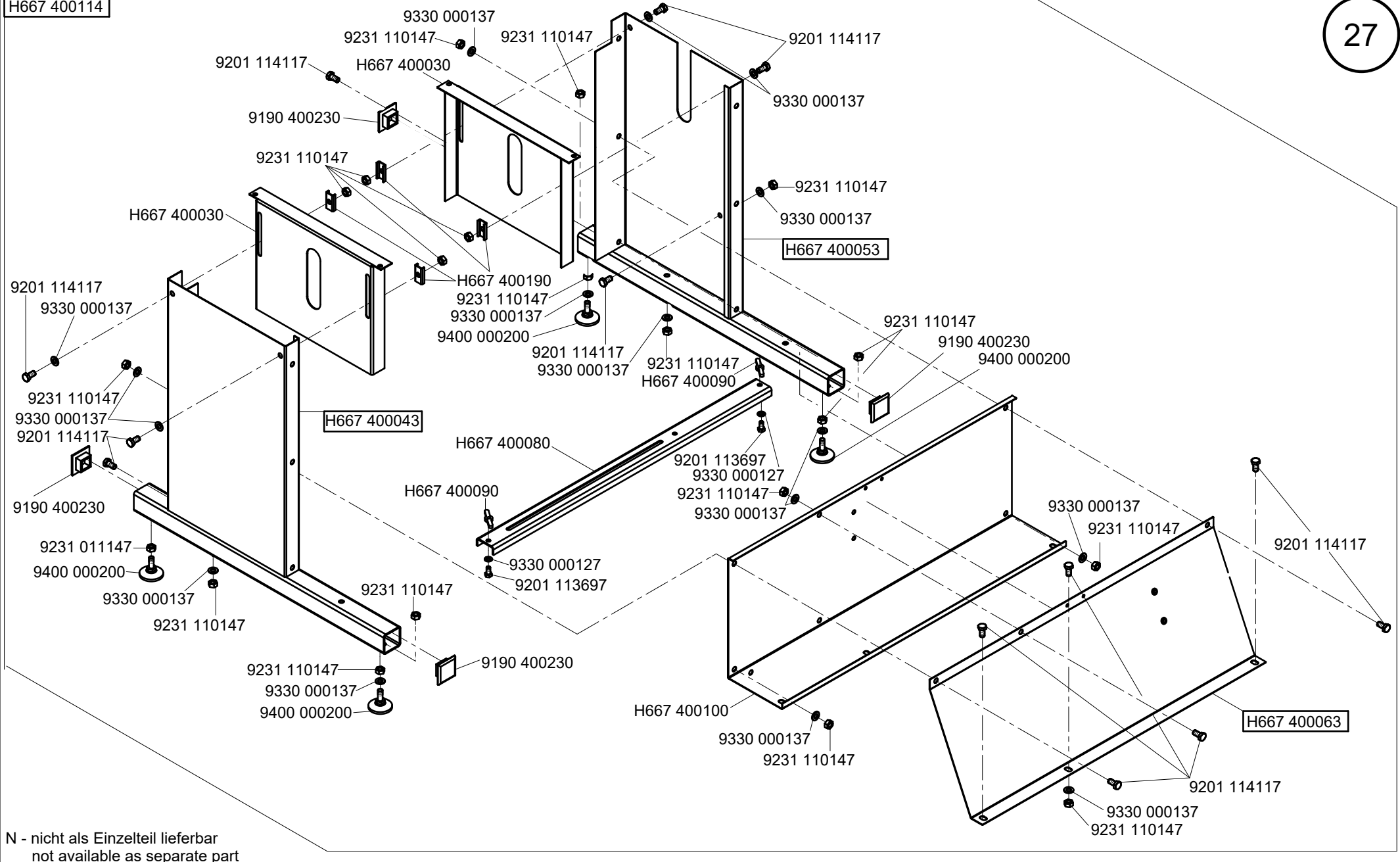
0906 020164



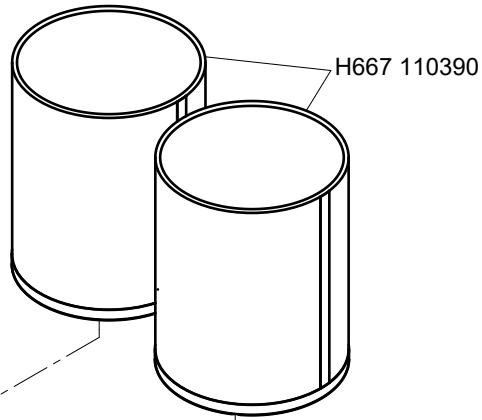
MG53 002501

N - nicht als Einzelteil lieferbar
not available as separate part

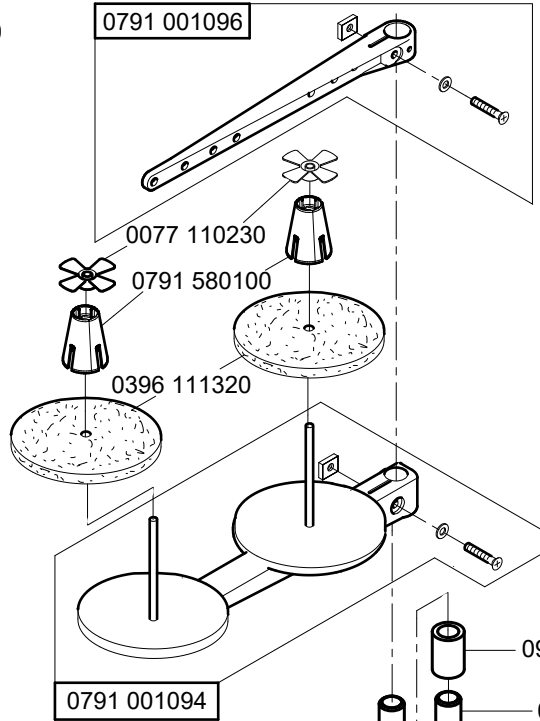
H667 400114



N - nicht als Einzelteil lieferbar
not available as separate part



0791 001096



H667 150760

0700 000091 (2x)

9207 161237 (4x)

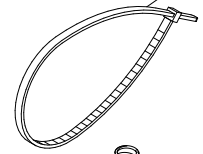
0700 000090 (2x)

0211 000699

9207 170857 (10x)

9790 201001

9840 121001 (3x)



0281 380114

9081 100203

H667 310420



9401 000060 (4x)

0990 240057

0791 001086

0791 001085

0995 340617

9330 000177

0700 000100

9330 000177

0995 340617

CI.967 -100382

0798 447914

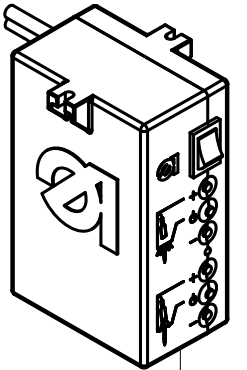
9330 000087 (2x)

9207 170437 (2x)

9840 133012 (2x)

9840 135012 (2x)

9850 001089

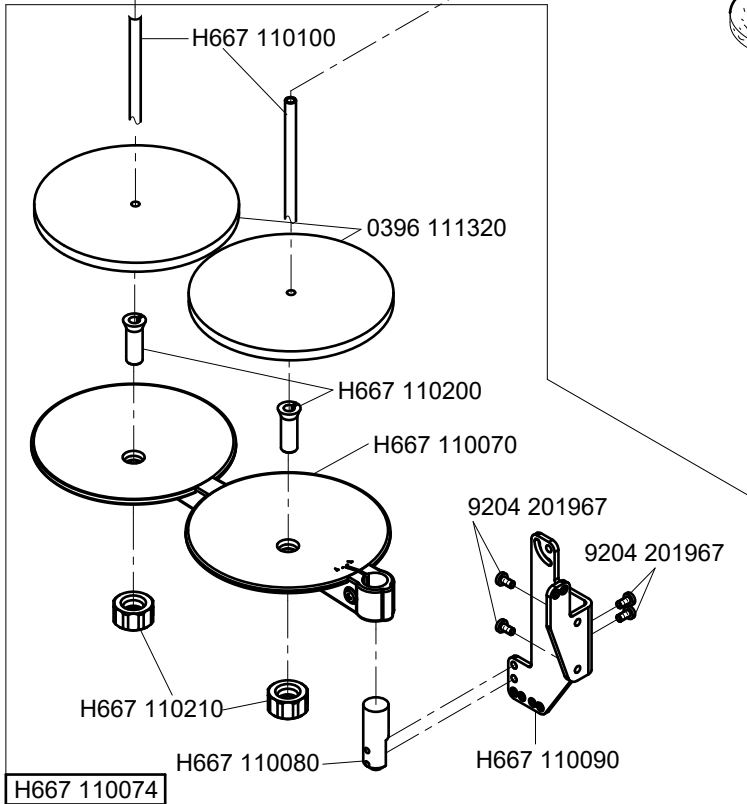


9850 001083

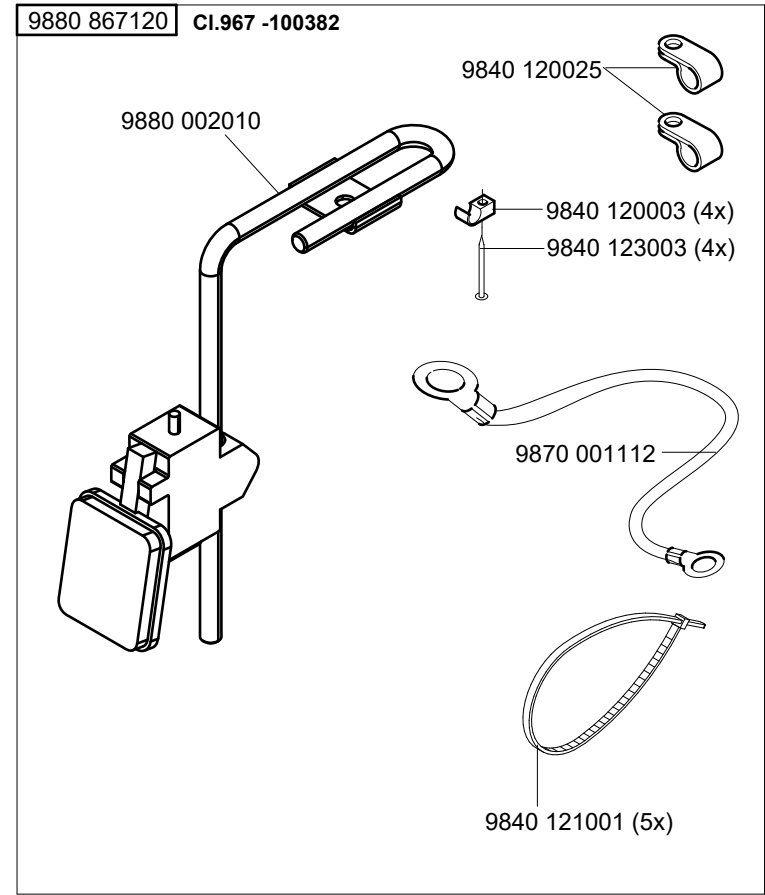
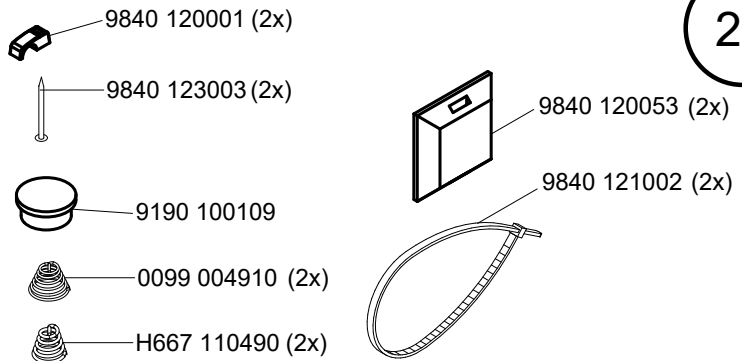
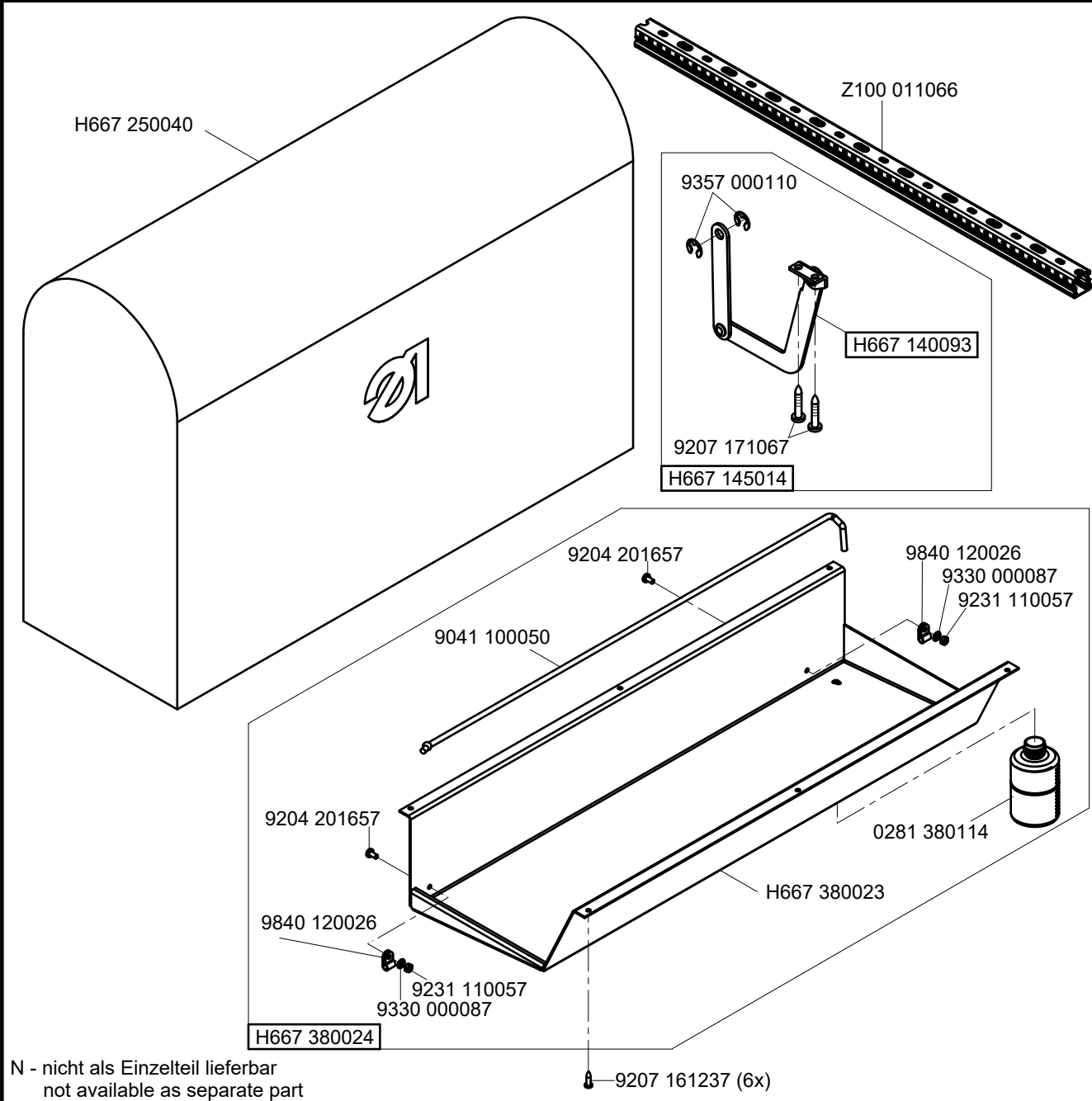
9840 121001 (5x)

9840 120003 (8x)

9840 123003 (8x)

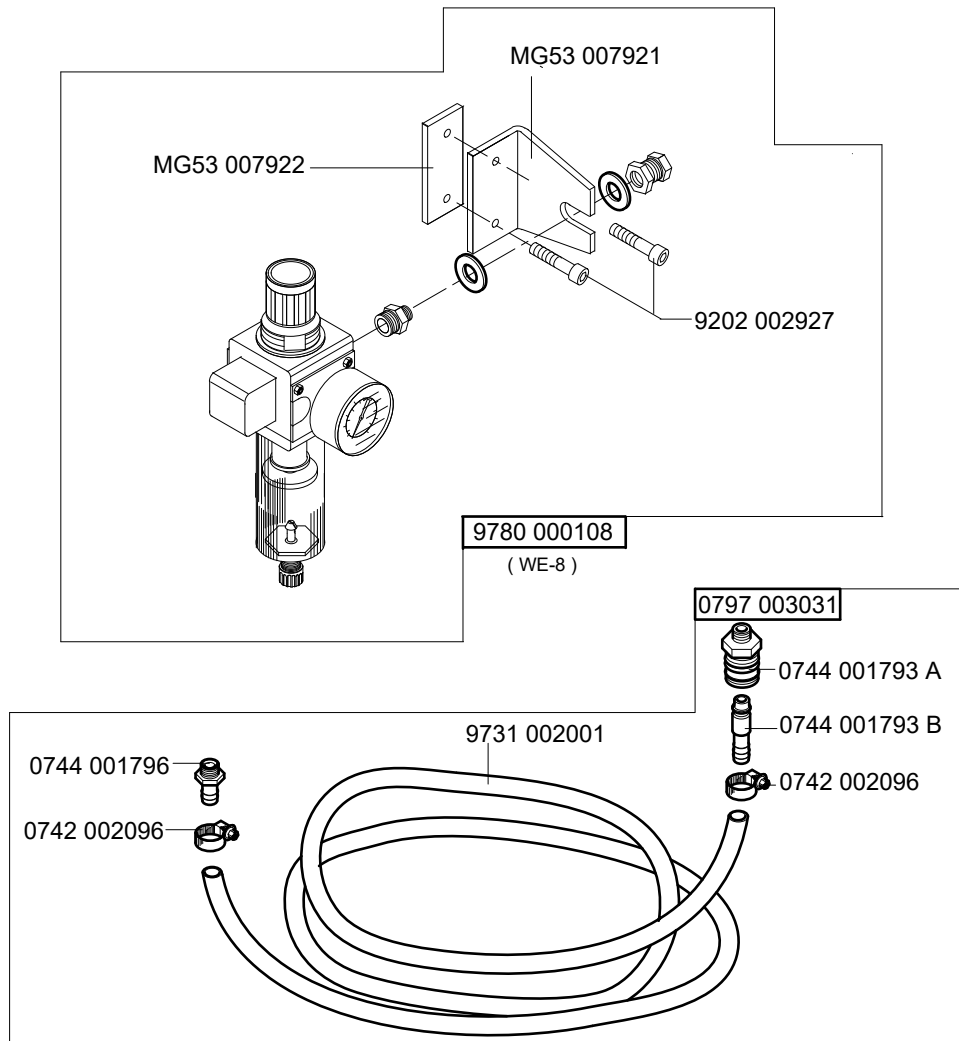


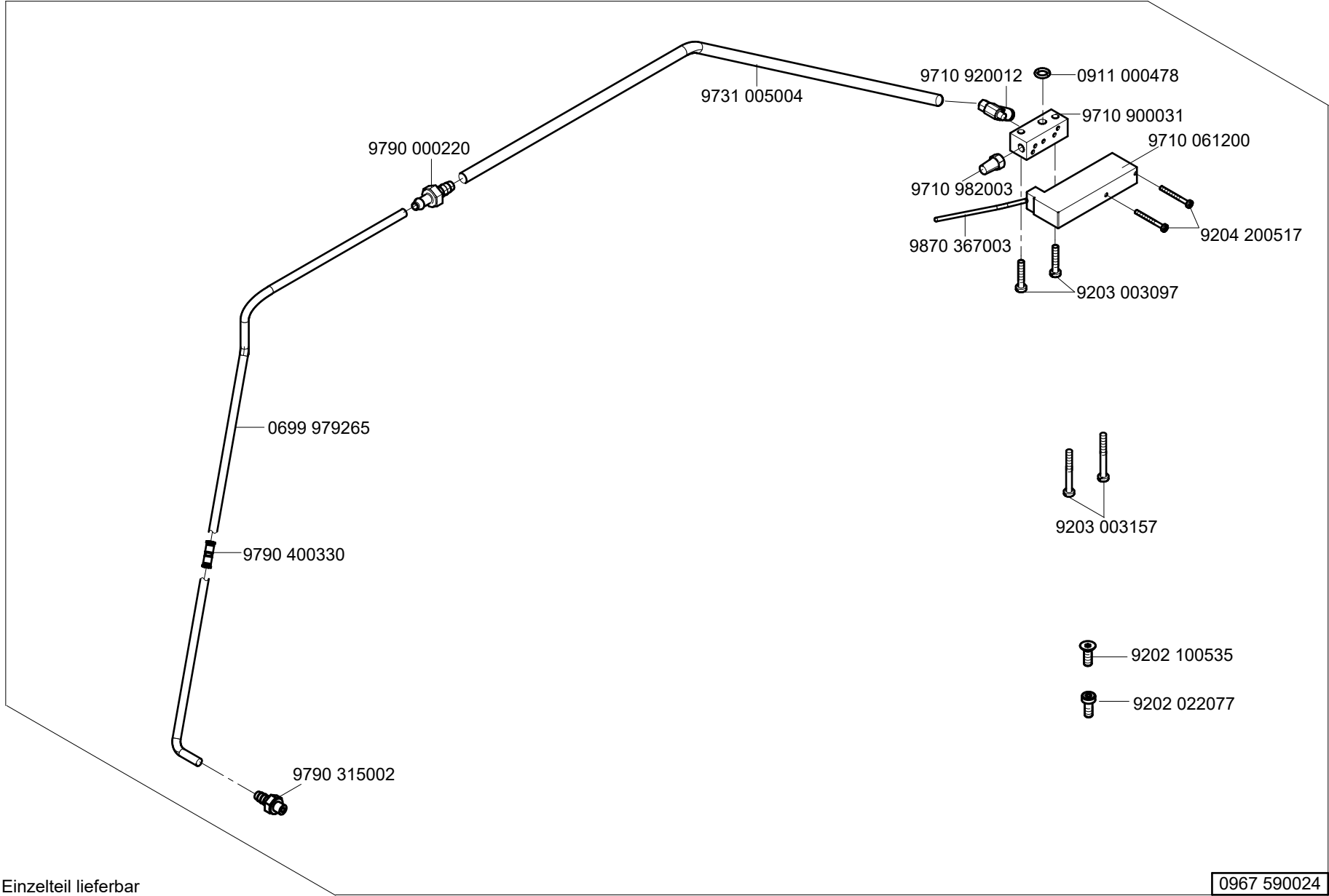
N - nicht als Einzelteil lieferbar
not available as separate part



N - nicht als Einzelteil lieferbar
not available as separate part

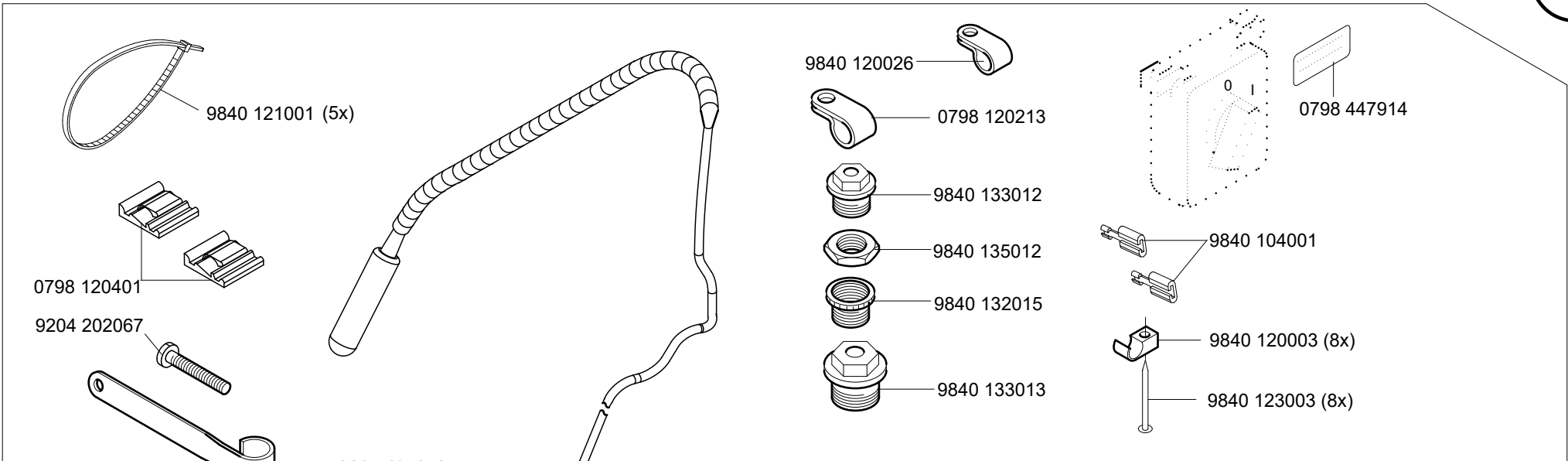
auf Wunsch
on request



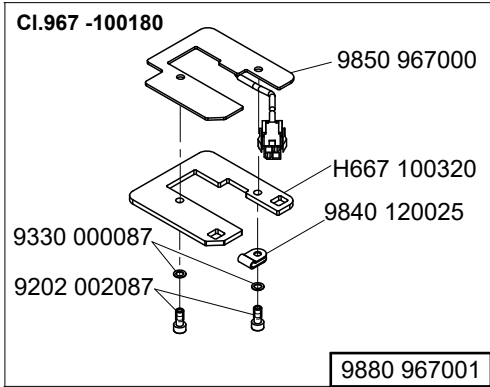
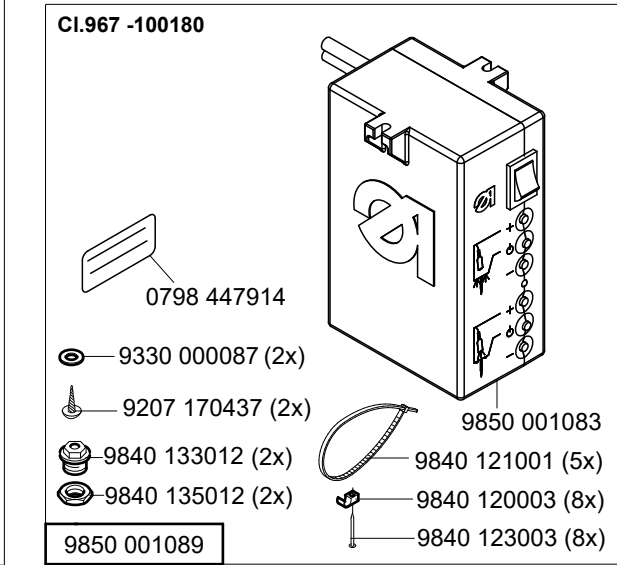


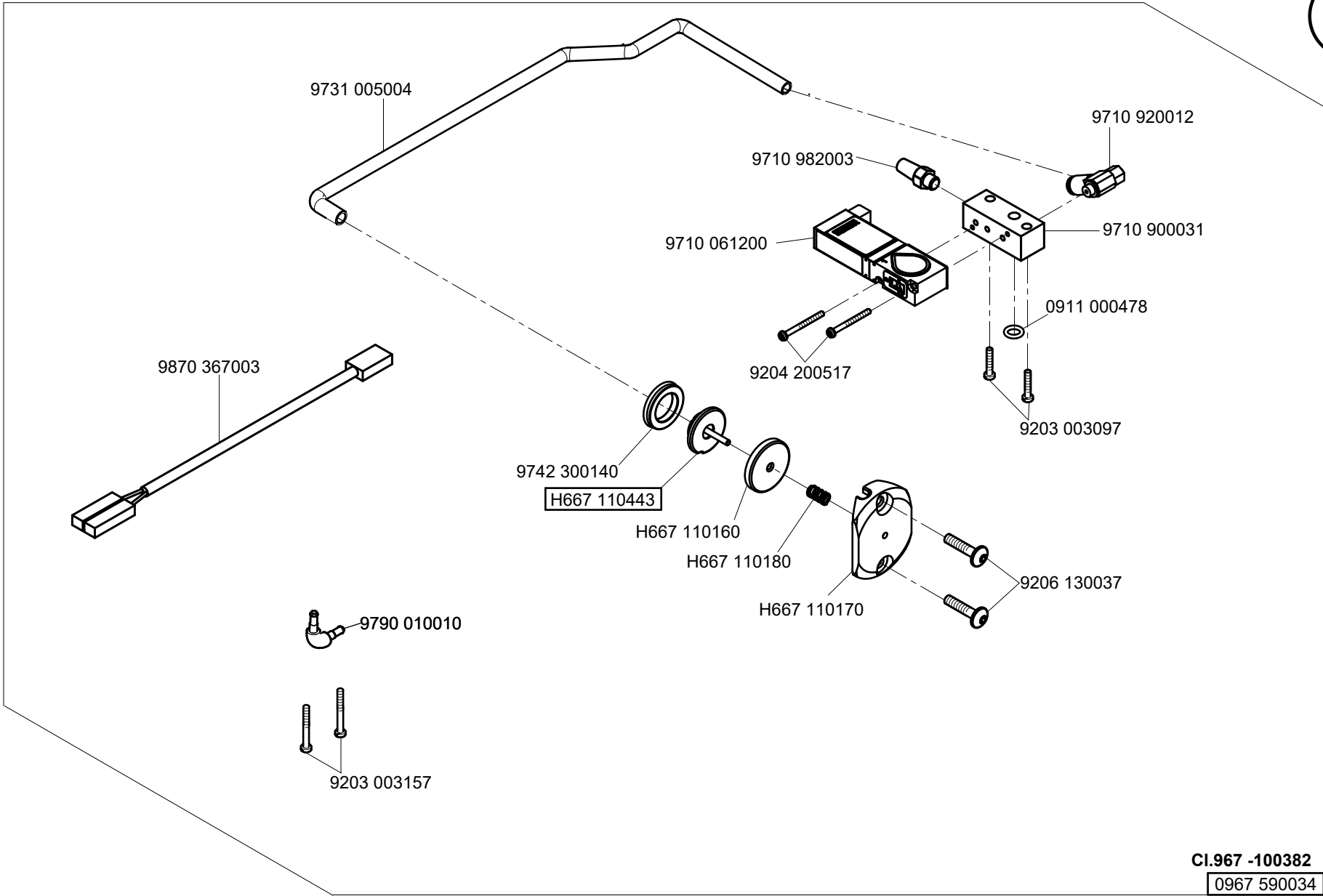
N - nicht als Einzelteil lieferbar
not available as separate part

0967 590024



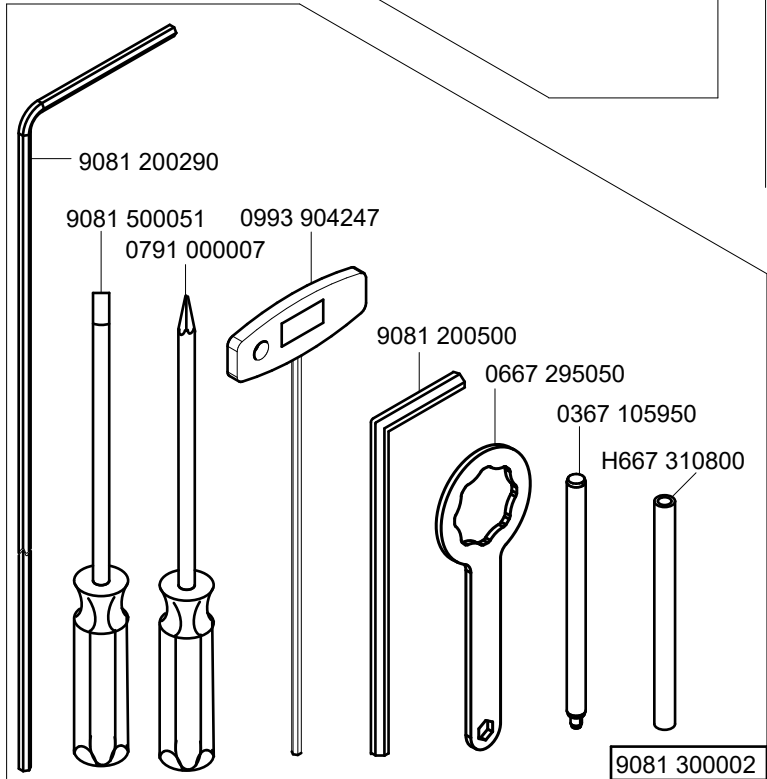
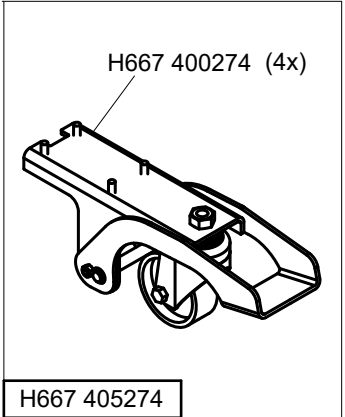
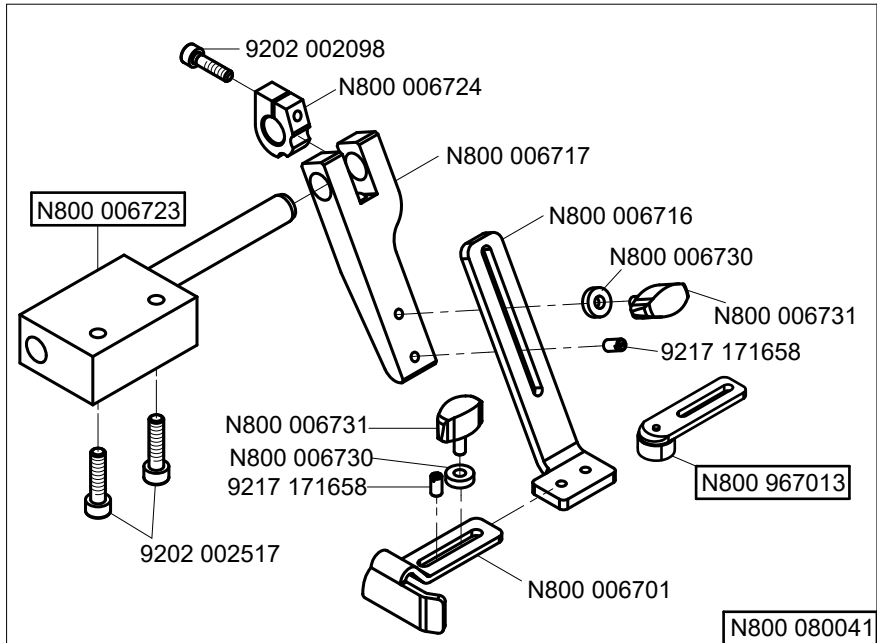
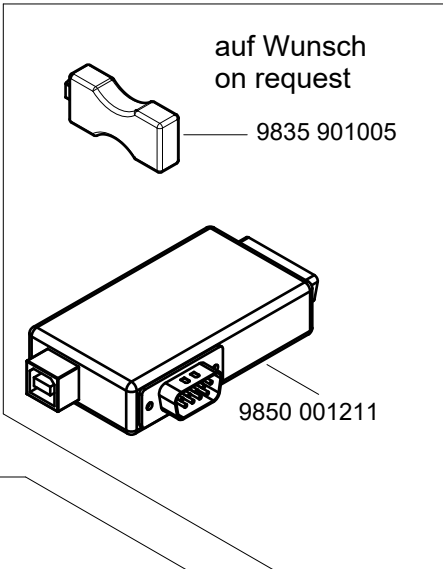
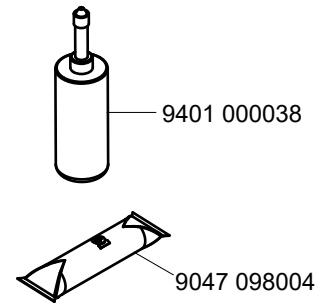
9880 967003



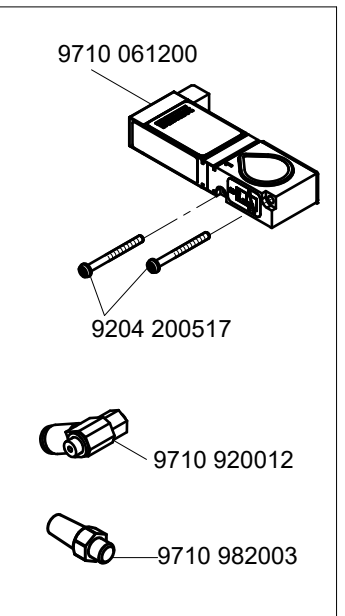
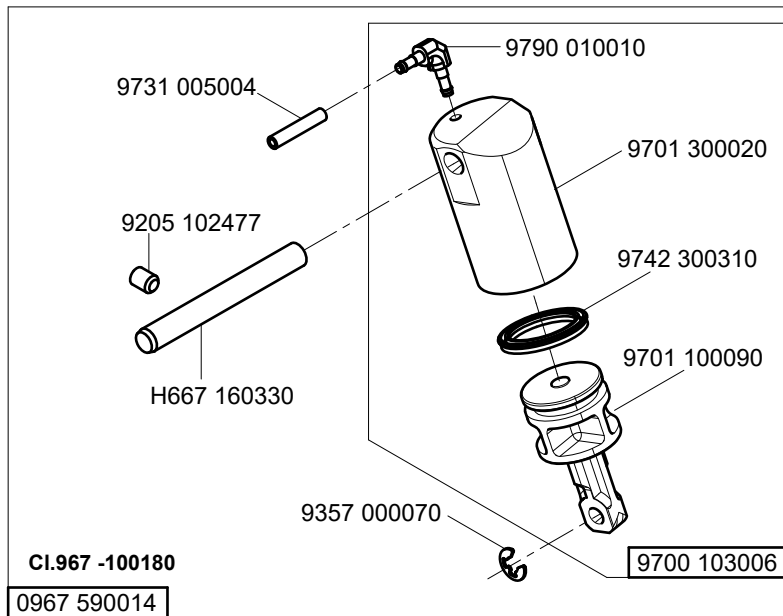


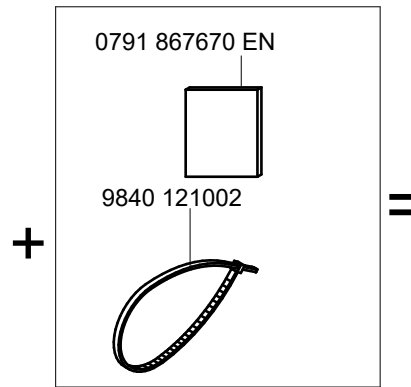
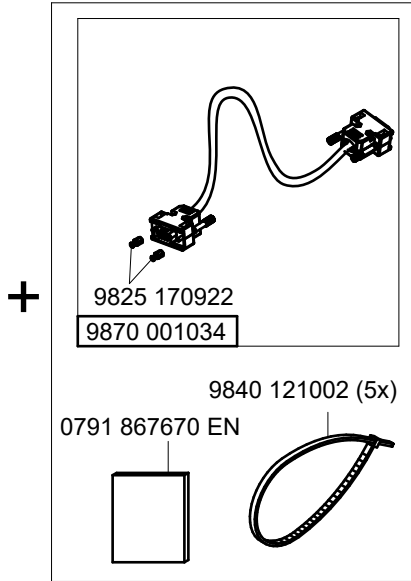
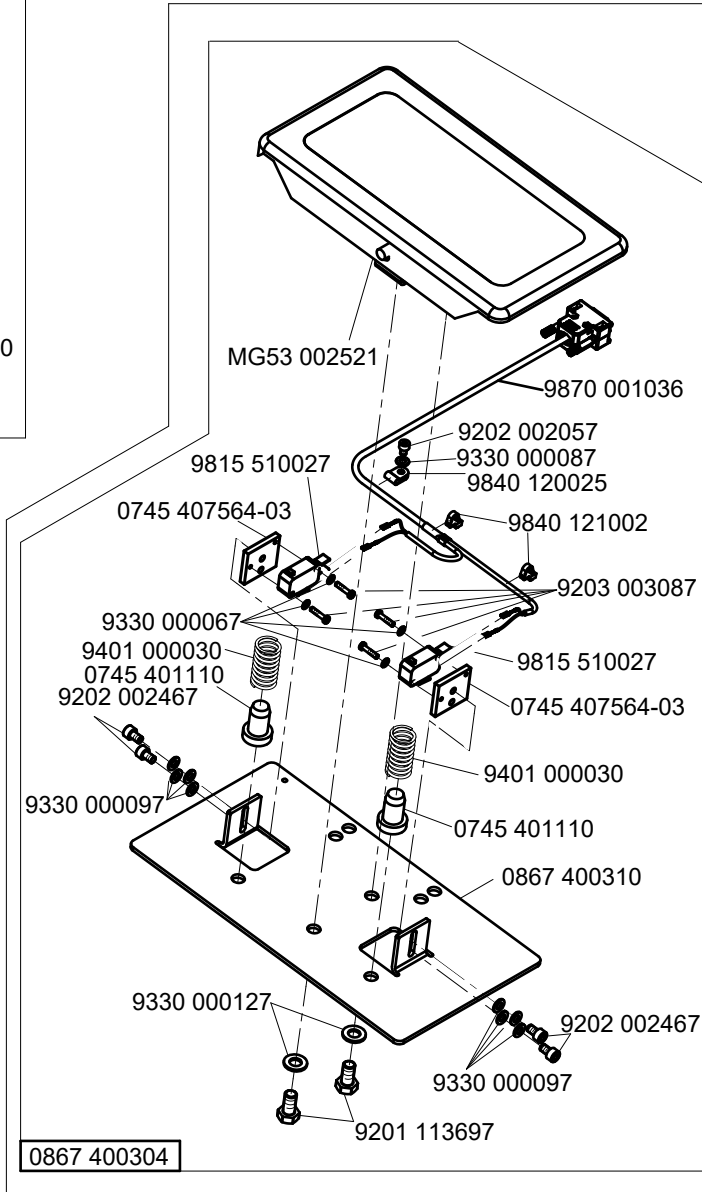
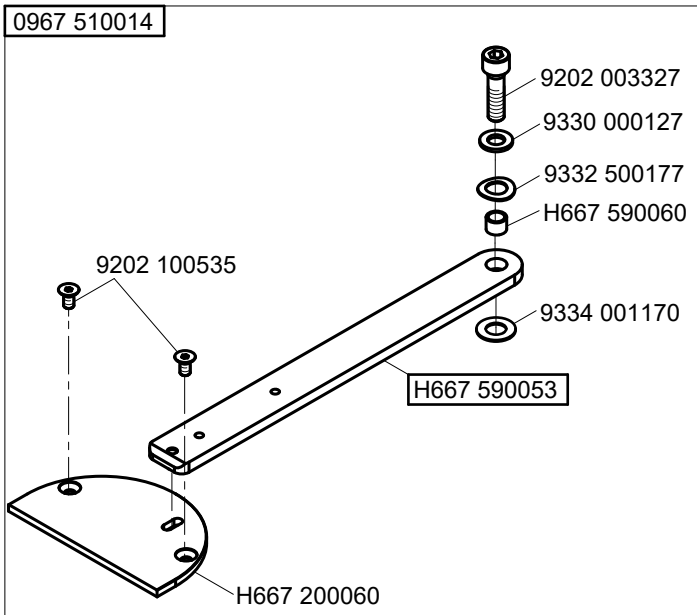
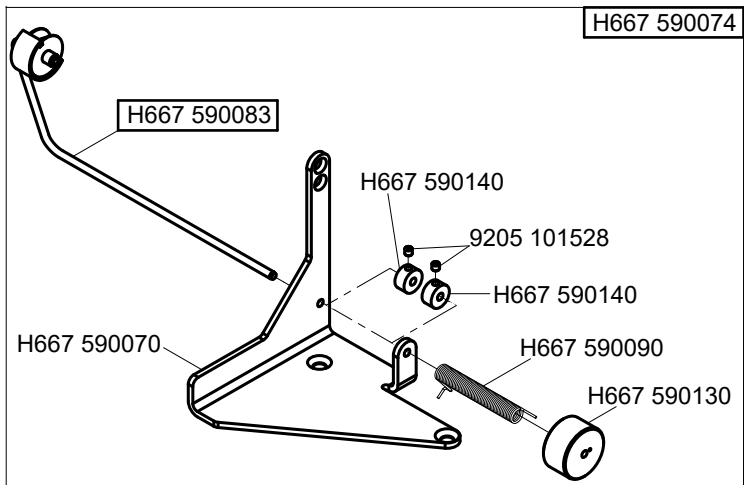
N - nicht als Einzelteil lieferbar
not available as separate part

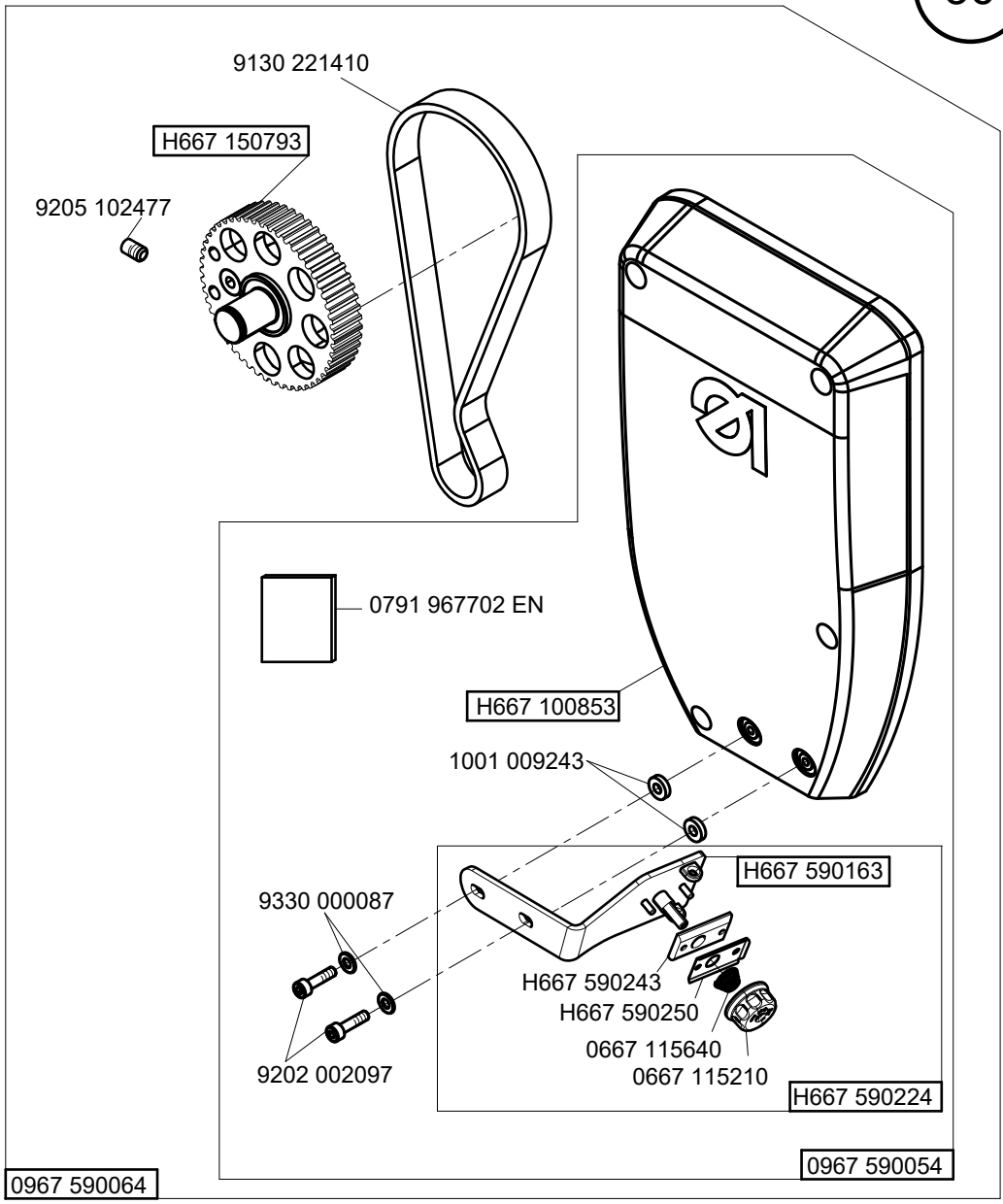
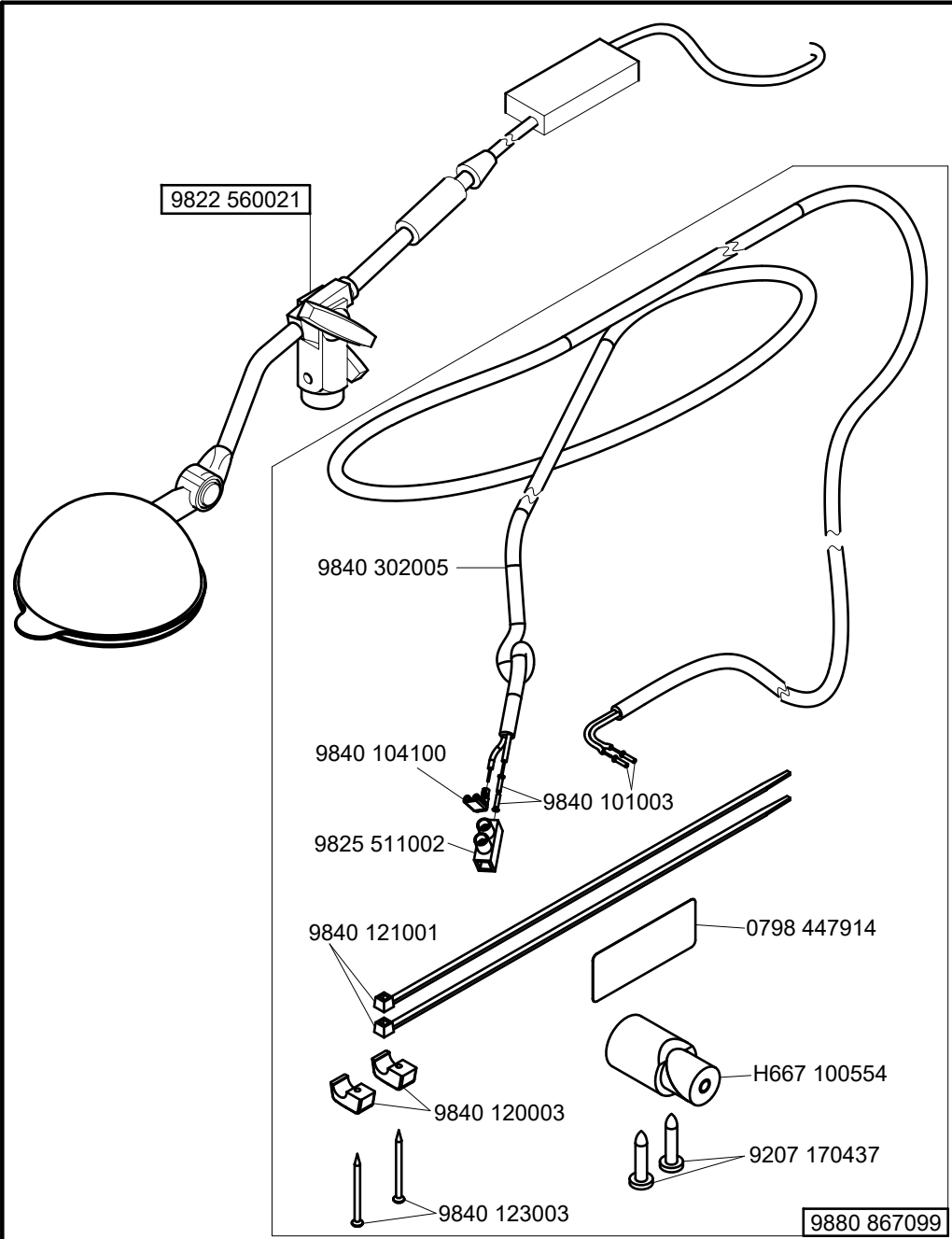
CI.967 -100382
0967 590034



N - nicht als Einzelteil lieferbar
not available as separate part







Part No./Teile-Nr.	Table/Tafel	Part No./Teile-Nr.	Table/Tafel	Part No./Teile-Nr.	Table/Tafel	Part No./Teile-Nr.	Table/Tafel
0037 001280	14,15	0667 115630	13a,13b	0791 000007	34	0993 087188	9
0061 001050	13a,13b	0667 115640	14,15,22,36	0791 001085	28	0993 904247	34
0077 110230	28	0667 125160	6	0791 001086	28	0994 291040	24a,24b
0099 004800	13a,13b	0667 135120	12	0791 001094	28	0995 340617	28
0099 004910	29	0667 135124	12	0791 001096	28	0995 438430	21
0211 000085	6	0667 160170	16,17	0791 100629 DE	25	0998 881110	1
0211 000699	28	0667 165500	4	0791 100629 EN	25	0998 881630	12
0216 000603	13b	0667 165560	3a,3b	0791 100629 ZH	25	0998 882080	6
0244 000403	13a	0667 170120	13b	0791 580100	28	0999 220752	21
0244 000700	3a,3b,4,6, 12,13b	0667 175040	13b	0791 867670 EN	35	0999 240408	14
0271 000029	5,21	0667 295050	34	0791 967701 EN	14,15	1001 009243	22,36
0271 001639	16,17	0667 310710	12,17	0791 967702 EN	36	9041 100020	3a,3b
0271 001655	5	0667 310720	12,17	0797 003031	30	9041 100050	29
0281 380114	28,29	0667 315350	7,8	0798 120213	32	9041 102030	10
0291 000347	22	0667 315360	8	0798 120401	32	9047 098004	34
0367 100190	21	0667 385033	21	0798 447914	28,32,36	9081 100203	28
0367 105950	34	0667 385143	21	0867 103090	22	9081 200290	34
0367 110340	13a,13b	0667 495140	14,15	0867 103193	24a,24b	9081 200500	34
0367 110360	13a,13b	0667 495150	14,15	0867 103413	24a,24b	9081 300002	34
0367 140050	23	0667 495160	14,15	0867 166450	3a,3b,6	9081 500051	34
0367 150850	21	0667 495280	14,15	0867 172060	13a,13b	9120 030091	11
0367 165120	3a,3b	0667 495350	32	0867 172110	13b	9120 030111	11
0367 165140	3a,3b	0688 130120	12	0867 172120	13a	9120 030121	24a,24b
0367 165970	12	0699 979104	3a,3b,21	0867 400304	35	9120 080250	24a,24b
0367 315223	3a,3b,4,6,12	0699 979265	31	0867 400310	35	9122 200161	1
0396 111320	28	0700 000043	26	0867 592124	35	9126 100161	3a,3b,4,6,12
0467 110220	13a,13b	0700 000044	26	0887 380010	21	9126 100162	6
0491 030652	1,3a,3b,5	0700 000045	26	0891 003342	19,20	9126 100170	2
0556 000821 A	16,17	0700 000050	26	0893 211058	16,17	9126 102520	3a,3b
0570 000572	32	0700 000090	28	0906 020164	26	9126 102540	3a,3b,5,6
0570 001847	19,20	0700 000091	28	0911 000478	19,31,33	9129 016060	24a,24b
0659 160260	6	0700 000100	28	0933 000075	11	9129 020310	7,8
0667 105080	24a,24b	0700 H66713	26	0967 510014	35	9130 221410	11,36
0667 105190	7	0742 002096	30	0967 590014	34	9130 400002	24a,24b
0667 115203	13a, 13b	0744 001793 A	30	0967 590024	31	9190 100109	29
0667 115210	14,15,22,36	0744 001793 B	30	0967 590034	33	9190 100155	22
0667 115520	13a,13b	0744 001796	30	0967 590044	35	9190 100159	13a,13b
0667 115530	13a,13b	0744 001801	24a,24b	0967 590054	35	9190 400120	14,22
0667 115610	13a,13b	0745 401110	35	0967 590064	36	9190 400180	24a,24b
		0745 407564-03	35	0990 240057	28	9190 400230	27

Part No./Teile-Nr.	Table/Tafel	Part No./Teile-Nr.	Table/Tafel	Part No./Teile-Nr.	Table/Tafel	Part No./Teile-Nr.	Table/Tafel
9201 112867	22	9202 150327	12	9205 101848	9	9301 101230	10
9201 113697	26,27,35	9202 150757	24a,24b	9205 102158	5,14,15	9301 101320	9
9201 114117	27	9203 001877	13a	9205 102450	24b	9301 102191	10
9202 001657	12	9203 001897	13b	9205 102467	1,3a,3b,4,6,	9301 102451	1
9202 001667	13a	9203 002451	11		12,13a,13b,	9302 000100	21
9202 001677	13a,13b	9203 002497	24a,24b		24a	9305 000410	9
9202 001678	1,9,13a	9203 003087	35	9205 102477	1,3a,3b,4,5,	9305 000820	5
9202 001697	1	9203 003097	31,33		6,8,11,12,	9305 002450	23
9202 002057	11,35	9203 003157	31,33		16,17,18,	9305 003740	5
9202 002067	21	9203 100002	13a,13b,19,		34,36	9330 000047	24a,24b
9202 002077	1,3a,3b,14,		20	9205 102513	11	9330 000067	12,13a,
	15	9203 311811	9	9205 102547	5		13b,35
9202 002078	12	9203 312421	10	9205 102607	6	9330 000087	6,12,13a,14,
9202 002087	4,13b,16,17,	9204 001767	22	9205 122488	2		15,22,24a,
	22,32	9204 002363	23	9205 162463	1		24b,28,29,
9202 002088	6	9204 200447	20	9206 100637	13a,13b		32,35,36
9202 002097	3a,3b,14,15,	9204 200517	19,20,31,33,	9206 101497	13a	9330 000097	2,3a,3b,10,
	22,36		34	9206 110215	13b		24a,24b,32,
9202 002098	5,34	9204 201037	25	9206 130037	33		35
9202 002107	16,17	9204 201067	19,20	9207 161237	28,29	9330 000107	11,13a
9202 002367	24a,24b	9204 201077	13a,13b	9207 170227	26,32	9330 000127	26,27,35
9202 002467	35	9204 201647	25	9207 170437	28,32,36	9330 000137	27
9202 002487	3a,3b	9204 201657	6,13a,24a,	9207 170847	25	9330 000177	28
9202 002488	1		24b,25,29	9207 170857	28	9330 200067	11
9202 002498	24a,24b	9204 201667	3a,3b,25,32	9207 171067	26,29	9330 200077	12,25
9202 002508	3a,3b,10	9204 201697	24a,24b	9217 050017	22	9330 700107	7,8,21,24a,
9202 002517	34	9204 201757	25	9217 171658	34		24b
9202 002518	10	9204 201967	7,8,14,15,	9217 301547	22	9330 900097	13a,13b,16,
9202 002528	2		19,20,22,	9231 000327	9		17
9202 002897	11		24a,24b,28	9231 000367	13a,13b	9330 900117	22,26
9202 002918	12	9204 201993	22	9231 000387	5,6	9332 300053	9
9202 002927	30	9204 202067	32	9231 000397	24a,24b	9332 500177	35
9202 003017	24a,24b	9204 211997	7,8,16,17	9231 011147	27	9333 000090	25
9202 003188	6	9204 301467	14,15	9231 110017	13a	9334 000030	3a,3b,6
9202 003327	35	9204 302217	12	9231 110037	13a,13b	9334 000050	4
9202 003738	22	9204 311887	13a,13b	9231 110057	29,32	9334 000051	4
9202 022077	31	9204 431667	13b	9231 110137	26	9334 001150	4
9202 022477	21	9204 432087	13a,13b	9231 110147	27	9334 001170	35
9202 100527	1	9205 101528	13a,13b,35	9234 000067	16,17,24a,	9334 001610	13b
9202 100535	5,23,31,35	9205 101847	1,5,12		24b	9334 001620	3a,3b

Part No./Teile-Nr.	Table/Tafel	Part No./Teile-Nr.	Table/Tafel	Part No./Teile-Nr.	Table/Tafel	Part No./Teile-Nr.	Table/Tafel
9334 001630	3a,3b,6,12, 13b,17	9731 002001	30	9840 120003	25,28,29,32, 36	9870 967001	25
9334 001640	1	9731 005004	13a,13b,17, 18,31,33,34	9840 120025	22,29,32,35	9870 967003	24a,24b
9351 000087	1	9742 300140	33	9840 120026	29,32	9870 967004	14,15
9352 000030	13a,13b	9742 300190	12,17	9840 120027	25	9870 967008	13a
9352 000060	1,5	9742 300300	5	9840 120029	22	9870 967009	13a,14,15
9352 000163	11,12	9742 300310	8,18,34	9840 120032	13a,13b	9880 001005	25
9352 000250	2	9780 000108	30	9840 120053	29	9880 002010	29
9353 000420	11	9790 000220	31	9840 120060	25	9880 867099	36
9354 010070	11	9790 010010	5,8,12,17, 18,33,34	9840 120104	21,22	9880 867120	29
9354 400800	21	9790 030030	14	9840 120107	21,22	9880 967001	22,32
9357 000050	6,13a	9790 201000	19,20	9840 121001	28,29,32,36	9880 967003	32
9357 000070	3a,3b,8,12, 13b,17,18, 34	9790 201001	28	9840 121002	29,35	H667 100023	1
9357 000080	1,4,6	9790 315002	31	9840 123002	25	H667 100030	1
9357 000100	1,3a,3b	9790 400330	31	9840 123003	28,29,32,36	H667 100050	1
9357 000110	16,29	9800 210001 R	25	9840 130007	21	H667 100060	24a,24b
9357 000120	3a,3b,6,12	9800 327007	24a,24b	9840 132015	32	H667 100080	24a,24b
9357 000140	6,12	9800 561005	24a,24b	9840 133012	28,32	H667 100090	24a,24b
9380 520100	16,17	9815 301004	14,15	9840 133013	32	H667 100103	24a,24b
9400 000200	27	9815 301079	14,15	9840 135012	28,32	H667 100104	24a,24b
9401 000030	35	9815 301081	15	9840 302005	36	H667 100140	24a,24b
9401 000035	1	9815 301081	15	9850 001083	28,32	H667 100153	24a
9401 000038	34	9815 301090	15	9850 001089	28,32	H667 100164	24a
9401 000060	28	9815 301091	15	9850 001211	34	H667 100170	24a,24b
9401 000194	25	9815 301096	15	9850 001309	25	H667 100173	24a,24b
9401 000204	25	9815 310008	14,15	9850 001311	25	H667 100200	5
9700 103006	8,18,34	9815 310009	14	9850 001340	25	H667 100210	22
9701 100090	8,18,34	9815 510027	35	9850 281002	24a,24b	H667 100220	22
9701 300020	8,18,34	9815 550001	25	9850 867000 HW	19,20	H667 100240	7,8
9710 061200	19,20,31,33, 34	9822 560000	32	9850 867001	21	H667 100244	8
9710 900011	20	9825 170922	35	9850 967000	22,32	H667 100270	22
9710 900031	31,33	9825 511002	36	9850 967003	15	H667 100320	22,32
9710 900047	19	9825 511003	25	9850 967004	14	H667 100340	24a,24b
9710 900073	20	9830 501010	19,20	9850 967005	24a,24b	H667 100404	7
9710 920012	19,20,31,33, 34	9830 503015	11	9850 967006	14,15	H667 100540	22
9710 982003	20,31,33,34	9835 901005	34	9870 001034	35	H667 100554	36
		9840 101003	36	9870 001036	35	H667 100804	24b
		9840 104001	32	9870 001112	29	H667 100843	24b
		9840 104100	36	9870 367003	31,33	H667 100853	22,36
		9840 120001	29	9870 967000	25	H667 110033	13b
						H667 110034	13b,14,15

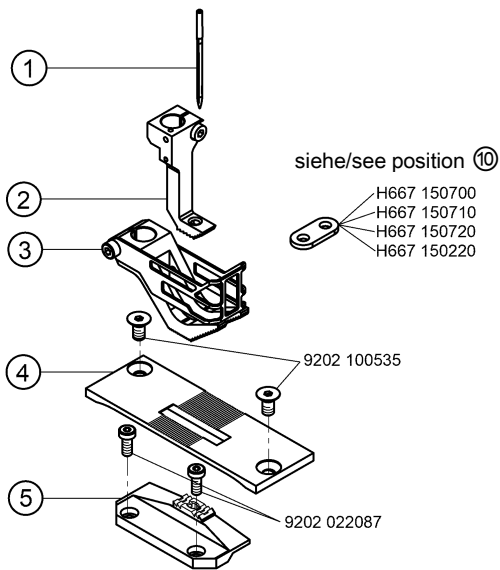
Part No./Teile-Nr.	Table/Tafel	Part No./Teile-Nr.	Table/Tafel	Part No./Teile-Nr.	Table/Tafel	Part No./Teile-Nr.	Table/Tafel
H667 110043	13a, 13b	H667 120160	1	H667 150330	10	H667 160633	16
H667 110050	14,15	H667 120170	1	H667 150333	10	H667 160643	3b
H667 110070	28	H667 120210	1	H667 150360	9	H667 160644	3b
H667 110074	28	H667 120224	1	H667 150380	9	H667 160713	4
H667 110080	28	H667 130013	5	H667 150650	9	H667 170040	13b
H667 110090	28	H667 130033	5	H667 150680	11	H667 170050	13b
H667 110100	28	H667 130040	5	H667 150760	28	H667 170053	13b
H667 110110	13a,13b	H667 130043	5	H667 150793	11,36	H667 170060	13a,13b
H667 110120	13a,13b	H667 130050	5	H667 160010	3a,3b	H667 170083	13a,13b
H667 110140	13a,13b	H667 130063	5	H667 160013	3a,3b	H667 170084	13a,13b
H667 110150	13a,13b	H667 130080	5	H667 160014	3a	H667 170090	13b
H667 110160	33	H667 130090	5	H667 160023	3a,3b	H667 170110	13b
H667 110170	33	H667 130100	5	H667 160033	3a,3b	H667 170140	13a,13b
H667 110180	33	H667 130110	5	H667 160043	3a	H667 170160	14,15
H667 110200	28	H667 130120	5	H667 160070	3a,3b	H667 170170	14,15
H667 110210	28	H667 130124	5	H667 160083	3a,3b	H667 170173	14,15
H667 110244	14	H667 140020	11	H667 160093	3a,3b	H667 170180	13b
H667 110254	15	H667 140060	23	H667 160123	3a,3b	H667 170190	13b
H667 110260	13b	H667 140093	29	H667 160140	3a,3b	H667 170240	13b
H667 110270	13b	H667 145014	29	H667 160150	3a,3b	H667 170253	13b
H667 110280	13b	H667 150013	10	H667 160190	3a,3b	H667 170280	14,15
H667 110290	13b	H667 150030	11	H667 160204	4	H667 170283	14,15
H667 110300	13b	H667 150033	11	H667 160220	16	H667 170290	14,15
H667 110380	13a,13b	H667 150043	11	H667 160253	4	H667 170323	13a
H667 110390	28	H667 150090	11	H667 160263	4	H667 170354	13a
H667 110443	33	H667 150093	11	H667 160293	4	H667 170373	13a
H667 110460	13a,13b	H667 150100	9	H667 160330	8,12,17,18,	H667 170374	13a
H667 110470	13a,13b	H667 150104	9		34	H667 170473	13a
H667 110490	29	H667 150110	9	H667 160343	16	H667 170580	13a,13b
H667 110504	13a,13b	H667 150120	9	H667 160360	16	H667 170630	13b
H667 110513	13a	H667 150130	9	H667 160373	3a,3b	H667 170690	13a
H667 110514	13a,14,15	H667 150140	9	H667 160390	3a,3b	H667 170750	13a
H667 110524	14	H667 150163	10	H667 160400	3a,3b,6	H667 170794	13a
H667 110534	15	H667 150170	9	H667 160454	16	H667 170820	13a
H667 120013	1	H667 150180	9	H667 160463	17	H667 170844	14,15
H667 120024	1	H667 150190	9	H667 160464	17	H667 200020	23
H667 120033	1	H667 150270	10	H667 160470	3a,3b	H667 200033	23
H667 120050	1	H667 150280	11	H667 160480	16	H667 200060	35
H667 120100	1	H667 150310	10	H667 160490	3a,3b	H667 230014	1
H667 120150	1	H667 150320	10	H667 160630	3a,3b	H667 230024	1

Part No./Teile-Nr.	Table/Tafel	Part No./Teile-Nr.	Table/Tafel	Part No./Teile-Nr.	Table/Tafel	Part No./Teile-Nr.	Table/Tafel
H667 250040	29	H667 310720	2	H667 490074	20		
H667 310024	6	H667 310800	34	H667 590053	35		
H667 310083	1	H667 310810	6	H667 590060	35		
H667 310100	1	H667 310840	7,8	H667 590070	35		
H667 310120	1	H667 310850	7,8	H667 590074	35		
H667 310130	6	H667 350010	12	H667 590083	35		
H667 310143	6	H667 350023	12	H667 590090	35		
H667 310153	6	H667 350030	12	H667 590130	35		
H667 310163	6	H667 350043	12	H667 590140	35		
H667 310164	6	H667 350050	12	H667 590163	22,36		
H667 310170	6	H667 350060	12	H667 590224	22,36		
H667 310180	6	H667 350070	12	H667 590243	22,36		
H667 310240	6	H667 350100	12	H667 590250	22,36		
H667 310253	6	H667 350110	12	MG43 000062	26		
H667 310273	6	H667 350123	12	MG43 002509	13a		
H667 310294	6	H667 350140	12	MG53 002501	26		
H667 310310	6	H667 350150	12	MG53 002521	35		
H667 310383	6	H667 350160	12	MG53 007921	30		
H667 310390	6	H667 350183	12	MG53 007922	30		
H667 310400	6	H667 350190	12	N800 006701	34		
H667 310410	6	H667 350254	12,17	N800 006716	34		
H667 310420	28	H667 350280	12	N800 006717	34		
H667 310430	3a,3b	H667 350293	12	N800 006723	34		
H667 310443	2	H667 380023	29	N800 006724	34		
H667 310463	2	H667 380024	29	N800 006730	34		
H667 310510	6	H667 380040	3a,3b,21	N800 006731	34		
H667 310520	6	H667 400030	27	N800 080041	34		
H667 310533	8	H667 400043	27	N800 967013	34		
H667 310550	6	H667 400053	27	S283 606030	9,12		
H667 310584	6	H667 400063	27	S283 606030	12		
H667 310590	7,8	H667 400080	27	S324 920796	24a,24b		
H667 310594	7,8	H667 400090	27	Z100 011066	29		
H667 310600	8	H667 400100	27				
H667 310604	8	H667 400114	27				
H667 310630	8	H667 400190	27				
H667 310633	8	H667 400274	34				
H667 310640	6	H667 490010	19,20				
H667 310650	6	H667 490020	22				
H667 310660	6	H667 490050	25				
H667 310710	7,8	H667 490064	19				

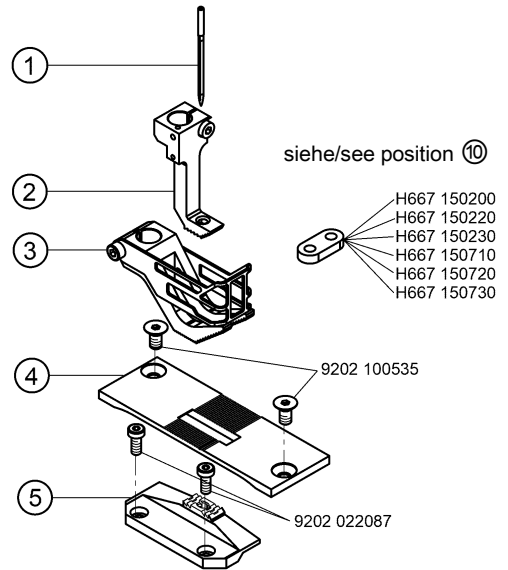
⑩

Zwischenplatte/between plate	Nadelstärke/Needle size
H667 150700	140 Nm
H667 150710	160 Nm
H667 150720	180 Nm
H667 150220	200 Nm
H667 150230	230 Nm
H667 150730	250 Nm
H667 150200	280 Nm
H667 150210	300 Nm
H667 150830	330 Nm

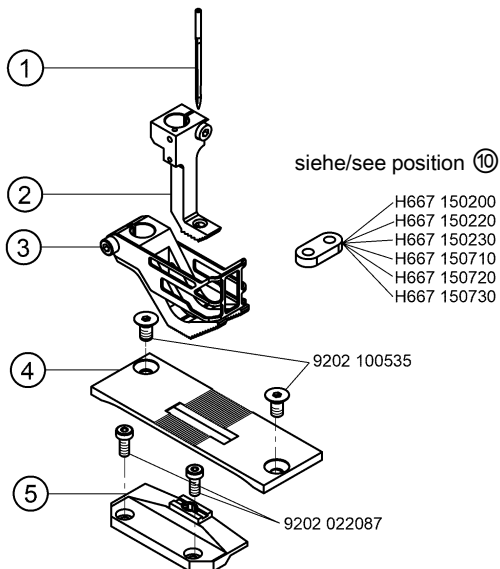
**E1/0/9
E1/0/12
E1/0/15**



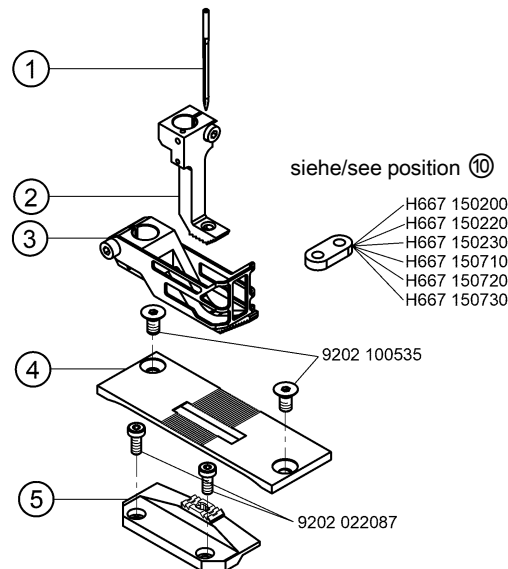
**E2/0/9
E2/0/12
E2/0/15**



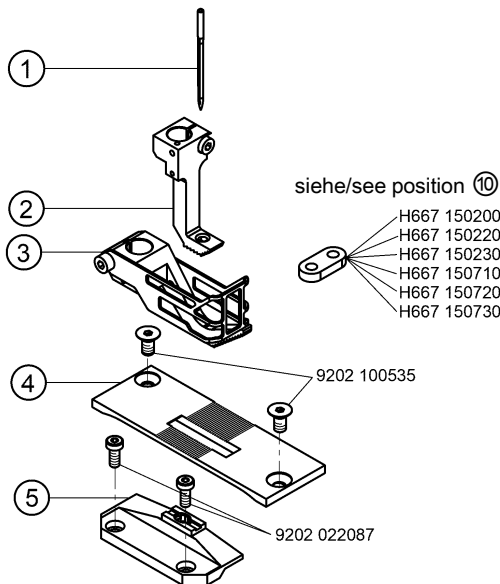
E4/0/15



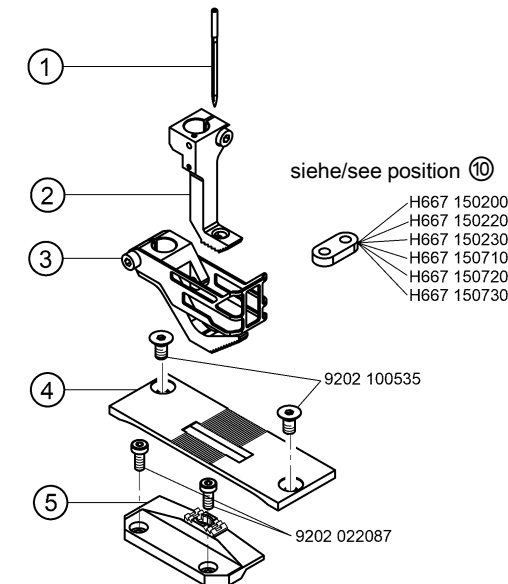
E7/0/15



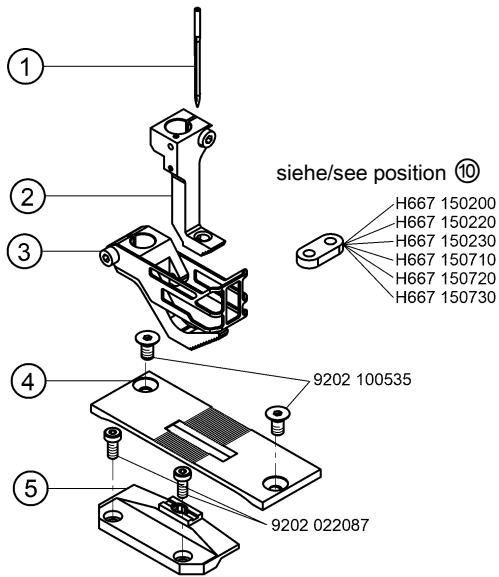
E8/0/15



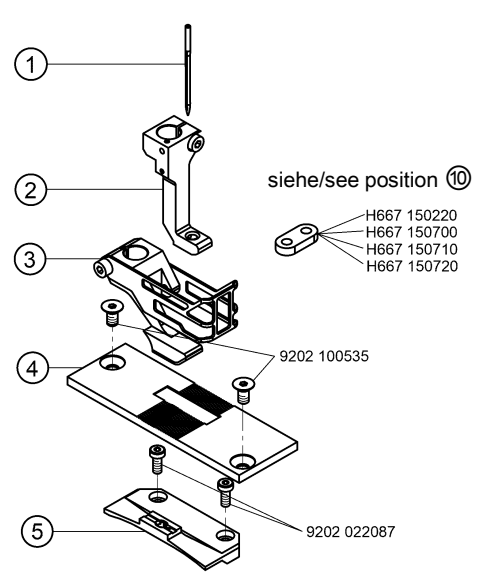
E9/0/15



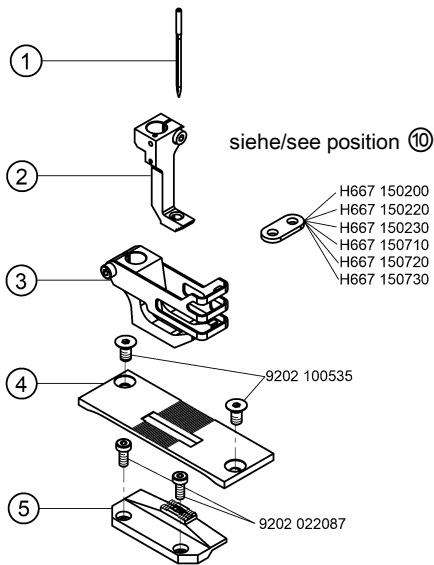
E10/0/15



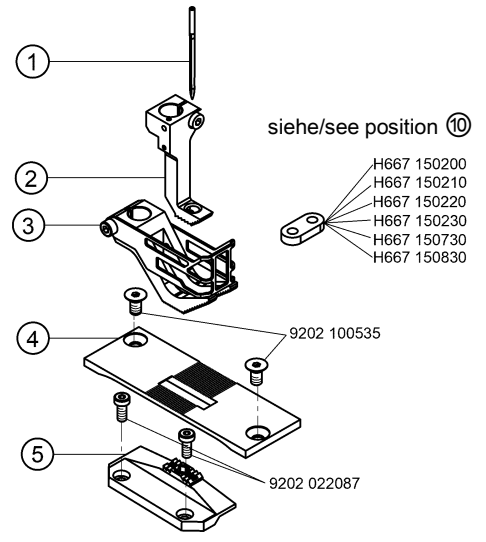
E11/0/9



E14/0/15



**E3/0/9
E3/0/12
E3/0/15**

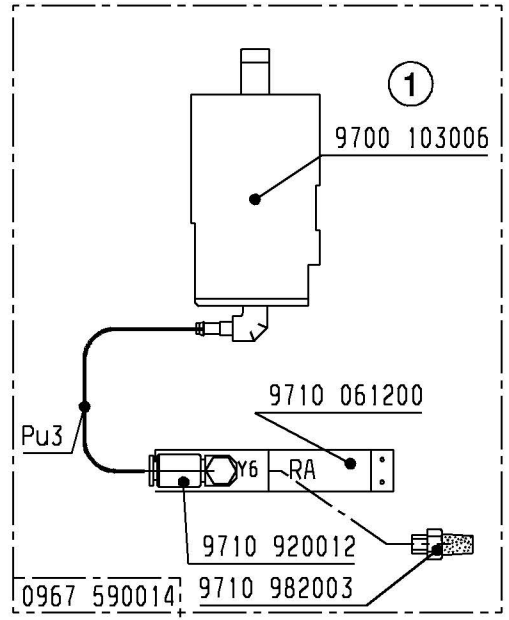
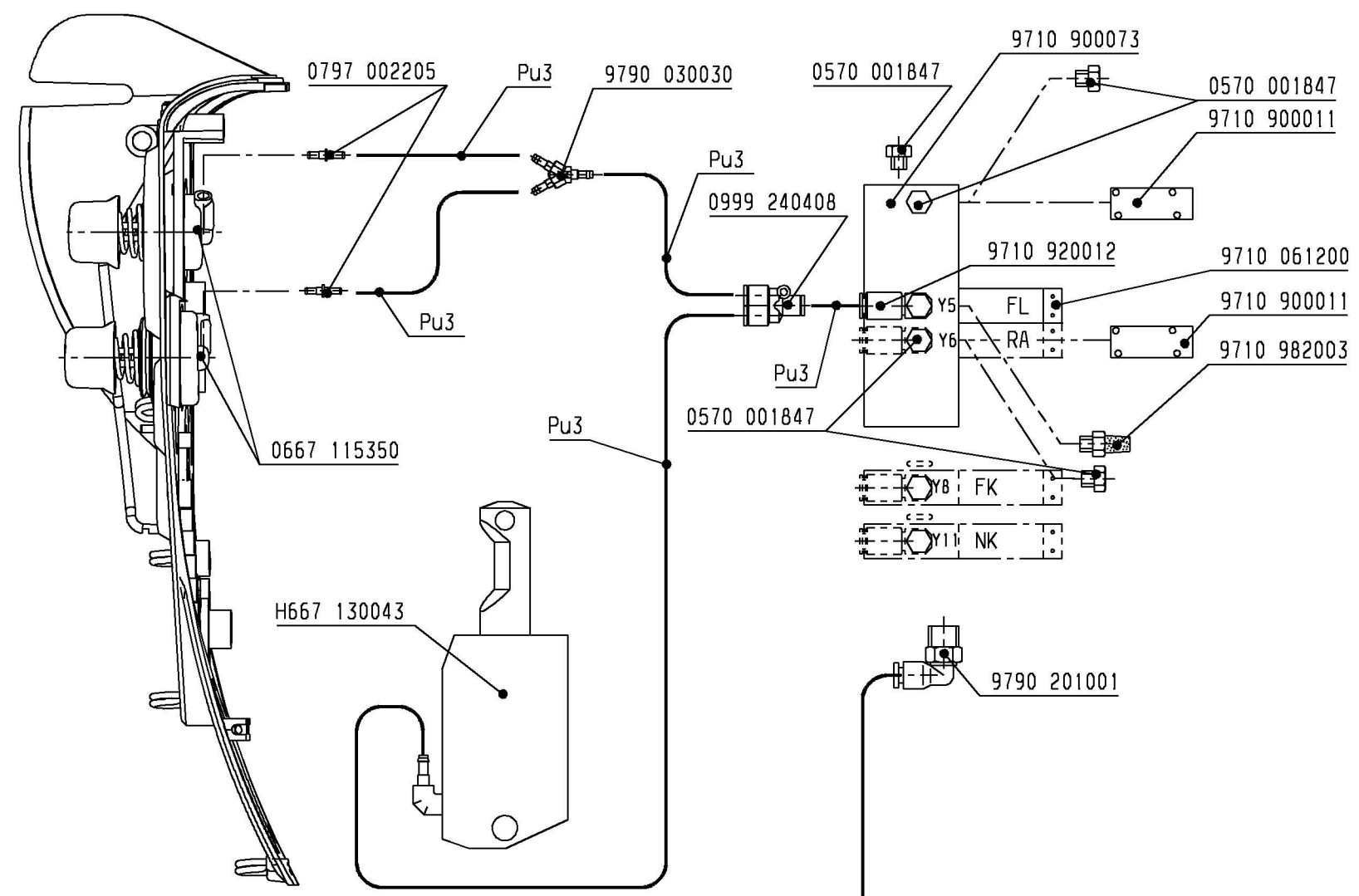
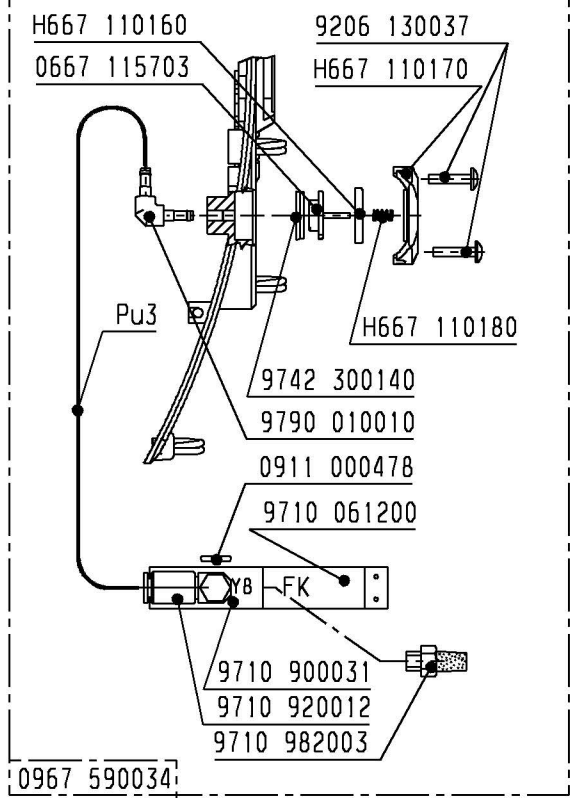


E-Nr. E-No.	Für Unterklasse/For Subclass	Abb. Nr Fig. No.	Verwendungszweck/Use	Material Nr. / Material No.	Stichplatte Throat plate			Transporteur Feed dog			Presserfuß Presser foot			Transp. Fuß Feeding foot			①		
					④	Schieber, links / Slide, left	Schieber, rechts / Slide, right	Stichlochgröße / Stitch hole size mm	Sägeverzahnung / Serrated	Säge-schrägverzahnung / Serrated, oblique mm	Kreuzverzahnung / Cross toothed mm	Drückerfuß / Presser foot	Unverzahnung / Non toothed	Hüpfersfuß, kreuzverz. / Skipping f., cross toothed	Ausgleichfuß / Compensating foot	Sägeverzahnung / Serrated		Unverzahnung / Non toothed	Seitenblech / Lateral cover
E1/0/9	-100180, -100382 Näheinrichtung, Nadelstärke Nm 140-200, Stichlänge max. 9 mm, für schweres Nähgut. Sewing equipment, needle size Nm 140-200, stitch length max. 9 mm, for heavy weight material.			0967 E00109	H667 200050			3,5 x 4,5	H667 210010			H667 220213			H667 220023				794/200
E1/0/12	-100180, -100382 Näheinrichtung, Nadelstärke Nm 140-200, Stichlänge max. 12 mm, für schweres Nähgut. Sewing equipment, needle size Nm 140-200, stitch length max. 12 mm, for heavy weight material.			0967 E00112	H667 200040			3,5 x 4,5	H667 210010			H667 220213			H667 220023				794/200
E1/0/15	-100180, -100382 Näheinrichtung, Nadelstärke Nm 140-200, Stichlänge max. 15 mm, für schweres Nähgut. Sewing equipment, needle size Nm 140-200, stitch length max. 15 mm, for heavy weight material.			0967 E00115	H667 200010			3,5 x 4,5	H667 210010			H667 220213			H667 220023				794/200
E2/0/9	-100180, -100382 Näheinrichtung, Nadelstärke Nm 160-280, Stichlänge max. 9 mm, für schweres Nähgut. Sewing equipment, needle size Nm 160-280, stitch length max. 9 mm, for heavy weight material.			0967 E00209	H667 200050			4,5 x 6,0	H667 210020			H667 220213			H667 220033				794/230
E2/0/12	-100180, -100382 Näheinrichtung, Nadelstärke Nm 160-280, Stichlänge max. 12 mm, für schweres Nähgut. Sewing equipment, needle size Nm 160-280, stitch length max. 12 mm, for heavy weight material.			0967 E00212	H667 200040			4,5 x 6,0	H667 210020			H667 220213			H667 220033				794/230
E2/0/15	-100180, -100382 Näheinrichtung, Nadelstärke Nm 160-280, Stichlänge max. 15 mm, für schweres Nähgut. Sewing equipment, needle size Nm 160-280, stitch length max. 15 mm, for heavy weight material.			0967 E00215	H667 200010			4,5 x 6,0	H667 210020			H667 220213			H667 220033				794/230

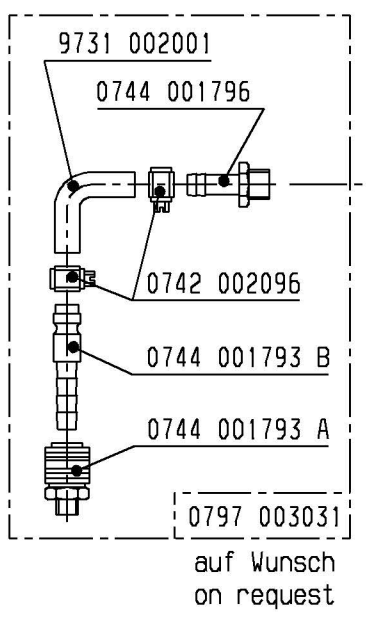
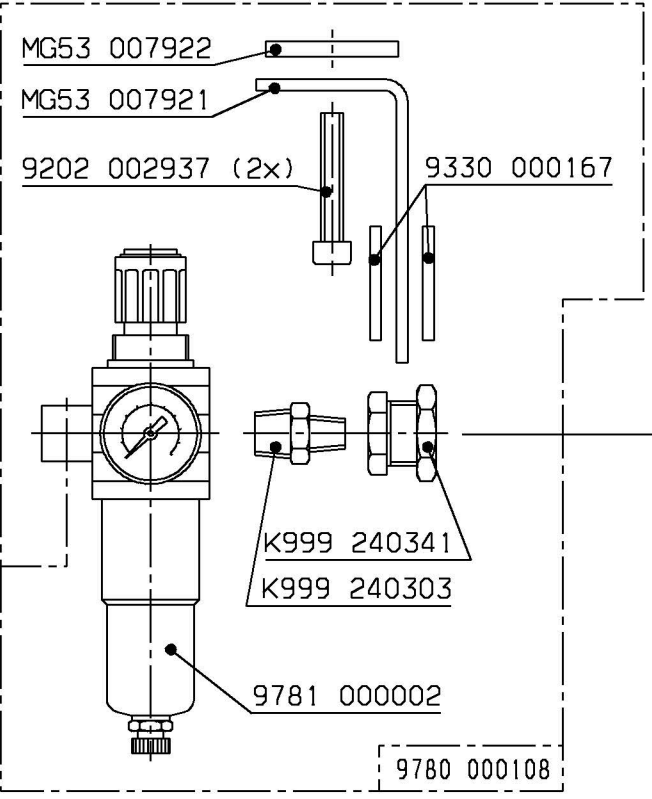
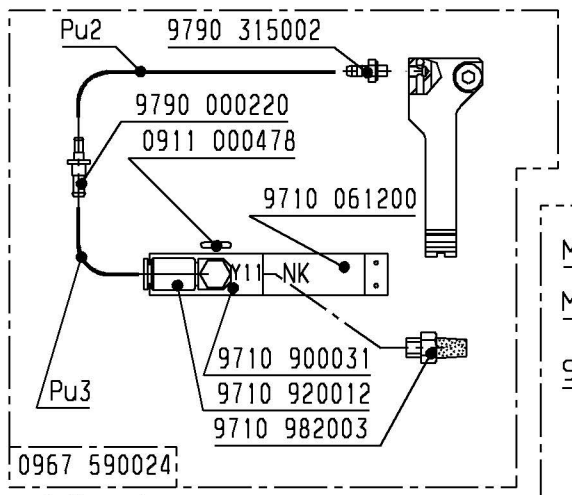
E-Nr. E-No.	Für Unterklasse/For Subclass	Abb. Nr Fig. No.	Verwendungszweck/Use	Material Nr. / Material No.	Stichplatte Throat plate			Transporteur Feed dog			Presserfuß Presser foot			Transp. Fuß Feeding foot					
					④	Schieber, links / Slide, left	Schieber, rechts / Slide, right	Stichlochgröße / Stitch hole size mm	Sägeverzahnung / Serrated mm	Säge-schrägverzahnung / Serrated, oblique mm	Kreuzverzahnung / Cross toothed mm	Drückerfuß / Presser foot	Unverzahnung / Non toothed	Hüpfersfuß, kreuzverz. / Skipping f., cross toothed	Ausgleichfuß / Compensating foot	Sägeverzahnung / Serrated	Unverzahnung / Non toothed	Seitenblech / Lateral cover	Seitenblech / Lateral cover
E4/0/15	-100180, -100382 Näheinrichtung, ohne Verzahnung, Nadelstärke Nm 160-280, Stichlänge max. 15 mm, für schweres Nähgut. Sewing equipment, without gearing, needle size Nm 160-280, stitch length max. 15 mm, for heavy weight material.			0967 E00415	H667 200010			4,5 x 6,0	H667 210050			H667 220213			H669 220013				794/230
E7/0/15	-100180, -100382 Näheinrichtung, mit einseitigem Drückerfuß rechts, Nadelstärke Nm 160-280, Stichlänge max. 15 mm, für schweres Nähgut. Sewing equipment, with one-sided presser foot right, needle size Nm 160-280, stitch length max. 15 mm, for heavy weight material.			0967 E00715	H667 200010			4,5 x 6,0	H667 210020			H669 220033			H667 220033				794/230
E8/0/15	-100180, -100382 Näheinrichtung, mit einseitigem Drückerfuß rechts, Nadelstärke Nm 160-280, Stichlänge max. 15 mm, für schweres Nähgut. Sewing equipment, with one-sided presser foot right, needle size Nm 160-280, stitch length max. 15 mm, for heavy weight material.			0967 E00815	H667 200010			4,5 x 6,0	H667 210050			H669 220033			H669 220013				794/230
E9/0/15	-100180, -100382 Näheinrichtung, mit einseitigem Drückerfuß links, Nadelstärke Nm 160-280, Stichlänge max. 15 mm, für schweres Nähgut. Sewing equipment, with one-sided presser foot left, needle size Nm 160-280, stitch length max. 15 mm, for heavy weight material.			0967 E00915	H667 200010			4,5 x 6,0	H667 210020			H669 220023			H667 220033				794/230

E-Nr. E-No.	Für Unterklasse/For Subclass	Abb. Nr Fig. No.	Verwendungszweck/Use	Material Nr. / Material No.	Stichplatte Throat plate			Transporteur Feed dog			Presserfuß Presser foot			Transp. Fuß Feeding foot							
					④																
					Stichplatte / Throat plate	Schieber, links / Slide, left	Schieber, rechts / Slide, right	Stichlochgröße / Stitch hole size mm	Sägeverzahnung / Serrated mm	Säge-schrägverzahnung / Serrated, oblique mm	Kreuzverzahnung / Cross toothed mm	Drückerfuß / Presser foot	Unverzahnung / Non toothed	Hüpfersfuß, kreuzverz. / Skipping f., cross toothed	Ausgleichfuß / Compensating foot	Sägeverzahnung / Serrated	Unverzahnung / Non toothed	Seitenblech / Lateral cover	Seitenblech / Lateral cover	Nadelhalter / Needle holder	Nadelsystem / -dicke / Needle system / -size
E10/0/15	-100180, -100382 Näheinrichtung, mit einseitigem Drückerfuß links, ohne Verzahnung, Nadelstärke Nm 160-280, Stichlänge max. 15 mm, für schweres Nähgut. Sewing equipment, with one-sided presser foot left, without gearing, needle size Nm 160-280, stitch length max. 15 mm, for heavy weight material.			0967 E01015	H667 200010			4,5 x 6,0	H667 210050			H669 220023				H669 220013					794/230
E11/0/9	-100180, -100382 Näheinrichtung für Ziernähte auf Leder mit Nadelkühlung von oben, mit einseitigem Drückerfuß links, ohne Verzahnung, Nadelstärke Nm 140-200, Stichlänge max. 9 mm, für schweres Nähgut. Sewing equipment for decorative stitching on leather with needle cooling upper, with one-sided presser foot left, without gearing, needle size Nm 140-200, stitch length max. 9 mm, for heavy weight material.			0967 E01109	H667 200050			3,5 x 4,5	H667 210040				H667 220113				H667 220123				794/180
E14/0/15	-100180, -100382 Näheinrichtung, mit Drückerfuß ohne Verzahnung, Nadelstärke Nm 160-280, Stichlänge max. 15 mm, für schweres Nähgut. Sewing equipment, with presser foot without gearing, needle size Nm 160-280, stitch length max. 15 mm, for heavy weight material.			0967 E01415	H667 200010			3,5 x 4,5	0967 210010				0967 220014			H669 220013					794/230

E-Nr. E-No.	Für Unterklasse/For Subclass	Material Nr. / Material No.	Stichplatte Throat plate			Transporteur Feed dog			Presserfuß Presser foot			Transp. Fuß Feeding foot			①			
			④	Schieber, links / Slide, left	Schieber, rechts / Slide, right	Stichlochgröße / Stitch hole size mm	Sägeverzahnung / Serrated	Säge-schrägverzahnung / Serrated, oblique mm	Kreuzverzahnung / Cross toothed mm	Drückerfuß / Presser foot	Unverzahnung / Non toothed	Hüpfersfuß, kreuzverz. / Skipping f., cross toothed	Ausgleichfuß / Compensating foot	Sägeverzahnung / Serrated		Unverzahnung / Non toothed	Seitenblech / Lateral cover	Seitenblech / Lateral cover
E3/0/9	-100180, -100382 Näheinrichtung, Nadelstärke Nm 200-330, Stichlänge max. 9 mm, für schweres Nähgut. Sewing equipment, needle size Nm 200-330, stitch length max. 9 mm, for heavy weight material.	0967 E00309	H667 200050			5,3 x 6,0	H667 210060			H667 220213			H667 220173					794/200
E3/0/12	-100180, -100382 Näheinrichtung, Nadelstärke Nm 200-330, Stichlänge max. 12 mm, für schweres Nähgut. Sewing equipment, needle size Nm 200-330, stitch length max. 12 mm, for heavy weight material.	0967 E00312	H667 200040			5,3 x 6,0	H667 210060			H667 220213			H667 220173					794/200
E3/0/15	-100180, -100382 Näheinrichtung, Nadelstärke Nm 200-330, Stichlänge max. 15 mm, für schweres Nähgut. Sewing equipment, needle size Nm 200-330, stitch length max. 15 mm, for heavy weight material.	0967 E00315	H667 200010			5,3 x 6,0	H667 210060			H667 220213			H667 220173					794/200



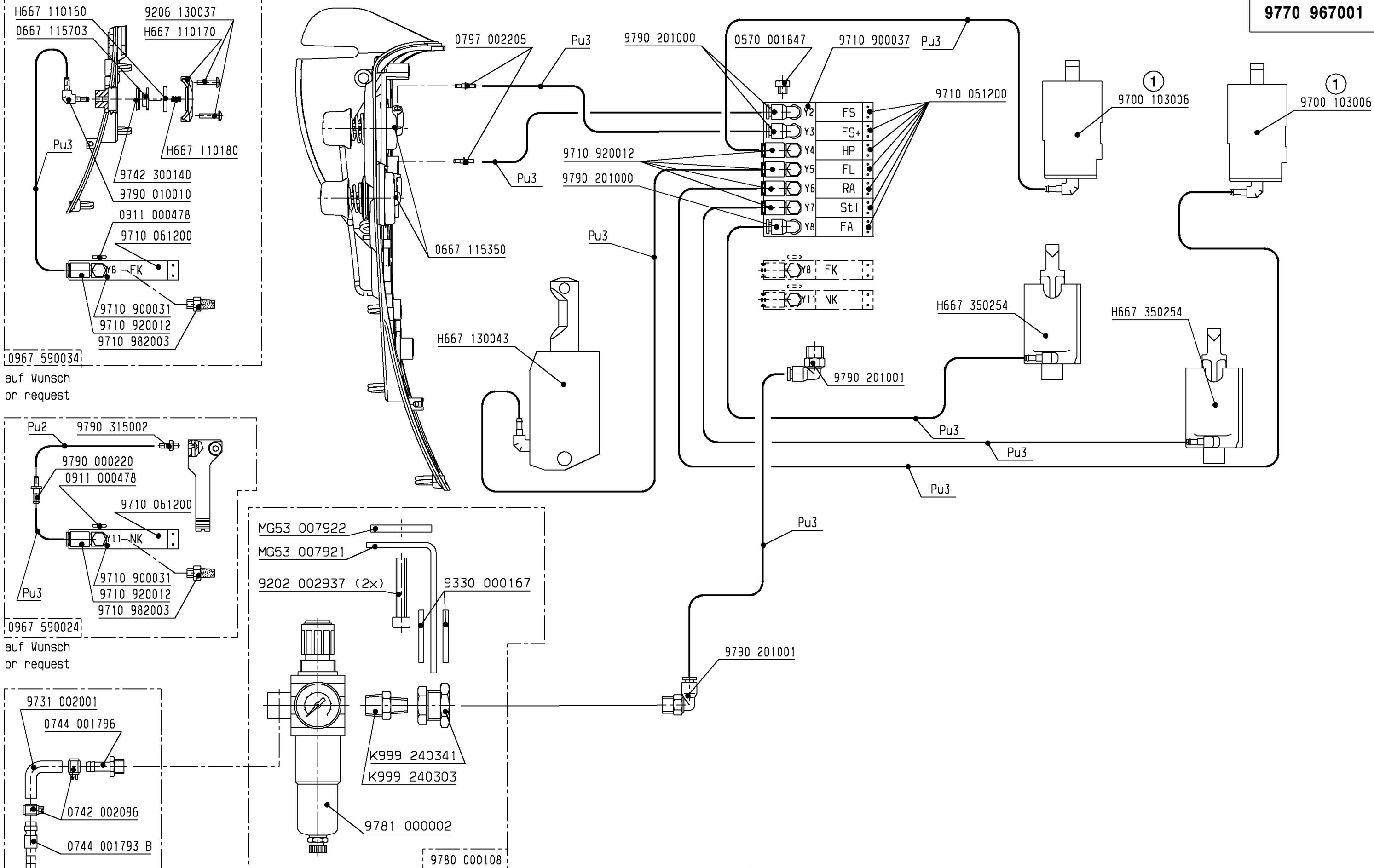
auf Wunsch
on request



Schlauch Hose	Teile-Nr. (Meterware) Part-No. (Yarded goods)			
PU2	0699 979265	01.0	11.07.23	Dos. 0.
PU3	9731 005004	Änd.	Datum	gez. gepr.

Datum	16.05.14	gez.	Dostál 0.	gepr.	Vybíhal	ges.
Pneu.-Geräteplan für Pneu.-Elements-Plan for 0967; 969 Eco 967 - 100180 ... 969 - 190180 ...						

DÜRKOPP ADLER AG
9770 967001
 Blatt 1 | Blatt. 2



0967 590034
auf Wunsch
on request


0967 590024
auf Wunsch
on request

0797 003031
auf Wunsch
on request

9780 000108
auf Wunsch
on request

Schlauch Hose	Teile-Nr. (Meterware) Part-No. (Yarded goods)
PU2	0699 979265
PU3	9731 005004

Datum	16.05.14	gez.	Dostál O. gepr.	Vybíhal	ges.
Pneu.-Geräteplan für Pneu.-Elements-Plan for 0967; 0969 Classic					
967 - 100382 ...					
969 - 190382 ...					


DÜRKOPP ADLER AG
9770 967001
 Blatt 2 | Blatt. 2



Inhaltsverzeichnis

table of contents

block diagram, DAC power supply 2
 block diagram, DAC eco, sewing drive 3
 block diagram, DAC classic, sewing drive 4
 block diagram, I/O distribution 5
 schematic, DAC eco, power supply 6
 schematic, DAC classic, power supply 7
 schematic, DAC classic, I/O 8
 schematic, DAC classic, I/O distribution 1 9
 schematic, DAC classic, I/O distribution 2 10

c			Date	2024-02-23
b			Design	Isaak
a			Check	
	Chg.	Date	Name	Norm



Release
0004/24

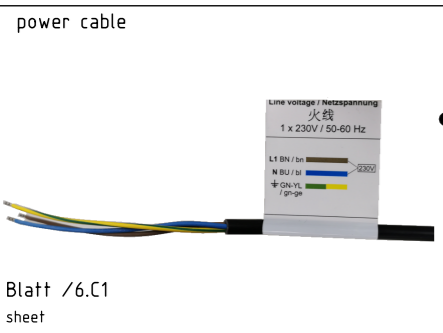
H-Type with DAC control
table of contents

Wiring diagram

9890 967001 B

sheet
1 / 10

Netzanschlussleitung
9870 001027



Blatt /6.C1
sheet

Netzteil 2xLED
9850 001089
power supply 2xLED
-T1



Blatt /6.D3
sheet

Nähleuchte
9880 967001 / 9880 967002
sewing lamp
-H1



Blatt /6.D1
sheet

LED-Nähleuchte
9822 560021
LED sewing lamp
-H2



Blatt /6.A1
sheet

Steuerung DAC eco plus
9850 001322
control DAC eco plus

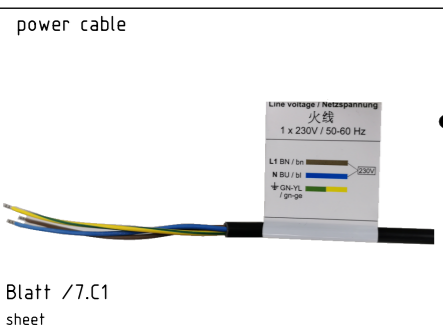


Blatt /6.A7
sheet

-A1

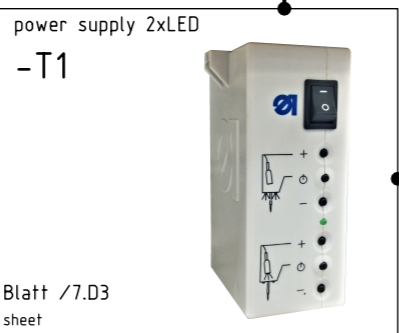
(*1): Anschluss auch direkt am Nählichttrafo der DAC eco plus
connection also at sewing light power supply of DAC eco plus

Netzanschlussleitung
9870 001027



Blatt /7.C1
sheet

Netzteil 2xLED
9850 001089
power supply 2xLED
-T1



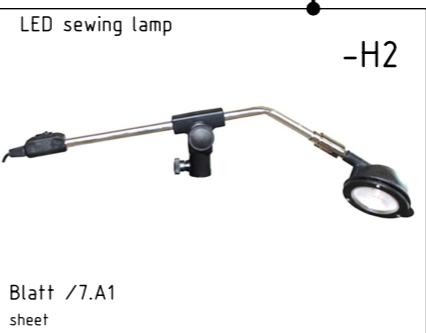
Blatt /7.D3
sheet

Nähleuchte
9880 967001 / 9880 967002
sewing lamp
-H1



Blatt /7.D1
sheet

LED-Nähleuchte
9822 560021
LED sewing lamp
-H2



Blatt /7.A1
sheet

Steuerung DAC classic
9850 001340
control DAC classic



Blatt /7.A7
sheet

-A1

(*2): Anschluss auch direkt am Nählichttrafo der DAC classic
connection also at sewing light power supply of DAC classic

Zusatzausstattung
Optional equipment

c			Date	2024-02-23
b			Design	Isaak
a			Check	
Chg.	Date	Name	Norm	

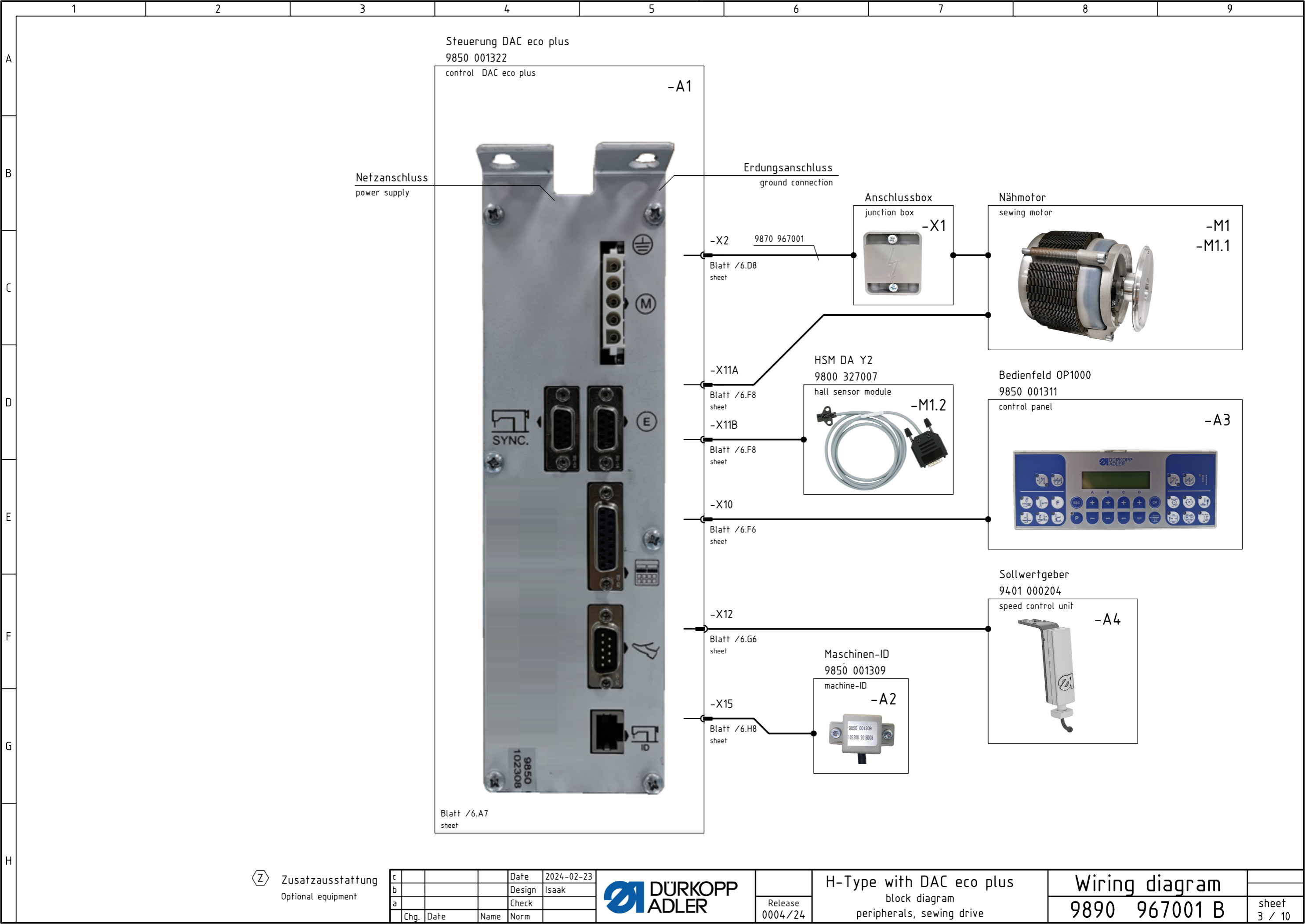


Release
0004/24

H-Type with DAC
block diagram
power supply

Wiring diagram
9890 967001 B

sheet
2 / 10



Steuerung DAC eco plus
9850 001322

control DAC eco plus

-A1

Netzanschluss
power supply

Erdungsanschluss
ground connection

Anschlussbox
junction box

Nähmotor
sewing motor

-M1
-M1.1

HSM DA Y2
9800 327007

hall sensor module

-M1.2

Bedienfeld OP1000
9850 001311

control panel

-A3

Sollwertgeber
9401 000204

speed control unit

-A4

Maschinen-ID
9850 001309

machine-ID

-A2

Blatt /6.A7
sheet

-X2
Blatt /6.D8
sheet

-X11A
Blatt /6.F8
sheet

-X11B
Blatt /6.F8
sheet

-X10
Blatt /6.F6
sheet

-X12
Blatt /6.G6
sheet

-X15
Blatt /6.H8
sheet

Zusatzausstattung
Optional equipment

c			Date	2024-02-23
b			Design	Isaak
a			Check	
Chg.	Date	Name	Norm	



Release
0004/24

H-Type with DAC eco plus
block diagram
peripherals, sewing drive

Wiring diagram
9890 967001 B

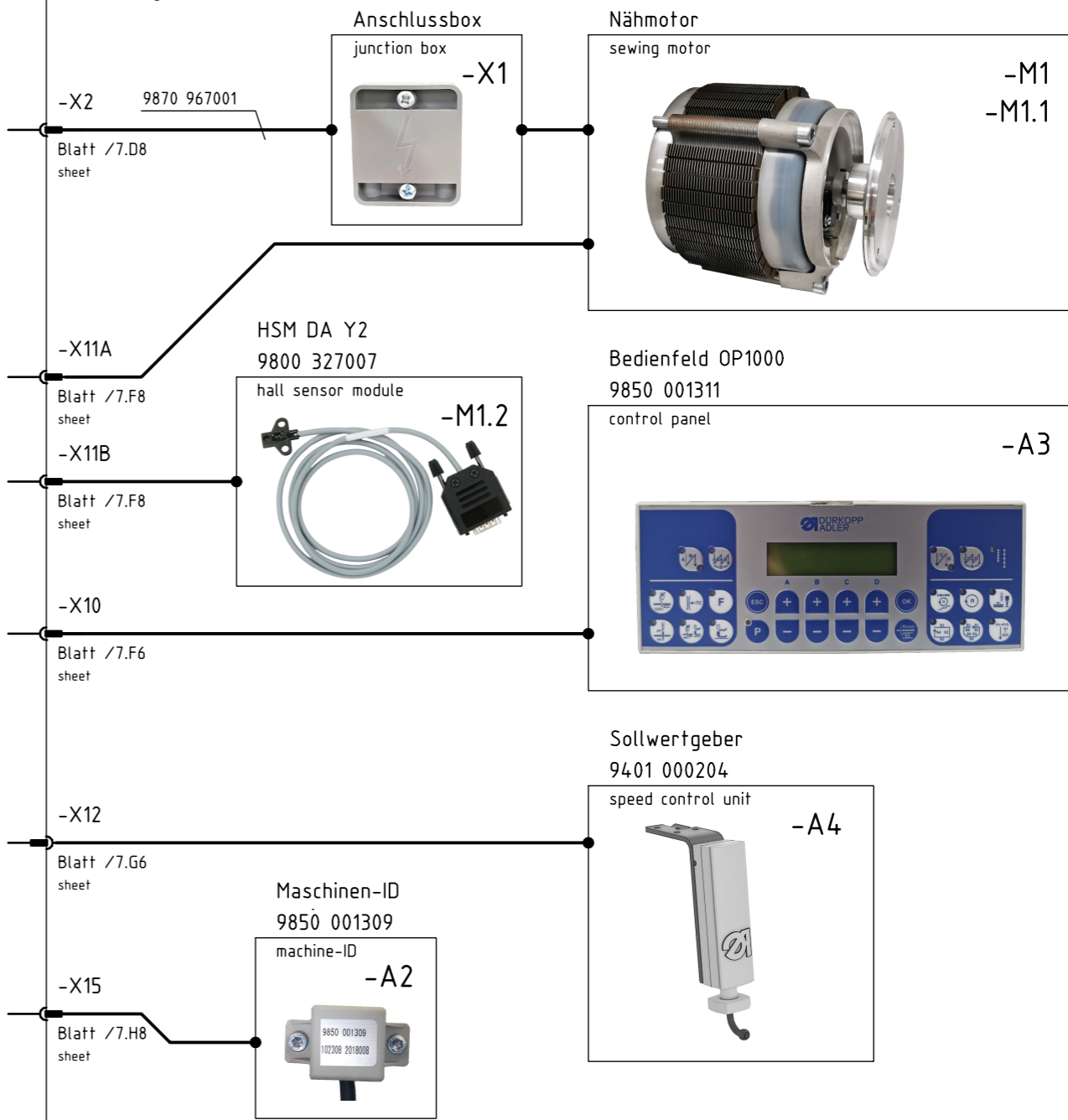
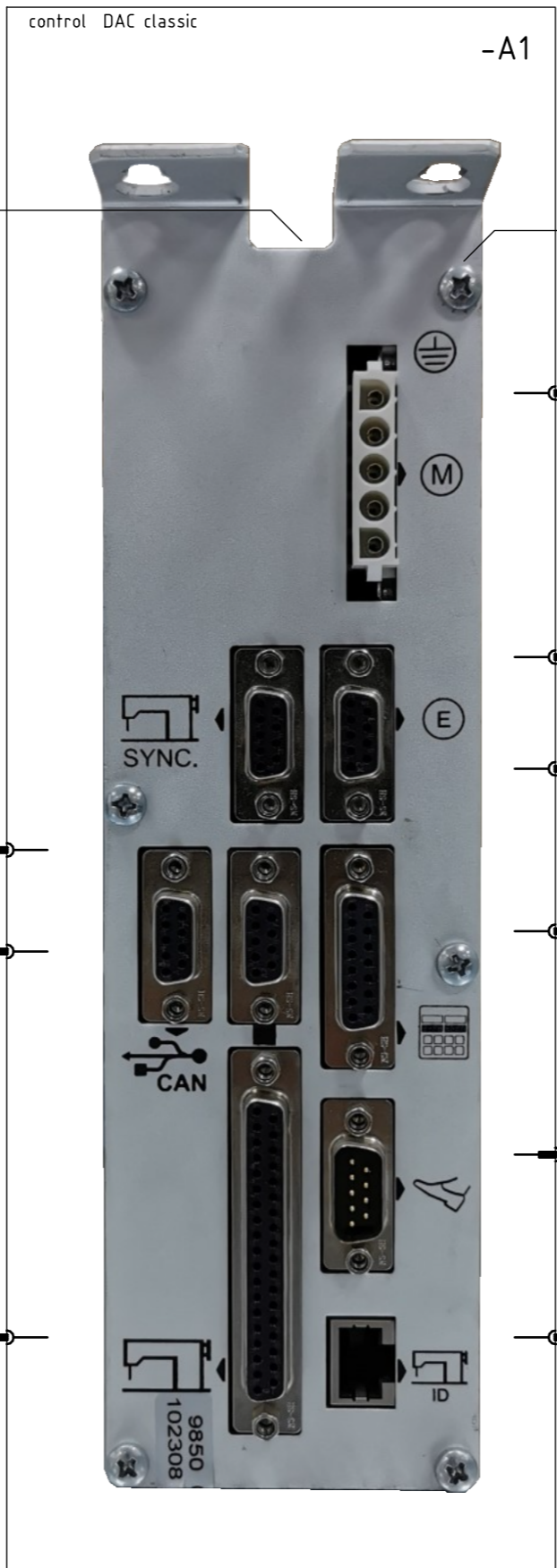
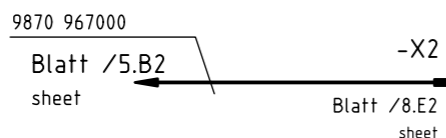
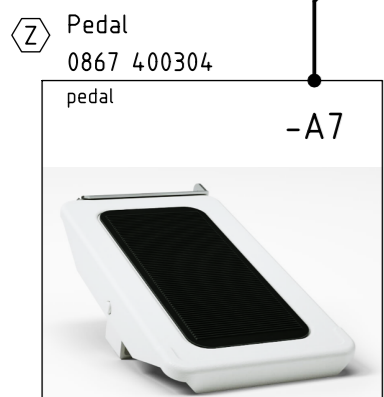
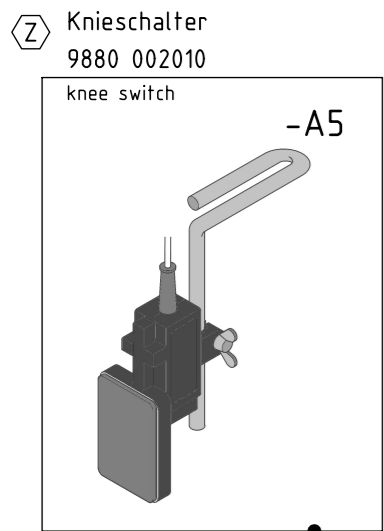
sheet
3 / 10

Steuerung DAC classic
9850 001340
control DAC classic

-A1

Netzanschluss
power supply

Erdungsanschluss
ground connection



Z Zusatzausstattung
Optional equipment

c			Date	2024-02-23
b			Design	Isaak
a			Check	
Chg.	Date	Name	Norm	

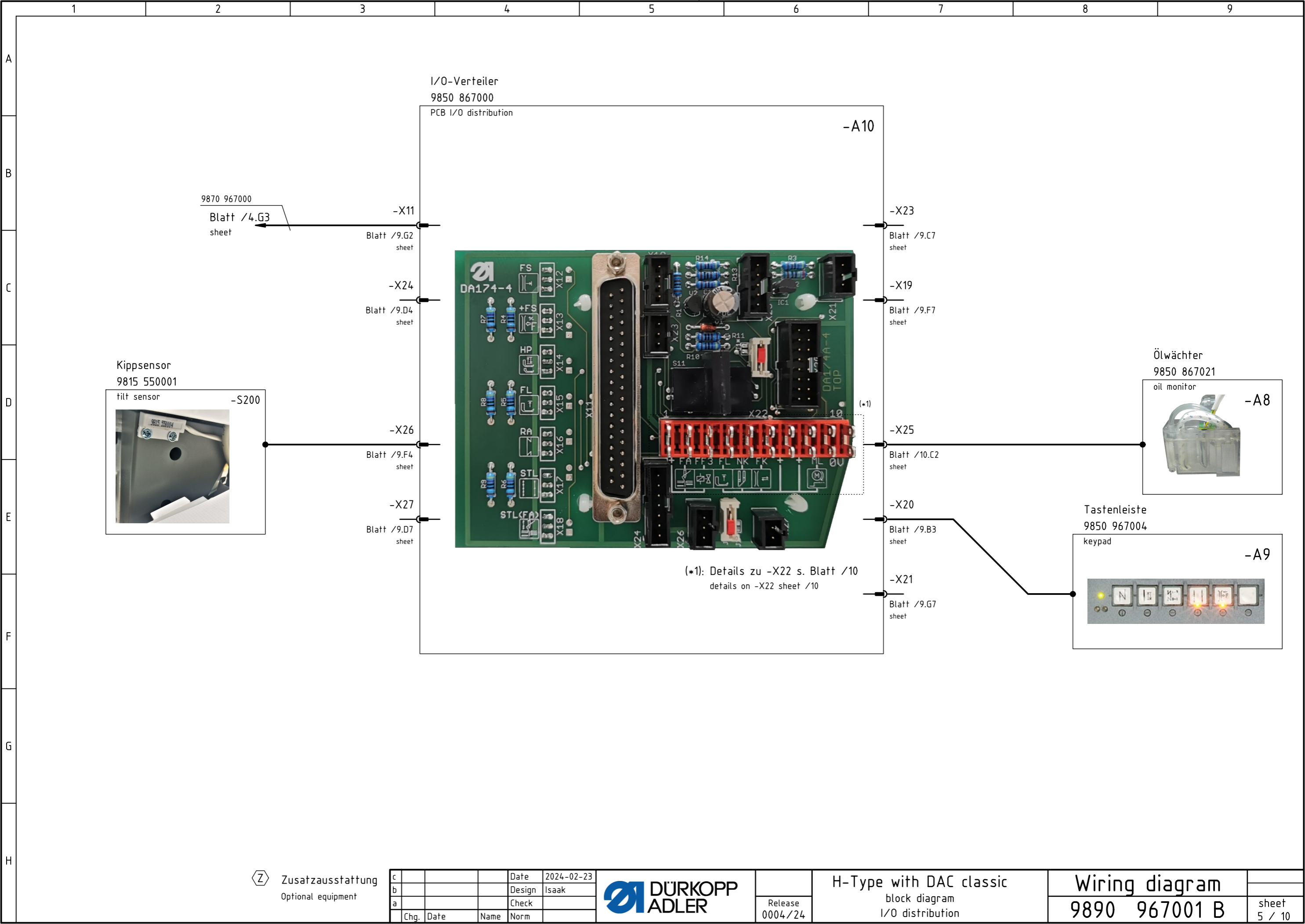


Release
0004/24

H-Type with DAC classic
block diagram
peripherals, sewing drive

Wiring diagram
9890 967001 B

sheet
4 / 10



I/O-Verteiler
9850 867000
PCB I/O distribution

-A10

9870 967000

Blatt /4.G3
sheet

-X11

Blatt /9.G2
sheet

-X23

Blatt /9.C7
sheet

-X24

Blatt /9.D4
sheet

-X19

Blatt /9.F7
sheet

Kippsensor
9815 550001

tilt sensor

-S200



-X26

Blatt /9.F4
sheet

Ölwächter
9850 867021

oil monitor

-A8



-X25

Blatt /10.C2
sheet

Tastenleiste
9850 967004

keypad

-A9



-X27

Blatt /9.D7
sheet

-X20

Blatt /9.B3
sheet

-X21

Blatt /9.G7
sheet

(*1): Details zu -X22 s. Blatt /10
details on -X22 sheet /10

Zusatzausstattung
Optional equipment

c			Date	2024-02-23
b			Design	Isaak
a			Check	
Chg.	Date	Name	Norm	

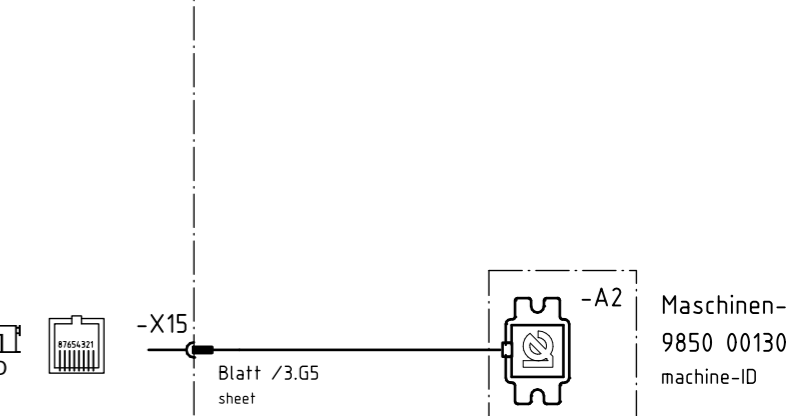
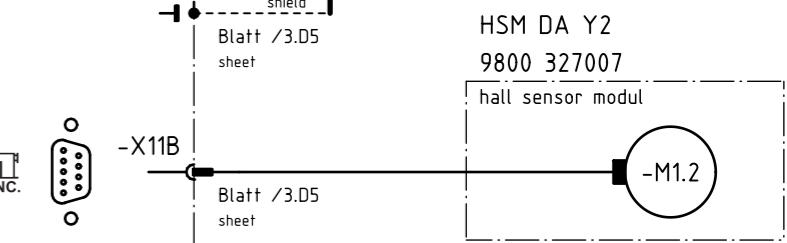
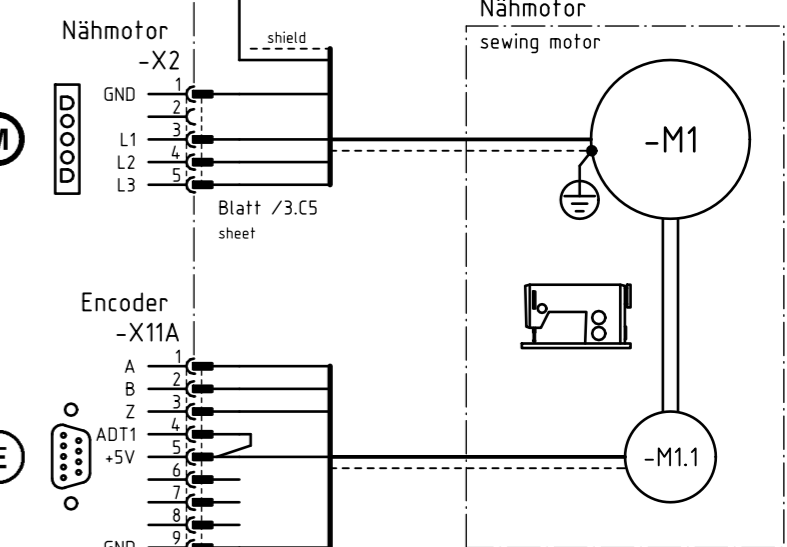
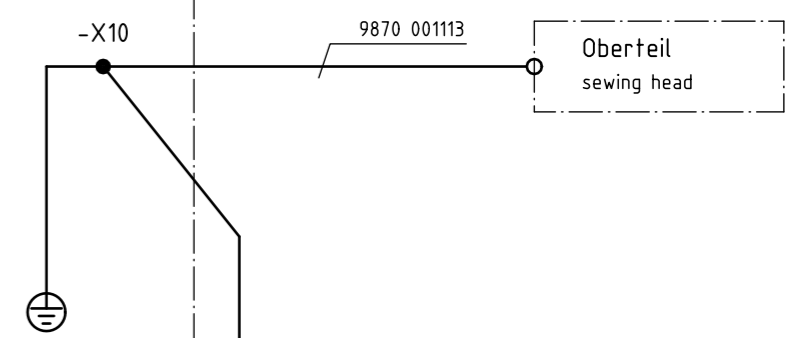
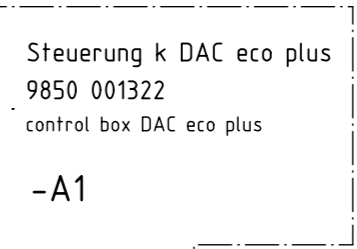
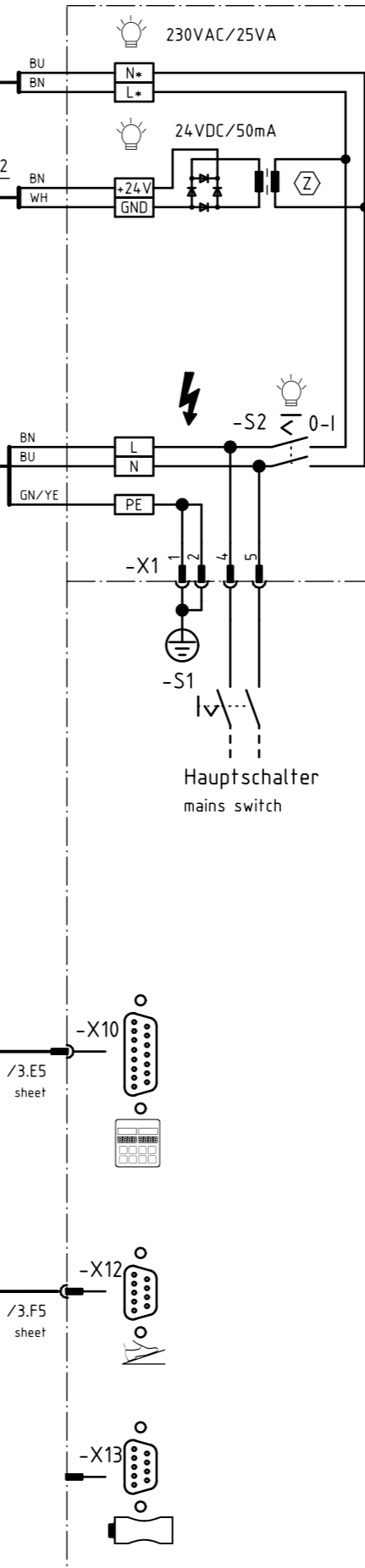
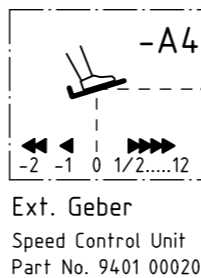
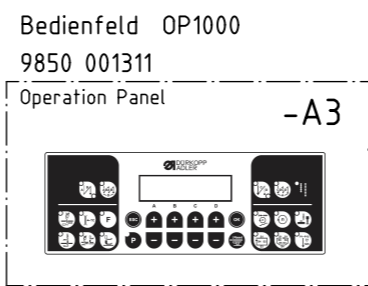
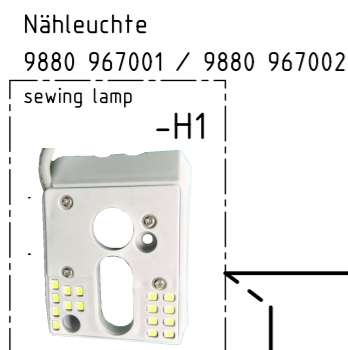
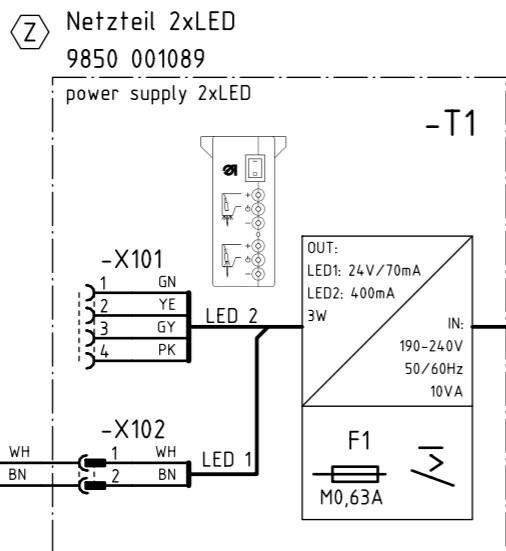
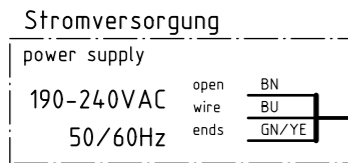


Release
0004/24

H-Type with DAC classic
block diagram
I/O distribution

Wiring diagram
9890 967001 B

sheet
5 / 10



Z Zusatzausstattung
Optional equipment

c			Date	2024-02-23
b			Design	Isaak
a			Check	
Chg.	Date	Name	Norm	

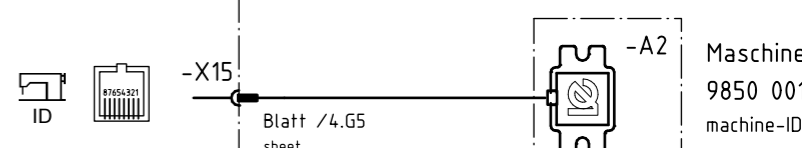
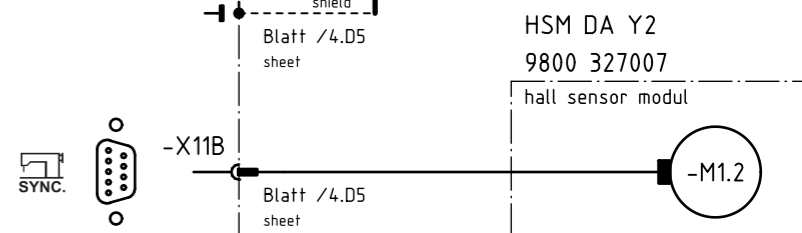
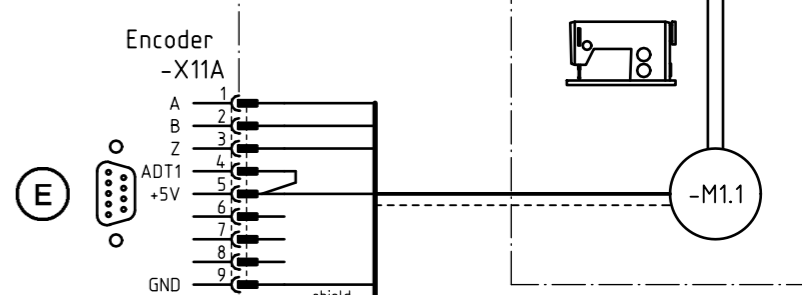
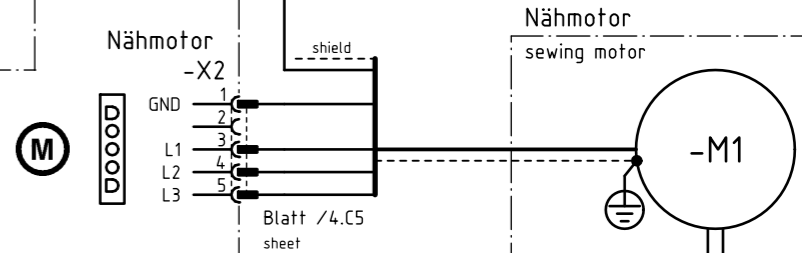
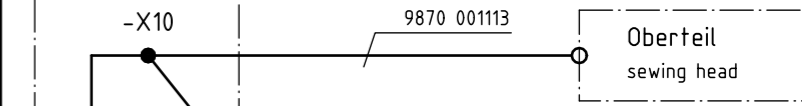
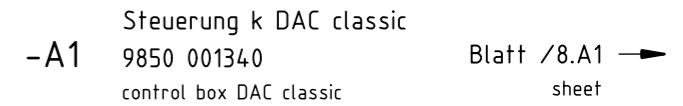
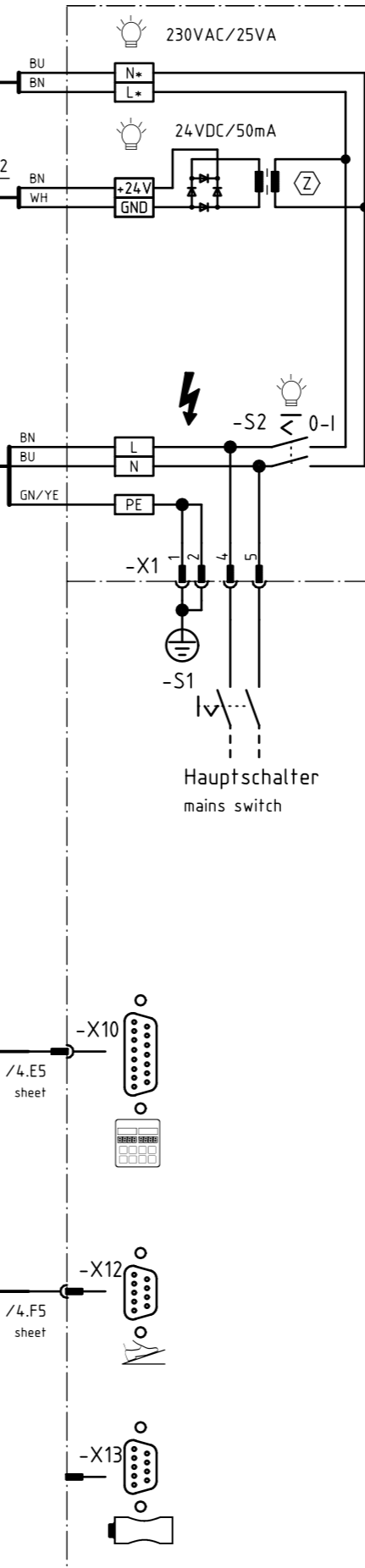
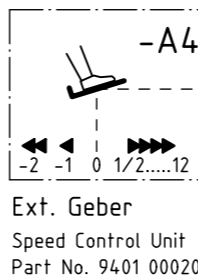
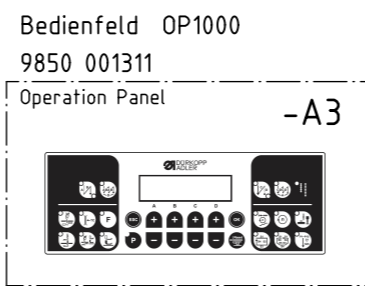
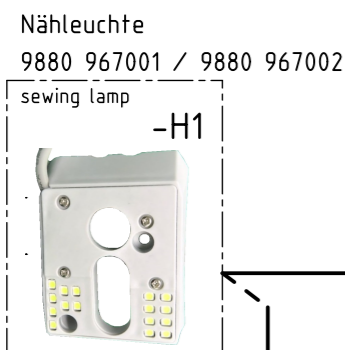
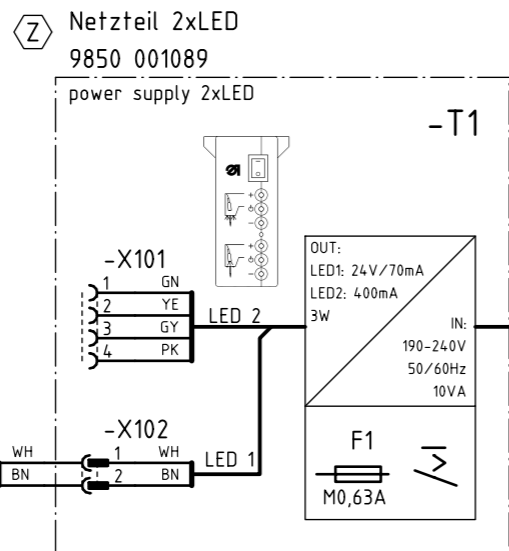
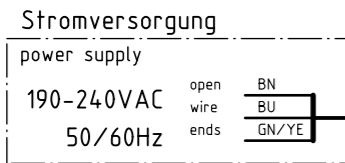


Release
0004/24

H-Type with DAC eco plus
power connection, motor,
sewing lights, overview

Bauschaltplan
9890 967001 B

sheet
6 / 10



Z Zusatzausstattung
Optional equipment

c			Date	2024-02-23
b			Design	Isaak
a			Check	
Chg.	Date	Name	Norm	

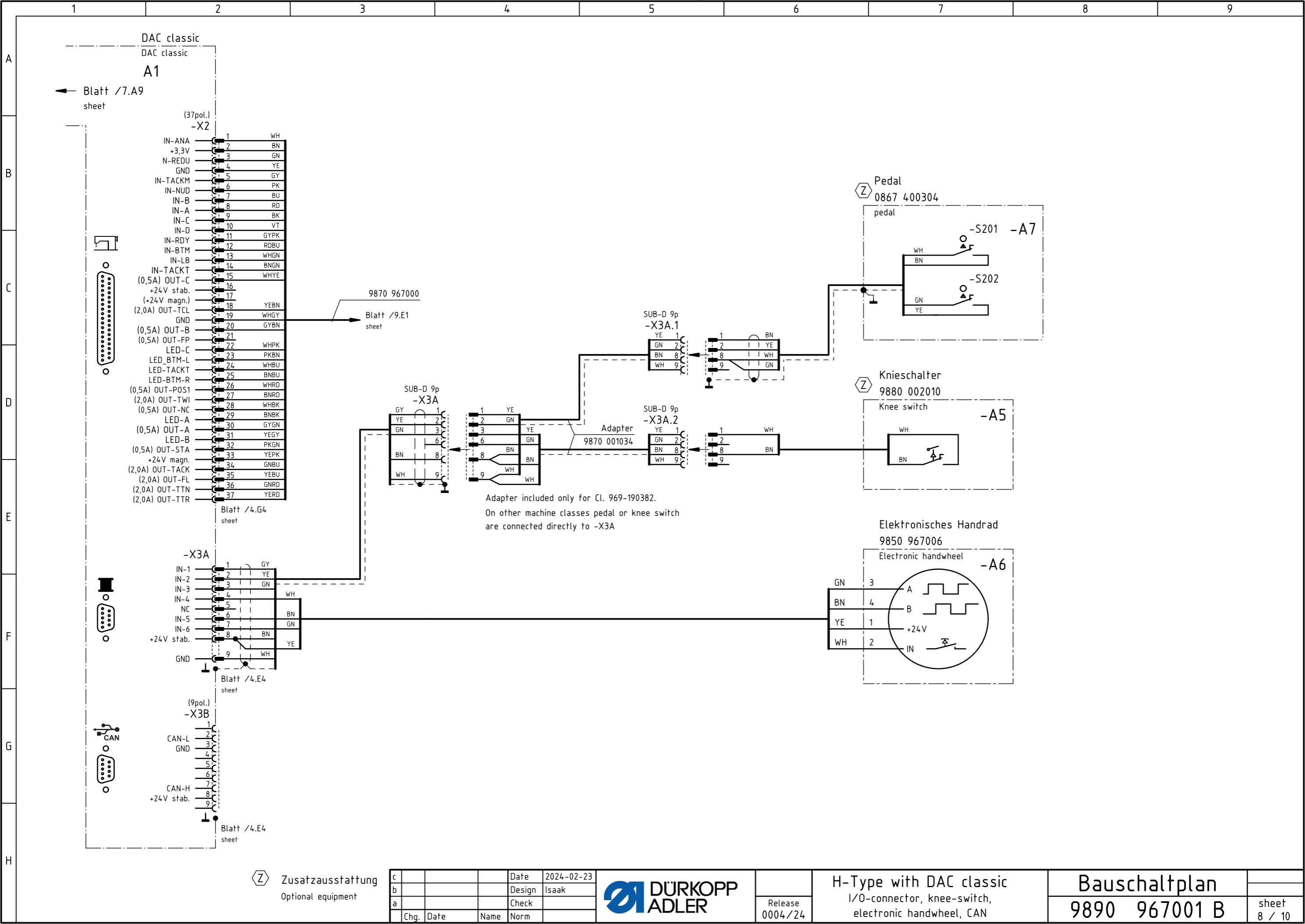


Release
0004/24

H-Type with DAC classic
power connection, motor,
sewing lights, overview

Bauschaltplan
9890 967001 B

sheet
7 / 10



Zusatzausstattung
Optional equipment

c			Date	2024-02-23
b			Design	Isaak
a			Check	
Chg.	Date	Name	Norm	

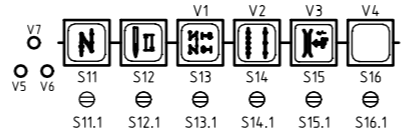
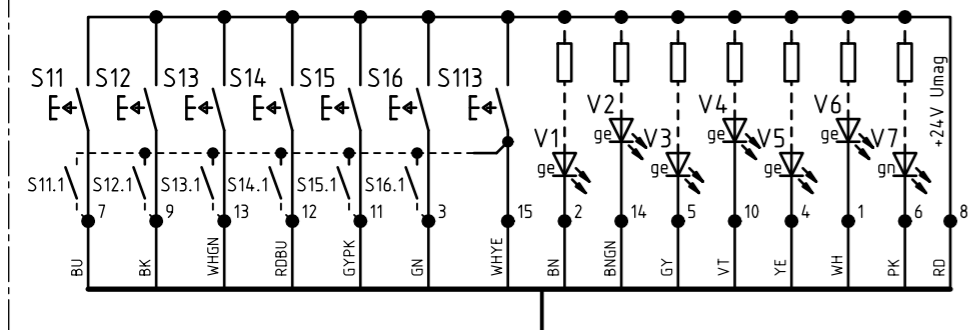


Release
0004/24

H-Type with DAC classic
I/O-connector, knee-switch,
electronic handwheel, CAN

Bauschaltplan
9890 967001 B

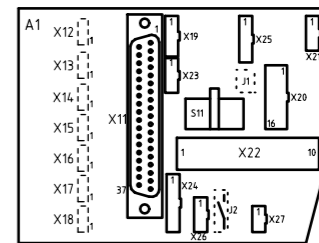
sheet
8 / 10



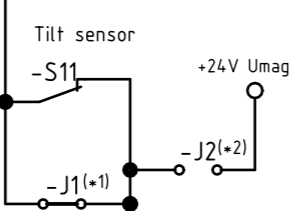
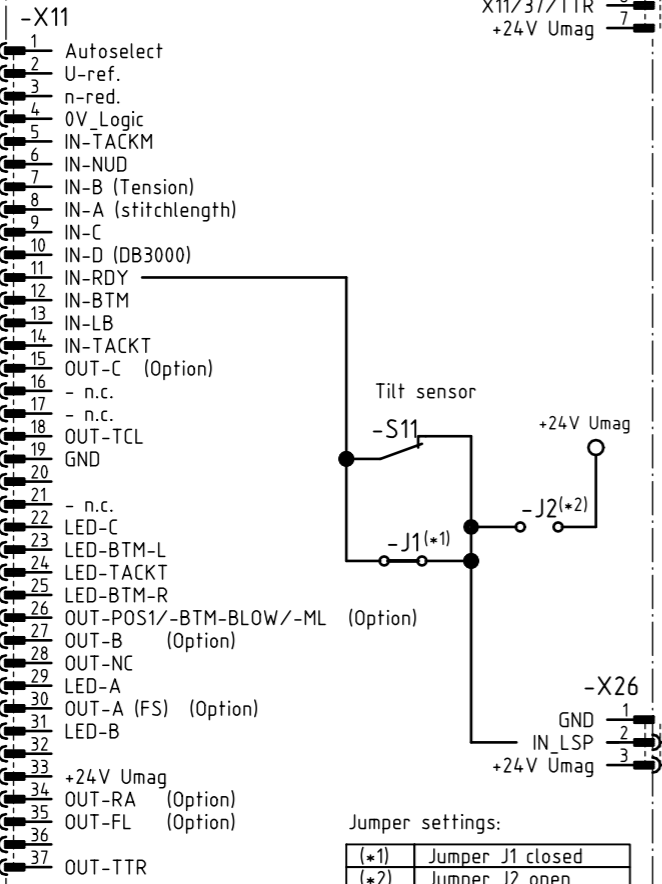
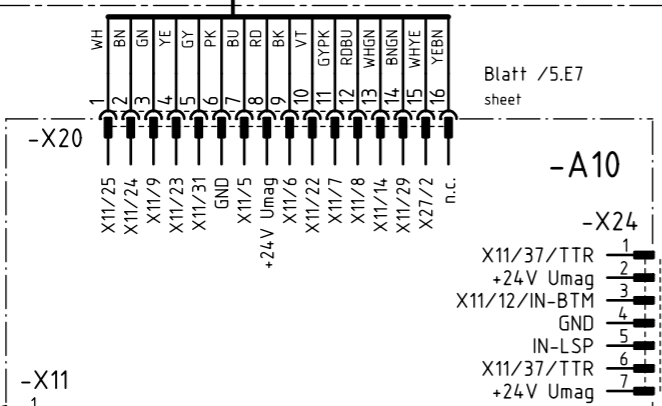
LED-V5 -> RFW left
 LED-V6 -> RFW right
 LED-V7 -> Power ON

Tastenleiste
 9850 967004
 keypad

PCB 9850 867000
 distribution board

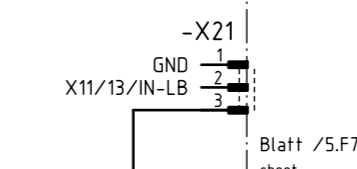
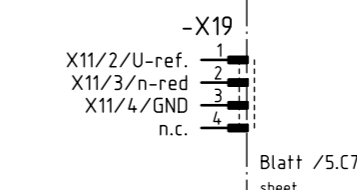
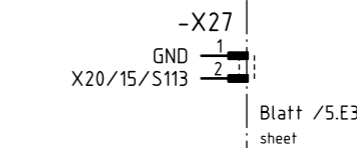
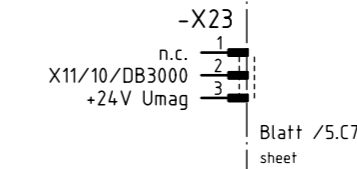
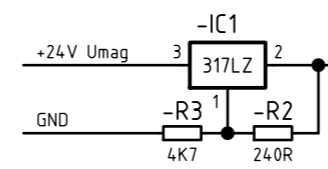


zum Teil 2
 Blatt /10.A1
 sheet



Jumper settings:

(*1)	Jumper J1 closed
(*2)	Jumper J2 open



9870 867000
 Blatt /8.C3
 sheet

Blatt /5.C3
 sheet

Blatt /5.C3
 sheet

Blatt /5.D3
 sheet

Blatt /5.C7
 sheet

Blatt /5.E3
 sheet

Blatt /5.C7
 sheet

Blatt /5.F7
 sheet

Z Zusatzausstattung
 Optional equipment

c	Date	2024-02-23
b	Design	Isaak
a	Check	
Chg.	Date	Name



Release
 0004/24

H-Type with DAC classic
 I/O-distribution, keypad,
 thread monitor, light barrier

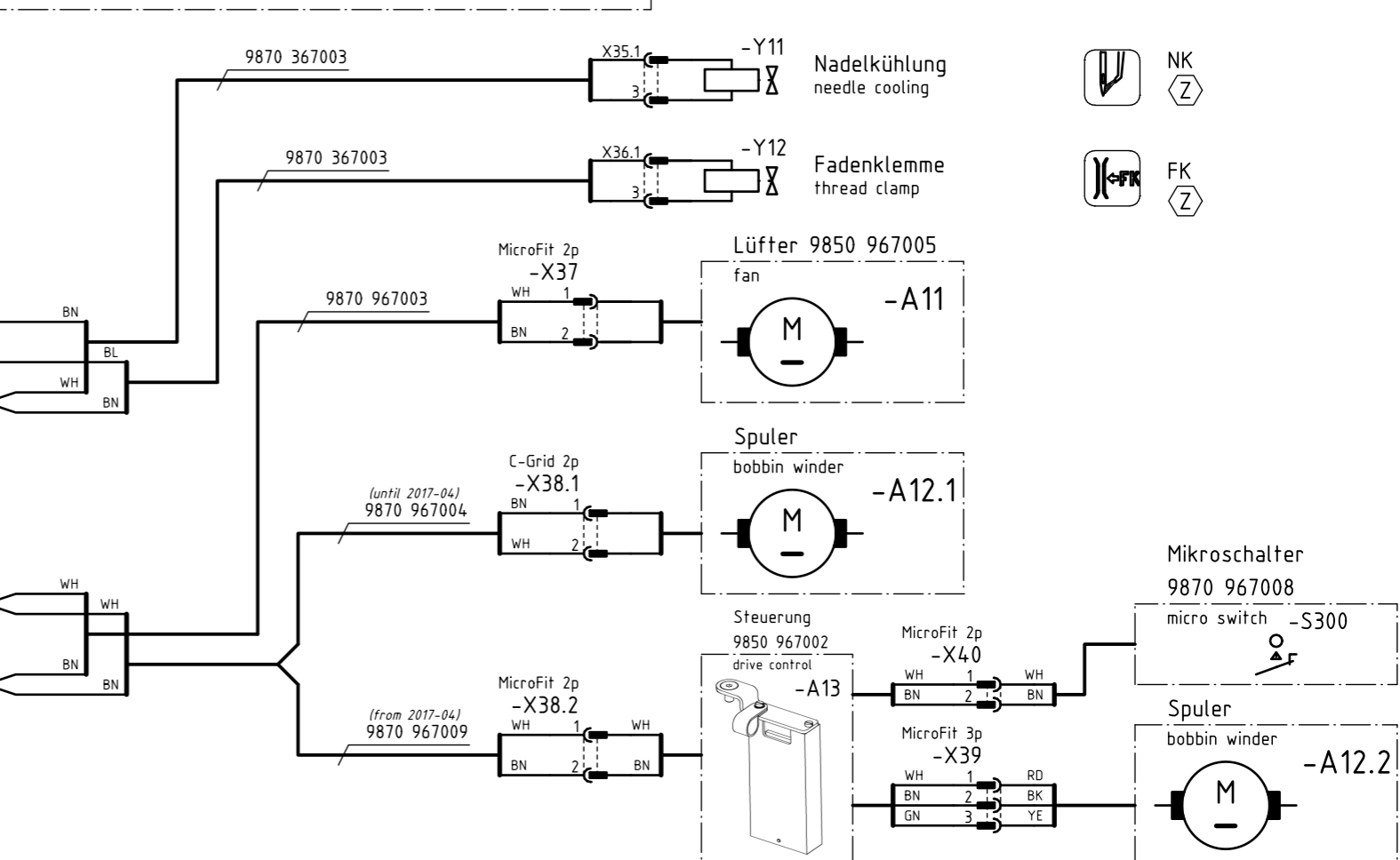
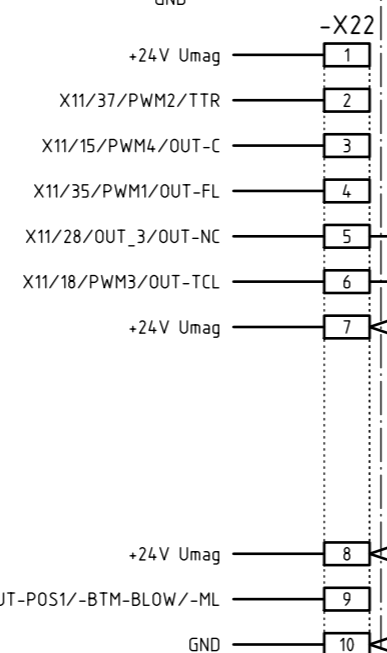
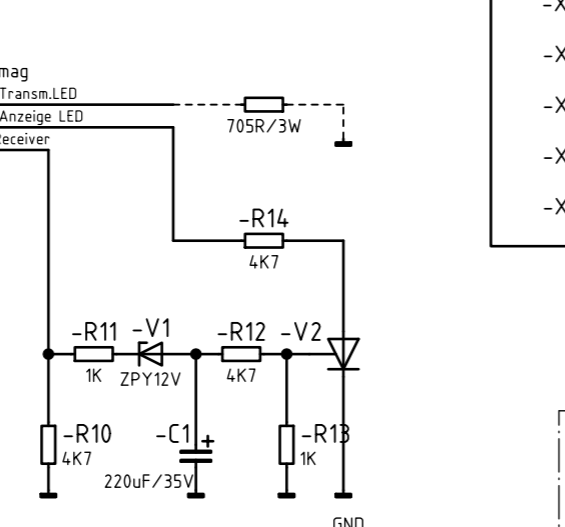
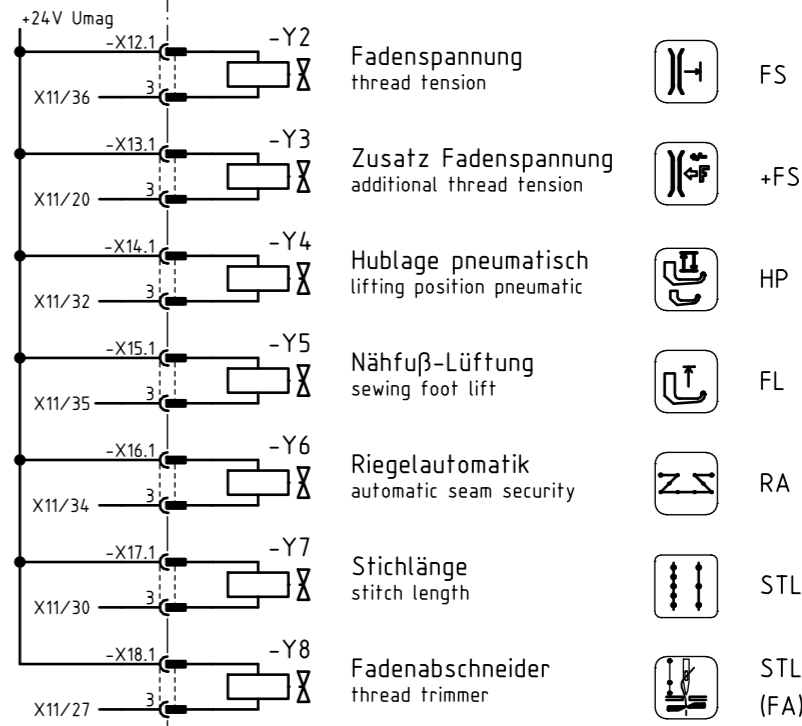
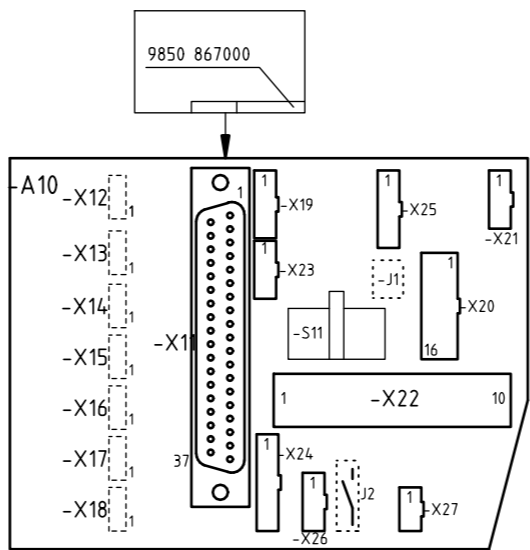
Bauschaltplan
 9890 967001 B

sheet
 9 / 10

zum Teil 1
Blatt /9.A9
sheet

Blatt /5.D7
sheet

Ölstandsanzeige 9850 867021
oil level gauge



Zusatzausstattung
Optional equipment

c			Date	2024-02-23
b			Design	Isaak
a			Check	
Chg.	Date	Name	Norm	



Release
0004/24

H-Type with DAC classic
I/O-distribution, magnetic valves,
outputs for thread trimmer etc.

Bauschaltplan
9890 967001 B

sheet
10 / 10



DÜRKOPP ADLER GmbH

Potsdamer Straße 190

33719 Bielefeld

GERMANY

Phone +49 (0) 521 / 925-00

E-Mail service@duerkopp-adler.com

www.duerkopp-adler.com