

967 Long arm

Teileliste und Näheinrichtungen
Parts List and Sewing Equipment

Alle Rechte vorbehalten.

Eigentum der Dürkopp Adler GmbH und urheberrechtlich geschützt. Jede Wiederverwendung dieser Inhalte, auch in Form von Auszügen, ist ohne vorheriges schriftliches Einverständnis der Dürkopp Adler GmbH verboten.

All rights reserved.

Property of Dürkopp Adler GmbH and protected by copyright. Any reuse of these contents, including extracts, is prohibited without the prior written approval of Dürkopp Adler GmbH.

Copyright © Dürkopp Adler GmbH 2024

Teileliste und Näheinrichtungen
 Parts List and Sewing Equipment
967 Long arm

Inhaltsverzeichnis/Table of Contents

Inhalt	Tafel/Table	Content
Fadenhebel	1	Thread lever
Antrieb Nadeltransport	2	Needle feed drive
Antrieb Untertransport	3, 4	Bottom feed drive
Transporteurhub	5	Bottom feed
Fusslueftung pneu.	6	Presser foot lift pneumatic
Alternierender Obertransport	7	Alternating foot top feed
Fusslueftung einstellen	8, 9	Presser foot lift adjustment
Greiferlager	10, 11	Hook case
Antrieb Greifer	12	Hook drive
Fadenabschneider	13	Thread trimmer
Spannungsplatte pneu.	14a - 16	Tension plate pneu.
Stichverstellung 1 Stichlaenge	17	Stitch adjustment 1 stitch length
Stichverstellung 2 Stichlaengen	18	Stitch adjustment 2 stitch lengths
Verriegelung pneu	19	Backtacking pneu
Magnetventileinheit	20, 21	Solenoid valve unit
Schmierung	22	Lubrication
Arm mit Grundplatte	23, 24	Arm with bed plate
Integr. Diodennaehleuchte		Sewing light LEDs
Fadenvorspannung		Auxiliary tensioner
Integr. Antrieb	25, 26	Integr. drive
Gestell mit Pedal	27, 28	Stand with pedal
Beipack	29, 30	Accessories
Wartungseinheit	31	Maintenance unit
Elektropneum. Nadelkuehlung von oben	32	Electropneum. needle cooling upper
Eindiodennaehleuchte	33	Sewing lamp LED
Integr. Diodennaehleuchte		Sewing light LEDs
Netzteil		Power supply
Fadenklemme	34	Thread nipper
Rollen- und Geradeanschlag	35	Roller stop hinged
Werkzeug H-Type		Tool kit H-Type
Hilfslenkrollen Satz		Assist steering roll set
Memo-Dongle		Memo dongle
Dongle Connector USB		Dongle connector USB
Verriegelung el.pneu		Backtacking el.pneu
Fusstaster fuer Zusatzfunktionen	36	Pedal for additional functions
Abwickelvorrichtung		Thread unwinding device
Einfasser		Facing
Naehleuchte LED	37	Sewing lamp LED
Anbausatz		Mounting kit
Reparatursatz-Hilfsspannung		Repair kit-auxiliary tensioner

Teileliste und Näheinrichtungen
Parts List and Sewing Equipment
967 Long arm

Inhaltsverzeichnis/Table of Contents

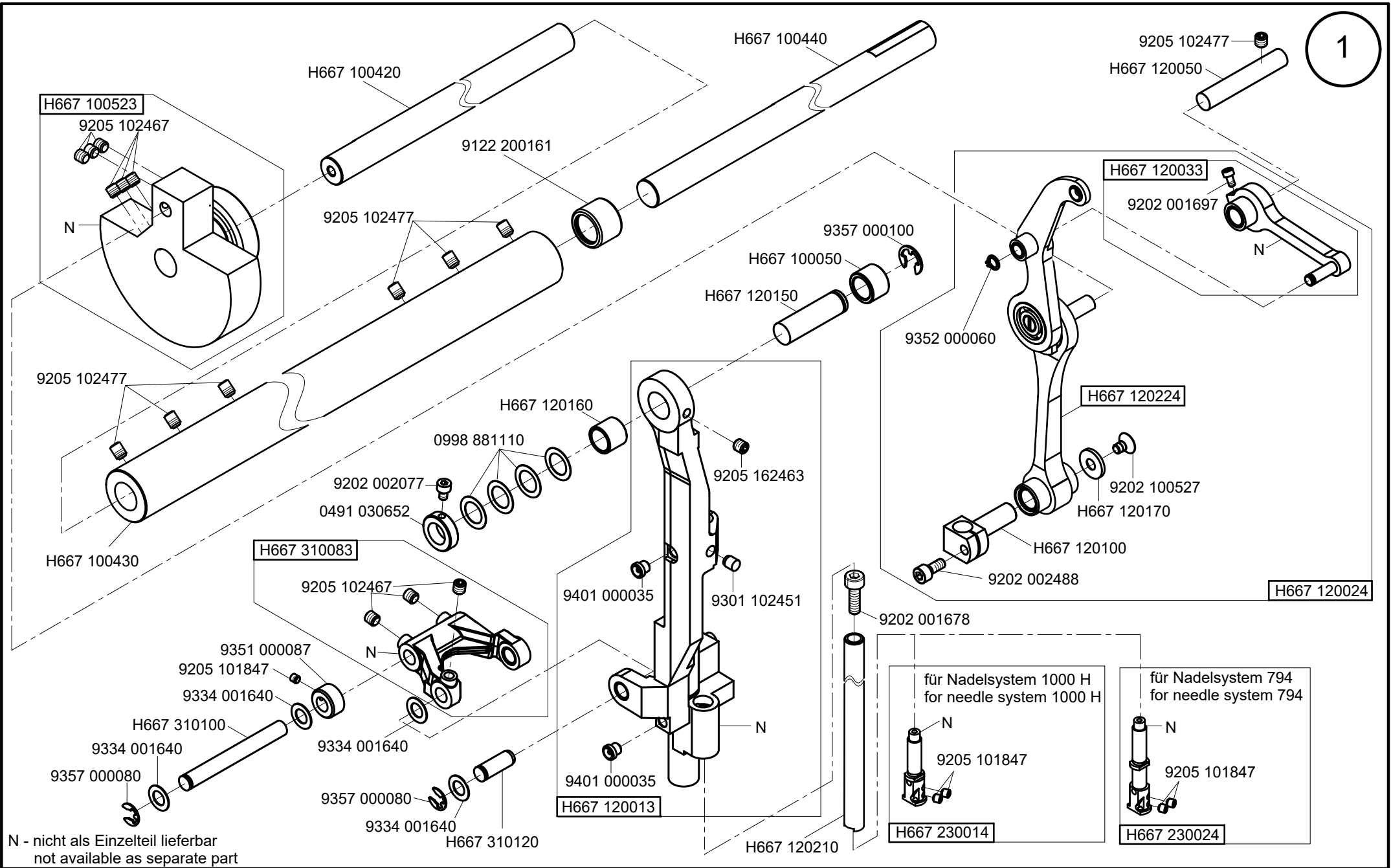
Inhalt	Tafel/Table	Content
Index		Index
Näheinrichtungen		Sewing equipment
Bauschaltplan		Wiring diagram
Pneu. Geräteplan		Pneumatic circuit plan



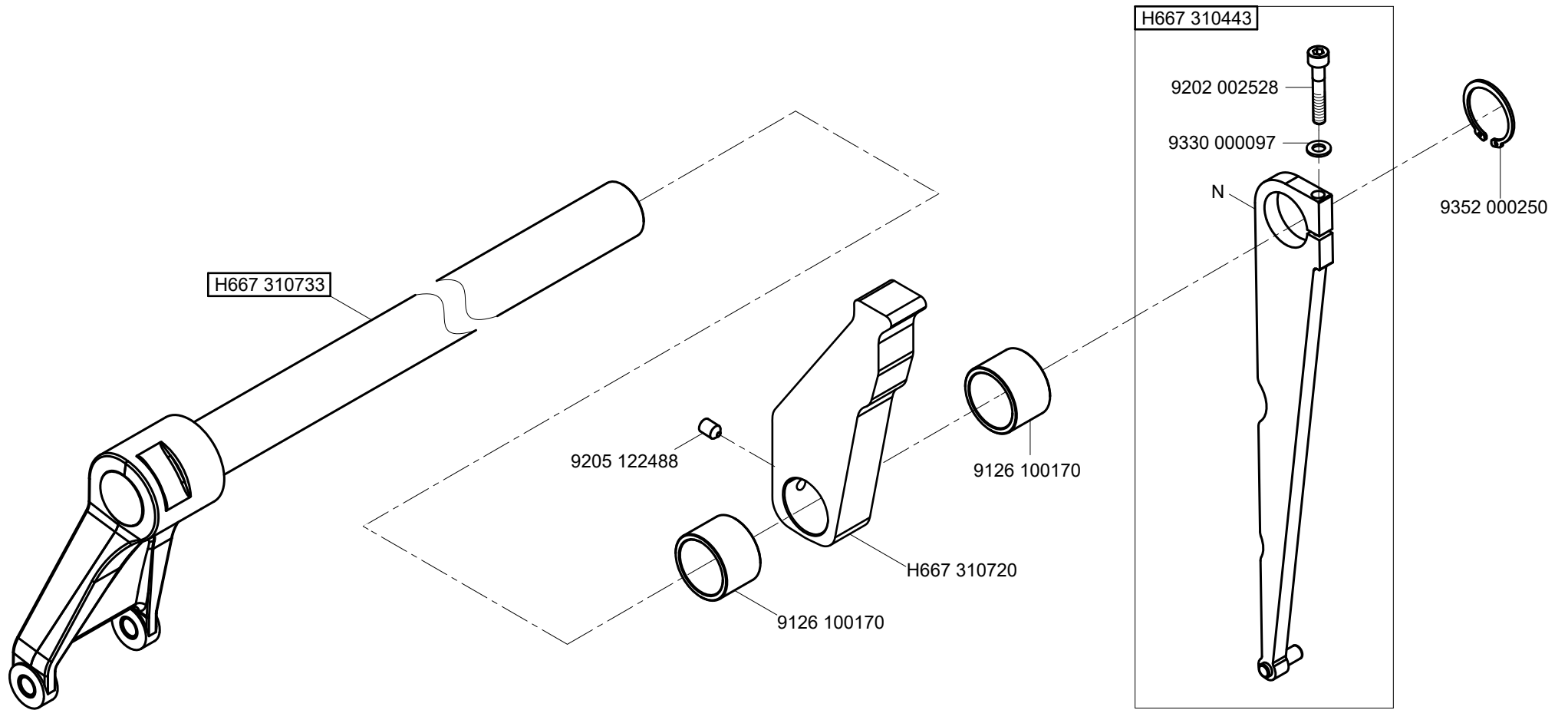
kleben/stick

N

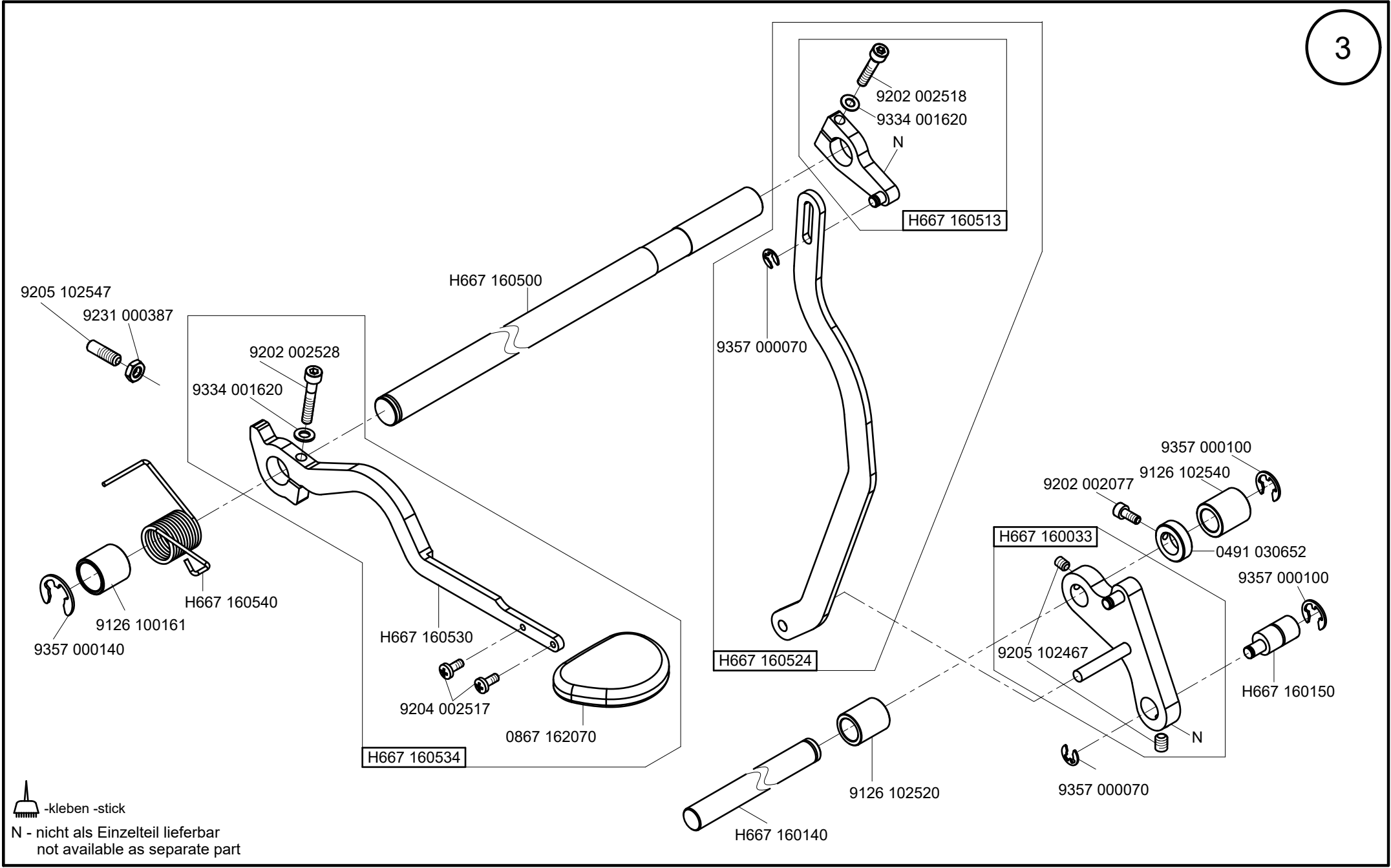
nicht einzeln lieferbar/not available as separate part




CI. 967 Long arm

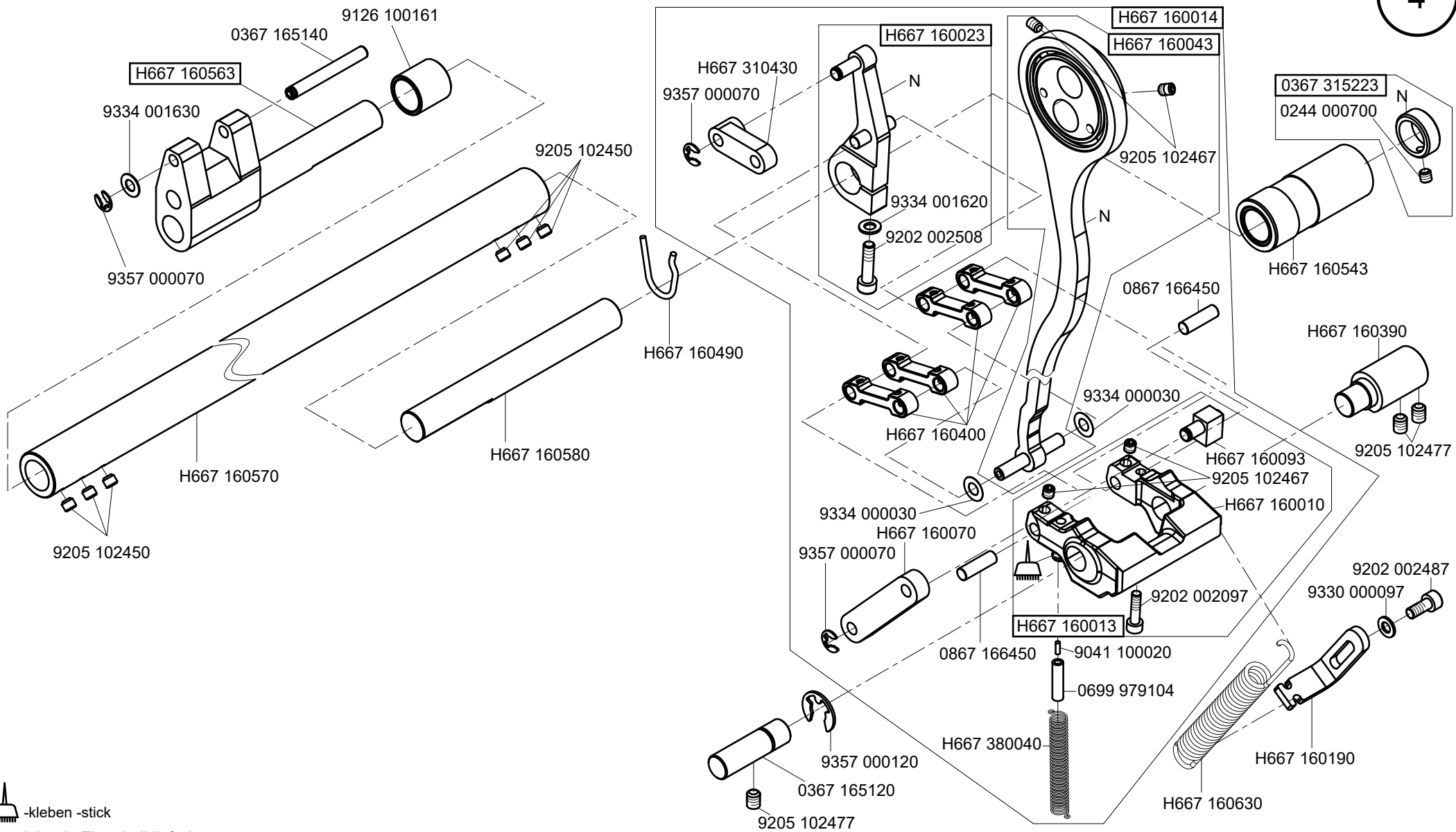


N - nicht als Einzelteil lieferbar
not available as separate part



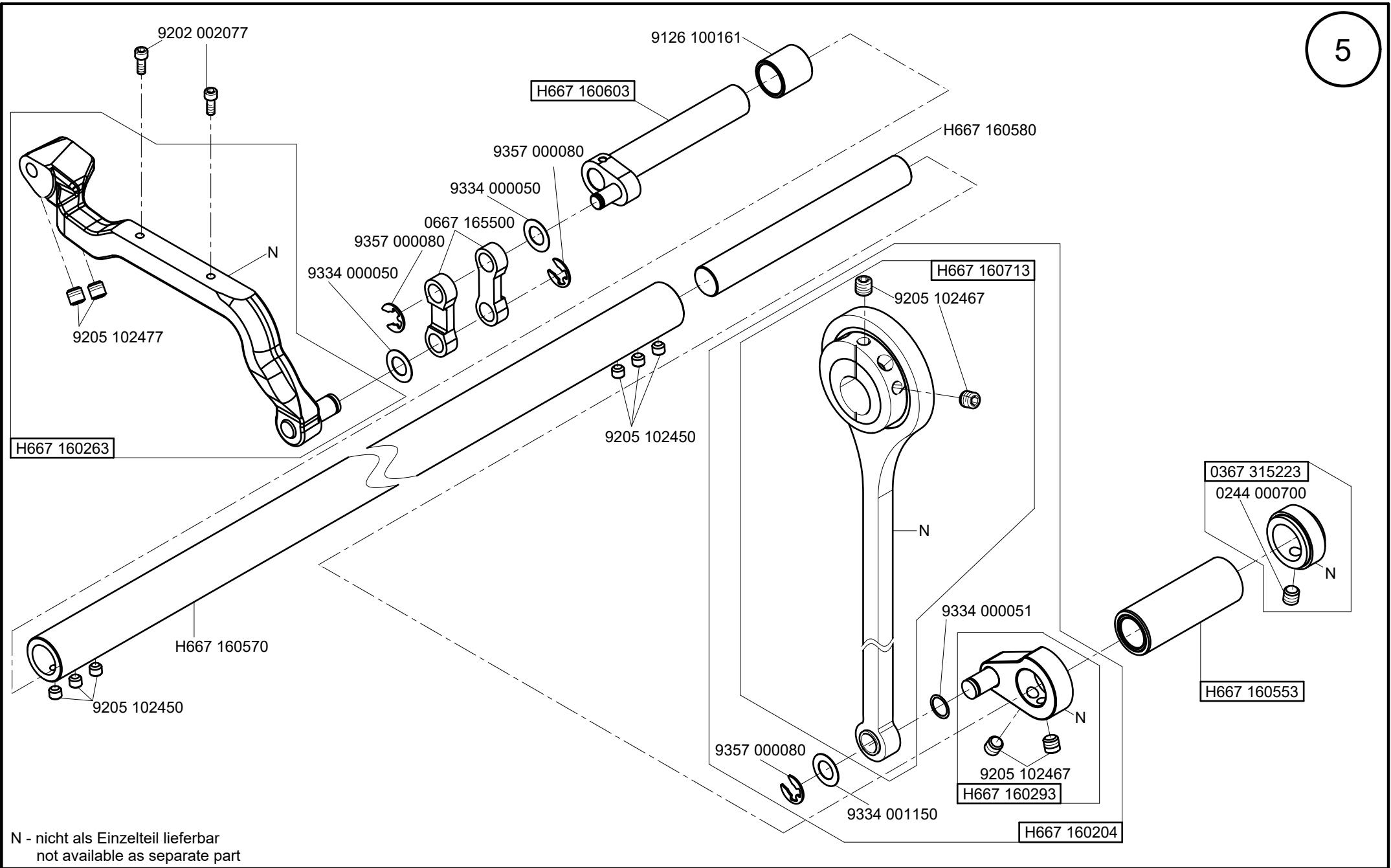
 -kleben -stick
N - nicht als Einzelteil lieferbar
not available as separate part

Cl. 967 Long arm

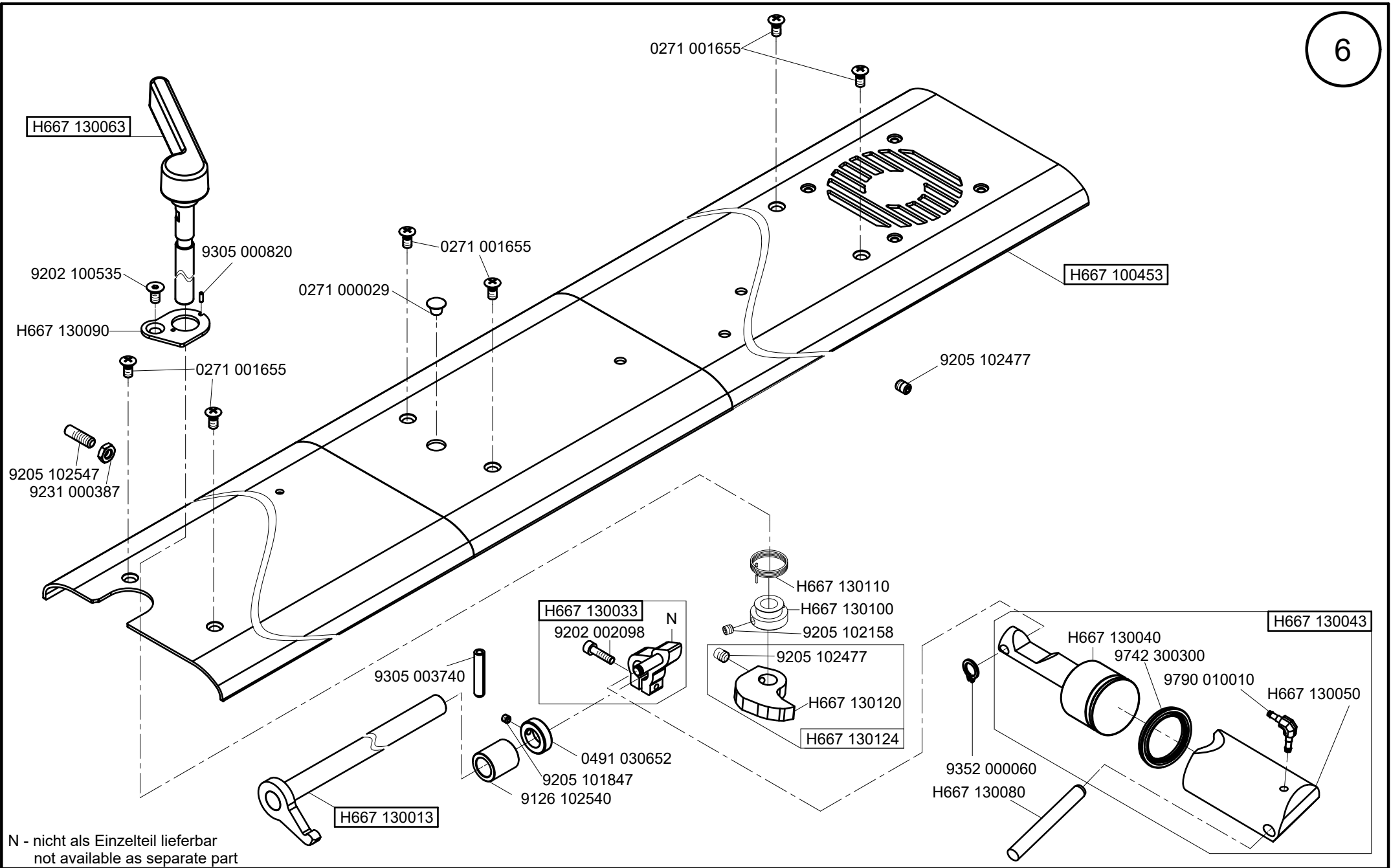


-kleben -stick

N - nicht als Einzelteil lieferbar
not available as separate part

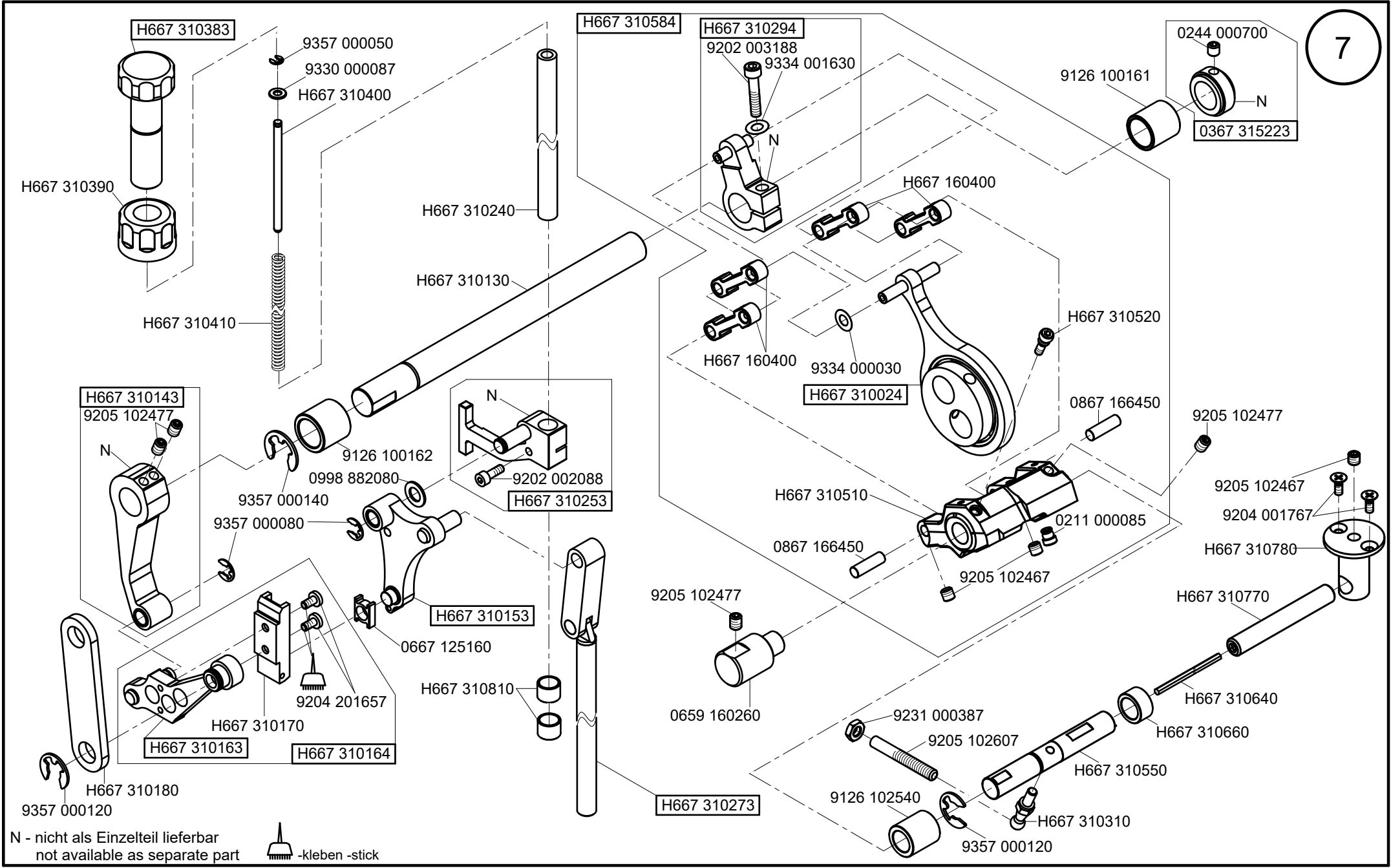


Cl. 967 Long arm



N - nicht als Einzelteil lieferbar
not available as separate part

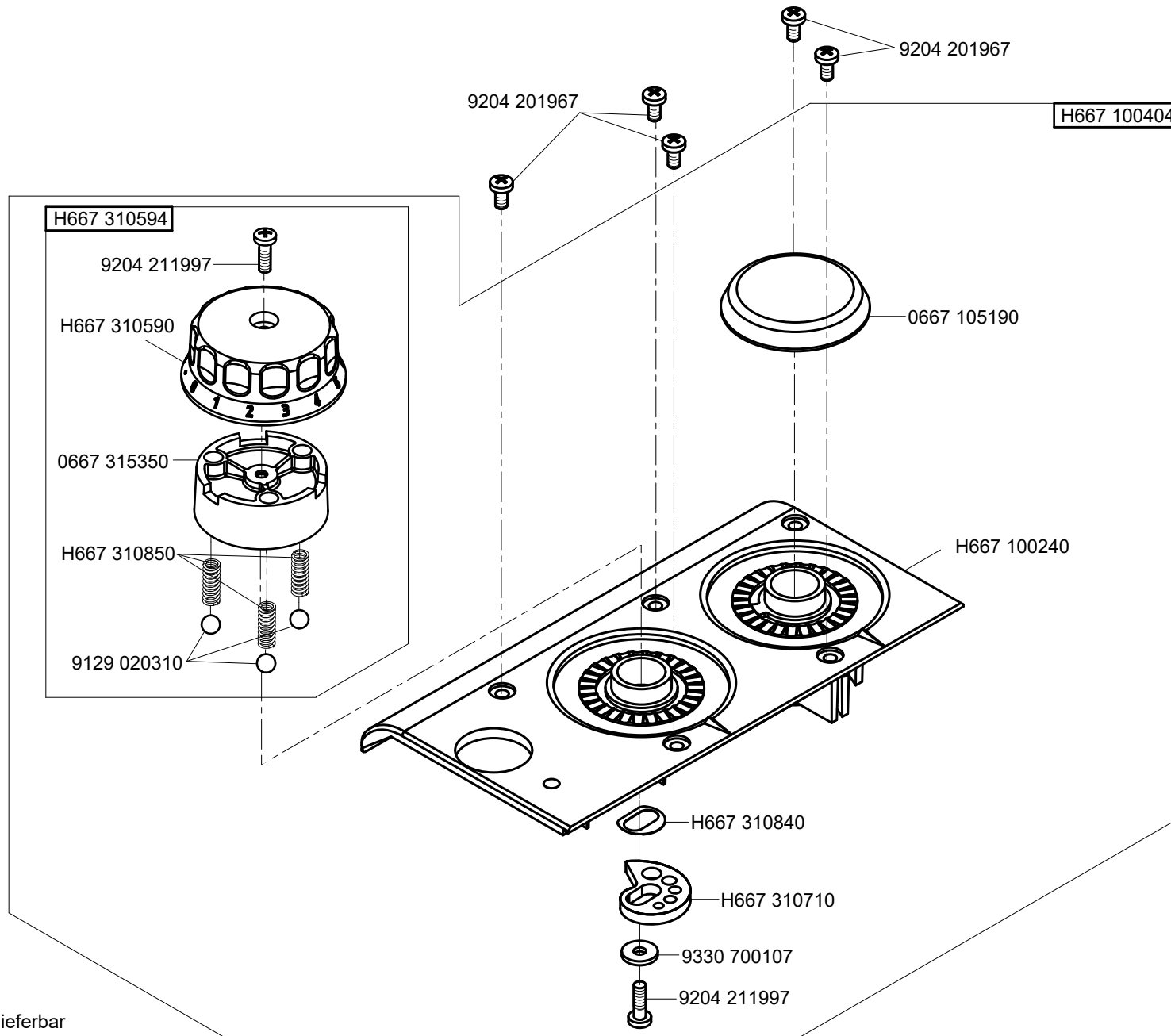
Cl. 967 Long arm



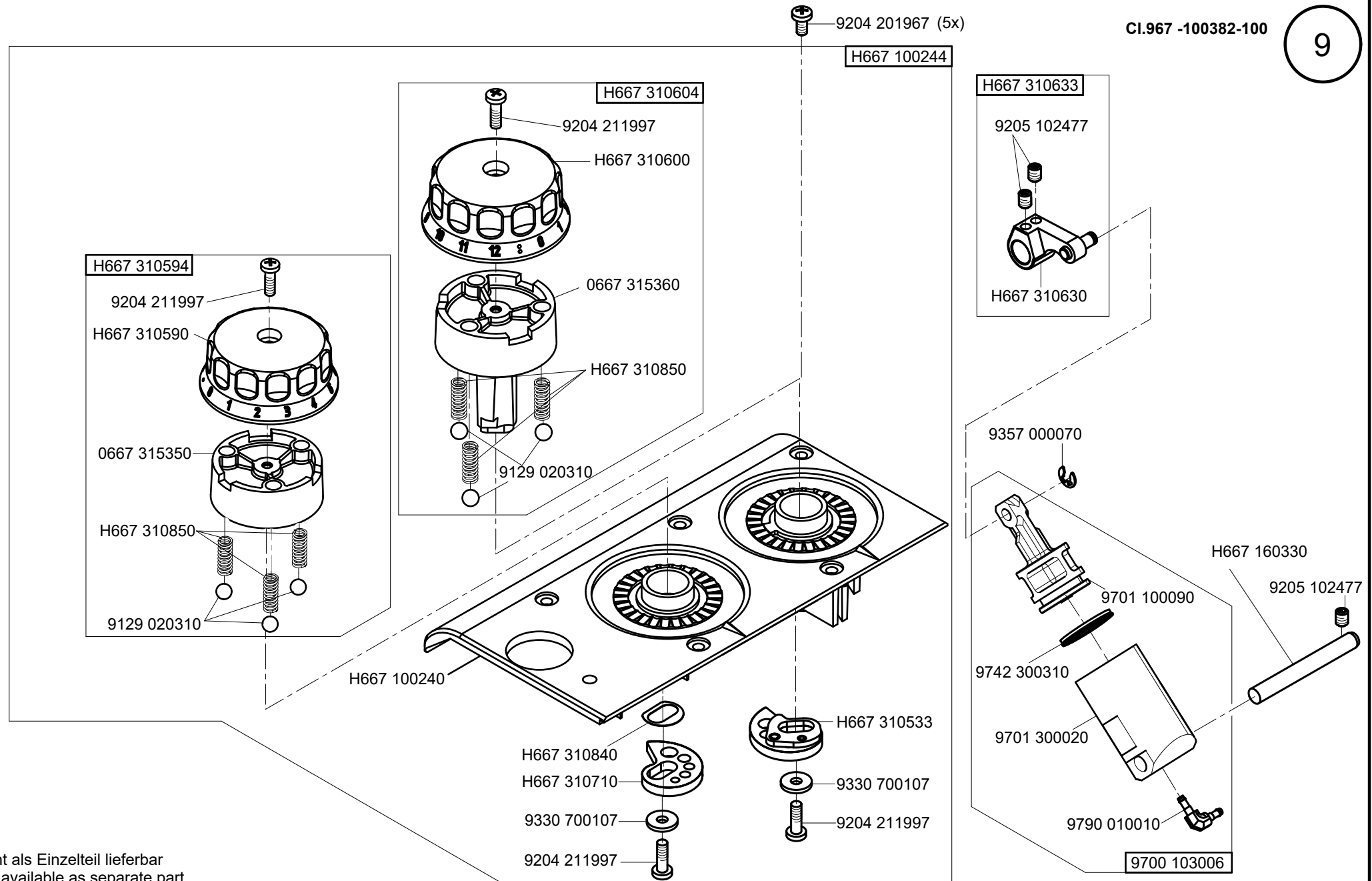
N - nicht als Einzelteil lieferbar
not available as separate part

-kleben -stick

Cl. 967 Long arm

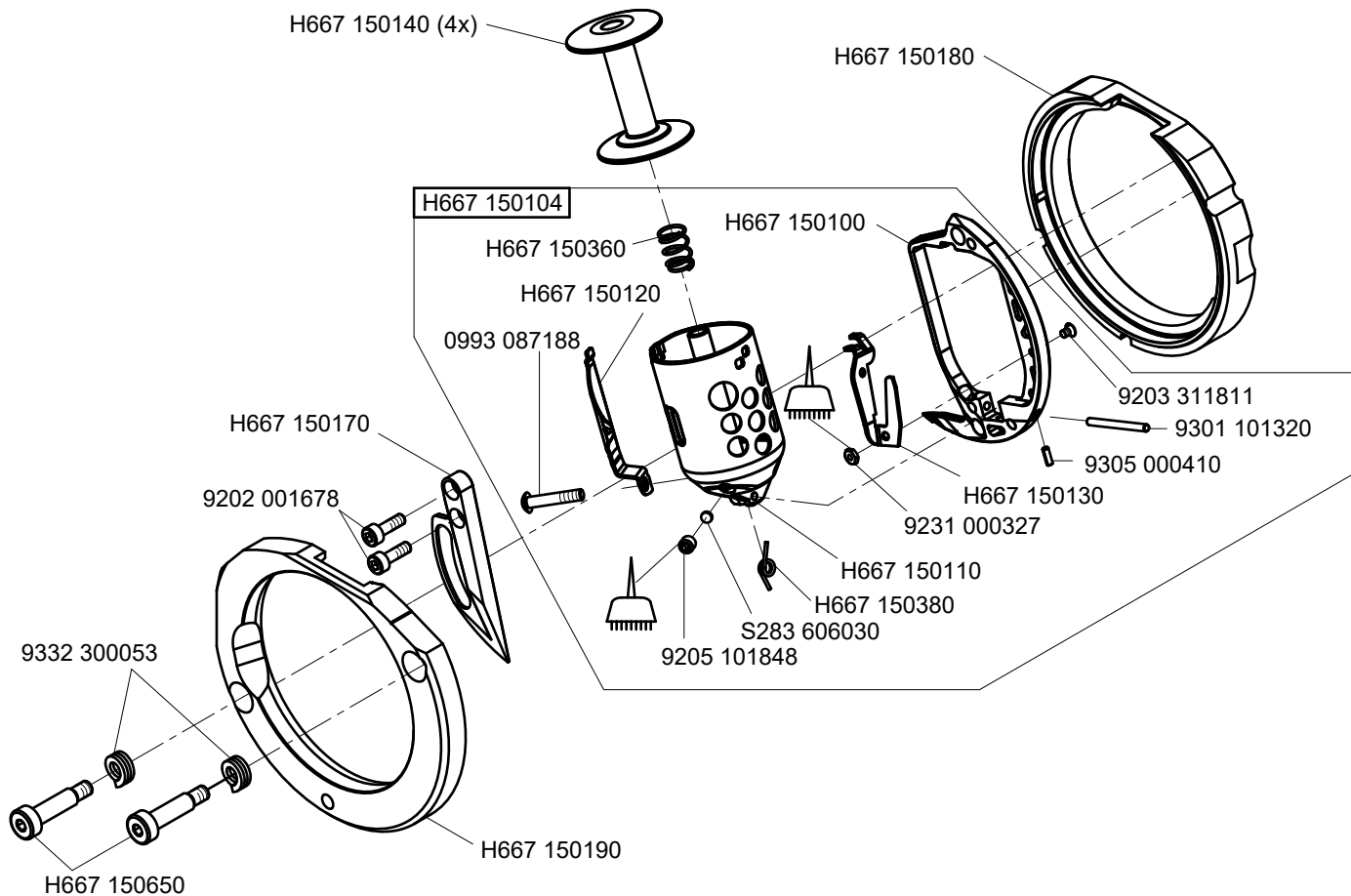


N - nicht als Einzelteil lieferbar
not available as separate part

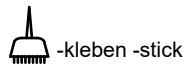


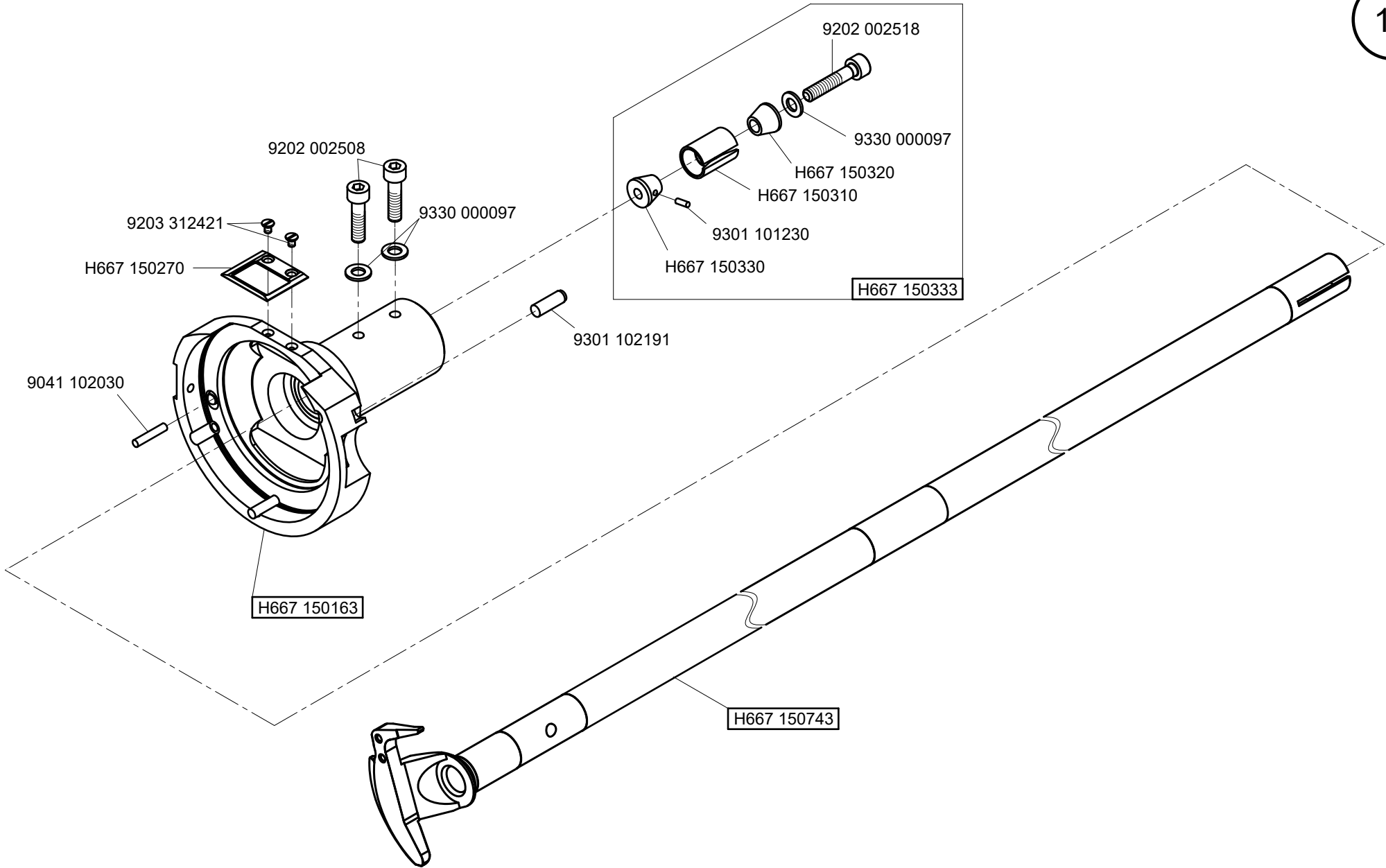
N - nicht als Einzelteil lieferbar
not available as separate part

CI. 967 Long arm

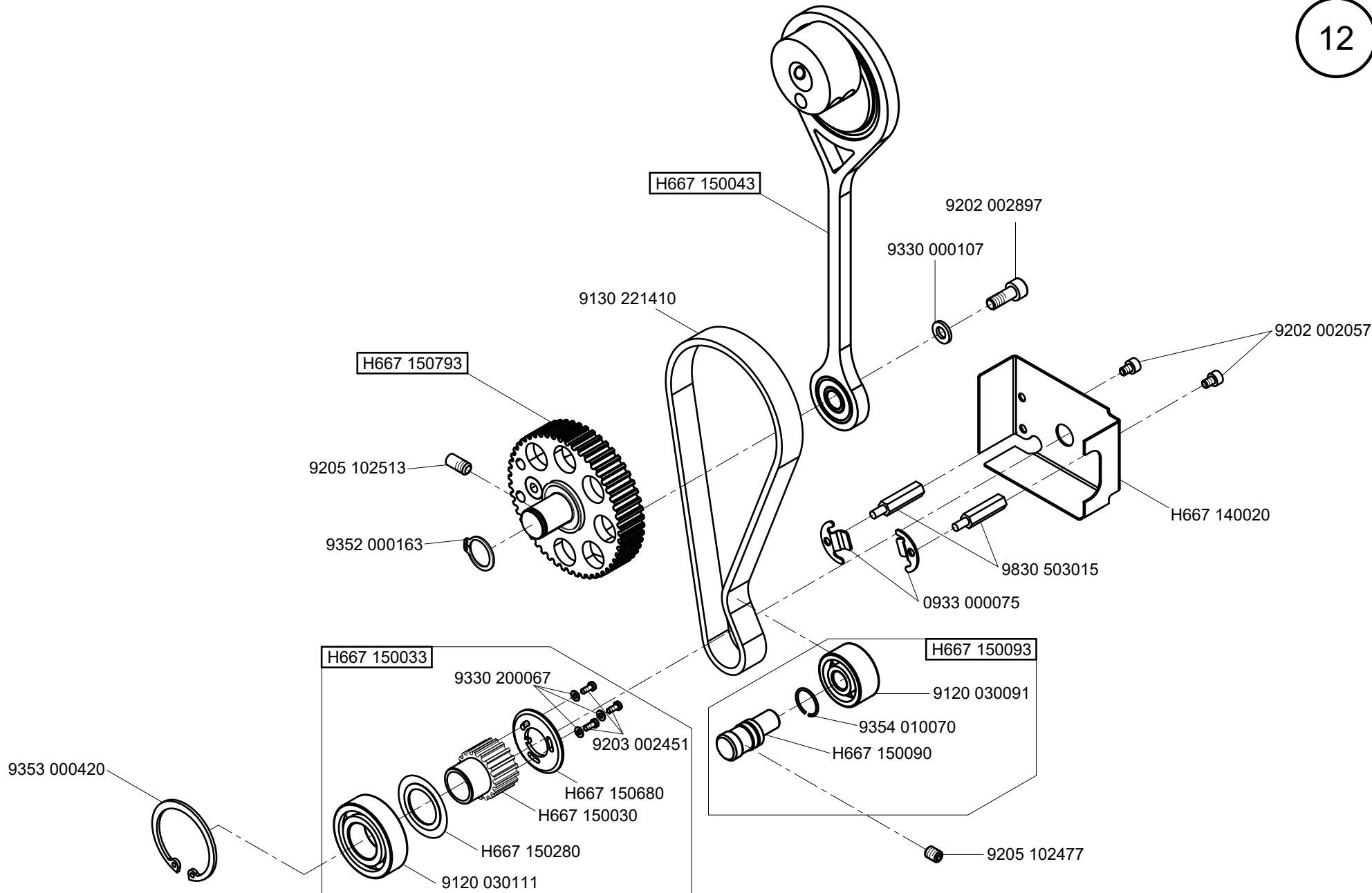


N - nicht als Einzelteil lieferbar
not available as separate part

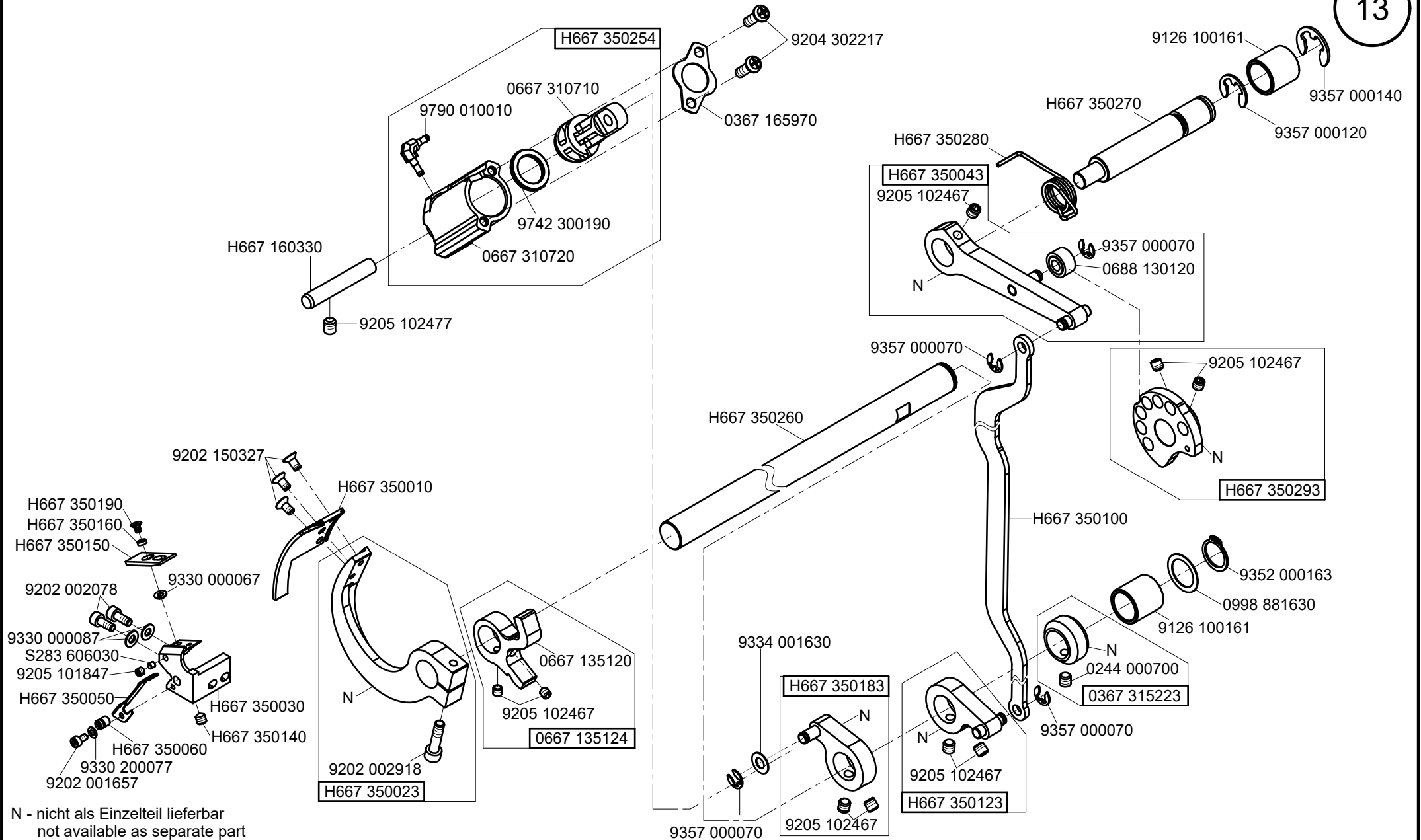




Cl. 967 Long arm



Cl. 967 Long arm

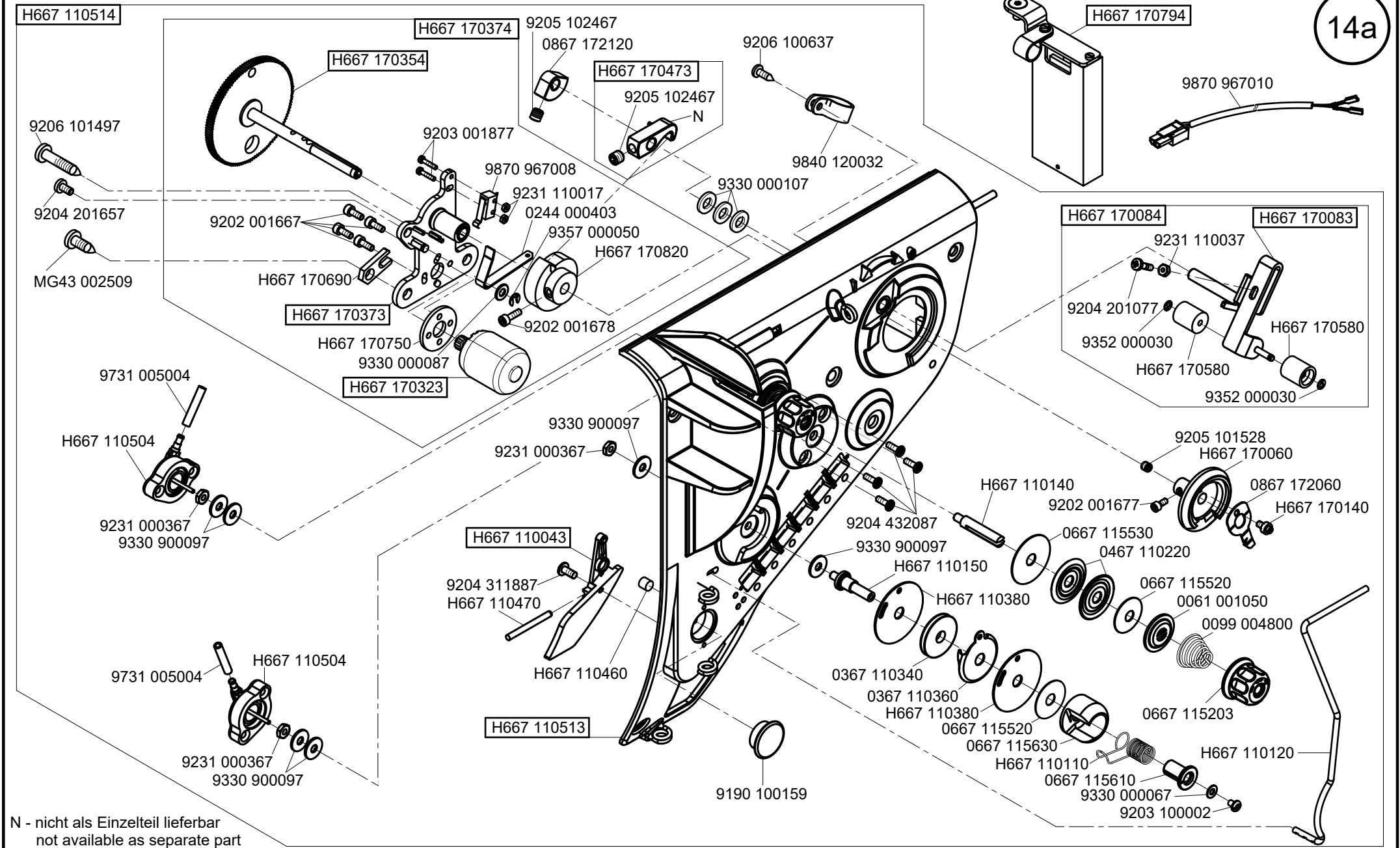


N - nicht als Einzelteil lieferbar
not available as separate part

CI. 967 Long arm

ab/from 05/2017

14a



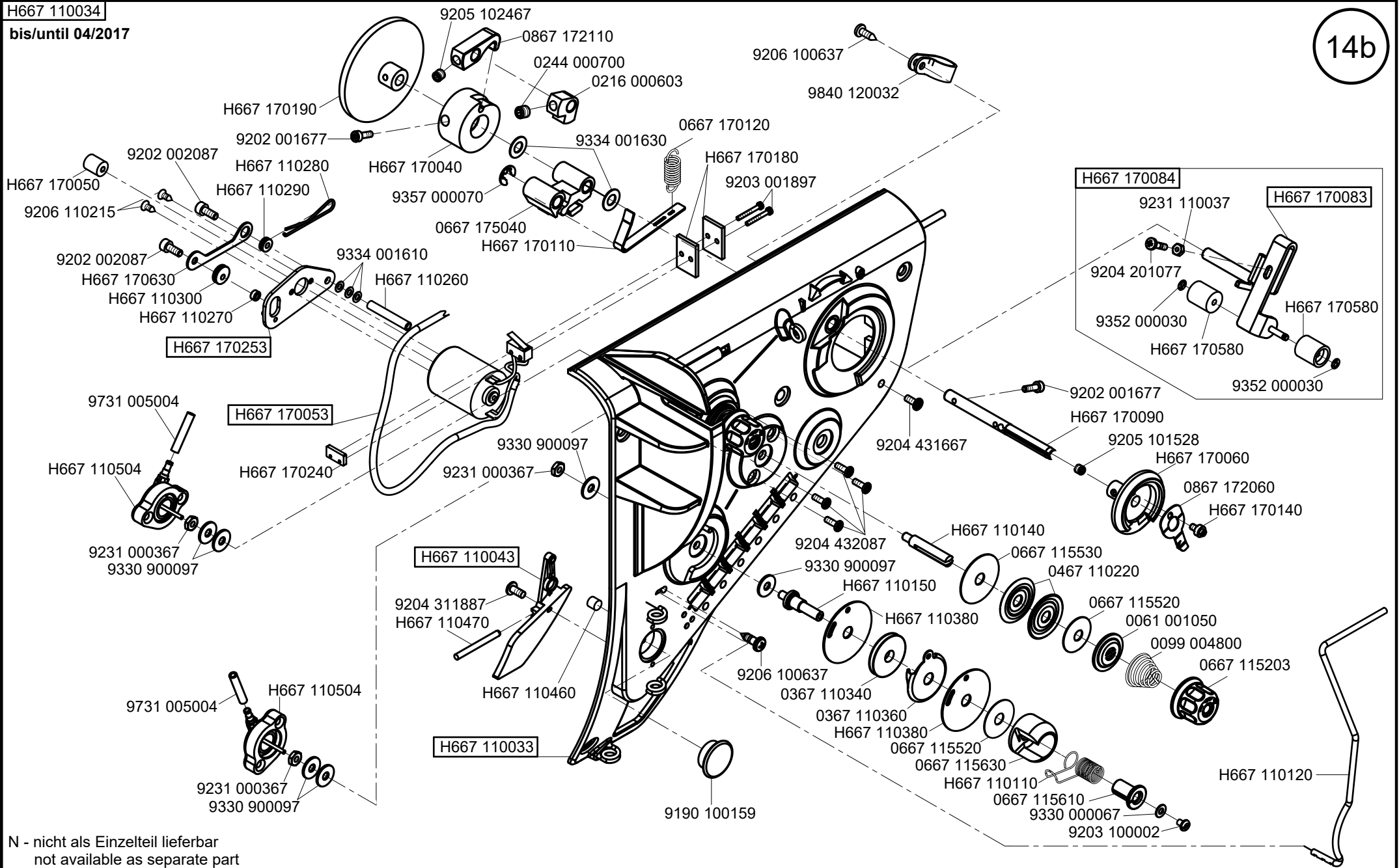
N - nicht als Einzelteil lieferbar
not available as separate part

CI. 967 Long arm

H667 110034




bis/until 04/2017

14b

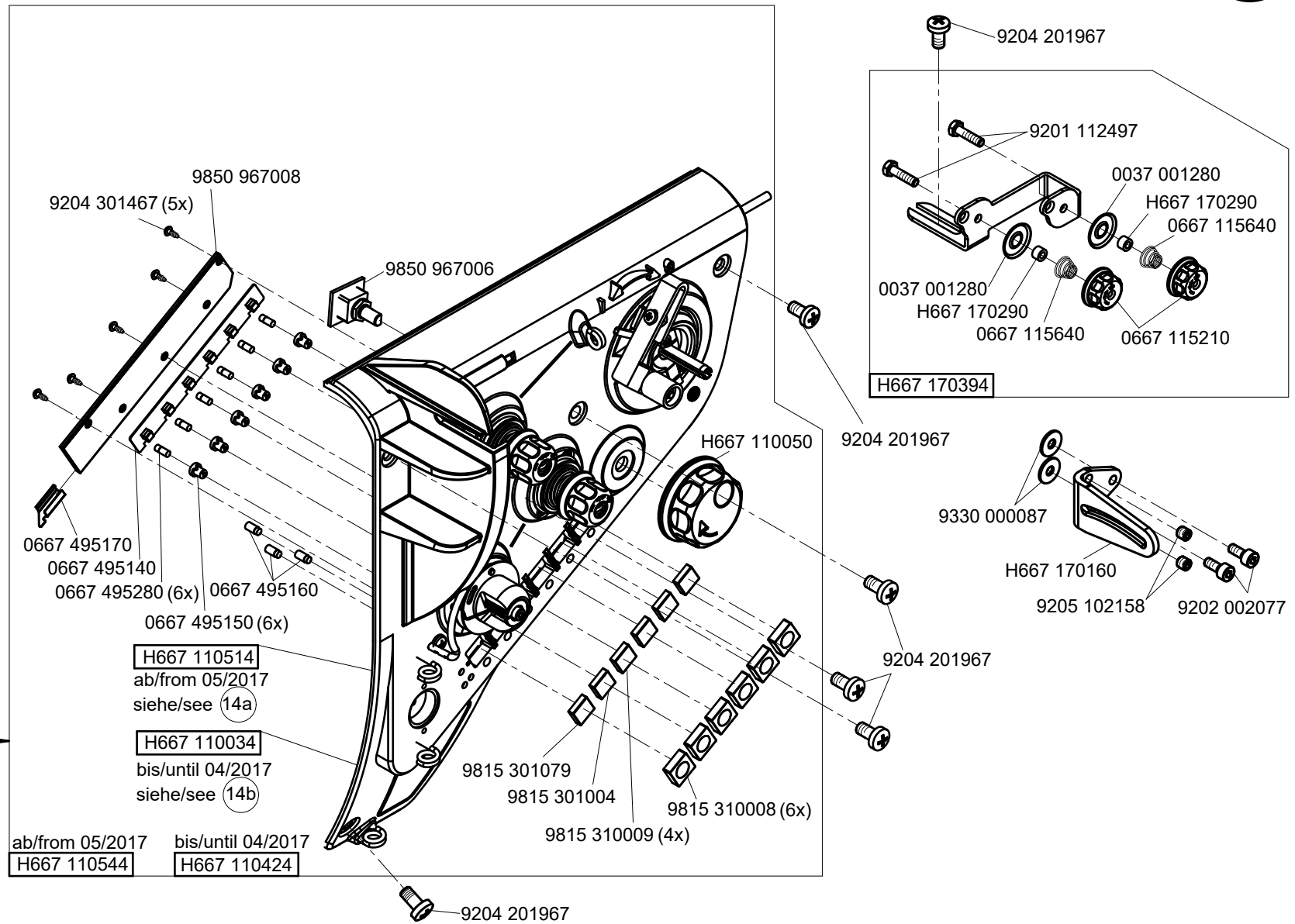
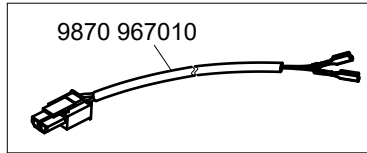
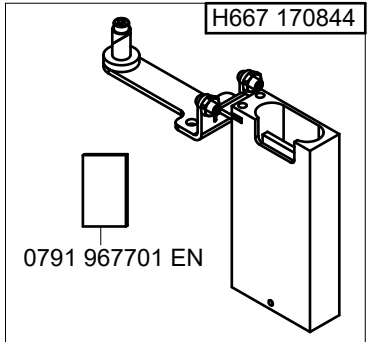


N - nicht als Einzelteil lieferbar
not available as separate part

CI. 967 Long arm

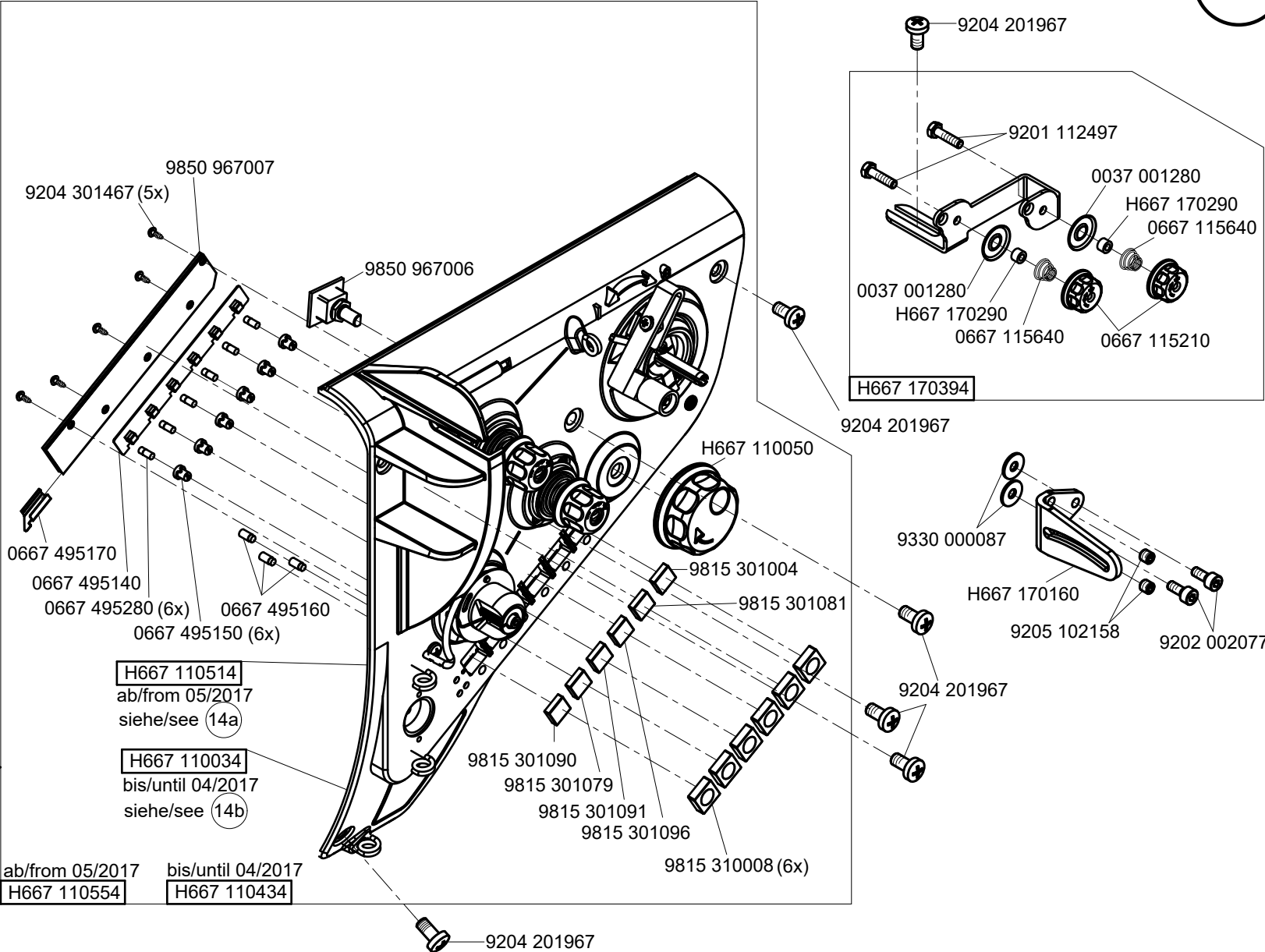
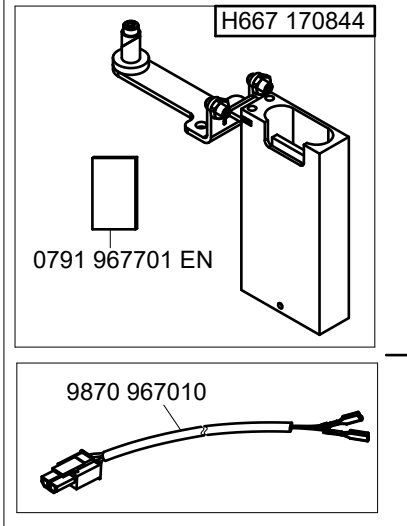
-  9190 400120
-  9790 030030
-  0999 240408

Diese Teile nur beim Umbau von H667 110424 in H667 110544 verwenden.
 These parts use only for replacing from H667 110424 to H667 110544.



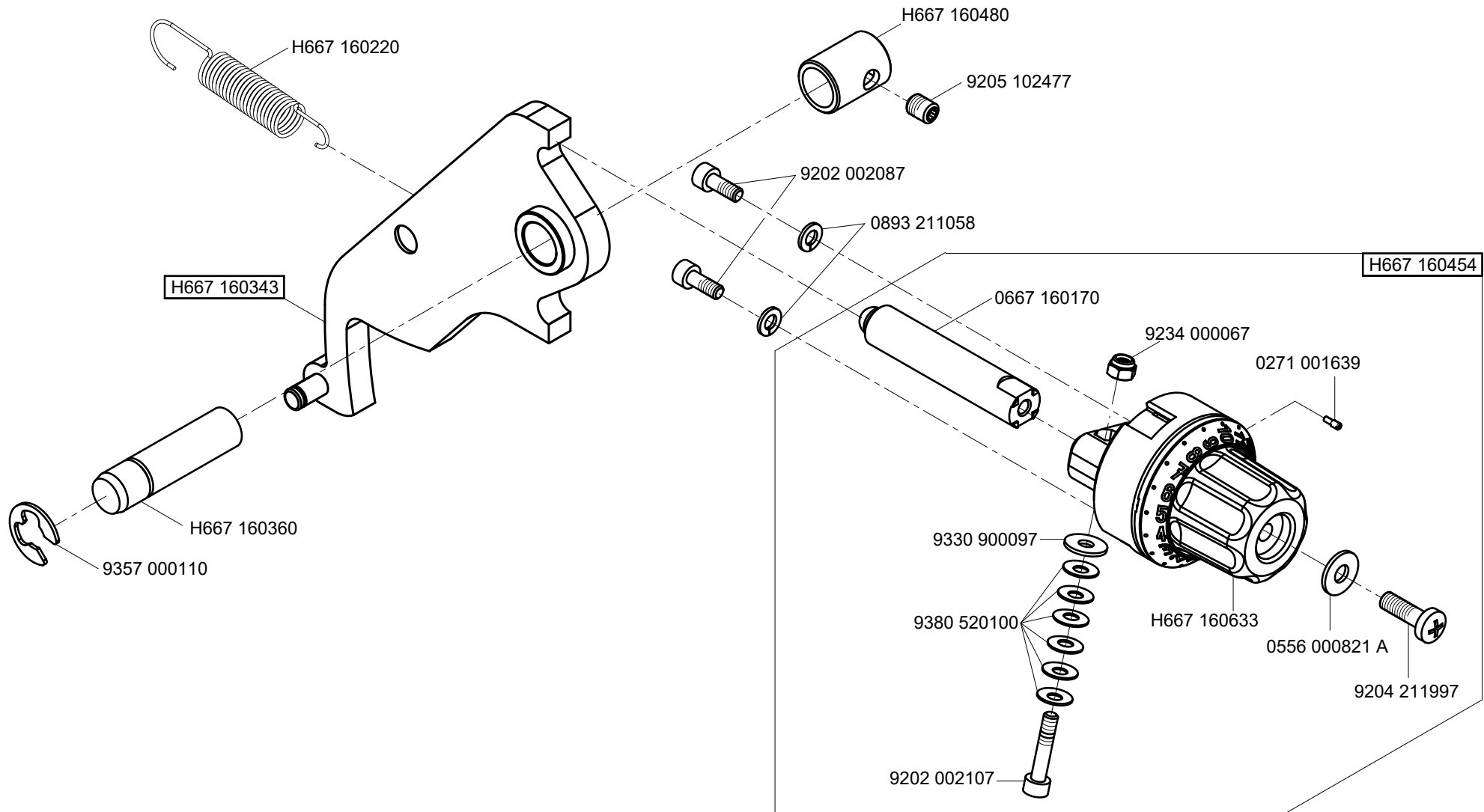
N - nicht als Einzelteil lieferbar
 not available as separate part

Diese Teile nur beim Umbau von H667 110434 in H667 110554 verwenden.
 These parts use only for replacing from H667 110434 to H667 110554.



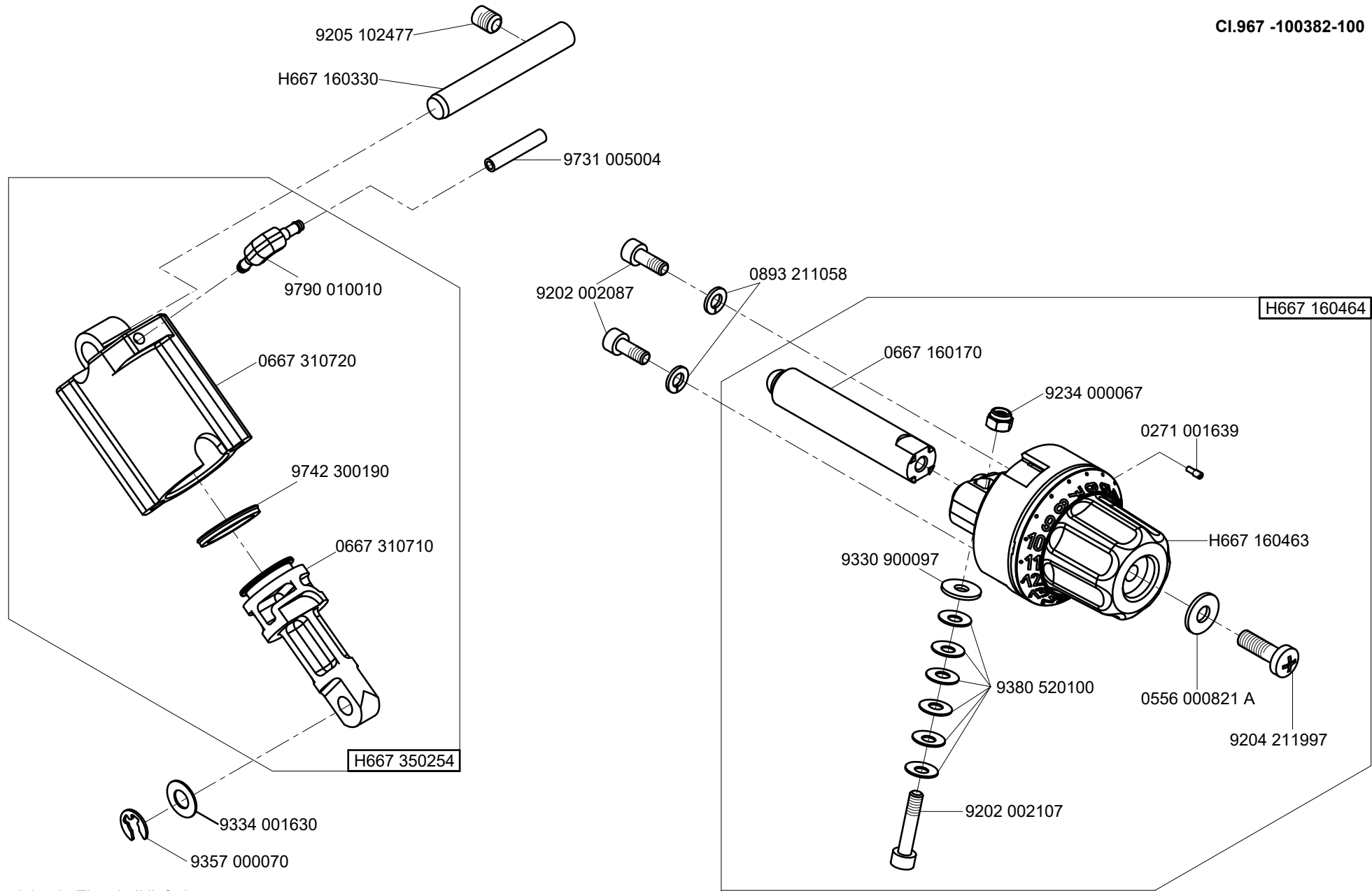
N - nicht als Einzelteil lieferbar
 not available as separate part

CI. 967 Long arm

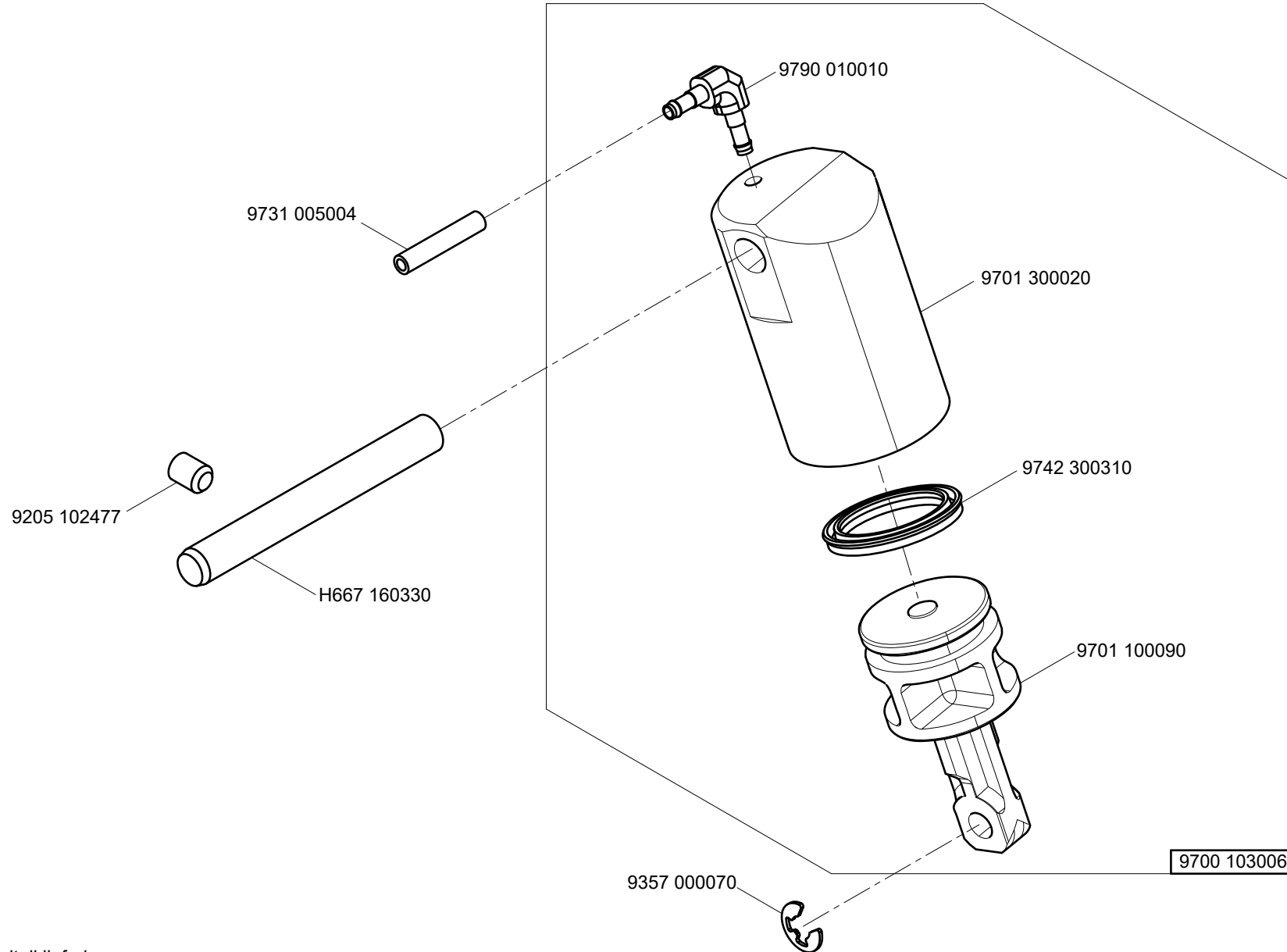


N - nicht als Einzelteil lieferbar
not available as separate part

Cl. 967 Long arm

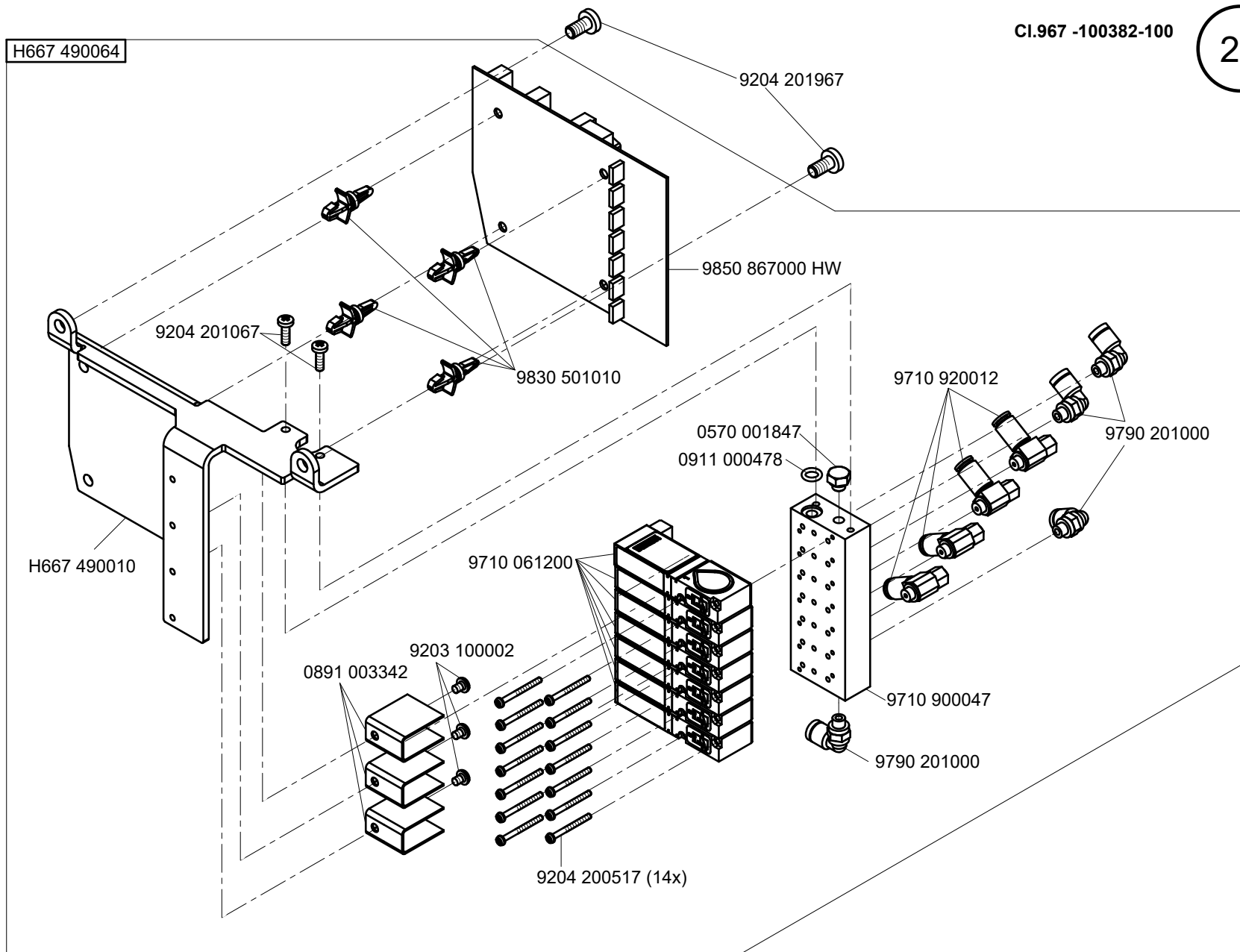


N - nicht als Einzelteil lieferbar
not available as separate part



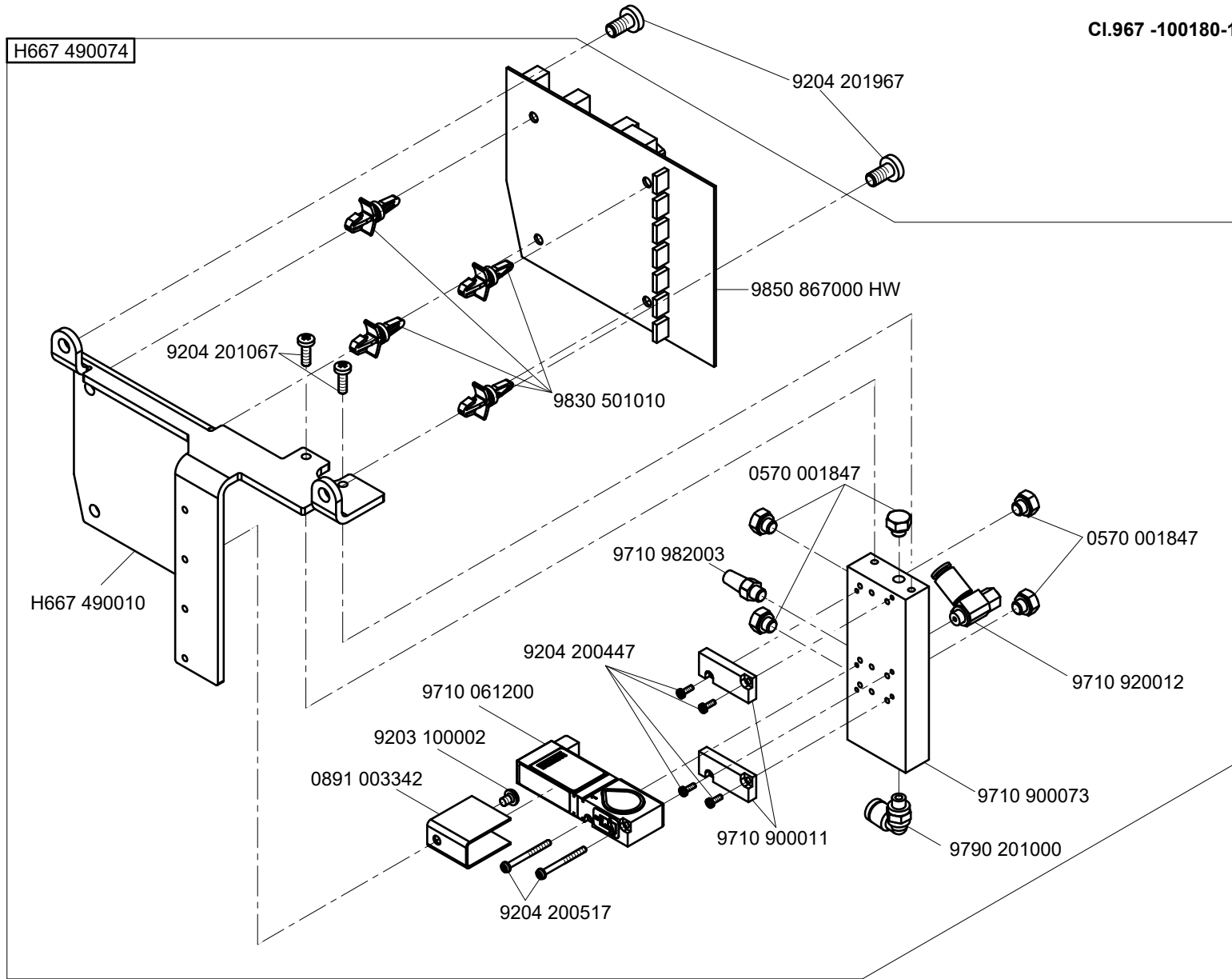
N - nicht als Einzelteil lieferbar
not available as separate part

CI. 967 Long arm



N - nicht als Einzelteil lieferbar
not available as separate part

CI. 967Long arm

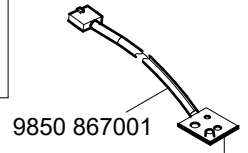


N - nicht als Einzelteil lieferbar
not available as separate part

9840 120104 (10x)

CI.967 -100180-100
auf Wunsch
on request

CI.967 -100382-100



9850 867001

0271 000029

9302 000100

9840 130007

N

0667 385033

9354 400800

0699 979104

0699 979104

0367 150850

0999 220752

9202 002067

0667 385143

9330 700107

0887 380010

9202 022477

H667 380040

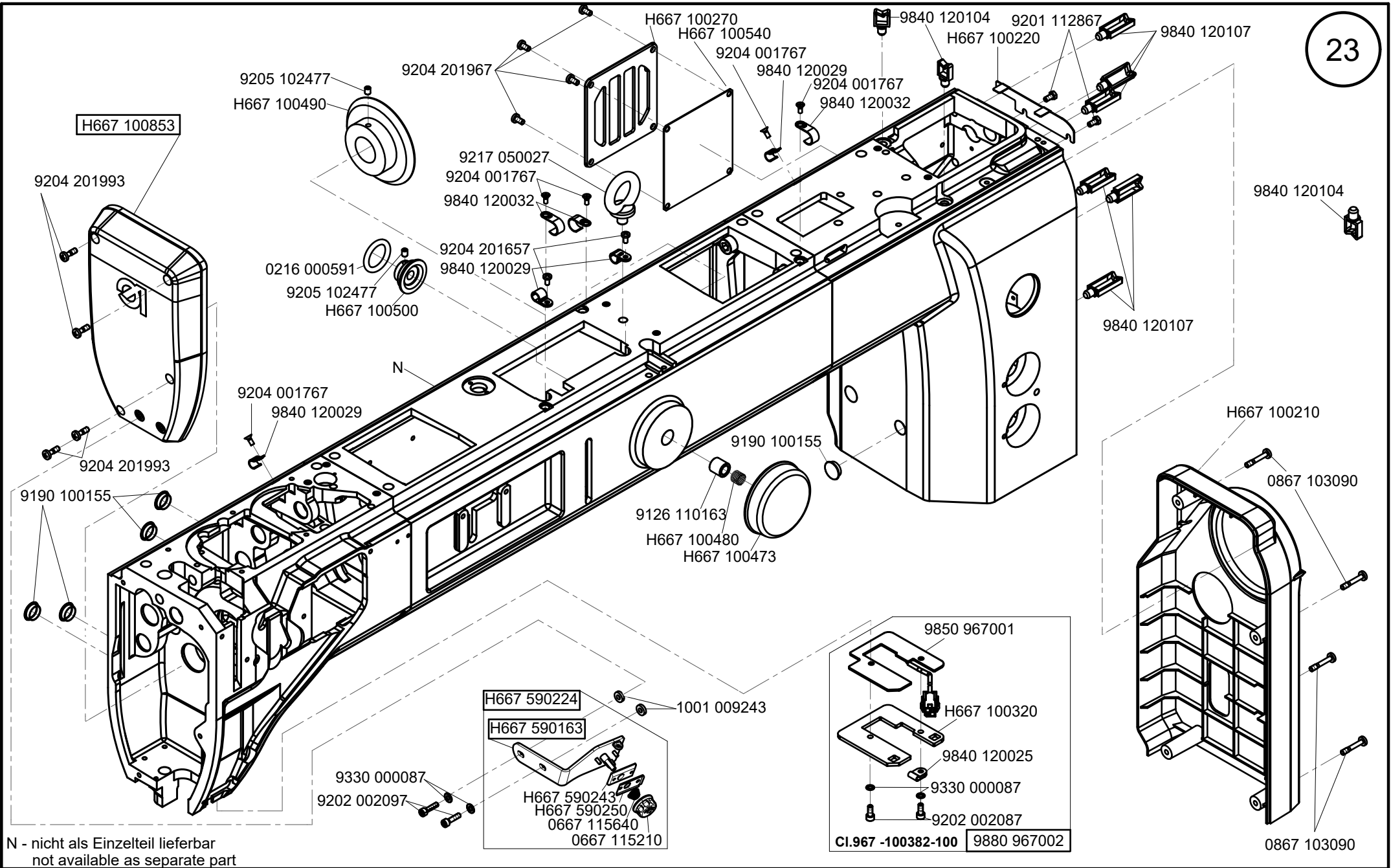
0995 438430

9840 120107

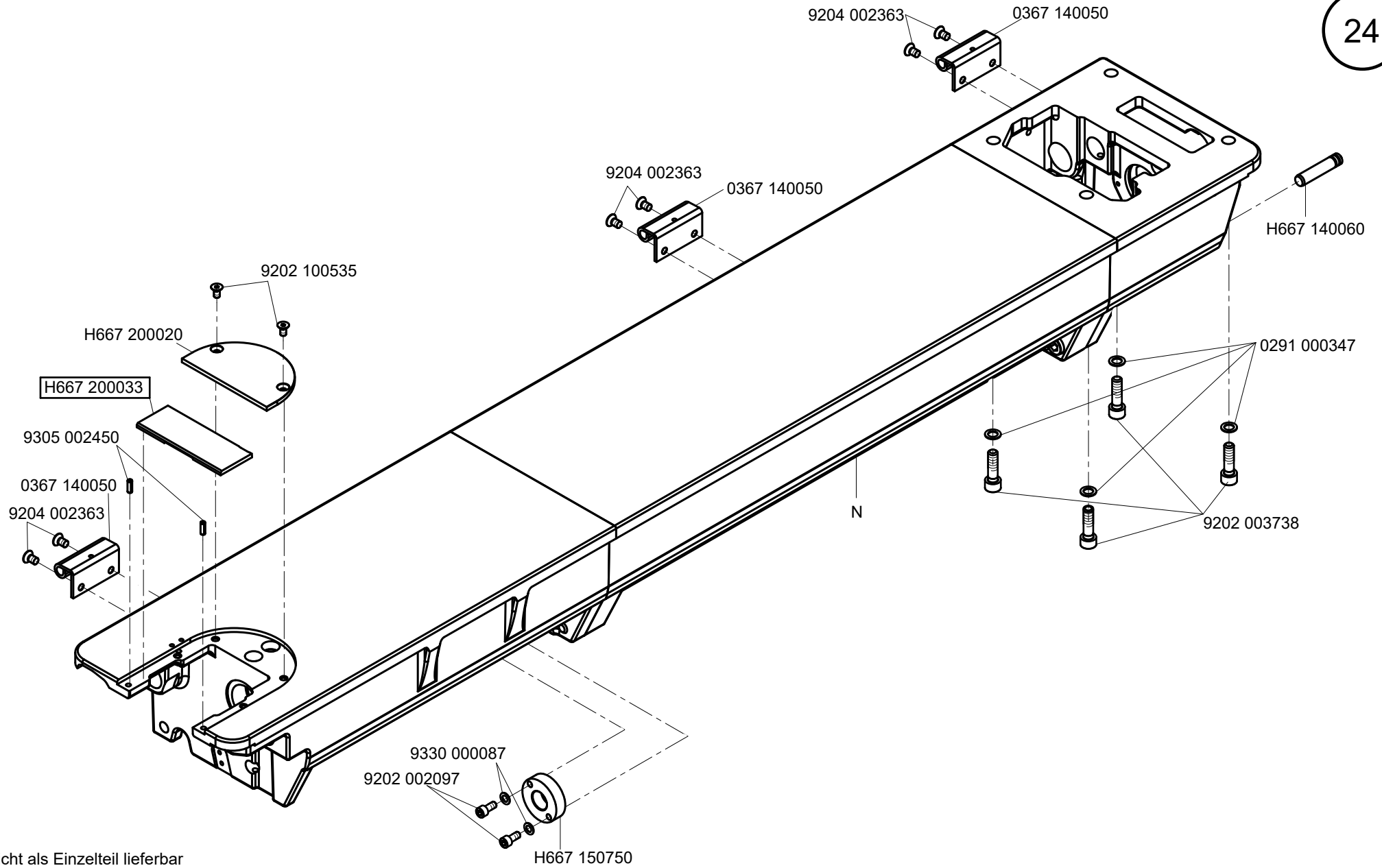
H667 380040

0367 100190

N - nicht als Einzelteil lieferbar
not available as separate part

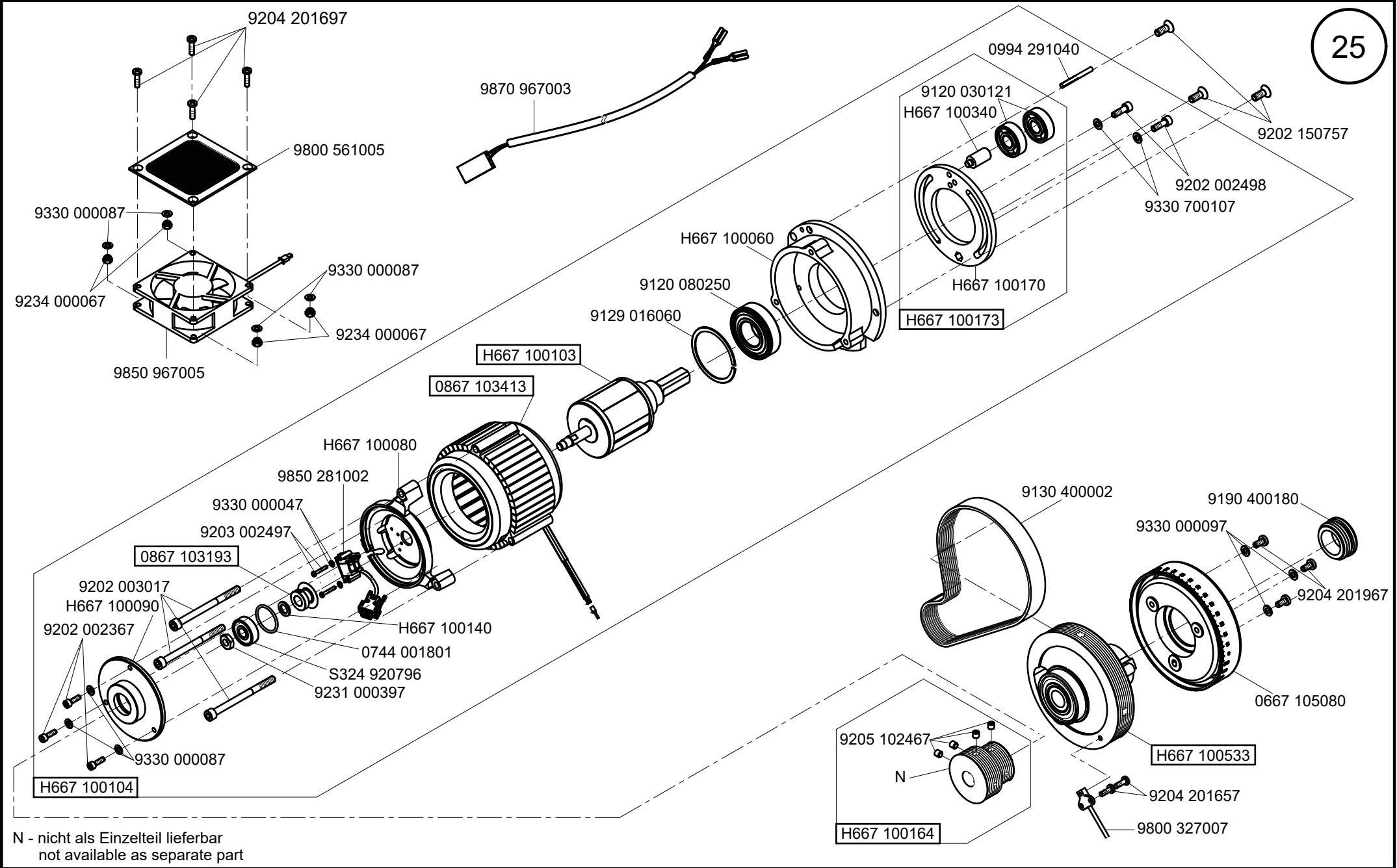


CI. 967 Long arm



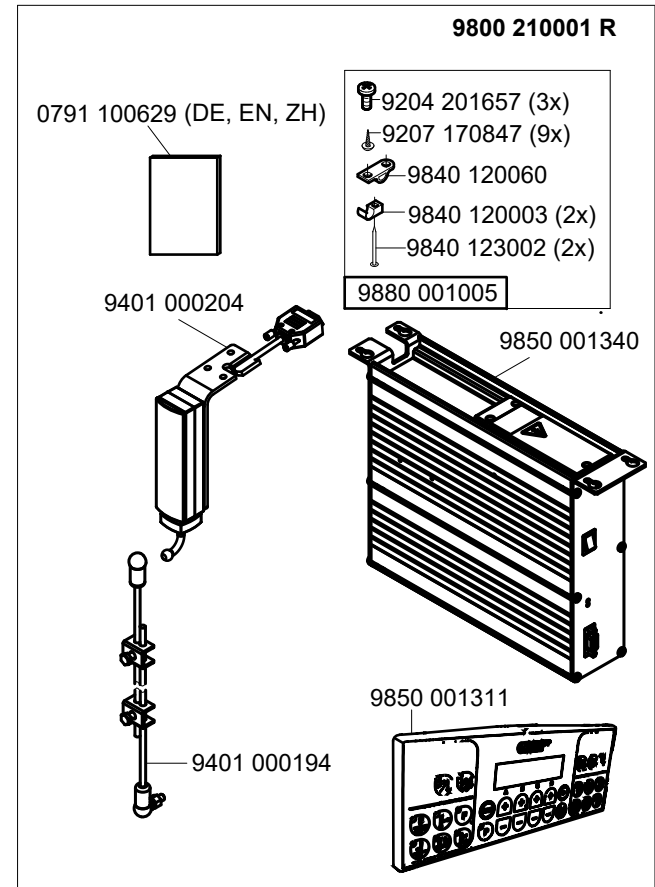
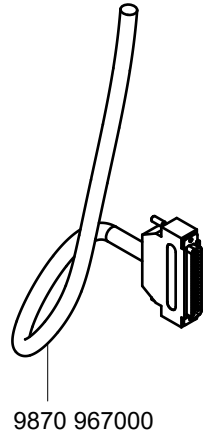
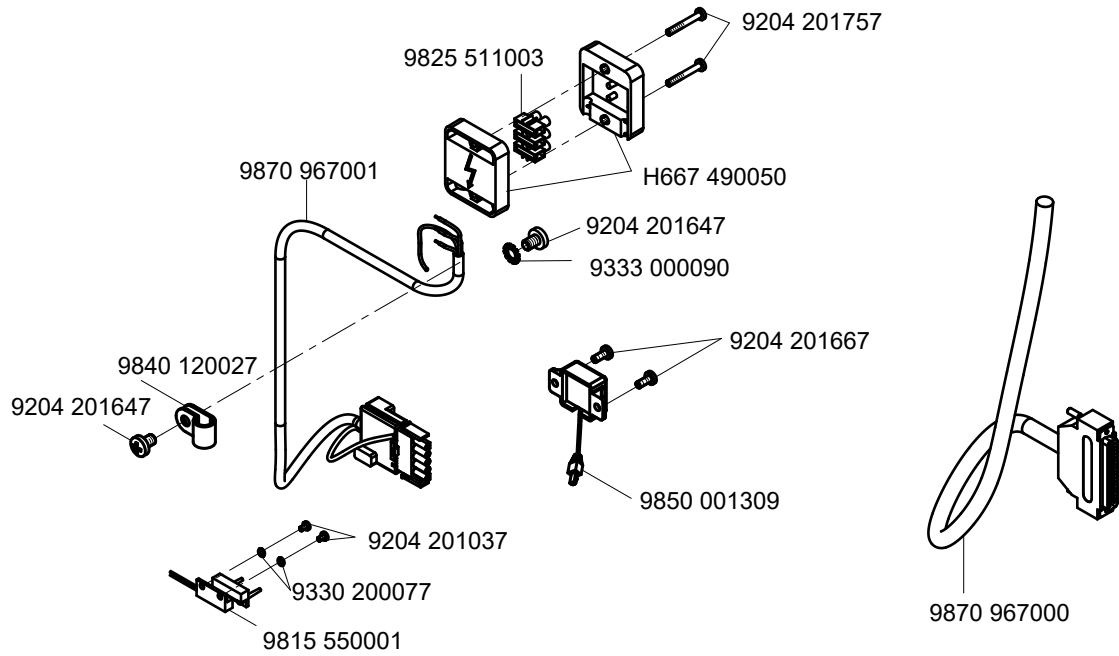
N - nicht als Einzelteil lieferbar
not available as separate part

Cl. 967 Long arm

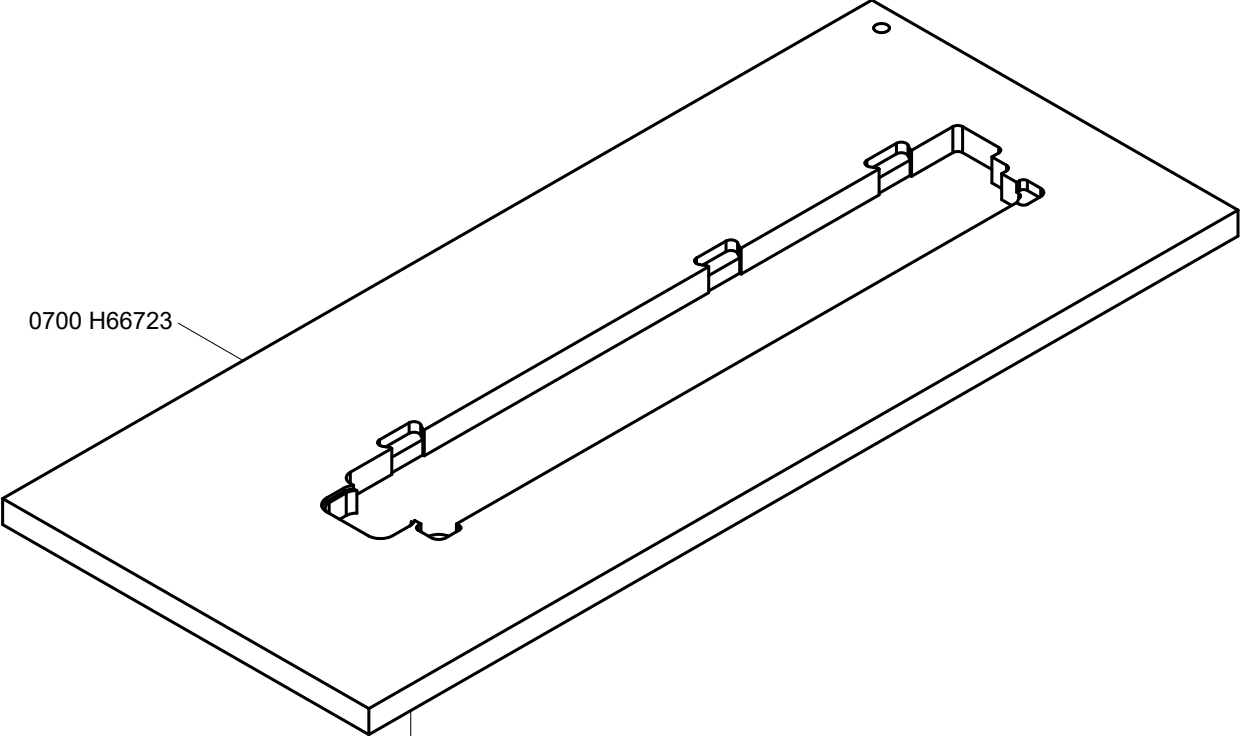


N - nicht als Einzelteil lieferbar
not available as separate part

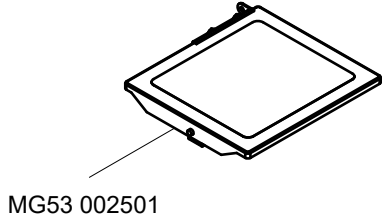
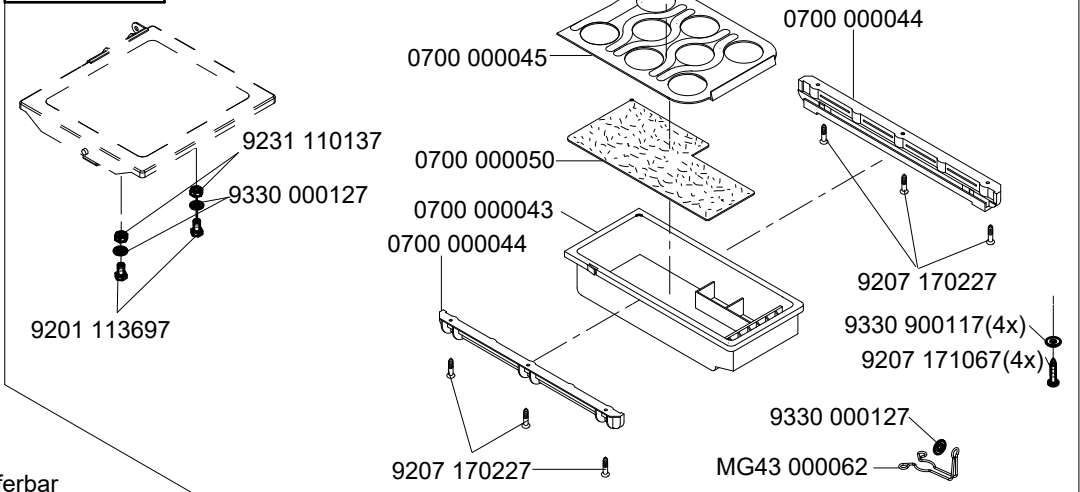
Cl. 967 Long arm



N - nicht als Einzelteil lieferbar
not available as separate part



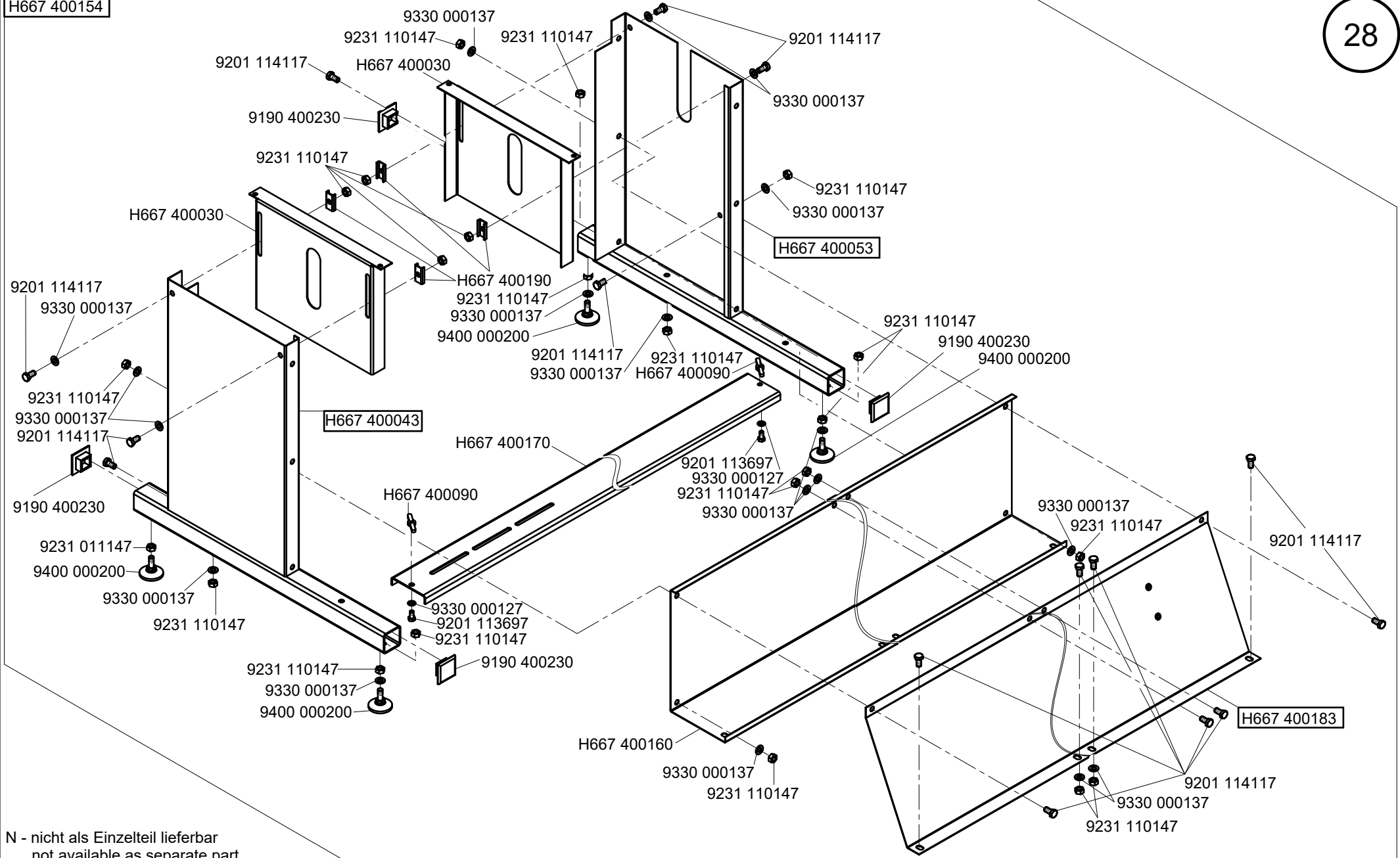
0906 020164



N - nicht als Einzelteil lieferbar
not available as separate part

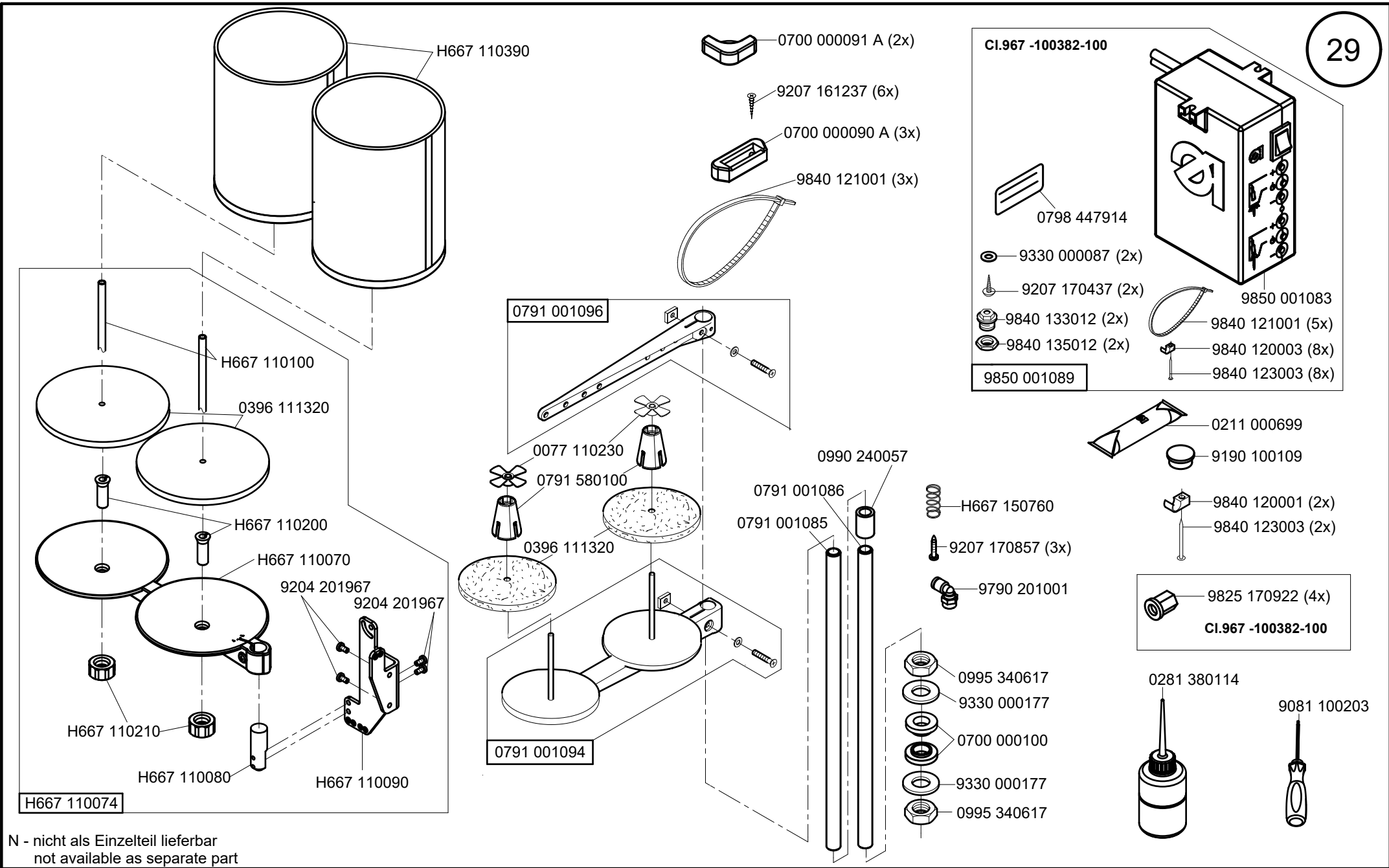
Cl. 967 Long arm

H667 400154

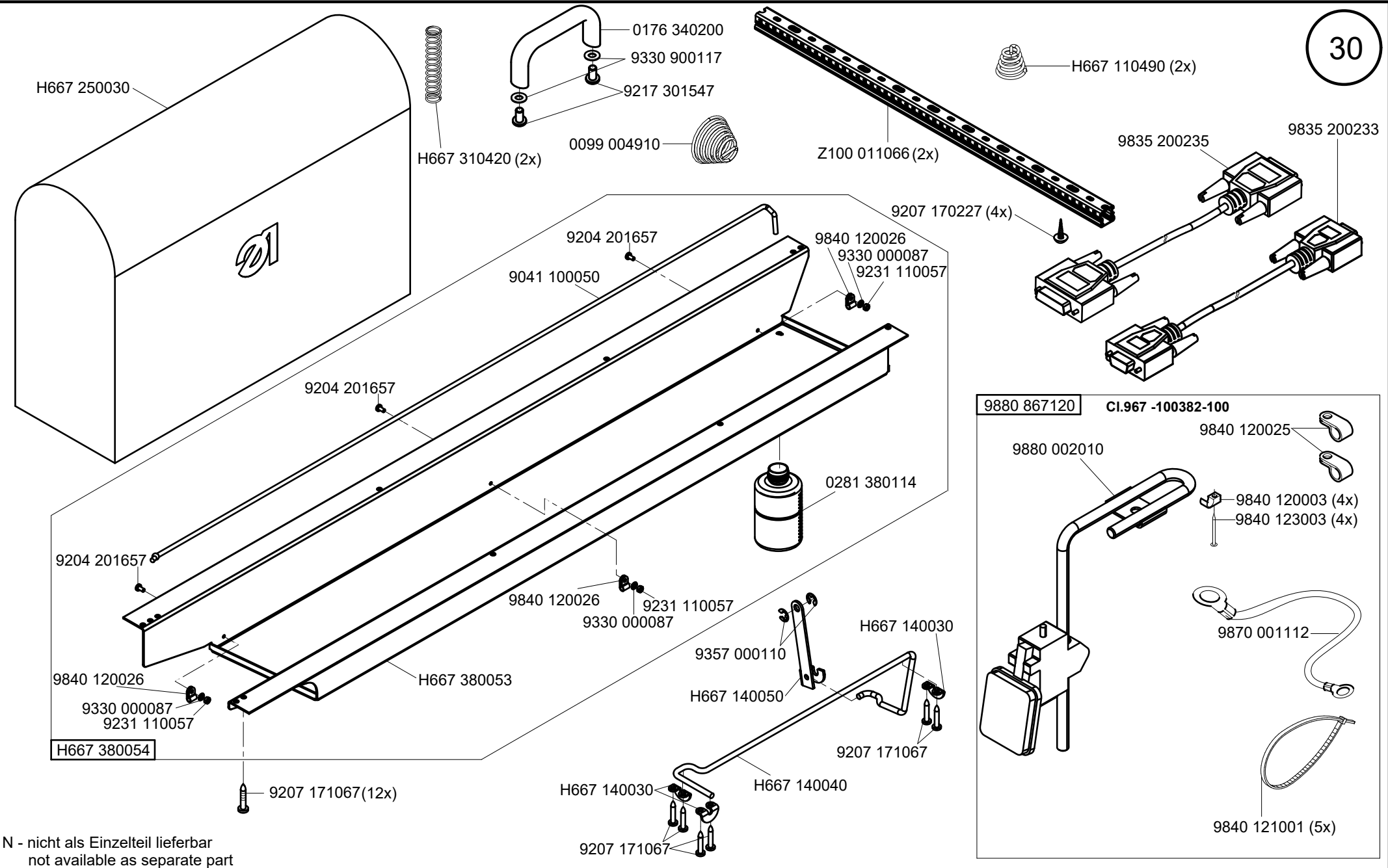


N - nicht als Einzelteil lieferbar
not available as separate part

Cl. 967 Long arm



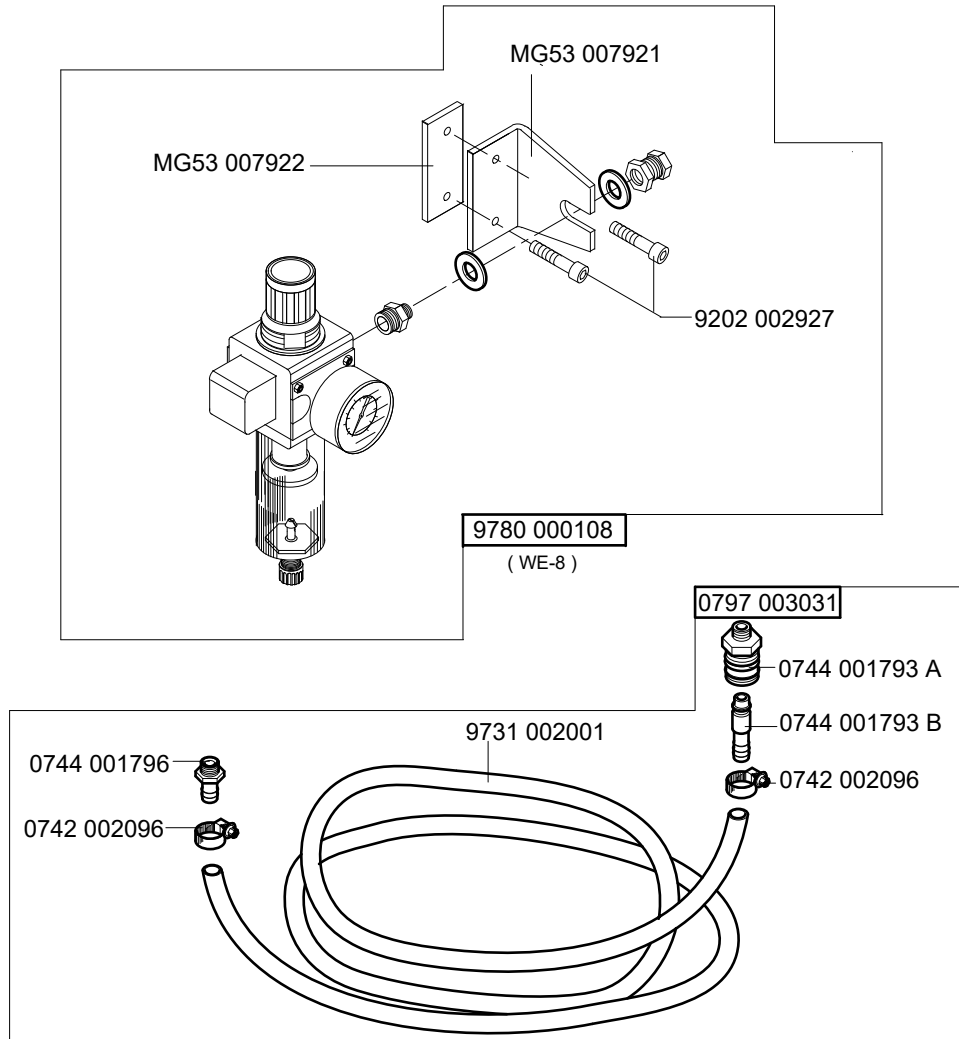
CI. 967 Long arm



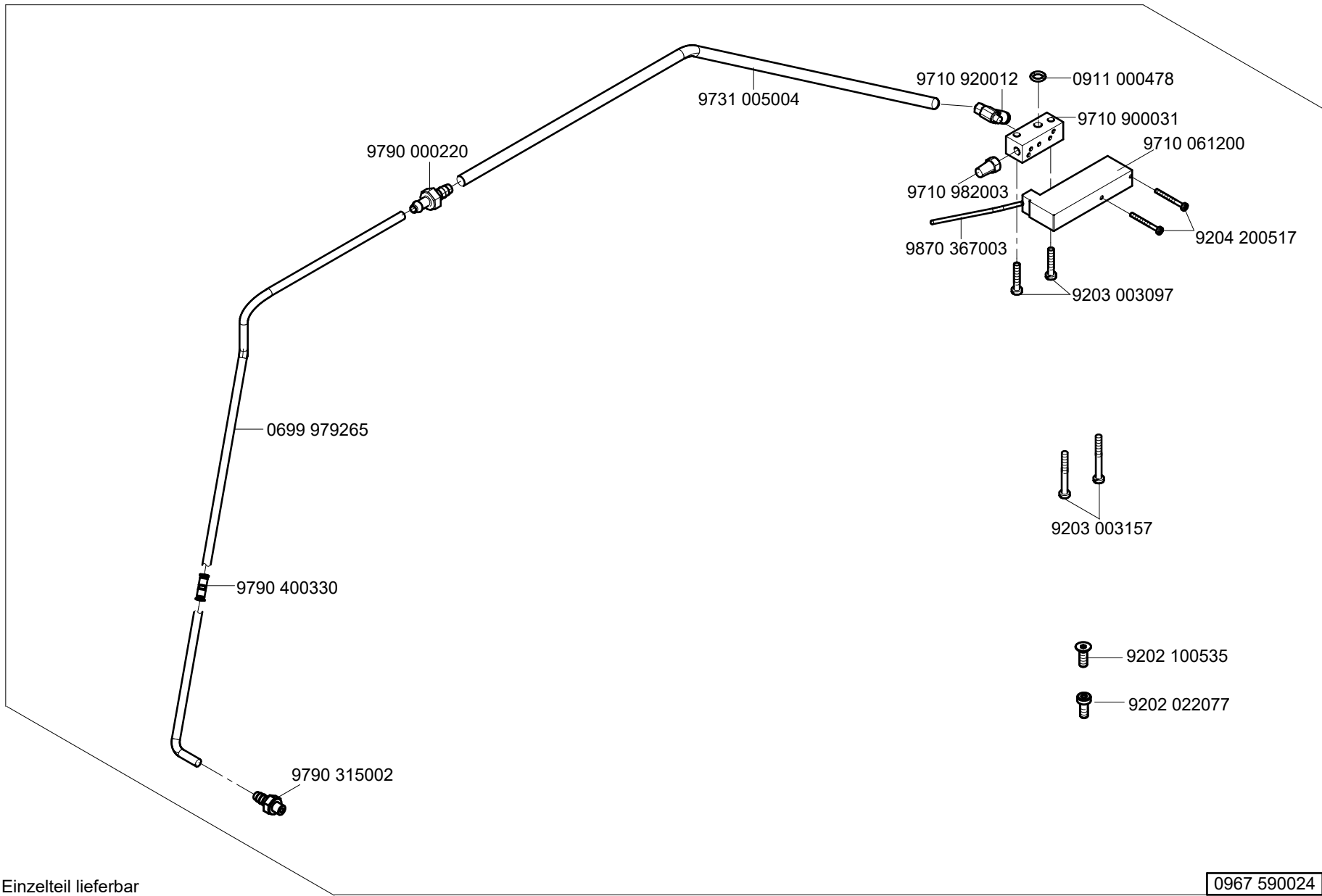
N - nicht als Einzelteil lieferbar
not available as separate part

CI. 967 Long arm

auf Wunsch
on request



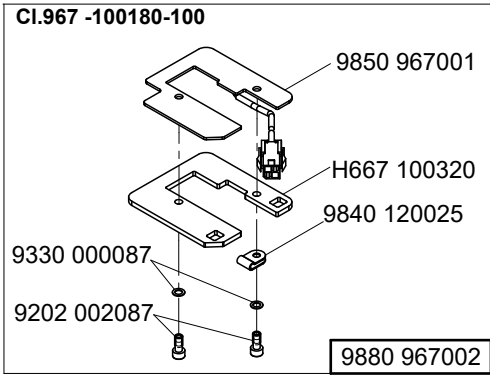
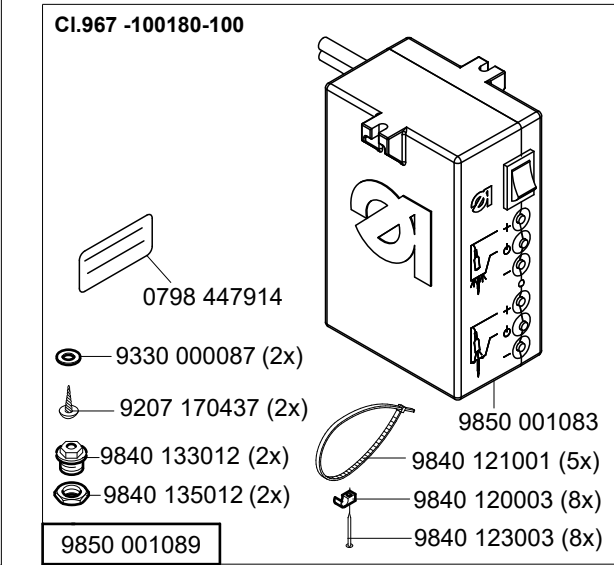
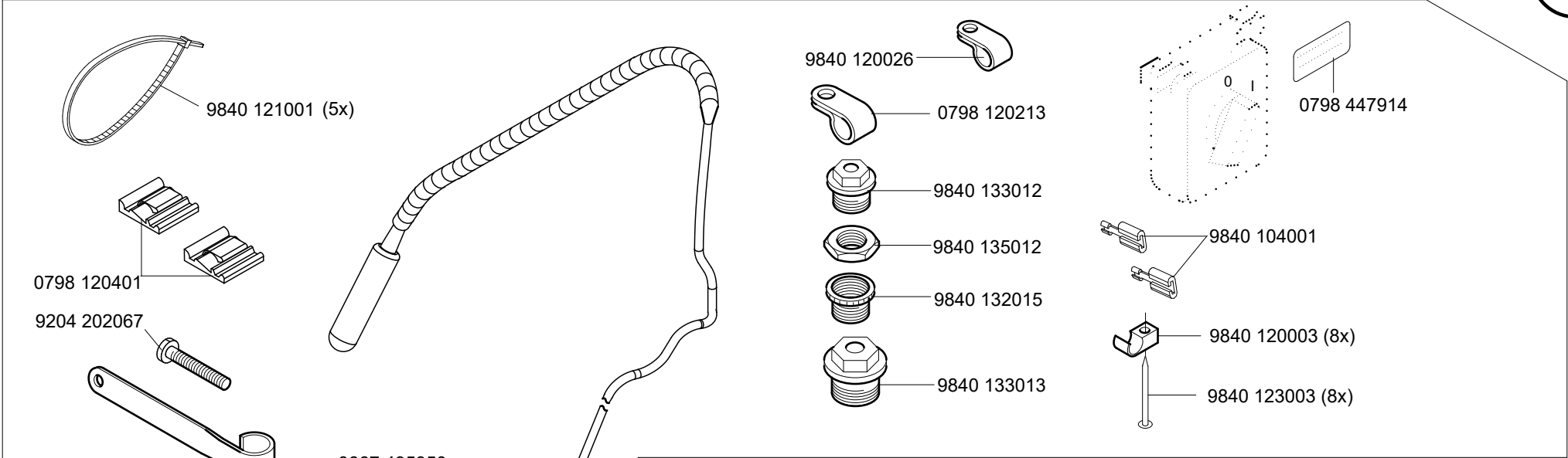
Cl. 967 Long arm



N - nicht als Einzelteil lieferbar
not available as separate part

0967 590024

Cl. 967 Long arm

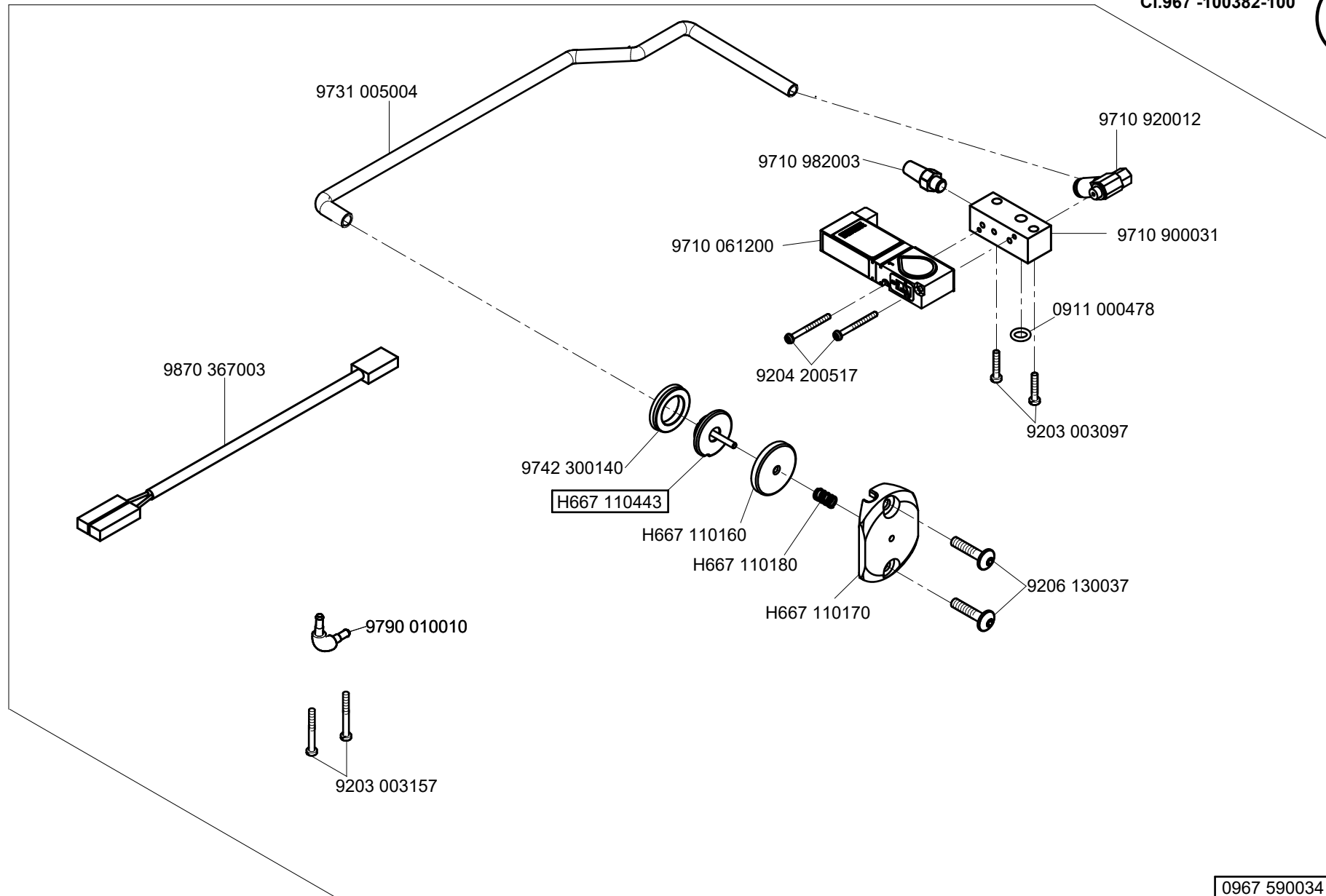


9880 967003

9850 001089

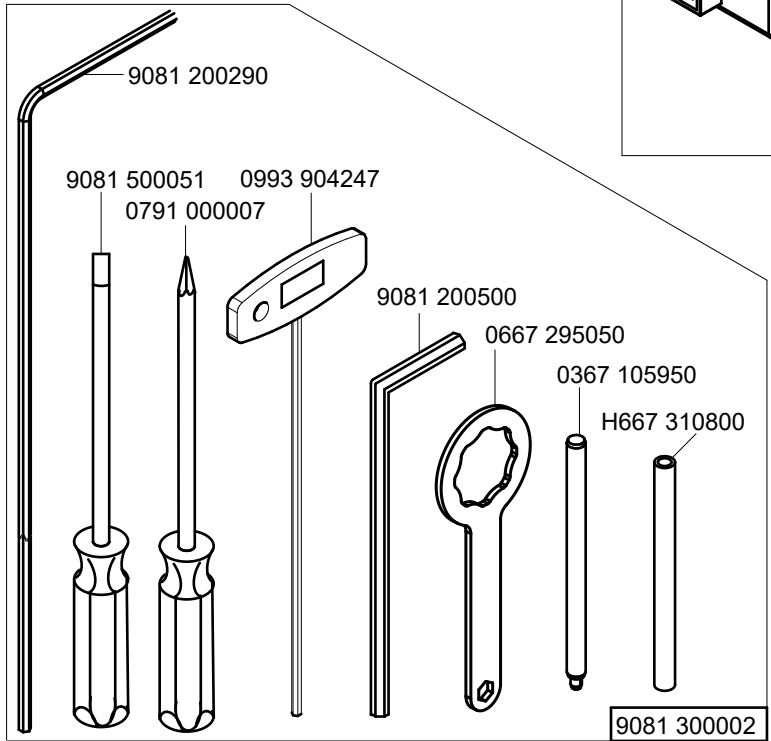
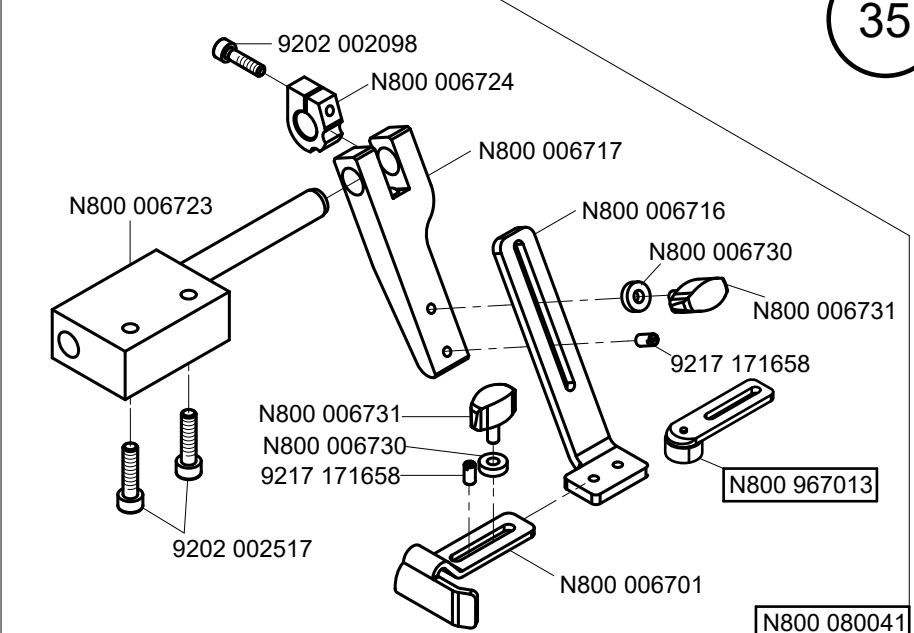
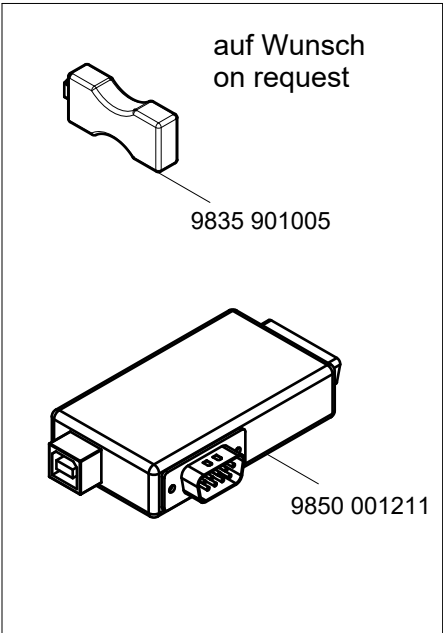
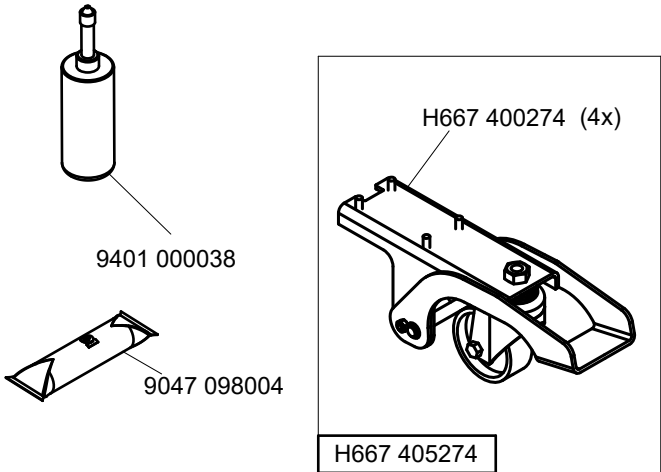
9880 967002

CI. 967 Long arm

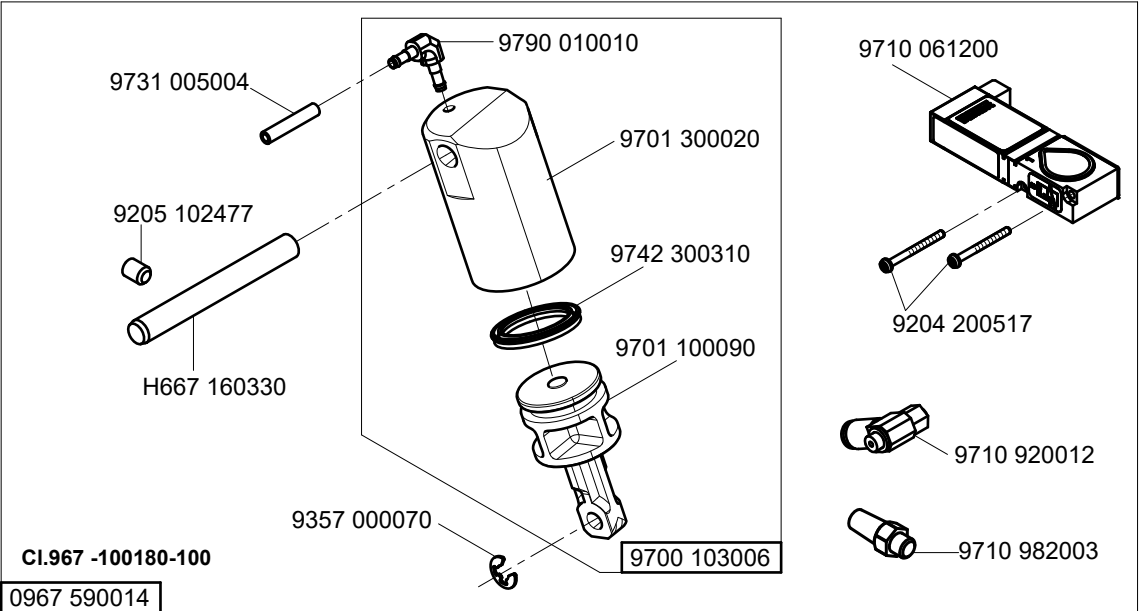


N - nicht als Einzelteil lieferbar
not available as separate part

0967 590034

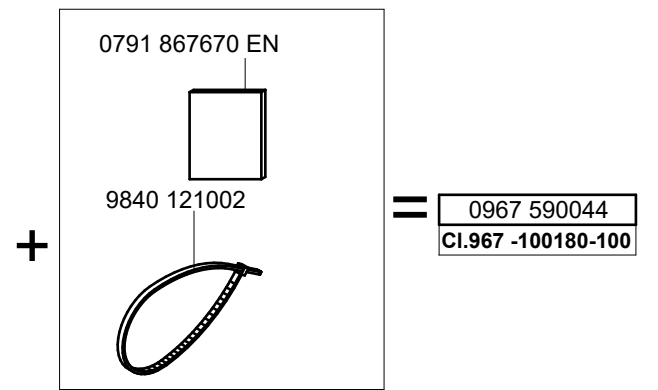
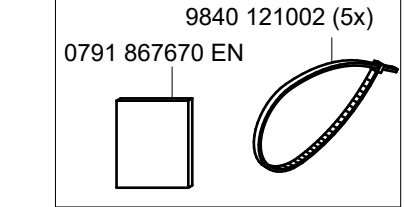
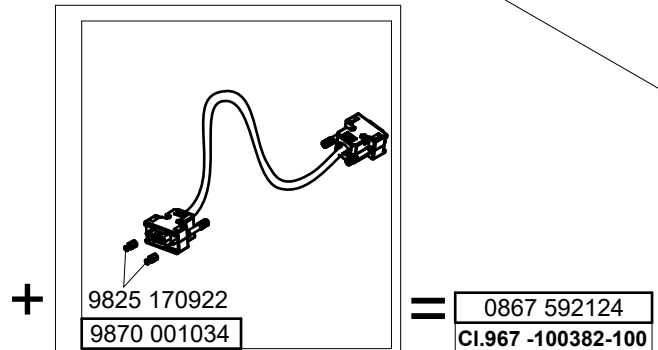
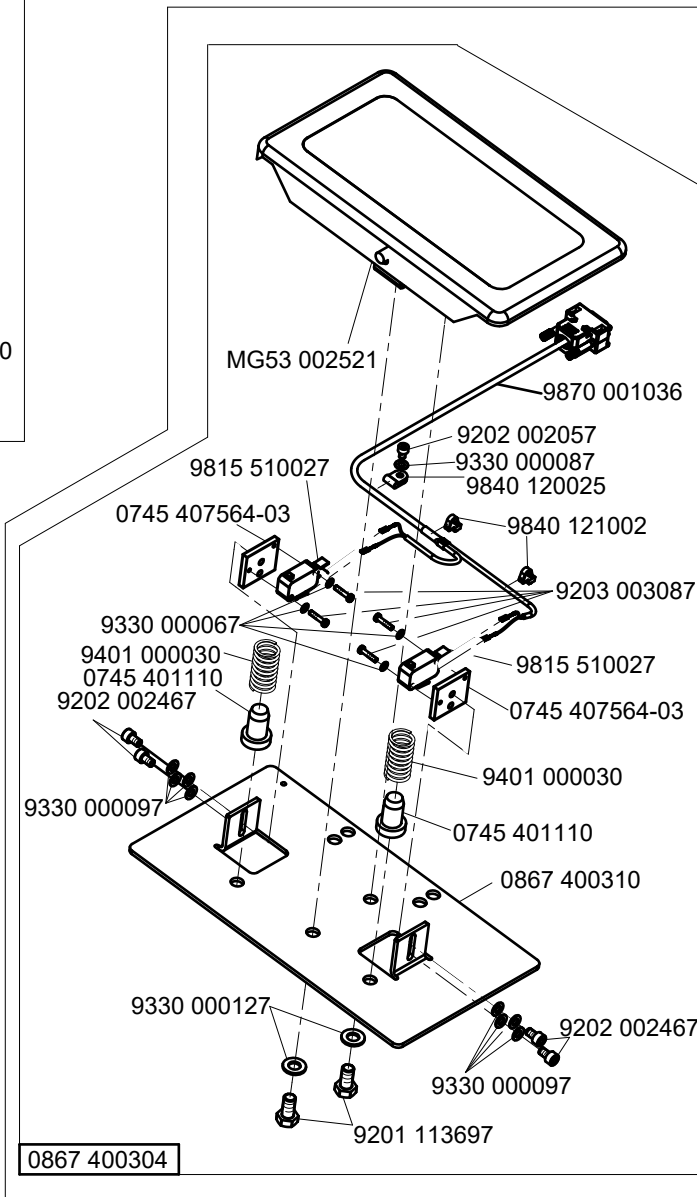
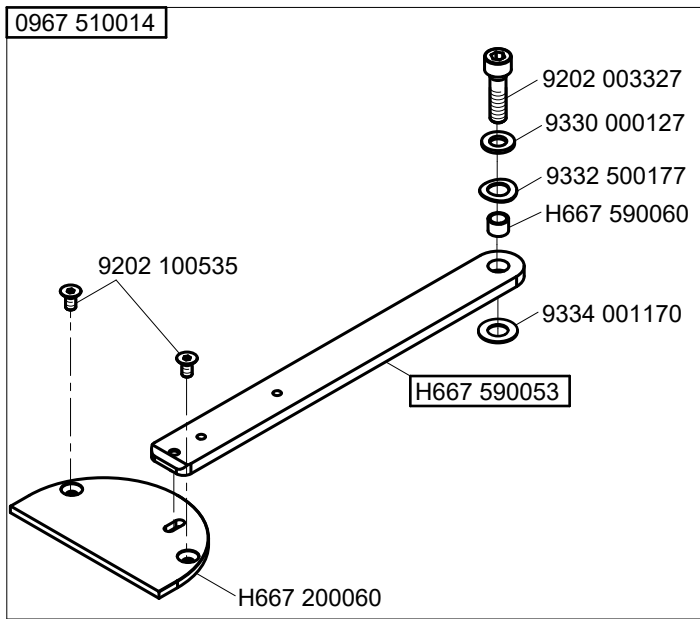
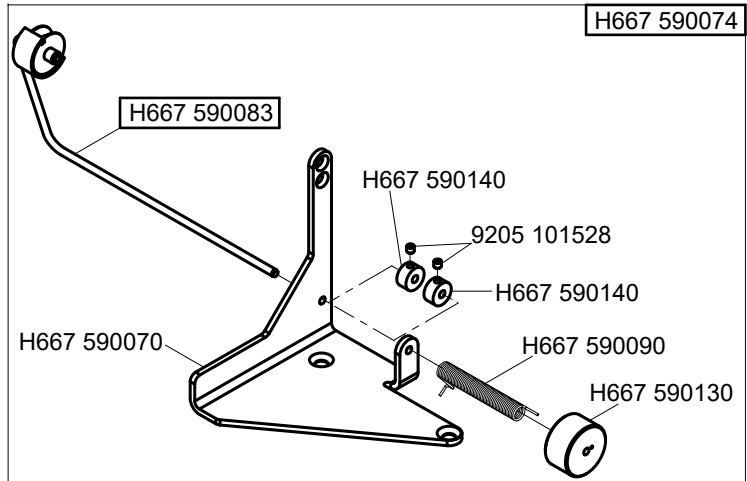


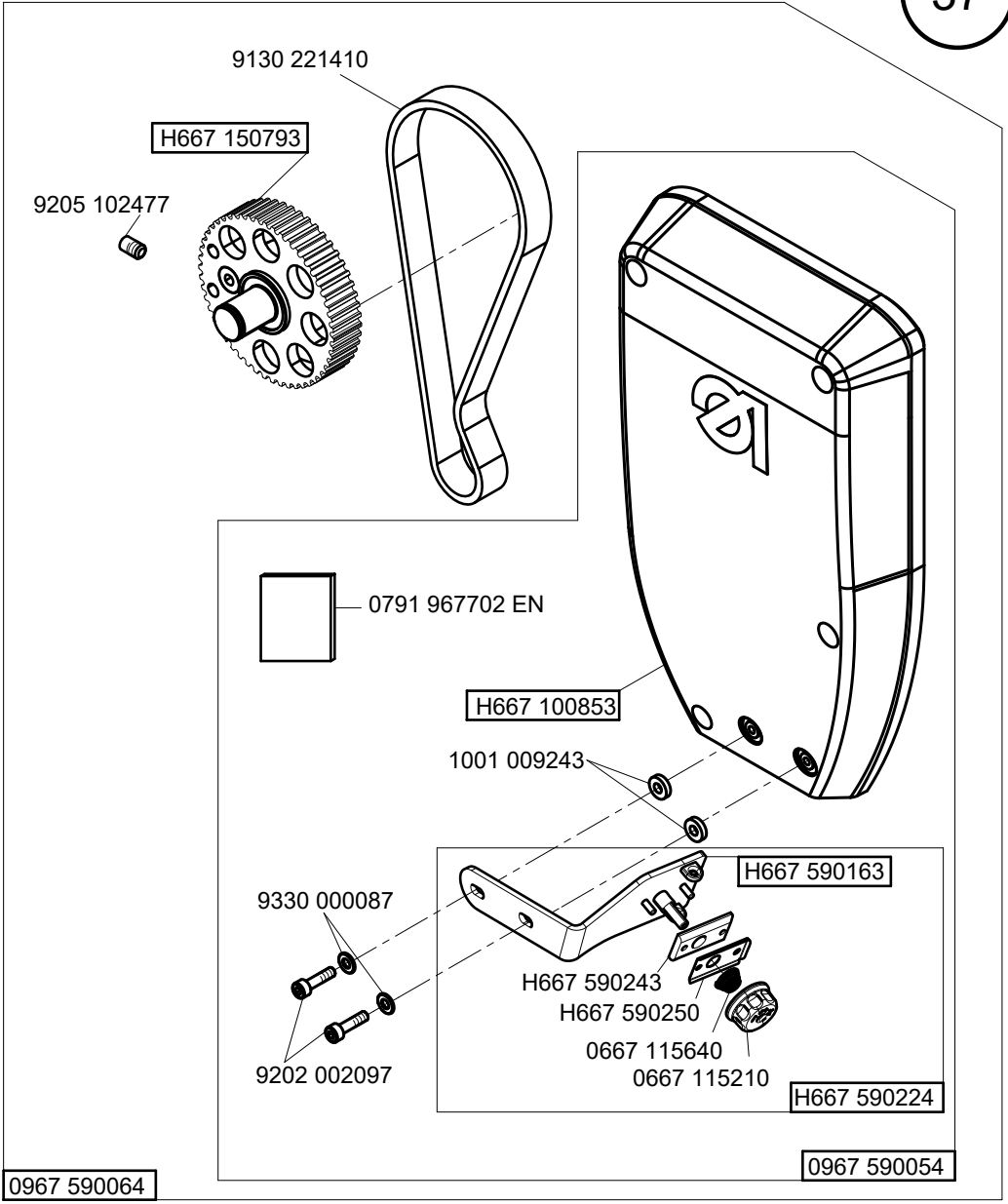
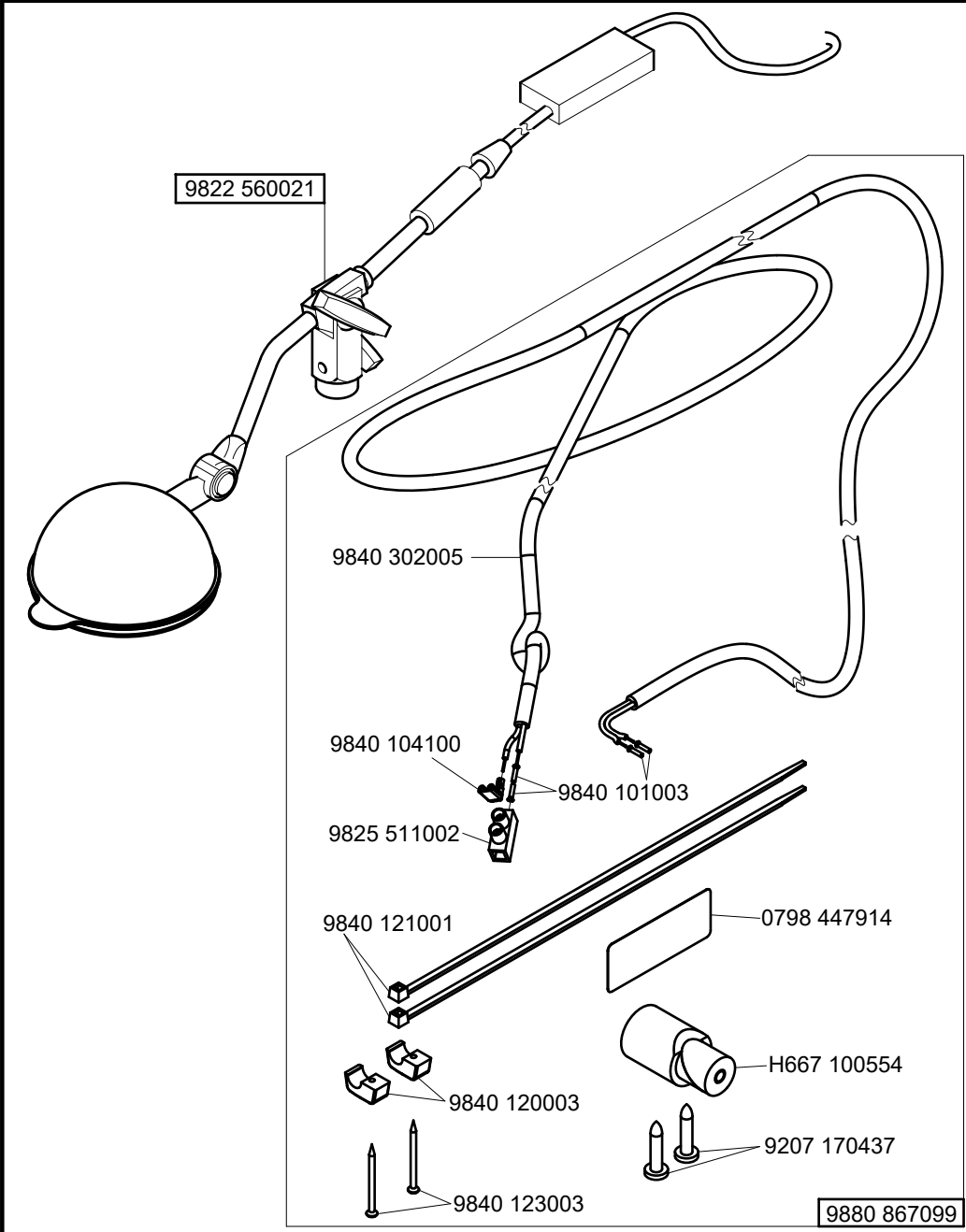
N - nicht als Einzelteil lieferbar
not available as separate part



CI.967 -100180-100
0967 590014

Cl. 967 Long arm





Cl. 967 Long arm

Part No./Teile-Nr.	Table/Tafel	Part No./Teile-Nr.	Table/Tafel	Part No./Teile-Nr.	Table/Tafel	Part No./Teile-Nr.	Table/Tafel
0037 001280	15,16	0667 115610	14a,14b	0745 407564-03	36	0967 590064	37
0061 001050	14a,14b	0667 115630	14a,14b	0791 000007	35	0990 240057	29
0077 110230	29	0667 115640	15,16,23,37	0791 001085	29	0993 087188	10
0099 004800	14a,14b	0667 125160	7	0791 001086	29	0993 904247	35
0099 004910	30	0667 135120	13	0791 001094	29	0994 291040	25
0176 340200	30	0667 135124	13	0791 001096	29	0995 340617	29
0211 000085	7	0667 160170	17,18	0791 100629 DE	26	0995 438430	22
0211 000699	29	0667 165500	5	0791 100629 EN	26	0998 881110	1
0216 000591	23	0667 170120	14b	0791 100629 ZH	26	0998 881630	13
0216 000603	14b	0667 175040	14b	0791 580100	29	0998 882080	7
0244 000403	14a	0667 295050	35	0791 867670 EN	36	0999 220752	22
0244 000700	4,5,7,13,14b	0667 310710	13,18	0791 967701 EN	15,16	0999 240408	15
0271 000029	6,22	0667 310720	13,18	0791 967702 EN	37	1001 009243	23,37
0271 001639	17,18	0667 315350	8,9	0797 003031	32	9041 100020	4
0271 001655	6	0667 315360	9	0798 120213	33	9041 100050	30
0281 380114	29,30	0667 385033	22	0798 120401	33	9041 102030	11
0291 000347	24	0667 385143	22	0798 447914	29,33,37	9041 098004	35
0367 100190	22	0667 495140	15,16	0867 103090	23	9081 100203	29
0367 105950	35	0667 495150	15,16	0867 103193	25	9081 200290	35
0367 110340	14a,14b	0667 495160	15,16	0867 103413	25	9081 200500	35
0367 110360	14a,14b	0667 495170	15,16	0867 162070	3	9081 300002	35
0367 140050	24	0667 495280	15,16	0867 166450	4,7	9081 500051	35
0367 150850	22	0667 495350	33	0867 172060	14a,14b	9120 030091	12
0367 165120	4	0688 130120	13	0867 172110	14b	9120 030111	12
0367 165140	4	0699 979104	4,22	0867 172120	14a	9120 030121	25
0367 165970	13	0699 979265	32	0867 400304	36	9120 080250	25
0367 315223	4,5,7,13	0700 000043	27	0867 400310	36	9122 200161	1,3,4,5,7,13
0396 111320	29	0700 000044	27	0867 592124	36	9126 100162	7
0467 110220	14a,14b	0700 000045	27	0887 380010	22	9126 100170	2
0491 030652	1,3,6	0700 000050	27	0891 003342	20,21	9126 102520	3
0556 000821 A	17,18	0700 000090 A	29	0893 211058	17,18	9126 102540	3,6,7
0570 000572	33	0700 000091 A	29	0906 020164	27	9126 110163	23
0570 001847	20,21	0700 000100	29	0911 000478	20,32,34	9129 016060	25
0659 160260	7	0700 H66723	27	0933 000075	12	9129 020310	8,9
0667 105080	25	0742 002096	32	0967 510014	36	9130 221410	12,37
0667 105190	8	0744 001793 A	32	0967 590014	35	9130 400002	25
0667 115203	14a,14b	0744 001793 B	32	0967 590024	32	9190 100109	29
0667 115210	15,16,23,37	0744 001796	32	0967 590034	34	9190 100155	23
0667 115520	14a,14b	0744 001801	25	0967 590044	36	9190 100159	14a,14b
0667 115530	14a,14b	0745 401110	36	0967 590054	37	9190 400120	15

Part No./Teile-Nr.	Table/Tafel	Part No./Teile-Nr.	Table/Tafel	Part No./Teile-Nr.	Table/Tafel	Part No./Teile-Nr.	Table/Tafel
9190 400180	25	9202 100535	6,24,32,36	9205 101528	14a,14b,36	9301 101320	10
9190 400230	28	9202 150327	13	9205 101847	1,6,13	9301 102191	11
9201 112497	15,16	9202 150757	25	9205 101848	10	9301 102451	1
9201 112867	23	9203 001877	14a	9205 102158	6,15,16	9302 000100	22
9201 113697	27,28,36	9203 001897	14b	9205 102450	4,5	9305 000410	10
9201 114117	28	9203 002451	12	9205 102467	1,3,4,5,7,13,	9305 000820	6
9202 001657	13	9203 002497	25		14a,14b,25	9305 002450	24
9202 001667	14a	9203 003087	36	9205 102477	1,4,5,6,7,9,	9305 003740	6
9202 001677	14a,14b	9203 003097	32,34		12,13,17,18,	9330 000047	25
9202 001678	1,10,14a	9203 003157	32,34		19,23,35,37	9330 000067	13,14a,14b,
9202 001697	1	9203 100002	14a,14b,20,	9205 102513	12		36
9202 002057	12,36		21	9205 102547	3,6	9330 000087	7,13,14a,15,
9202 002067	22	9203 311811	10	9205 102607	7		16,23,24,25,
9202 002077	1,3,5,15,16	9203 312421	11	9205 122488	2		29,30,33,36,
9202 002078	13	9204 001767	7,23	9205 162463	1		37
9202 002087	14b,17,18,	9204 002363	24	9206 100637	14a,14b	9330 000097	2,4,11,25,
	23,33	9204 002517	3	9206 101497	14a		33,36
9202 002088	7	9204 200447	21	9206 110215	14b	9330 000107	12,14a
9202 002097	4,23,24,37	9204 200517	20,21,32,34,	9206 130037	34	9330 000127	27,28,36
9202 002098	6,35		35	9207 161237	29	9330 000137	28
9202 002107	17,18	9204 201037	26	9207 170227	27,30,33	9330 000177	29
9202 002367	25	9204 201067	20,21	9207 170437	29,33,37	9330 200067	12
9202 002467	36	9204 201077	14a,14b	9207 170847	26	9330 200077	13,26
9202 002487	4	9204 201647	26	9207 170857	29	9330 700107	8,9,22,25
9202 002488	1	9204 201657	7,14a,23,25,	9207 171067	27,30	9330 900097	14a,14b,17,
9202 002498	25		26,30	9217 050027	23		18
9202 002508	4,11	9204 201667	26,33	9217 171658	35	9330 900117	27,30
9202 002517	35	9204 201697	25	9217 301547	30	9332 300053	10
9202 002518	3,11	9204 201757	26	9231 000327	10	9332 500177	36
9202 002528	2,3	9204 201967	8,9,15,16,	9231 000367	14a,14b	9333 000090	26
9202 002897	12		20,21,23,25,	9231 000387	3,6,7	9334 000030	4,7
9202 002918	13		29	9231 000397	25	9334 000050	5
9202 002927	32	9204 201993	23	9231 011147	28	9334 000051	5
9202 003017	25	9204 202067	33	9231 110017	14a	9334 001150	5
9202 003188	7	9204 211997	8,9,17,18	9231 110037	14a,14b	9334 001170	36
9202 003327	36	9204 301467	15,16	9231 110057	30,33	9334 001610	14b
9202 003738	24	9204 302217	13	9231 110137	27	9334 001620	3,4
9202 022077	32	9204 311887	14a,14b	9231 110147	28	9334 001630	4,7,13,14b,
9202 022477	22	9204 431667	14b	9234 000067	17,18,25		18
9202 100527	1	9204 432087	14a,14b	9301 101230	11	9334 001640	1

Part No./Teile-Nr.	Table/Tafel	Part No./Teile-Nr.	Table/Tafel	Part No./Teile-Nr.	Table/Tafel	Part No./Teile-Nr.	Table/Tafel
9351 000087	1	9742 300190	13,18	9840 120003	26,29,30,33,	9870 967003	25
9352 000030	14a,14b	9742 300300	6		37	9870 967008	14a
9352 000060	1,6	9742 300310	9,19,35	9840 120025	23,30,33,36	9870 967010	14a,15,16
9352 000163	12,13	9780 000108	32	9840 120026	30,33	9880 001005	26
9352 000250	2	9790 000220	32	9840 120027	26	9880 002010	30
9353 000420	12	9790 010010	6,9,13,18,	9840 120029	23	9880 867099	37
9354 010070	12		19,34,35	9840 120032	14a,14b,23	9880 867120	30
9354 400800	22	9790 030030	15	9840 120060	26	9880 967002	23,33
9357 000050	7,14a	9790 201000	20,21	9840 120104	22,23	9880 967003	33
9357 000070	3,4,9,13,	9790 201001	29	9840 120107	22,23	H667 100050	1
	14b,18,19,	9790 315002	32	9840 121001	29,30,33,37	H667 100060	25
	35	9790 400330	32	9840 121002	36	H667 100080	25
9357 000080	1,5,7	9800 210001 R	26	9840 123002	26	H667 100090	25
9357 000100	1,3	9800 327007	25	9840 123003	29,30,33,37	H667 100103	25
9357 000110	17,30	9800 561005	25	9840 130007	22	H667 100104	25
9357 000120	4,7,13	9815 301004	15,16	9840 132015	33	H667 100140	25
9357 000140	3,7,13	9815 301079	15,16	9840 133012	29,33	H667 100164	25
9380 520100	17,18	9815 301081	16	9840 133013	33	H667 100170	25
9400 000200	28	9815 301090	16	9840 135012	29,33	H667 100173	25
9401 000030	36	9815 301091	16	9840 302005	37	H667 100210	23
9401 000035	1	9815 301096	16	9850 001083	29,33	H667 100220	23
9401 000038	35	9815 310008	15,16	9850 001089	29,33	H667 100240	8,9
9401 000194	26	9815 310009	15	9850 001211	35	H667 100244	9
9401 000204	26	9815 510027	36	9850 001309	26	H667 100270	23
9700 103006	9,19,35	9815 550001	26	9850 001311	26	H667 100320	23,33
9701 100090	9,19,35	9822 560000	33	9850 001340	26	H667 100340	25
9701 300020	9,19,35	9822 560021	37	9850 281002	25	H667 100404	8
9710 061200	20,21,32,34,	9825 170922	29,36	9850 867000 HW	20,21	H667 100420	1
	35	9825 511002	37	9850 867001	22	H667 100430	1
9710 900011	21	9825 511003	26	9850 967001	23,33	H667 100440	1
9710 900031	32,34	9830 501010	20,21	9850 967005	25	H667 100453	6
9710 900047	20	9830 503015	12	9850 967006	15,16	H667 100473	23
9710 900073	21	9835 200233	30	9850 967007	16	H667 100480	23
9710 920012	20,21,32,34,	9835 200235	30	9850 967008	15	H667 100490	23
	35	9835 901005	35	9870 001034	36	H667 100500	23
9710 982003	21,32,34,35	9840 101003	37	9870 001036	36	H667 100523	1
9731 002001	32	9840 104001	33	9870 001112	30	H667 100533	25
9731 005004	14a,14b,18,	9840 104100	37	9870 367003	32,34	H667 100540	23
	19,32,34,35	9840 120001	29	9870 967000	26	H667 100554	37
9742 300140	34			9870 967001	26	H667 100853	23,37

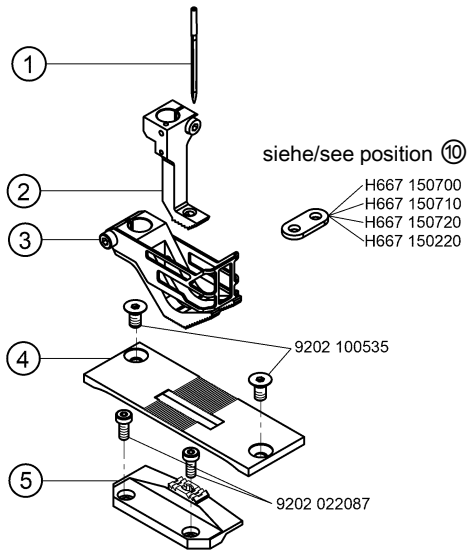
Part No./Teile-Nr.	Table/Tafel	Part No./Teile-Nr.	Table/Tafel	Part No./Teile-Nr.	Table/Tafel	Part No./Teile-Nr.	Table/Tafel
H667 110033	14b	H667 120100	1	H667 150310	11	H667 160524	3
H667 110034	14b,15,16	H667 120150	1	H667 150320	11	H667 160530	3
H667 110043	14a,14b	H667 120160	1	H667 150330	11	H667 160534	3
H667 110050	15,16	H667 120170	1	H667 150333	11	H667 160540	3
H667 110070	29	H667 120210	1	H667 150360	10	H667 160543	4
H667 110074	29	H667 120224	1	H667 150380	10	H667 160553	5
H667 110080	29	H667 130013	6	H667 150650	10	H667 160563	4
H667 110090	29	H667 130033	6	H667 150680	12	H667 160570	4,5
H667 110100	29	H667 130040	6	H667 150743	11	H667 160580	4,5
H667 110110	14a,14b	H667 130043	6	H667 150750	24	H667 160603	5
H667 110120	14a,14b	H667 130050	6	H667 150760	29	H667 160630	4
H667 110140	14a,14b	H667 130063	6	H667 150793	12,37	H667 160633	17
H667 110150	14a,14b	H667 130080	6	H667 160010	4	H667 160713	5
H667 110160	34	H667 130090	6	H667 160013	4	H667 170040	14b
H667 110170	34	H667 130100	6	H667 160014	4	H667 170050	14b
H667 110180	34	H667 130110	6	H667 160023	4	H667 170053	14b
H667 110200	29	H667 130120	6	H667 160033	3	H667 170060	14a,14b
H667 110210	29	H667 130124	6	H667 160043	4	H667 170083	14a,14b
H667 110260	14b	H667 140020	12	H667 160070	4	H667 170084	14a,14b
H667 110270	14b	H667 140030	30	H667 160093	4	H667 170090	14b
H667 110280	14b	H667 140040	30	H667 160140	3	H667 170110	14b
H667 110290	14b	H667 140050	30	H667 160150	3	H667 170140	14a,14b
H667 110300	14b	H667 140060	24	H667 160190	4	H667 170160	15,16
H667 110380	14a,14b	H667 150030	12	H667 160204	5	H667 170180	14b
H667 110390	29	H667 150033	12	H667 160220	17	H667 170190	14b
H667 110424	15	H667 150043	12	H667 160263	5	H667 170240	14b
H667 110434	16	H667 150090	12	H667 160293	5	H667 170253	14b
H667 110443	34	H667 150093	12	H667 160330	9,13,18,19,	H667 170290	15,16
H667 110460	14a,14b	H667 150100	10		35	H667 170323	14a
H667 110470	14a,14b	H667 150104	10	H667 160343	17	H667 170354	14a
H667 110490	30	H667 150110	10	H667 160360	17	H667 170373	14a
H667 110504	14a,14b	H667 150120	10	H667 160390	4	H667 170374	14a
H667 110513	14a	H667 150130	10	H667 160400	4,7	H667 170394	15,16
H667 110514	14a,15,16	H667 150140	10	H667 160454	17	H667 170473	14a
H667 110544	15	H667 150163	11	H667 160463	18	H667 170580	14a,14b
H667 110554	16	H667 150170	10	H667 160464	18	H667 170630	14b
H667 120013	1	H667 150180	10	H667 160480	17	H667 170690	14a
H667 120024	1	H667 150190	10	H667 160490	4	H667 170750	14a
H667 120033	1	H667 150270	11	H667 160500	3	H667 170794	14a
H667 120050	1	H667 150280	12	H667 160513	3	H667 170820	14a

Part No./Teile-Nr.	Table/Tafel	Part No./Teile-Nr.	Table/Tafel	Part No./Teile-Nr.	Table/Tafel	Part No./Teile-Nr.	Table/Tafel
H667 170844	15,16	H667 310633	9	H667 400183	28		
H667 200020	24	H667 310640	7	H667 400190	28		
H667 200033	24	H667 310660	7	H667 400274	35		
H667 200060	36	H667 310710	8,9	H667 405274	35		
H667 230014	1	H667 310720	2	H667 490010	20,21		
H667 230024	1	H667 310733	2	H667 490050	26		
H667 250030	30	H667 310770	7	H667 490064	20		
H667 310024	7	H667 310780	7	H667 490074	21		
H667 310083	1	H667 310800	35	H667 590053	36		
H667 310100	1	H667 310810	7	H667 590060	36		
H667 310120	1	H667 310840	8,9	H667 590070	36		
H667 310130	7	H667 310850	8,9	H667 590074	36		
H667 310143	7	H667 350010	13	H667 590083	36		
H667 310153	7	H667 350023	13	H667 590090	36		
H667 310163	7	H667 350030	13	H667 590130	36		
H667 310164	7	H667 350043	13	H667 590140	36		
H667 310170	7	H667 350050	13	H667 590163	23,37		
H667 310180	7	H667 350060	13	H667 590224	23,37		
H667 310240	7	H667 350100	13	H667 590243	23,37		
H667 310253	7	H667 350123	13	H667 590250	23,37		
H667 310273	7	H667 350140	13	MG43 000062	27		
H667 310294	7	H667 350150	13	MG43 002509	14a		
H667 310310	7	H667 350160	13	MG53 002501	27		
H667 310383	7	H667 350183	13	MG53 002521	36		
H667 310390	7	H667 350190	13	MG53 007921	32		
H667 310400	7	H667 350254	13,18	MG53 007922	32		
H667 310410	7	H667 350260	13	N800 006701	35		
H667 310420	30	H667 350270	13	N800 006716	35		
H667 310430	4	H667 350280	13	N800 006717	35		
H667 310443	2	H667 350293	13	N800 006723	35		
H667 310510	7	H667 380040	4,22	N800 006724	35		
H667 310520	7	H667 380053	30	N800 006730	35		
H667 310533	9	H667 380054	30	N800 006731	35		
H667 310550	7	H667 400030	28	N800 080041	35		
H667 310584	7	H667 400043	28	N800 967013	35		
H667 310590	8,9	H667 400053	28	S283 606030	10,13		
H667 310594	8,9	H667 400090	28	S324 920796	25		
H667 310600	9	H667 400154	28	Z100 011066	30		
H667 310604	9	H667 400160	28				
H667 310630	9	H667 400170	28				

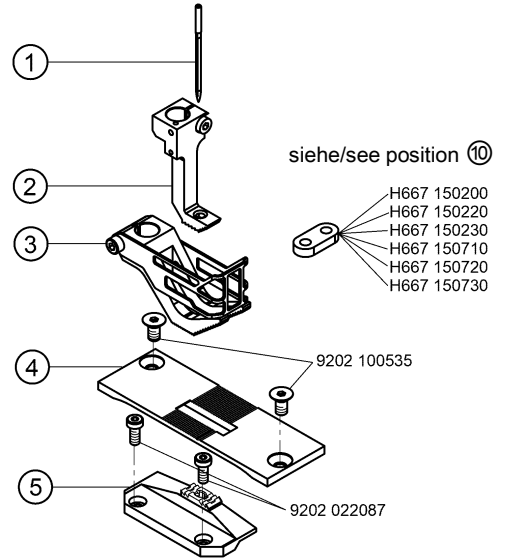
⑩

Zwischenplatte/between plate	Nadelstärke/Needle size
H667 150700	140 Nm
H667 150710	160 Nm
H667 150720	180 Nm
H667 150220	200 Nm
H667 150230	230 Nm
H667 150730	250 Nm
H667 150200	280 Nm
H667 150210	300 Nm
H667 150830	330 Nm

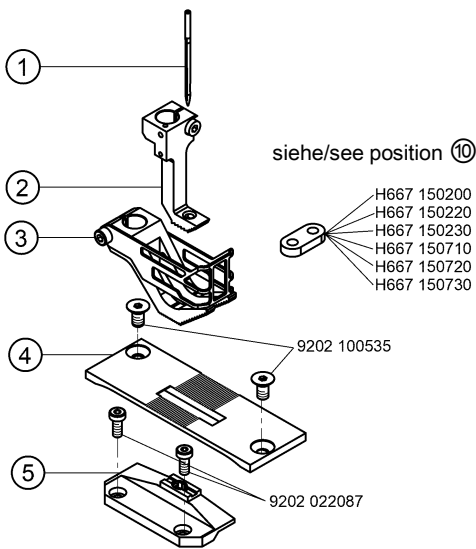
**E1/0/9
E1/0/12
E1/0/15**



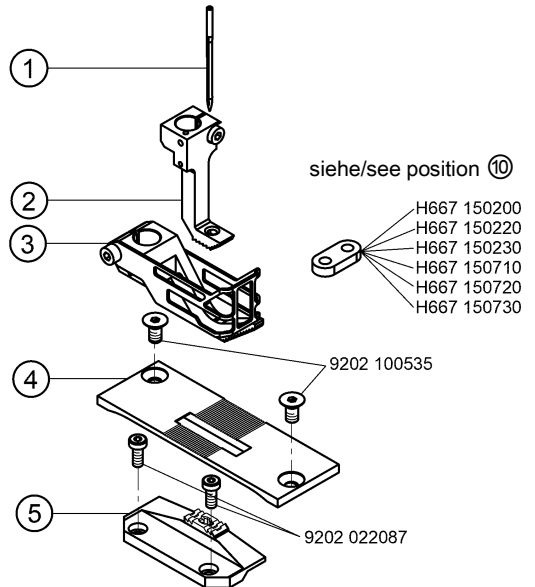
**E2/0/9
E2/0/12
E2/0/15**



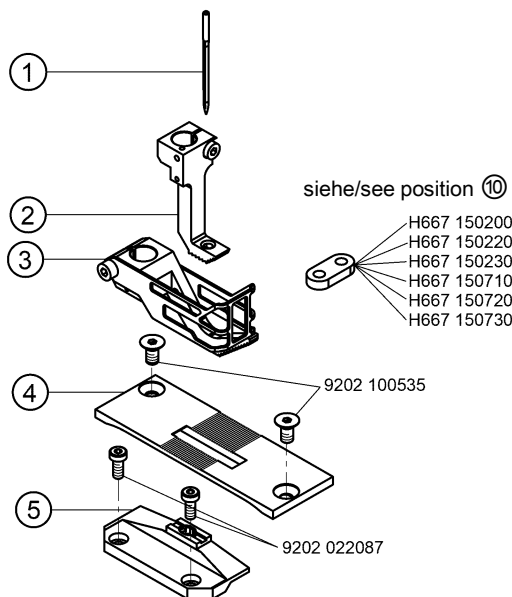
E4/0/15



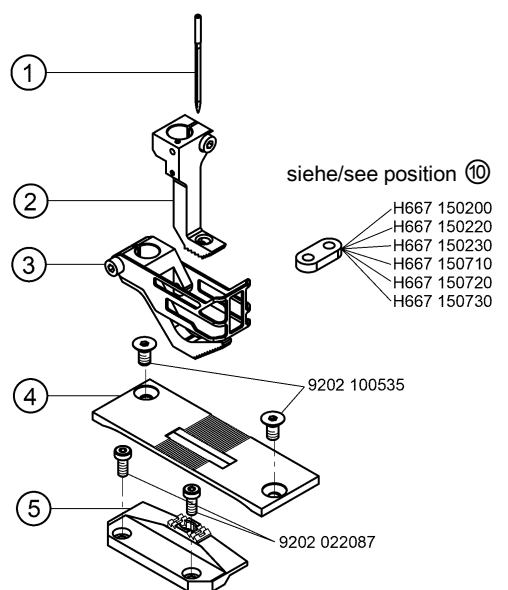
E7/0/15



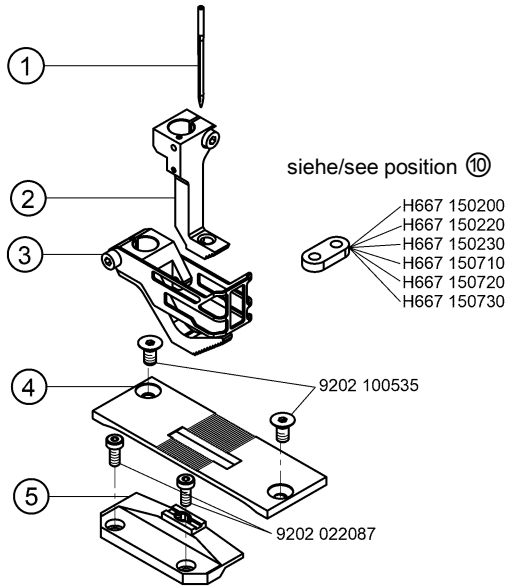
E8/0/15



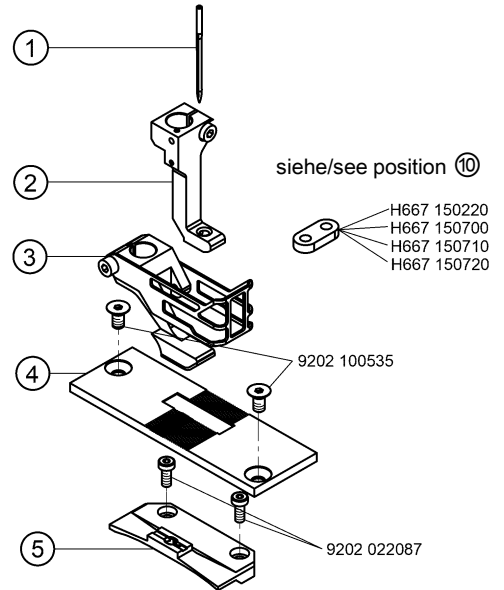
E9/0/15



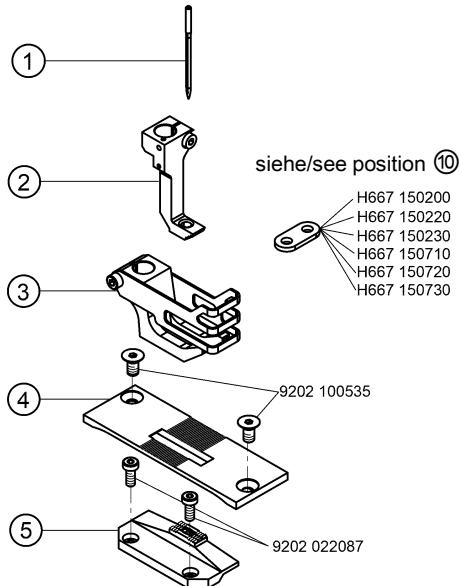
E10/0/15



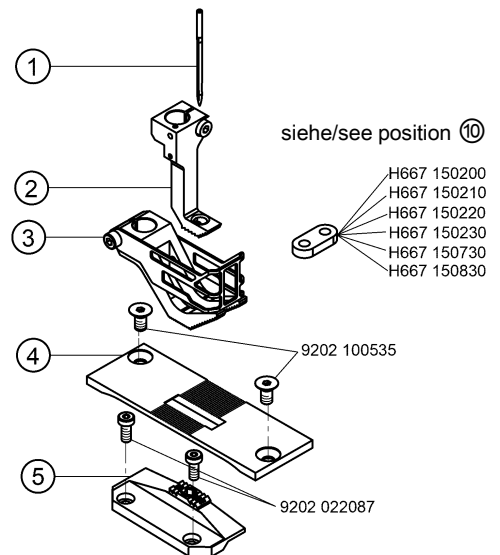
E11/0/9



E14/0/15



**E3/0/9
E3/0/12
E3/0/15**

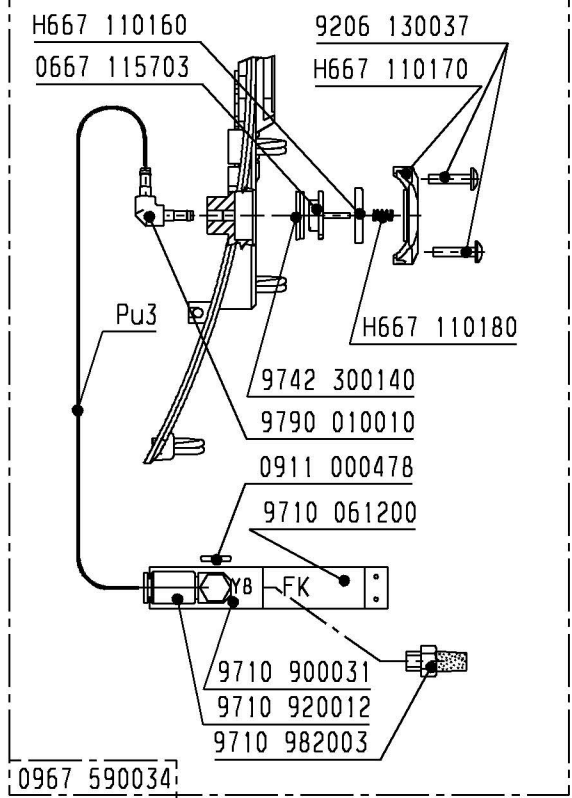


E-Nr. E-No.	Für Unterklasse/For Subclass	Abb. Nr Fig. No.	Verwendungszweck/Use	Material Nr. / Material No.	Stichplatte Throat plate			Transporteur Feed dog			Presserfuß Presser foot			Transp. Fuß Feeding foot			①			
					④	Schieber, links / Slide, left	Schieber, rechts / Slide, right	Stichlochgröße / Stitch hole size mm	Sägeverzahnung / Serrated	Säge-schrägverzahnung / Serrated, oblique mm	Kreuzverzahnung / Cross toothed mm	Drückerfuß / Presser foot	Unverzahnung / Non toothed	Hüpfersfuß, kreuzverz. / Skipping f., cross toothed	Ausgleichfuß / Compensating foot	Sägeverzahnung / Serrated		Unverzahnung / Non toothed	Seitenblech / Lateral cover	Seitenblech / Lateral cover
E1/0/9	-100180-100, -100382-100 Näheinrichtung, Nadelstärke Nm 140-200, Stichlänge max. 9 mm, für schweres Nähgut. Sewing equipment, needle size Nm 140-200, stitch length max. 9 mm, for heavy weight material.			0967 E00109	H667 200050			3,5 x 4,5	H667 210010			H667 220213			H667 220023					794/200
E1/0/12	-100180-100, -100382-100 Näheinrichtung, Nadelstärke Nm 140-200, Stichlänge max. 12 mm, für schweres Nähgut. Sewing equipment, needle size Nm 140-200, stitch length max. 12 mm, for heavy weight material.			0967 E00112	H667 200040			3,5 x 4,5	H667 210010			H667 220213			H667 220023					794/200
E1/0/15	-100180-100, -100382-100 Näheinrichtung, Nadelstärke Nm 140-200, Stichlänge max. 15 mm, für schweres Nähgut. Sewing equipment, needle size Nm 140-200, stitch length max. 15 mm, for heavy weight material.			0967 E00115	H667 200010			3,5 x 4,5	H667 210010			H667 220213			H667 220023					794/200
E2/0/9	-100180-100, -100382-100 Näheinrichtung, Nadelstärke Nm 160-280, Stichlänge max. 9 mm, für schweres Nähgut. Sewing equipment, needle size Nm 160-280, stitch length max. 9 mm, for heavy weight material.			0967 E00209	H667 200050			4,5 x 6,0	H667 210020			H667 220213			H667 220033					794/230
E2/0/12	-100180-100, -100382-100 Näheinrichtung, Nadelstärke Nm 160-280, Stichlänge max. 12 mm, für schweres Nähgut. Sewing equipment, needle size Nm 160-280, stitch length max. 12 mm, for heavy weight material.			0967 E00212	H667 200040			4,5 x 6,0	H667 210020			H667 220213			H667 220033					794/230
E2/0/15	-100180-100, -100382-100 Näheinrichtung, Nadelstärke Nm 160-280, Stichlänge max. 15 mm, für schweres Nähgut. Sewing equipment, needle size Nm 160-280, stitch length max. 15 mm, for heavy weight material.			0967 E00215	H667 200010			4,5 x 6,0	H667 210020			H667 220213			H667 220033					794/230

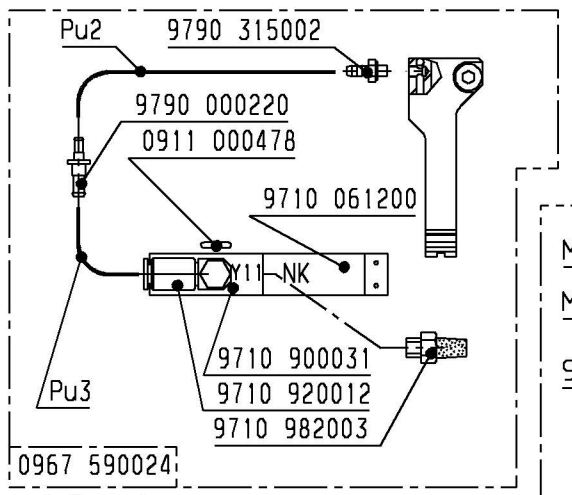
E-Nr. E-No.	Für Unterklasse/For Subclass	Abb. Nr Fig. No.	Verwendungszweck/Use	Material Nr. / Material No.	Stichplatte Throat plate			Transporteur Feed dog			Presserfuß Presser foot			Transp. Fuß Feeding foot			①		
					④	Schieber, links / Slide, left	Schieber, rechts / Slide, right	Stichlochgröße / Stitch hole size mm	Sägeverzahnung / Serrated mm	Säge-schrägverzahnung / Serrated, oblique mm	Kreuzverzahnung / Cross toothed mm	Drückerfuß / Presser foot	Unverzahnung / Non toothed	Hüpfersfuß, kreuzverz. / Skipping f., cross toothed	Ausgleichfuß / Compensating foot	Sägeverzahnung / Serrated		Unverzahnung / Non toothed	Seitenblech / Lateral cover
E4/0/15	-100180-100, -100382-100 Näheinrichtung, ohne Verzahnung, Nadelstärke Nm 160-280, Stichlänge max. 15 mm, für schweres Nähgut. Sewing equipment, without gearing, needle size Nm 160-280, stitch length max. 15 mm, for heavy weight material.			0967 E00415	H667 200010			4,5 x 6,0	H667 210050			H667 220213			H669 220013				794/230
E7/0/15	-100180-100, -100382-100 Näheinrichtung, mit einseitigem Drückerfuß rechts, Nadelstärke Nm 160-280, Stichlänge max. 15 mm, für schweres Nähgut. Sewing equipment, with one-sided presser foot right, needle size Nm 160-280, stitch length max. 15 mm, for heavy weight material.			0967 E00715	H667 200010			4,5 x 6,0	H667 210020			H669 220033			H667 220033				794/230
E8/0/15	-100180-100, -100382-100 Näheinrichtung, mit einseitigem Drückerfuß rechts, Nadelstärke Nm 160-280, Stichlänge max. 15 mm, für schweres Nähgut. Sewing equipment, with one-sided presser foot right, needle size Nm 160-280, stitch length max. 15 mm, for heavy weight material.			0967 E00815	H667 200010			4,5 x 6,0	H667 210050			H669 220033			H669 220013				794/230
E9/0/15	-100180-100, -100382-100 Näheinrichtung, mit einseitigem Drückerfuß links, Nadelstärke Nm 160-280, Stichlänge max. 15 mm, für schweres Nähgut. Sewing equipment, with one-sided presser foot left, needle size Nm 160-280, stitch length max. 15 mm, for heavy weight material.			0967 E00915	H667 200010			4,5 x 6,0	H667 210020			H669 220023			H667 220033				794/230

E-Nr. E-No.	Für Unterklasse/For Subclass	Abb. Nr Fig. No.	Verwendungszweck/Use	Material Nr. / Material No.	Stichplatte Throat plate			Transporteur Feed dog			Presserfuß Presser foot			Transp. Fuß Feeding foot			①			
					④	Schieber, links / Slide, left	Schieber, rechts / Slide, right	Stichlochgröße / Stitch hole size mm	Sägeverzahnung / Serrated mm	Säge-schrägverzahnung / Serrated, oblique mm	Kreuzverzahnung / Cross toothed mm	Drückerfuß / Presser foot	Unverzahnung / Non toothed	Hüpfersfuß, kreuzverz. / Skipping f., cross toothed	Ausgleichfuß / Compensating foot	Sägeverzahnung / Serrated		Unverzahnung / Non toothed	Seitenblech / Lateral cover	Seitenblech / Lateral cover
E10/0/15	-100180-100, -100382-100 Näheinrichtung, mit einseitigem Drückerfuß links, ohne Verzahnung, Nadelstärke Nm 160-280, Stichlänge max. 15 mm, für schweres Nähgut. Sewing equipment, with one-sided presser foot left, without gearing, needle size Nm 160-280, stitch length max. 15 mm, for heavy weight material.			0967 E01015	H667 200010			4,5 x 6,0	H667 210050			H669 220023			H669 220013					794/230
E11/0/9	-100180-100, -100382-100 Näheinrichtung für Ziernähte auf Leder mit Nadelkühlung von oben, mit einseitigem Drückerfuß links, ohne Verzahnung, Nadelstärke Nm 140-200, Stichlänge max. 9 mm, für schweres Nähgut. Sewing equipment for decorative stitching on leather with needle cooling upper, with one-sided presser foot left, without gearing, needle size Nm 140-200, stitch length max. 9 mm, for heavy weight material.			0967 E01109	H667 200050			3,5 x 4,5	H667 210040			H667 220113			H667 220123					794/180
E14/0/15	-100180-100, -100382-100 Näheinrichtung, mit Drückerfuß ohne Verzahnung, Nadelstärke Nm 160-280, Stichlänge max. 15 mm, für schweres Nähgut. Sewing equipment, with presser foot without gearing, needle size Nm 160-280, stitch length max. 15 mm, for heavy weight material.			0967 E01415	H667 200010			3,5 x 4,5	0967 210010			0967 220014			H669 220013					794/230

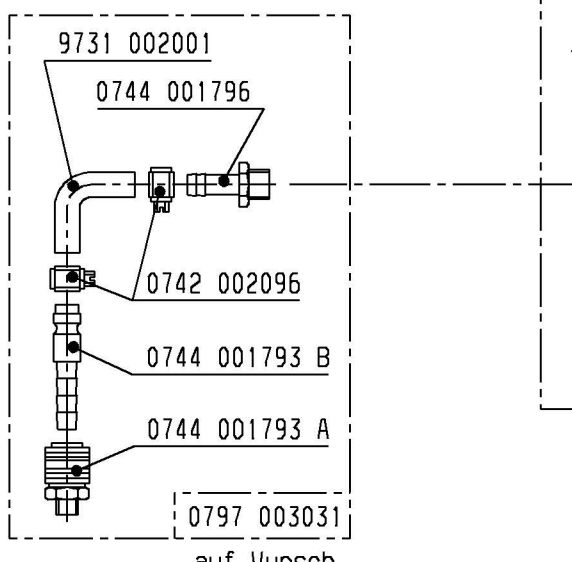
E-Nr. E-No.	Für Unterklasse/For Subclass	Abb. Nr Fig. No.	Verwendungszweck/Use	Material Nr. / Material No.	Stichplatte Throat plate			Transporteur Feed dog			Presserfuß Presser foot			Transp. Fuß Feeding foot			①			
					④	Schieber, links / Slide, left	Schieber, rechts / Slide, right	Stichlochgröße / Stitch hole size mm	Sägeverzahnung / Serrated mm	Säge-schrägverzahnung / Serrated, oblique mm	Kreuzverzahnung / Cross toothed mm	Drückerfuß / Presser foot	Unverzahnung / Non toothed	Hüpfersfuß, kreuzverz. / Skipping f., cross toothed	Ausgleichfuß / Compensating foot	Sägeverzahnung / Serrated		Unverzahnung / Non toothed	Seitenblech / Lateral cover	Seitenblech / Lateral cover
E3/0/9	-100180-100, -100382-100 Näheinrichtung, Nadelstärke Nm 200-330, Stichlänge max. 9 mm, für schweres Nähgut. Sewing equipment, needle size Nm 200-330, stitch length max. 9 mm, for weight material.			0967 E00309	H667 200050			5,3 x 6,0	H667 210060			H667 220213			H667 220173					794/200
E3/0/12	-100180-100, -100382-100 Näheinrichtung, Nadelstärke Nm 200-330, Stichlänge max. 12 mm, für schweres Nähgut. Sewing equipment, needle size Nm 200-330, stitch length max. 12 mm, for weight material.			0967 E00312	H667 200040			5,3 x 6,0	H667 210060			H667 220213			H667 220173					794/200
E3/0/15	-100180-100, -100382-100 Näheinrichtung, Nadelstärke Nm 200-330, Stichlänge max. 15 mm, für schweres Nähgut. Sewing equipment, needle size Nm 200-330, stitch length max. 15 mm, for heavy weight material.			0967 E00315	H667 200010			5,3 x 6,0	H667 210060			H667 220213			H667 220173					794/200



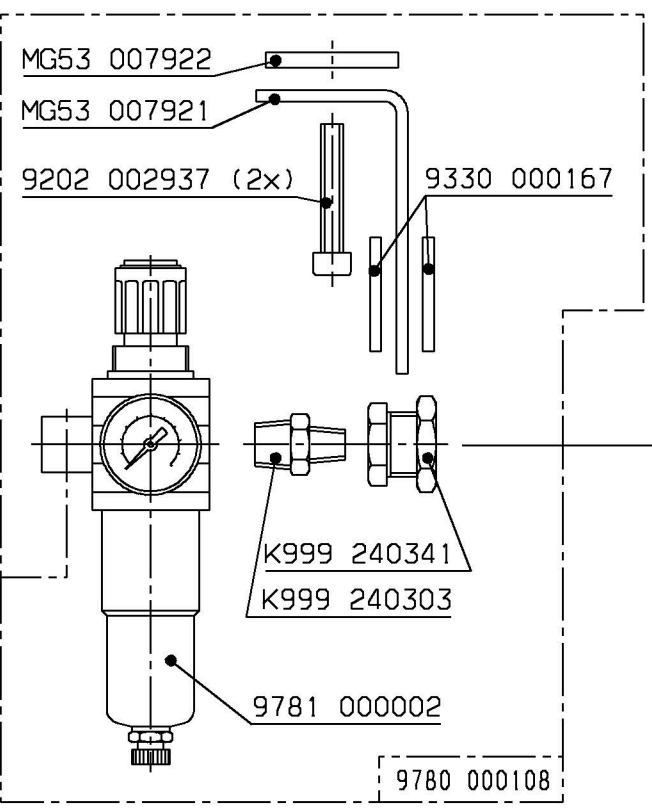
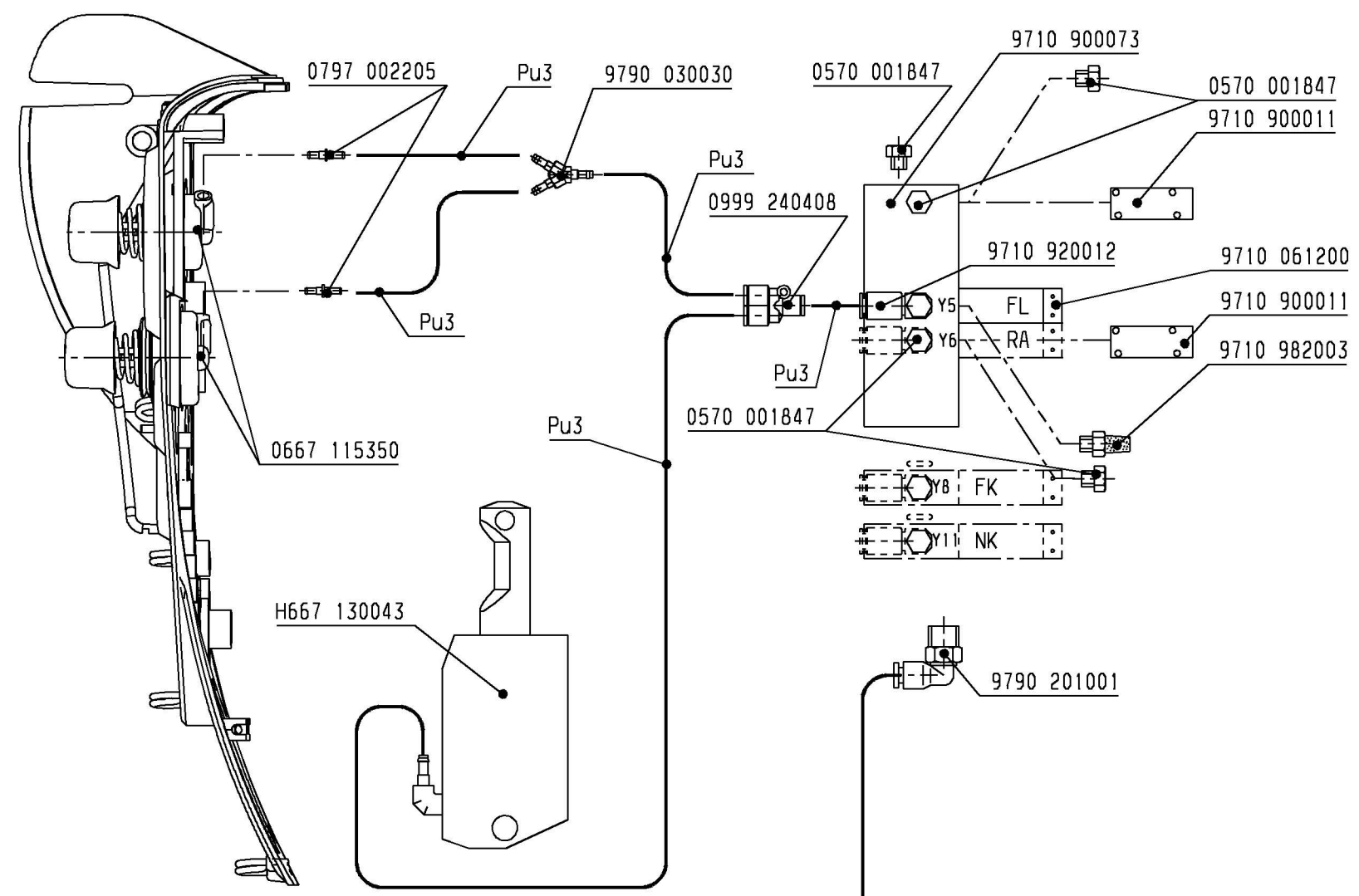
auf Wunsch
on request



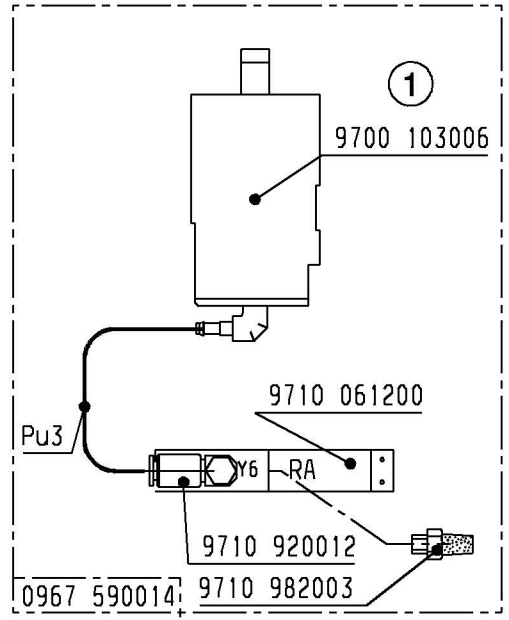
auf Wunsch
on request



auf Wunsch
on request



auf Wunsch
on request

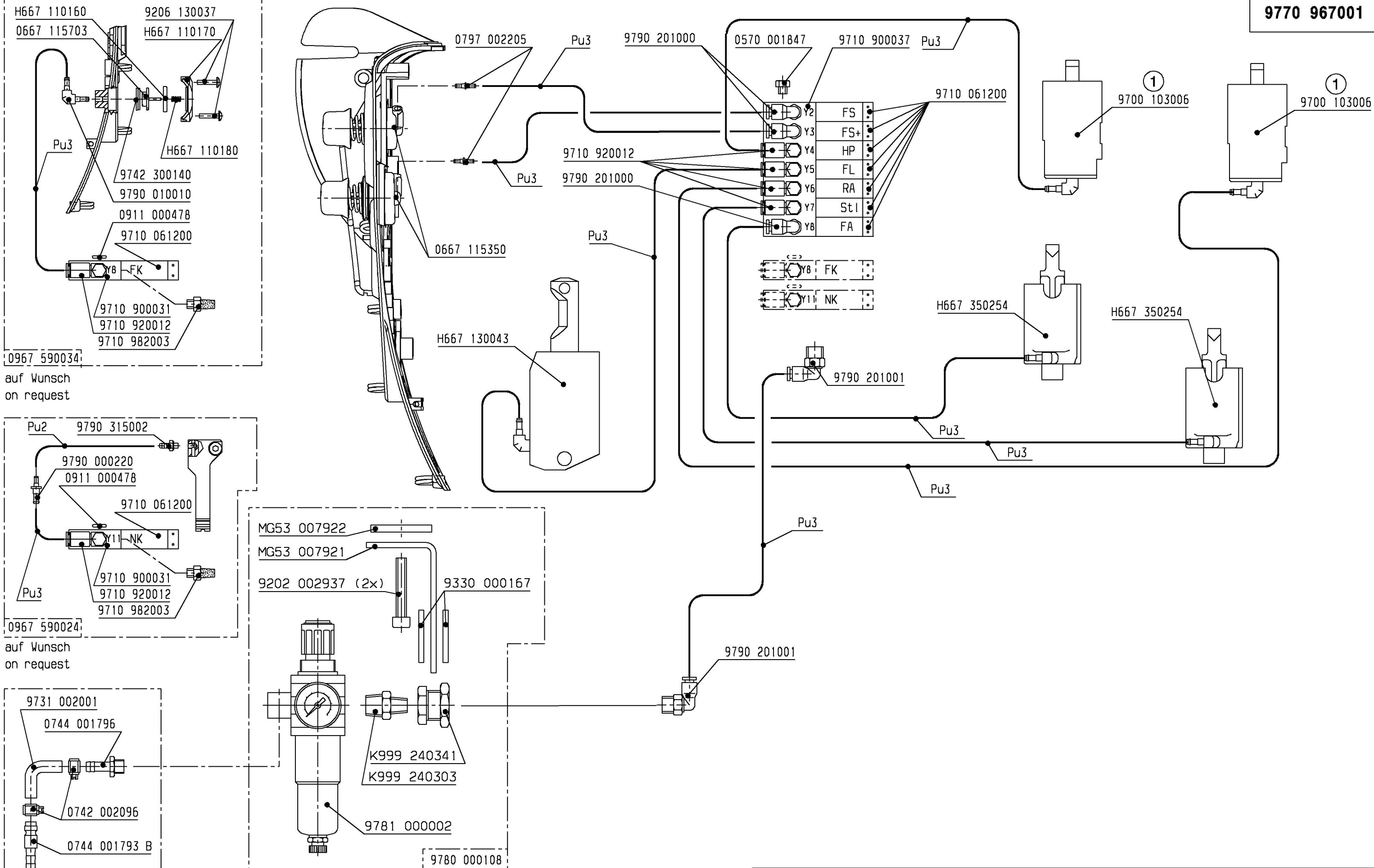


auf Wunsch
on request

Schlauch Hose	Teile-Nr. (Meterware) Part-No. (Yarded goods)			
PU2	0699 979265	01.0	11.07.23	Dos. 0.
PU3	9731 005004	Änd.	Datum	gez. gepr.

Datum	16.05.14	gez.	Dostál 0.	gepr.	Vybíhal	ges.
Pneu.-Geräteplan für Pneu.-Elements-Plan for 0967; 969 Eco 967 - 100180 ... 969 - 190180 ...						

DÜRKOPP ADLER AG
9770 967001
 Blatt 1 | Blatt. 2



0967 590034
auf Wunsch
on request

0967 590024
auf Wunsch
on request

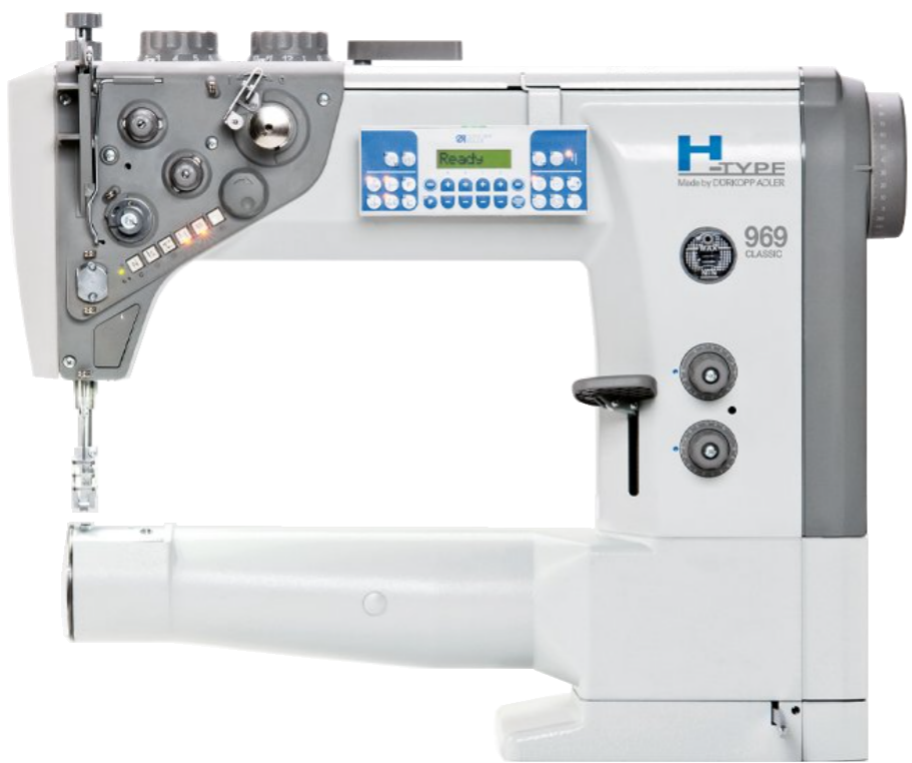
9780 000108
auf Wunsch
on request

0797 003031
auf Wunsch
on request

Schlauch Hose	Teile-Nr. (Meterware) Part-No. (Yarded goods)
PU2	0699 979265
PU3	9731 005004

Datum	16.05.14	gez.	Dostál	0. gepr.	Vybíhal	ges.
Pneu.-Geräteplan für Pneu.-Elements-Plan for 0967; 0969 Classic 967 - 100382 ... 969 - 190382 ...						
Änd.	Datum	gez.	gepr.			

DÜRKOPP ADLER AG
9770 967001
Blatt 2 Blatt. 2



Inhaltsverzeichnis

table of contents

block diagram, DAC power supply 2
 block diagram, DAC eco, sewing drive 3
 block diagram, DAC classic, sewing drive 4
 block diagram, I/O distribution 5
 schematic, DAC eco, power supply 6
 schematic, DAC classic, power supply 7
 schematic, DAC classic, I/O 8
 schematic, DAC classic, I/O distribution 1 9
 schematic, DAC classic, I/O distribution 2 10

c			Date	2024-02-23
b			Design	Isaak
a			Check	
	Chg.	Date	Name	Norm

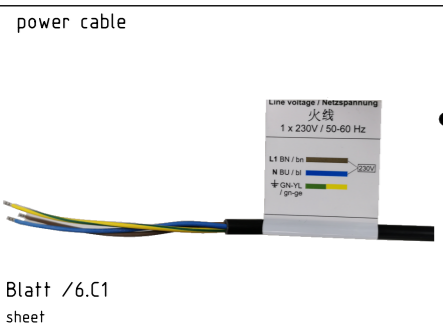


Release	0004/24
---------	---------

H-Type with DAC control
table of contents

Wiring diagram
9890 967001 B

Netzanschlussleitung
9870 001027



Blatt /6.C1
sheet

Netzteil 2xLED
9850 001089
power supply 2xLED
-T1



Blatt /6.D3
sheet

Nähleuchte
9880 967001 / 9880 967002
sewing lamp
-H1



Blatt /6.D1
sheet

LED-Nähleuchte
9822 560021
LED sewing lamp
-H2



Blatt /6.A1
sheet

Steuerung DAC eco plus
9850 001322
control DAC eco plus

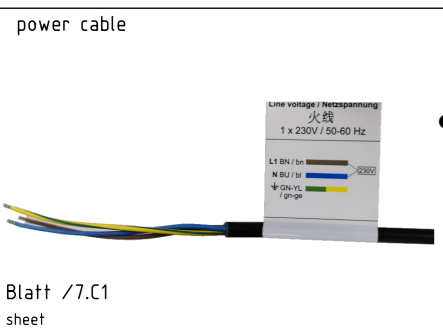


Blatt /6.A7
sheet

-A1

(*1): Anschluss auch direkt am Nählichttrafo der DAC eco plus
connection also at sewing light power supply of DAC eco plus

Netzanschlussleitung
9870 001027



Blatt /7.C1
sheet

Netzteil 2xLED
9850 001089
power supply 2xLED
-T1



Blatt /7.D3
sheet

Nähleuchte
9880 967001 / 9880 967002
sewing lamp
-H1



Blatt /7.D1
sheet

LED-Nähleuchte
9822 560021
LED sewing lamp
-H2



Blatt /7.A1
sheet

Steuerung DAC classic
9850 001340
control DAC classic



Blatt /7.A7
sheet

-A1

(*2): Anschluss auch direkt am Nählichttrafo der DAC classic
connection also at sewing light power supply of DAC classic

Zusatzausstattung
Optional equipment

c			Date	2024-02-23
b			Design	Isaak
a			Check	
Chg.	Date	Name	Norm	

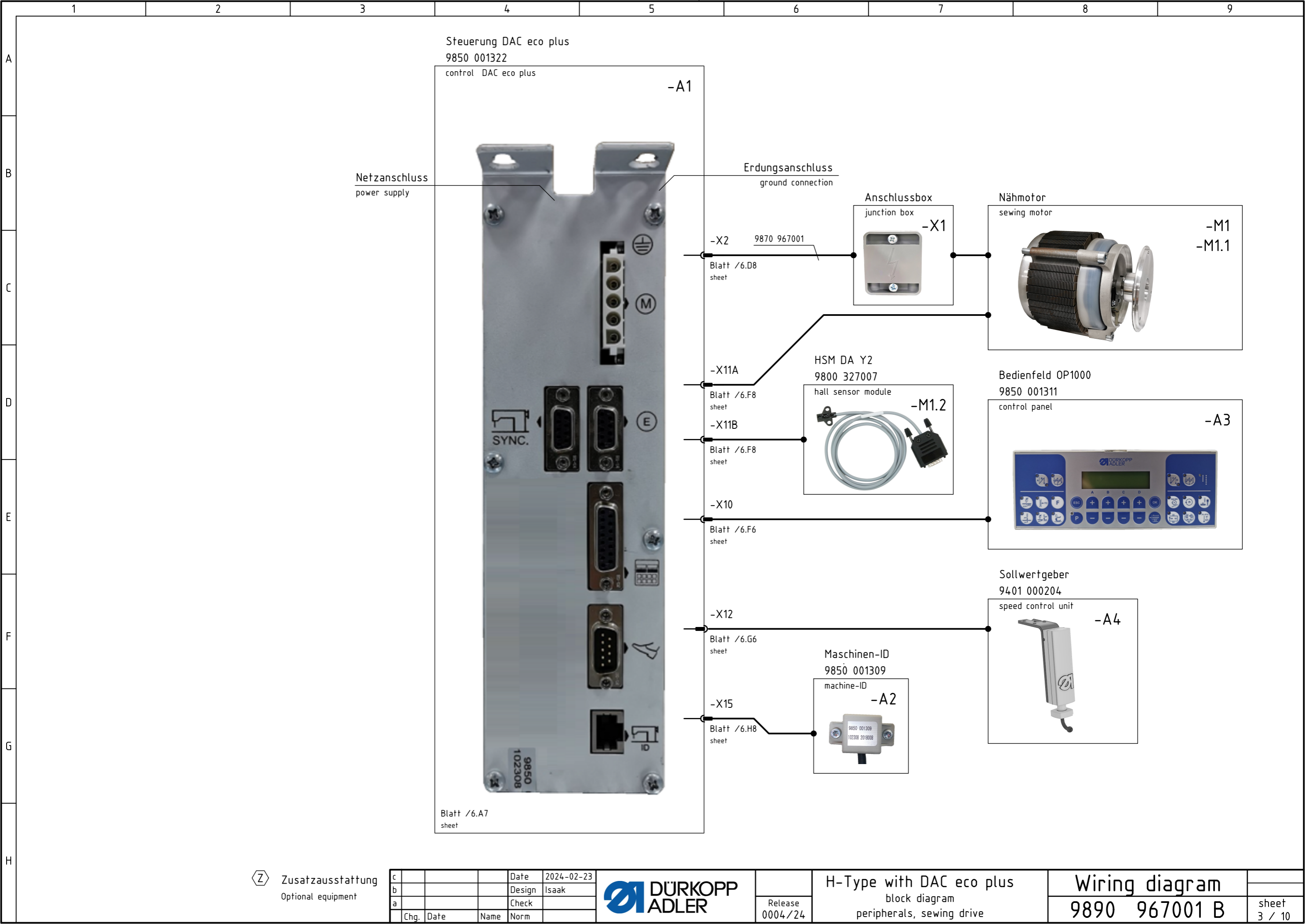


Release
0004/24

H-Type with DAC
block diagram
power supply

Wiring diagram
9890 967001 B

sheet
2 / 10



Steuerung DAC eco plus
9850 001322

control DAC eco plus

-A1

Netzanschluss
power supply

Erdungsanschluss
ground connection

Anschlussbox
junction box

Nähmotor
sewing motor

-M1
-M1.1

-X2
Blatt /6.D8
sheet

-X11A
Blatt /6.F8
sheet

-X11B
Blatt /6.F8
sheet

-X10
Blatt /6.F6
sheet

-X12
Blatt /6.G6
sheet

-X15
Blatt /6.H8
sheet

-X1

HSM DA Y2
9800 327007

hall sensor module

-M1.2

Bedienfeld OP1000
9850 001311
control panel

-A3

Sollwertgeber
9401 000204
speed control unit

-A4

Maschinen-ID
9850 001309
machine-ID

-A2

Blatt /6.A7
sheet

Zusatzausstattung
Optional equipment

c			Date	2024-02-23
b			Design	Isaak
a			Check	
Chg.	Date	Name	Norm	



Release
0004/24

H-Type with DAC eco plus
block diagram
peripherals, sewing drive

Wiring diagram
9890 967001 B

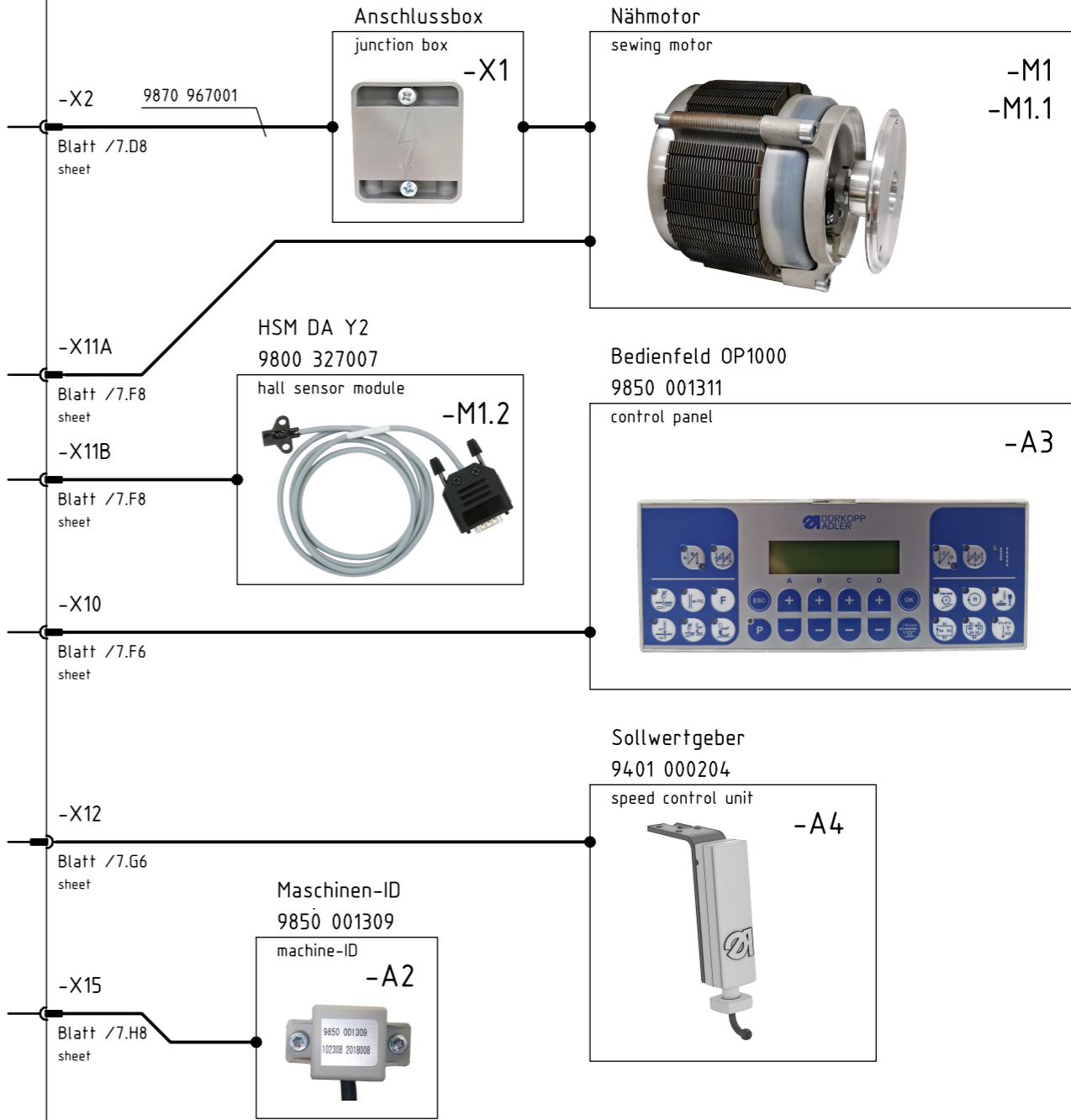
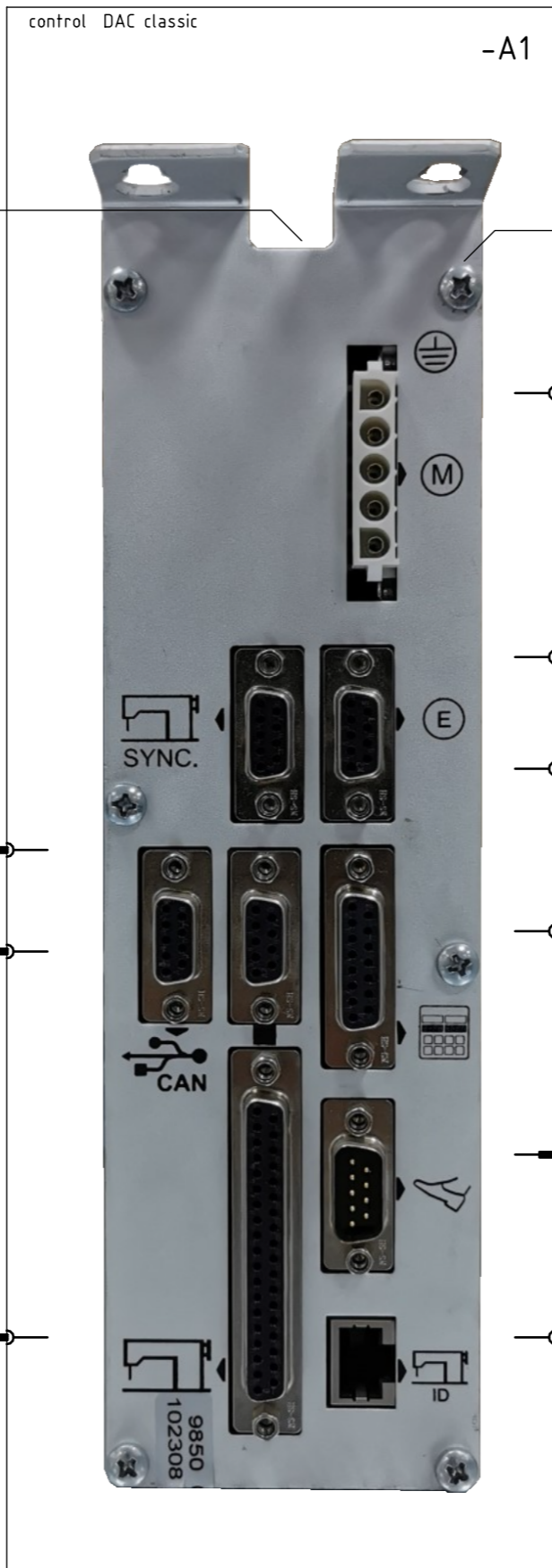
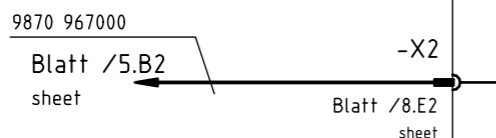
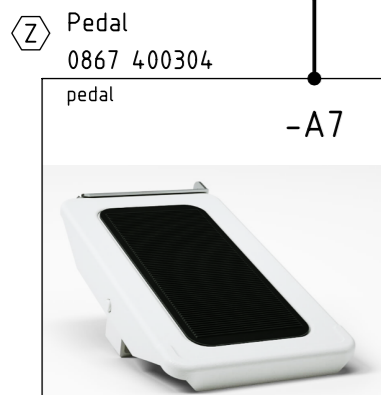
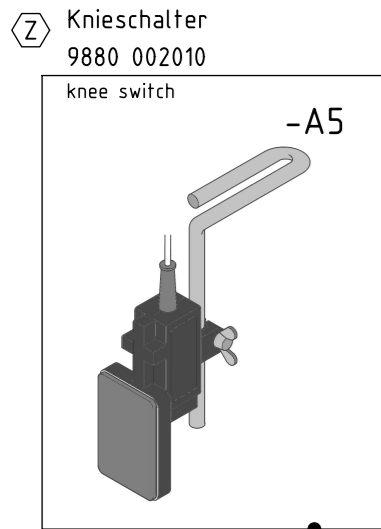
sheet
3 / 10

Steuerung DAC classic
9850 001340
control DAC classic

-A1

Netzanschluss
power supply

Erdungsanschluss
ground connection



Z Zusatzausstattung
Optional equipment

c			Date	2024-02-23
b			Design	Isaak
a			Check	
Chg.	Date	Name	Norm	

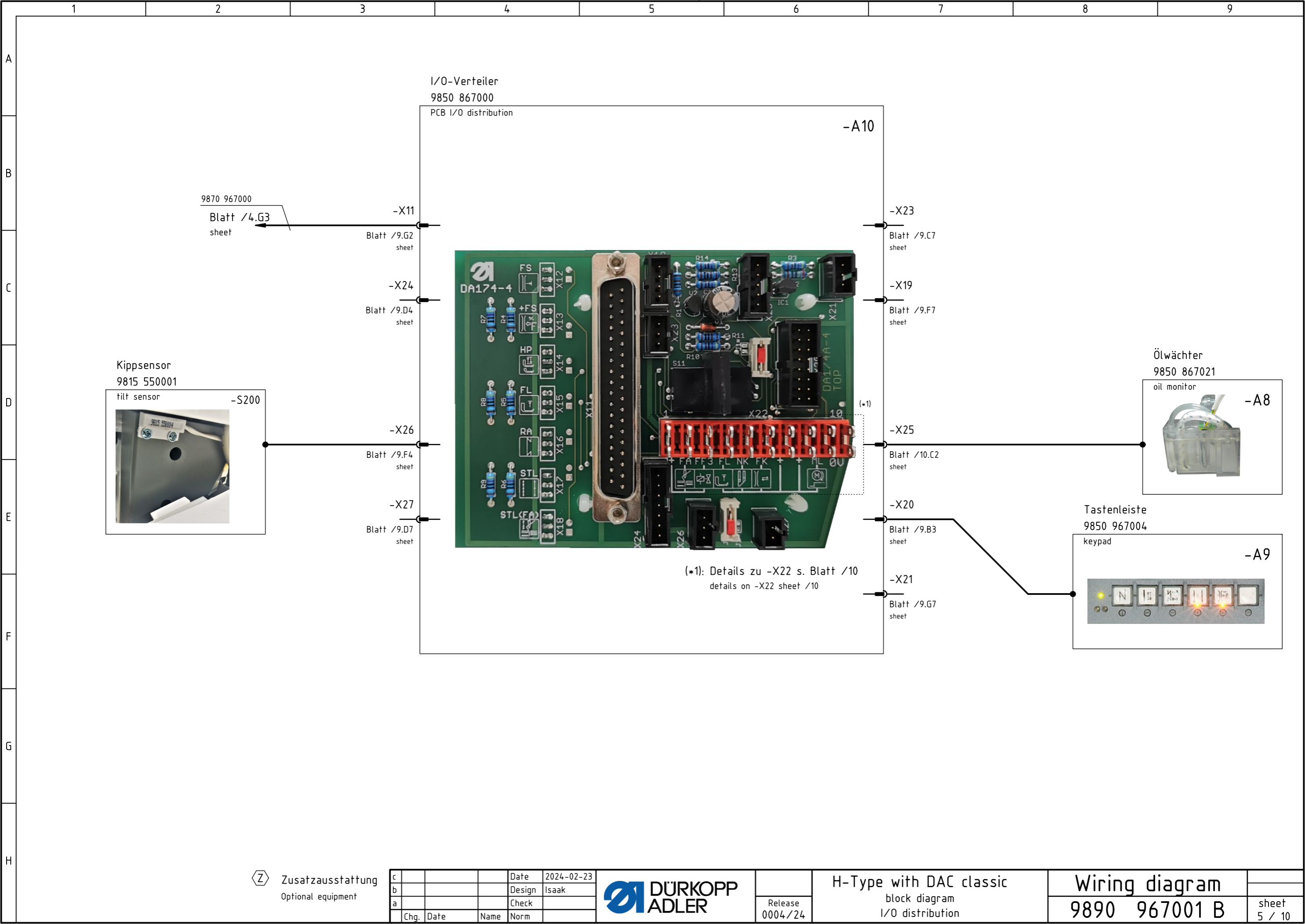


Release
0004/24

H-Type with DAC classic
block diagram
peripherals, sewing drive

Wiring diagram
9890 967001 B

sheet
4 / 10



I/O-Verteiler
9850 867000
PCB I/O distribution

-A10

9870 967000

Blatt /4.G3
sheet

-X11

Blatt /9.G2
sheet

-X23

Blatt /9.C7
sheet

-X24

Blatt /9.D4
sheet

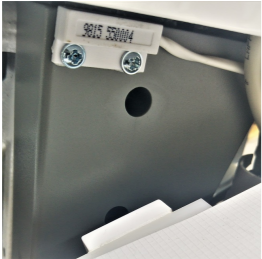
-X19

Blatt /9.F7
sheet

Kippsensor
9815 550001

tilt sensor

-S200



-X26

Blatt /9.F4
sheet

Ölwächter
9850 867021

oil monitor

-A8



-X27

Blatt /9.D7
sheet

-X25

Blatt /10.C2
sheet

Tastenleiste
9850 967004

keypad

-A9



(*1): Details zu -X22 s. Blatt /10
details on -X22 sheet /10

-X20

Blatt /9.B3
sheet

-X21

Blatt /9.G7
sheet



Zusatzausstattung
Optional equipment

c			Date	2024-02-23
b			Design	Isaak
a			Check	
Chg.	Date	Name	Norm	

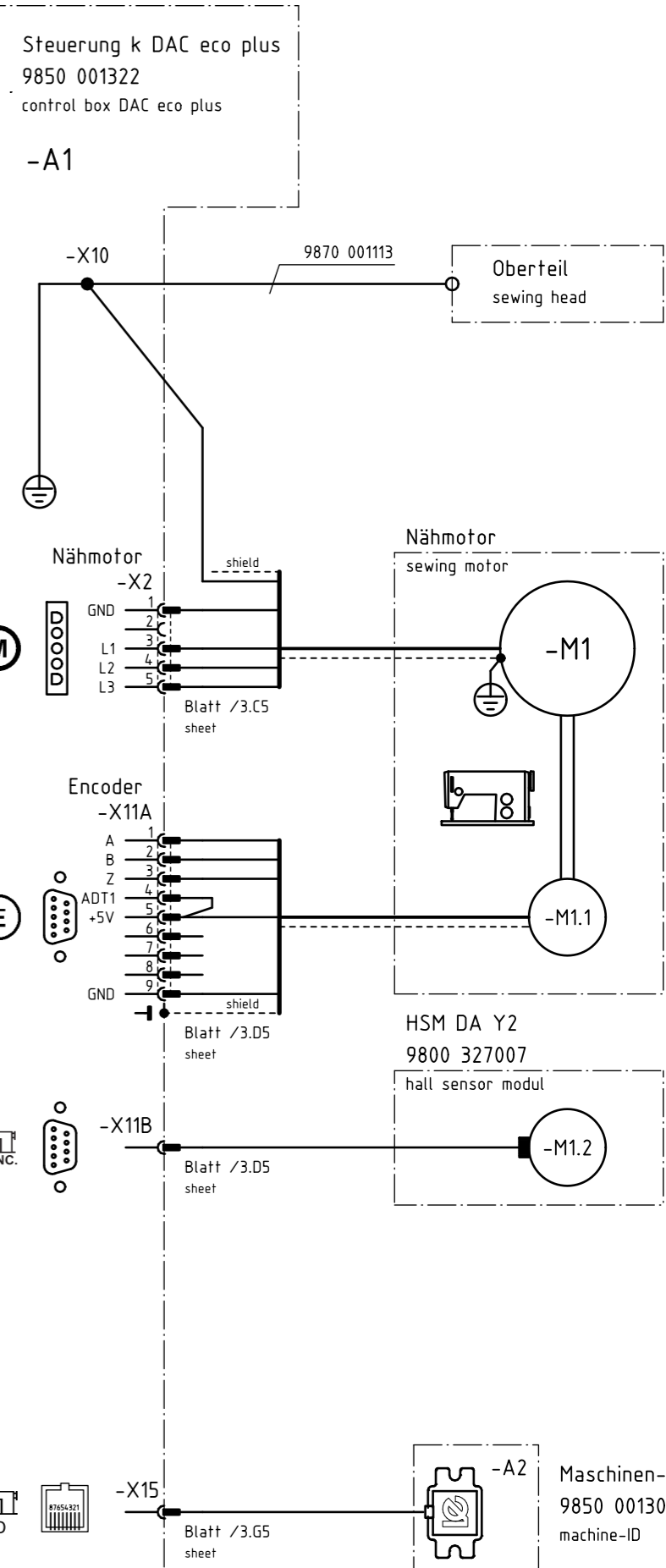
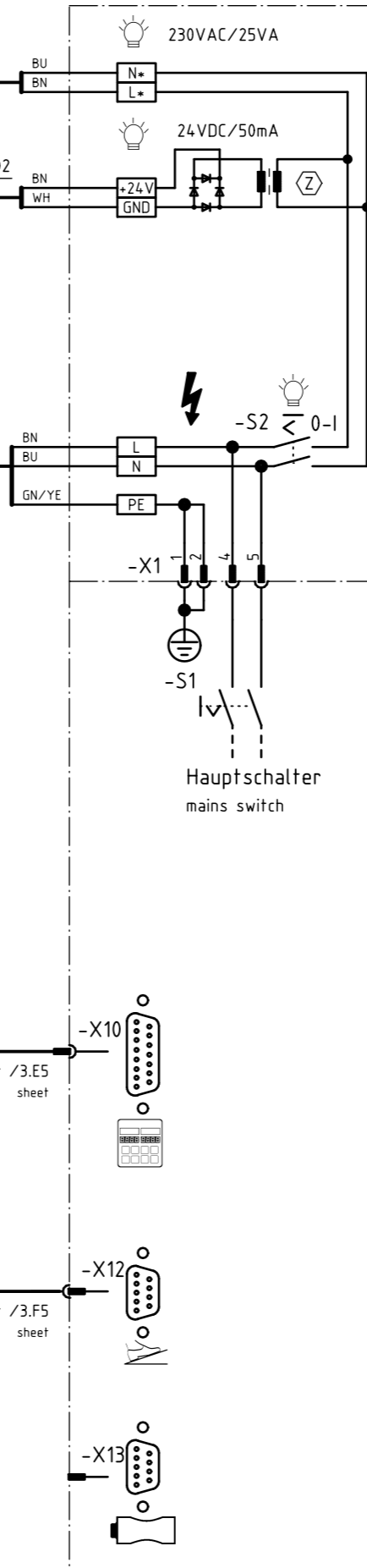
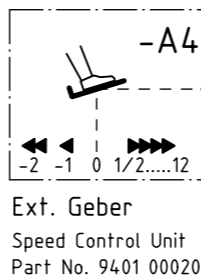
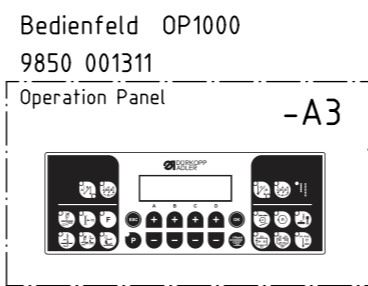
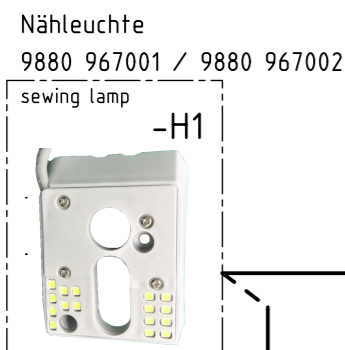
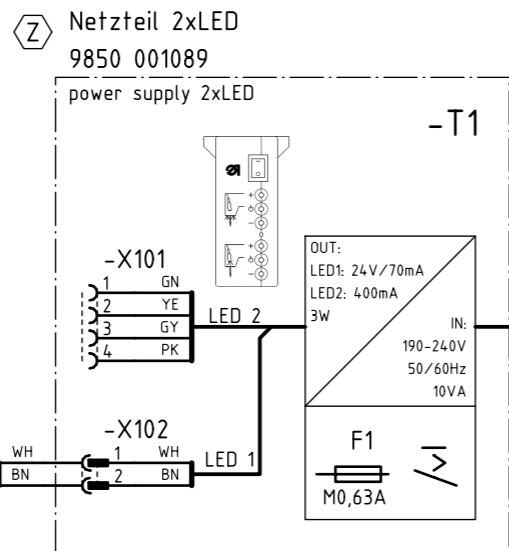
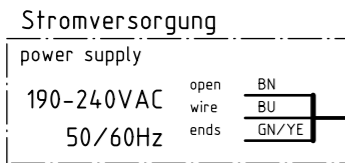


Release
0004/24

H-Type with DAC classic
block diagram
I/O distribution

Wiring diagram
9890 967001 B

sheet
5 / 10



Z Zusatzausstattung
Optional equipment

c			Date	2024-02-23
b			Design	Isaak
a			Check	
Chg.	Date	Name	Norm	

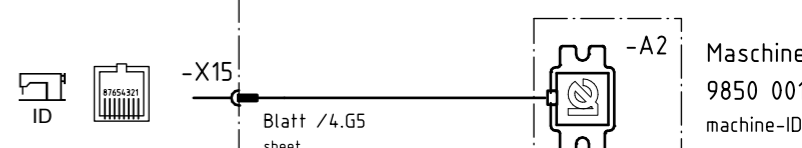
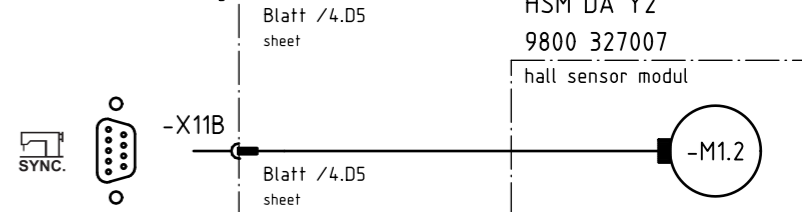
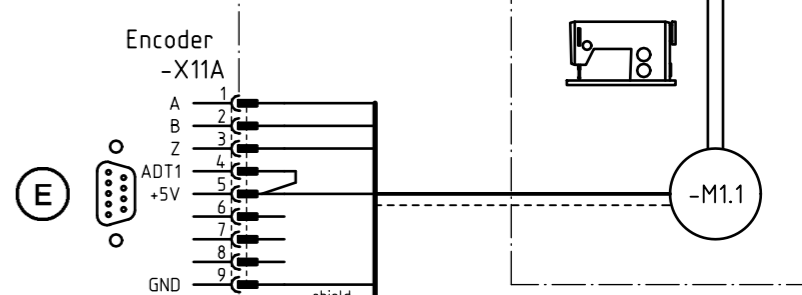
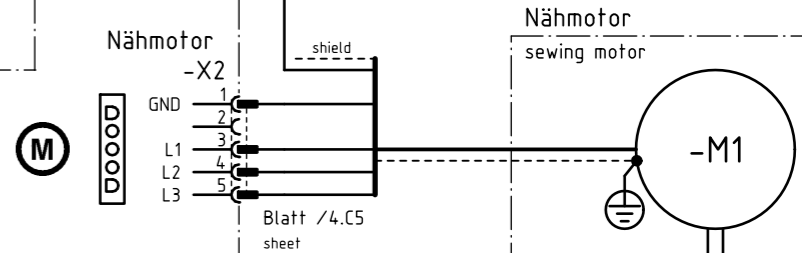
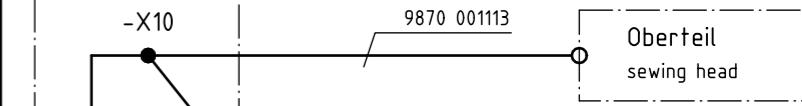
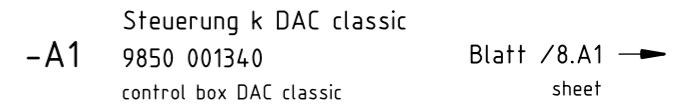
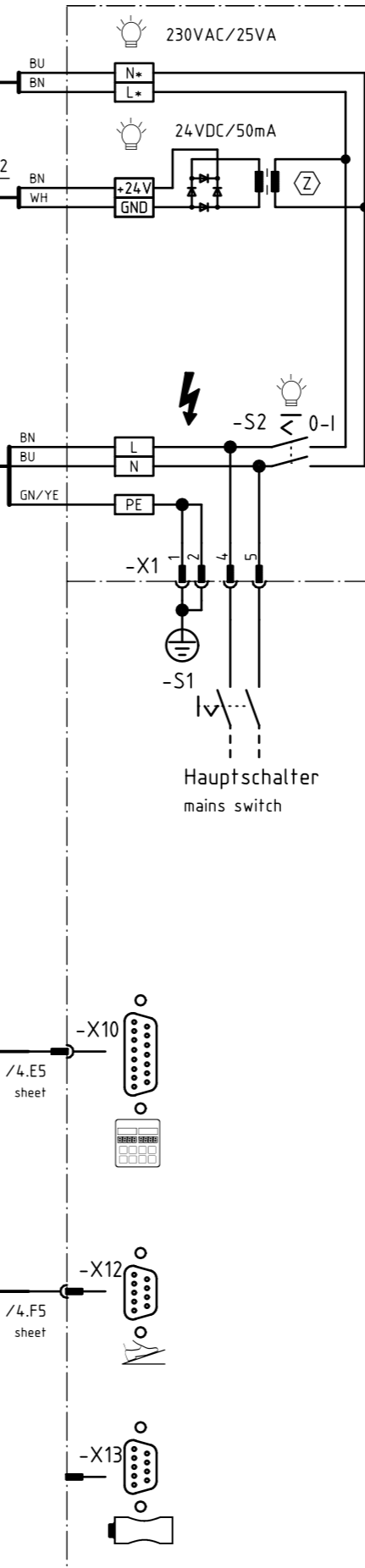
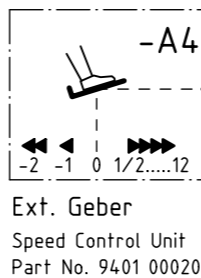
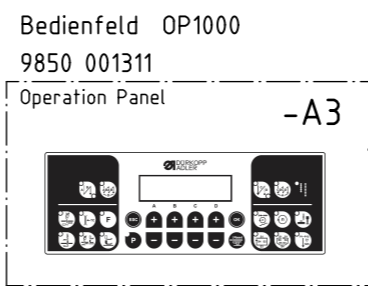
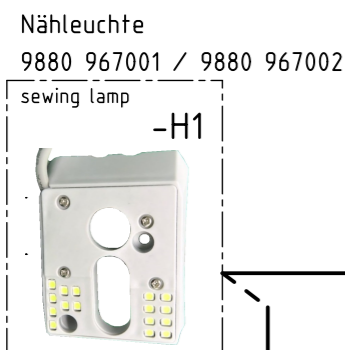
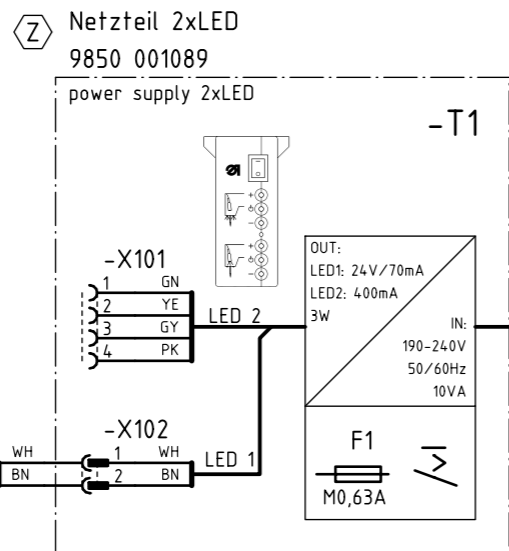
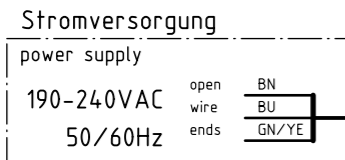


Release
0004/24

H-Type with DAC eco plus
power connection, motor,
sewing lights, overview

Bauschaltplan
9890 967001 B

sheet
6 / 10



Z Zusatzausstattung
Optional equipment

c			Date	2024-02-23
b			Design	Isaak
a			Check	
Chg.	Date	Name	Norm	

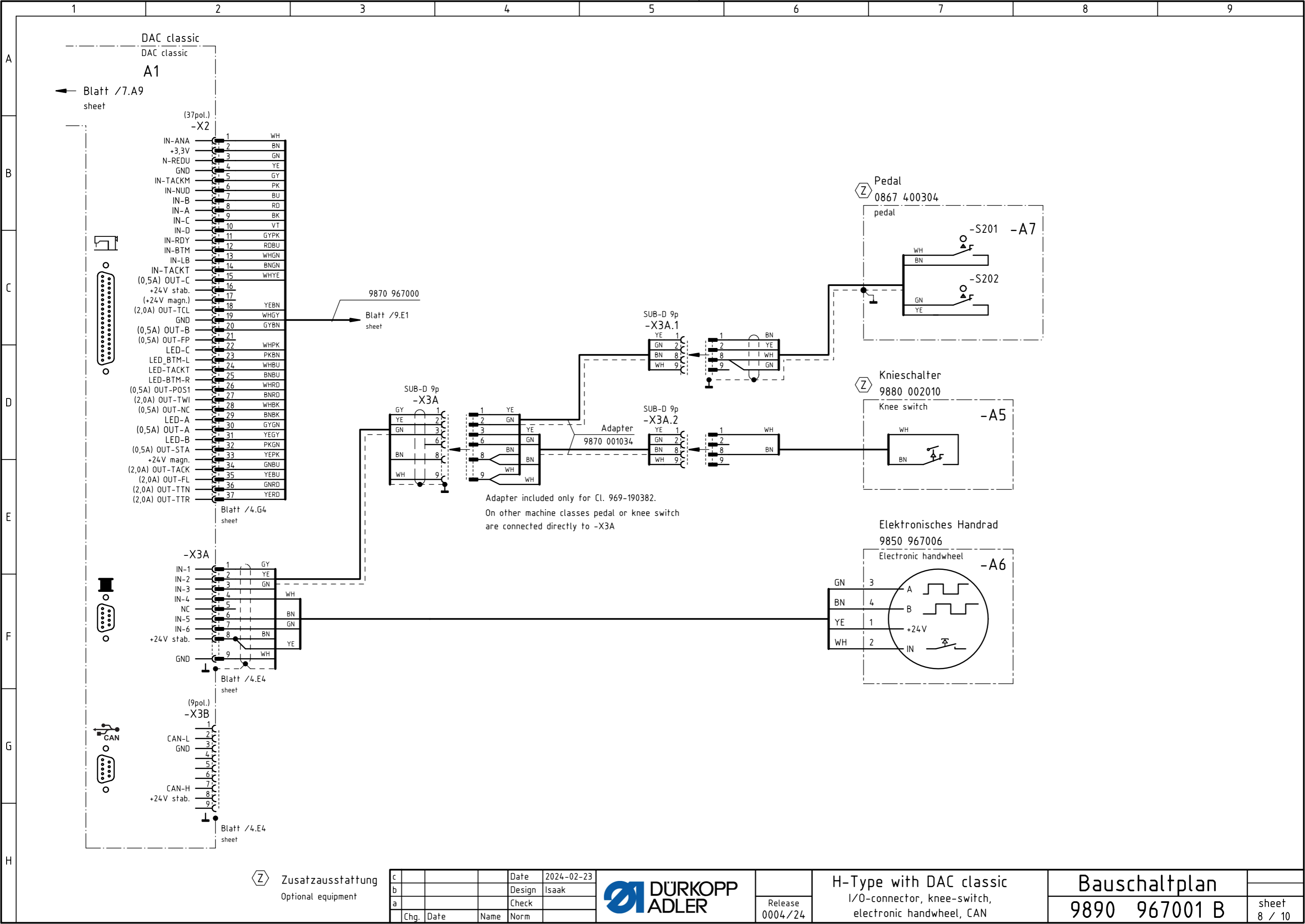


Release
0004/24

H-Type with DAC classic
power connection, motor,
sewing lights, overview

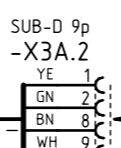
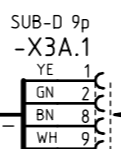
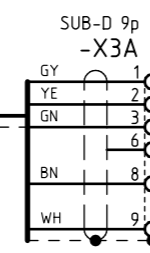
Bauschaltplan
9890 967001 B

sheet
7 / 10



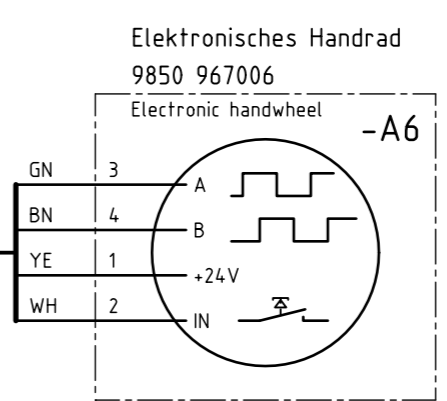
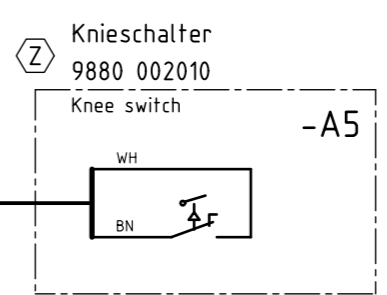
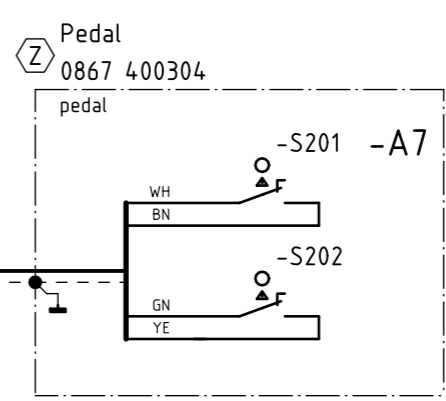
- DAC classic**
DAC classic
A1
- ← Blatt /7.A9 sheet
- (37pol.)
 -X2
- 1 WH
 - 2 BN
 - 3 GN
 - 4 YE
 - 5 GY
 - 6 PK
 - 7 BU
 - 8 RD
 - 9 BK
 - 10 VT
 - 11 GYPK
 - 12 RDBU
 - 13 WHGN
 - 14 BNGN
 - 15 WHYE
 - 16 (0,5A) OUT-C
 - 17 +24V stab.
 - 18 (+24V magn.)
 - 19 (2,0A) OUT-TCL
 - 20 GND
 - 21 (0,5A) OUT-B
 - 22 (0,5A) OUT-FP
 - 23 LED-C
 - 24 LED_BTM-L
 - 25 LED-TACKT
 - 26 LED-BTM-R
 - 27 (0,5A) OUT-POS1
 - 28 (2,0A) OUT-TWI
 - 29 (0,5A) OUT-NC
 - 30 LED-A
 - 31 (0,5A) OUT-A
 - 32 LED-B
 - 33 (0,5A) OUT-STA
 - 34 +24V magn.
 - 35 (2,0A) OUT-TACK
 - 36 (2,0A) OUT-FL
 - 37 (2,0A) OUT-TTR
- Blatt /4.G4 sheet
- X3A
- 1 GY
 - 2 YE
 - 3 GN
 - 4 WH
 - 5 NC
 - 6 BN
 - 7 GN
 - 8 BN
 - 9 WH
- +24V stab.
- GND
- Blatt /4.E4 sheet
- (9pol.)
 -X3B
- 1 CAN
 - 2 CAN-L
 - 3 GND
 - 4
 - 5
 - 6
 - 7 CAN-H
 - 8 +24V stab.
 - 9
- Blatt /4.E4 sheet

9870 967000
 Blatt /9.E1 sheet



Adapter
 9870 001034

Adapter included only for Cl. 969-190382.
 On other machine classes pedal or knee switch are connected directly to -X3A



Z Zusatzausstattung
 Optional equipment

c			Date	2024-02-23
b			Design	Isaak
a			Check	
Chg.	Date	Name	Norm	

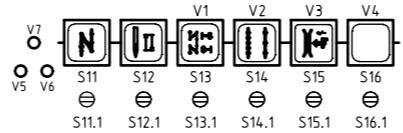
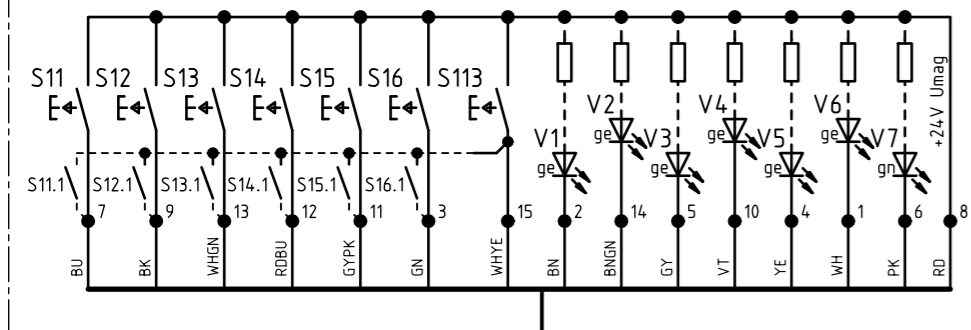


Release
 0004/24

H-Type with DAC classic
 I/O-connector, knee-switch,
 electronic handwheel, CAN

Bauschaltplan
 9890 967001 B

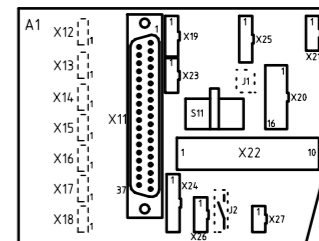
sheet
 8 / 10



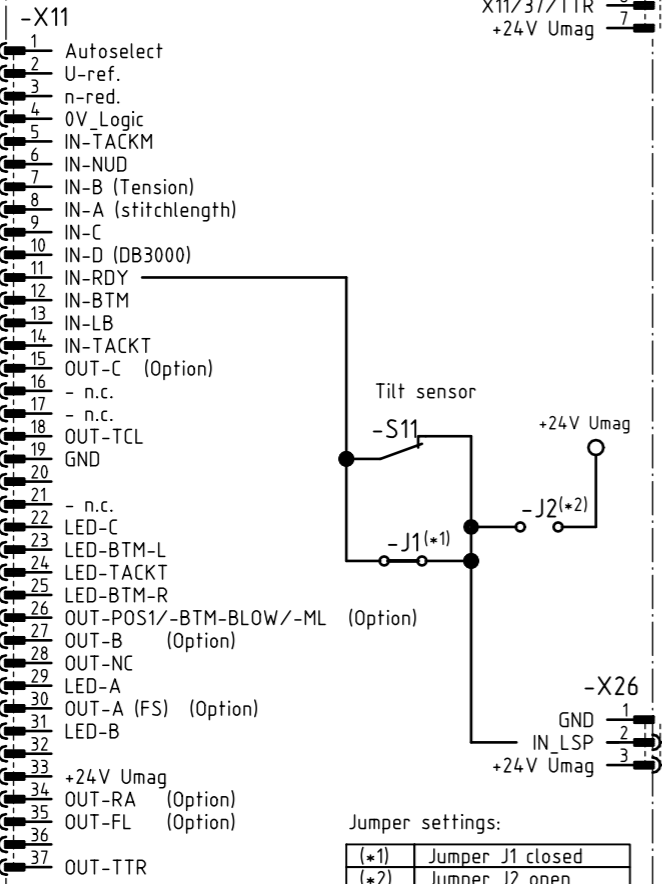
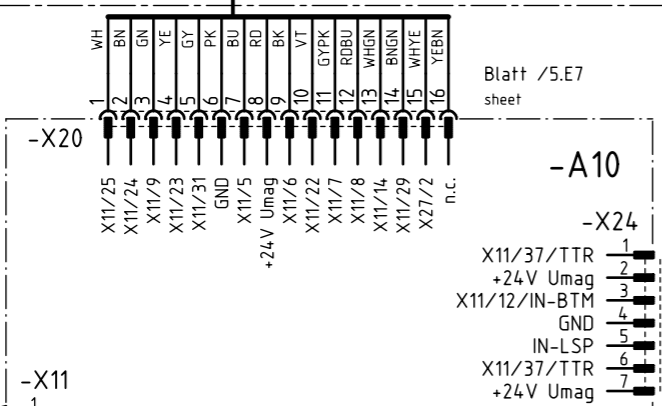
LED-V5 -> RFW left
 LED-V6 -> RFW right
 LED-V7 -> Power ON

Tastenleiste
 9850 967004
 keypad

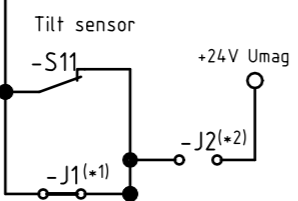
PCB 9850 867000
 distribution board



zum Teil 2
 Blatt /10.A1
 sheet



9870 867000
 Blatt /8.C3
 sheet



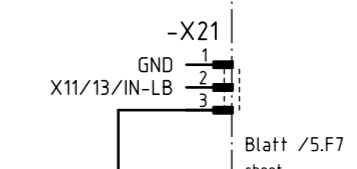
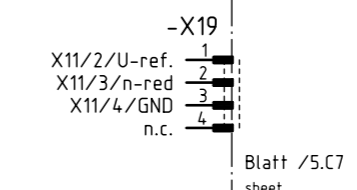
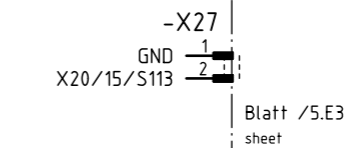
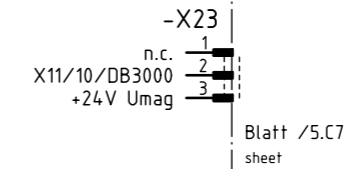
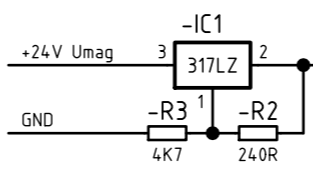
Jumper settings:

(*1)	Jumper J1 closed
(*2)	Jumper J2 open

Blatt /5.C3
 sheet

Blatt /5.D3
 sheet

9815 550001
 -S200
 Kippsensor
 tilt sensor



Blatt /5.C7
 sheet

Blatt /5.E3
 sheet

Blatt /5.C7
 sheet

Blatt /5.F7
 sheet

Z Zusatzausstattung
 Optional equipment

c	Date	2024-02-23
b	Design	Isaak
a	Check	
Chg.	Date	Name



Release
 0004/24

H-Type with DAC classic
 I/O-distribution, keypad,
 thread monitor, light barrier

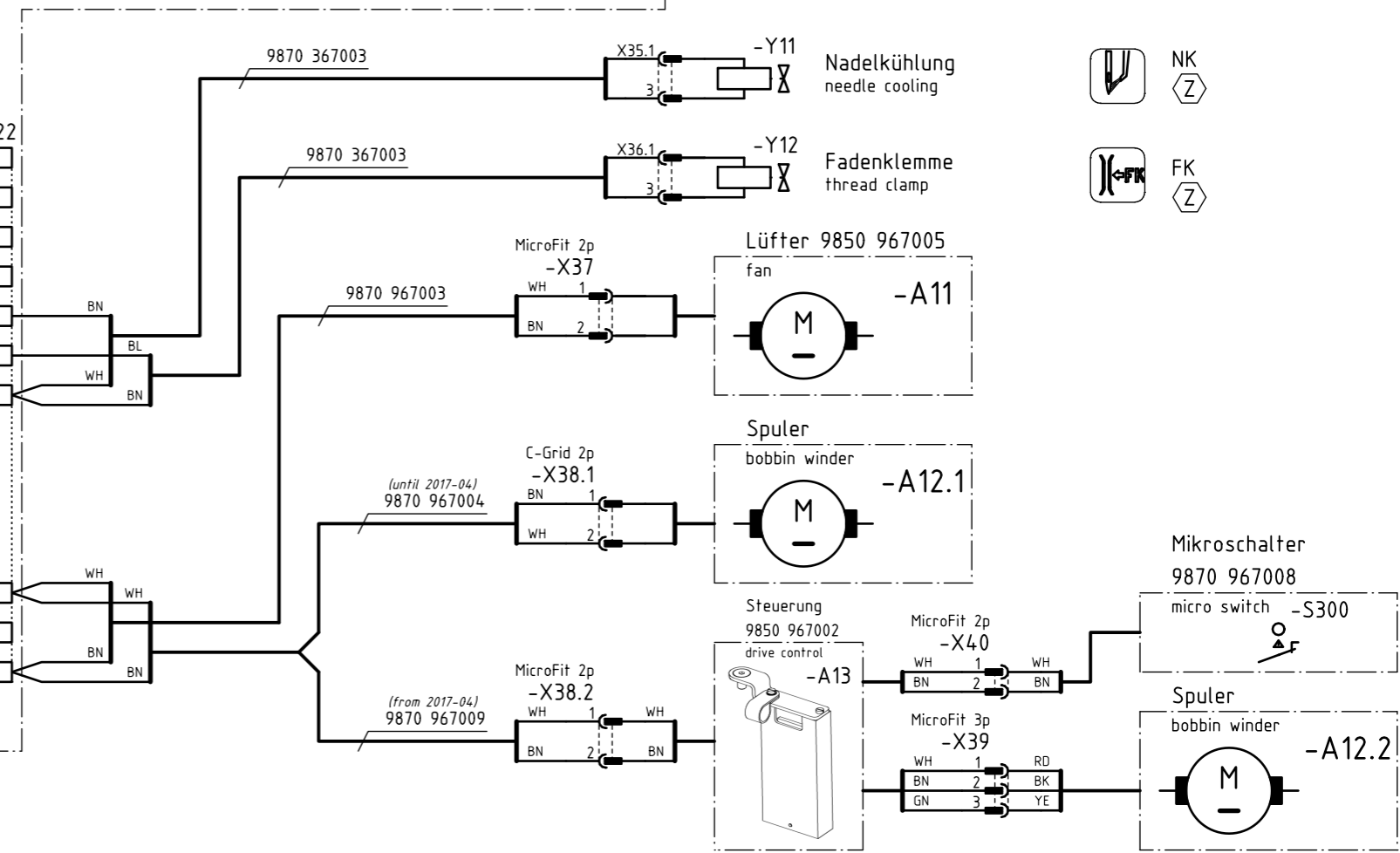
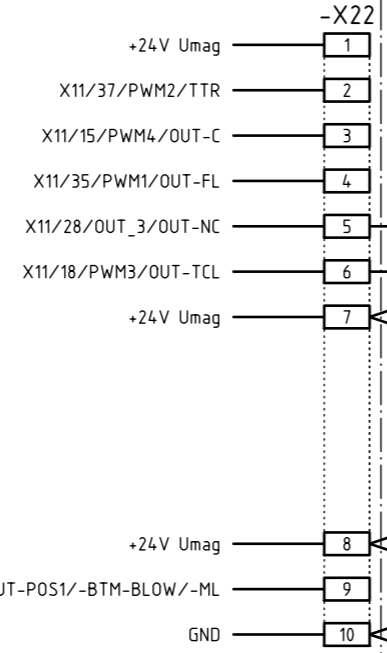
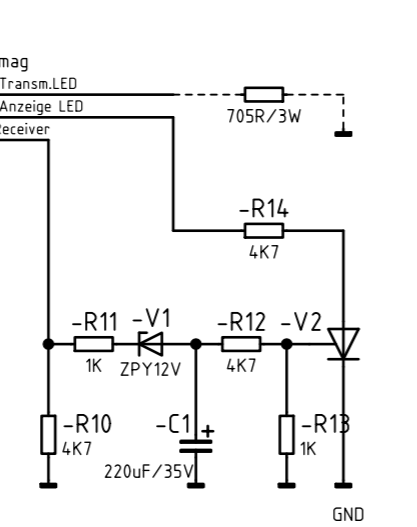
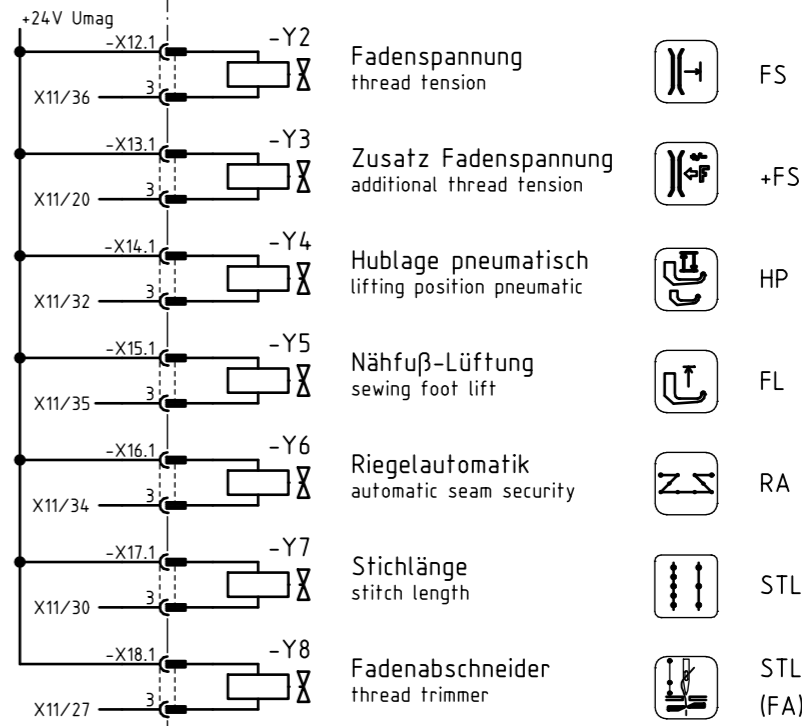
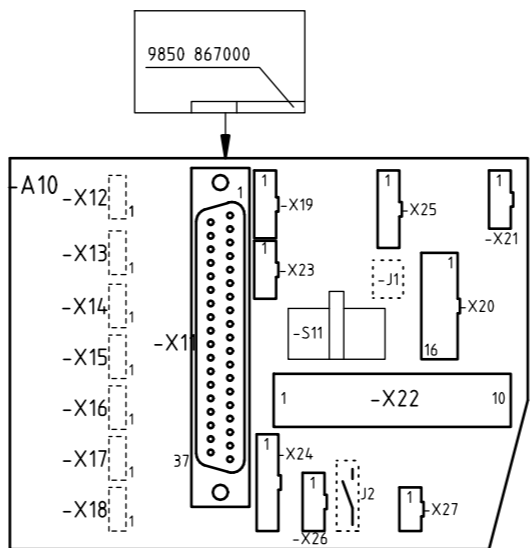
Bauschaltplan
 9890 967001 B

sheet
 9 / 10

zum Teil 1
Blatt /9.A9
sheet

Blatt /5.D7
sheet

Ölstandsanzeige 9850 867021
oil level gauge



Zusatzausstattung
Optional equipment

c			Date	2024-02-23
b			Design	Isaak
a			Check	
Chg.	Date	Name	Norm	



Release
0004/24

H-Type with DAC classic
I/O-distribution, magnetic valves,
outputs for thread trimmer etc.

Bauschaltplan
9890 967001 B

sheet
10 / 10



DÜRKOPP ADLER GmbH

Potsdamer Straße 190

33719 Bielefeld

GERMANY

Phone +49 (0) 521 / 925-00

E-Mail service@duerkopp-adler.com

www.duerkopp-adler.com