

967 PURE

Teileliste und Näheinrichtungen
Parts List and Sewing Equipment

Alle Rechte vorbehalten.

Eigentum der Dürkopp Adler GmbH und urheberrechtlich geschützt. Jede Wiederverwendung dieser Inhalte, auch in Form von Auszügen, ist ohne vorheriges schriftliches Einverständnis der Dürkopp Adler GmbH verboten.

All rights reserved.

Property of Dürkopp Adler GmbH and protected by copyright. Any reuse of these contents, including extracts, is prohibited without the prior written approval of Dürkopp Adler GmbH.

Copyright © Dürkopp Adler GmbH 2024

Teileliste und Naeheinrichtungen
 Parts List and Sewing Equipment
967 PURE

Inhaltsverzeichnis/Table of Contents

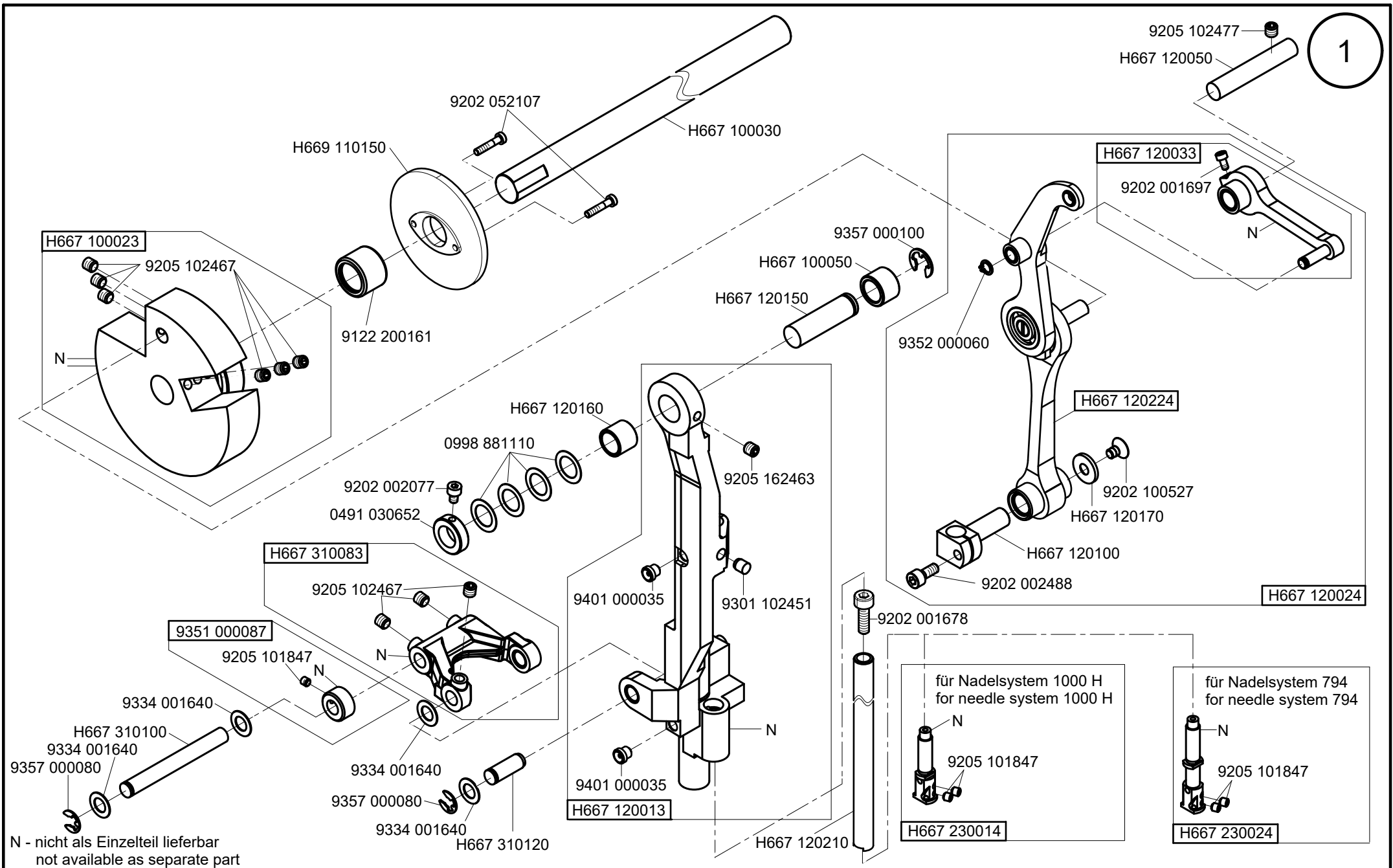
Inhalt	Tafel/Table	Content
Fadenhebel	1	Thread lever
Antrieb Nadeltransport	2	Needle feed drive
Antrieb Untertransport	3a	Bottom feed drive
Antrieb Untertransport - Dreiecksexzenter	3b	Bottom feed drive - triangular eccentric
Transporteurhub	4	Bottom feed
Fusslueftung	5, 6	Presser foot lift
Alternierender Obertransport	7	Alternating foot top feed
Fusslueftung einstellen	8	Presser foot lift adjustment
Greiferlager	9, 10	Hook case
Antrieb Greifer	11	Hook drive
Spannungsplatte pneu.	12, 13	Tension plate pneu.
Stichverstellung 1 Stichlaenge	14	Stitch adjustment 1 stitch length
Schmierung	15	Lubrication
Arm mit Grundplatte	16, 17	Arm with bed plate
Fadenvorspannung		Auxiliary tensioner
Antriebspaket ohne Motor	18	Motor kit without motor
Antriebspaket mit DAC ECO	19	Motor kit with DAC ECO
Gestell mit Pedal	20 - 23	Stand with pedal
Naehleuchte LED, Anbausatz	24	Sewing lamp LED, Mounting kit
Reparatursatz-Hilfsspannung		Repair kit-auxiliary tensioner
Beipack	25, 26	Accessories
Einfasser	27	Facing
Werkzeug H-Type		Tool kit H-Type
Hilfslenkrollen Satz		Assist steering roll set
Rollen- und Geradeanschlag	28	Roller stop hinged
Abwickelvorrichtung		Thread unwinding device
Index		Index
Befestigungsteile fuer Naeheinrichtung		Fastening parts for sewing equip.
Naeheinrichtungen		Sewing equipment



kleben/stick

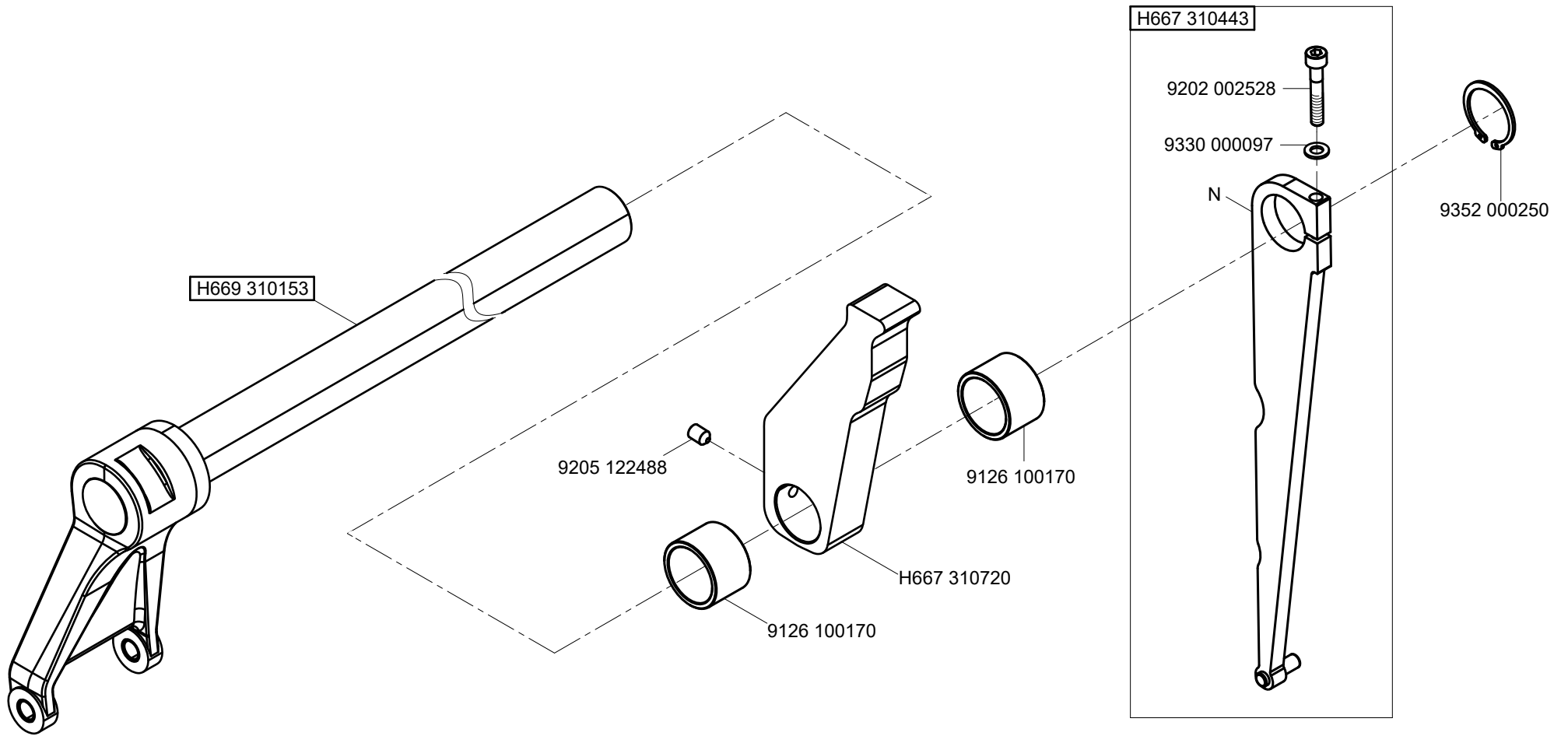
N

nicht einzeln lieferbar/not available as separate part

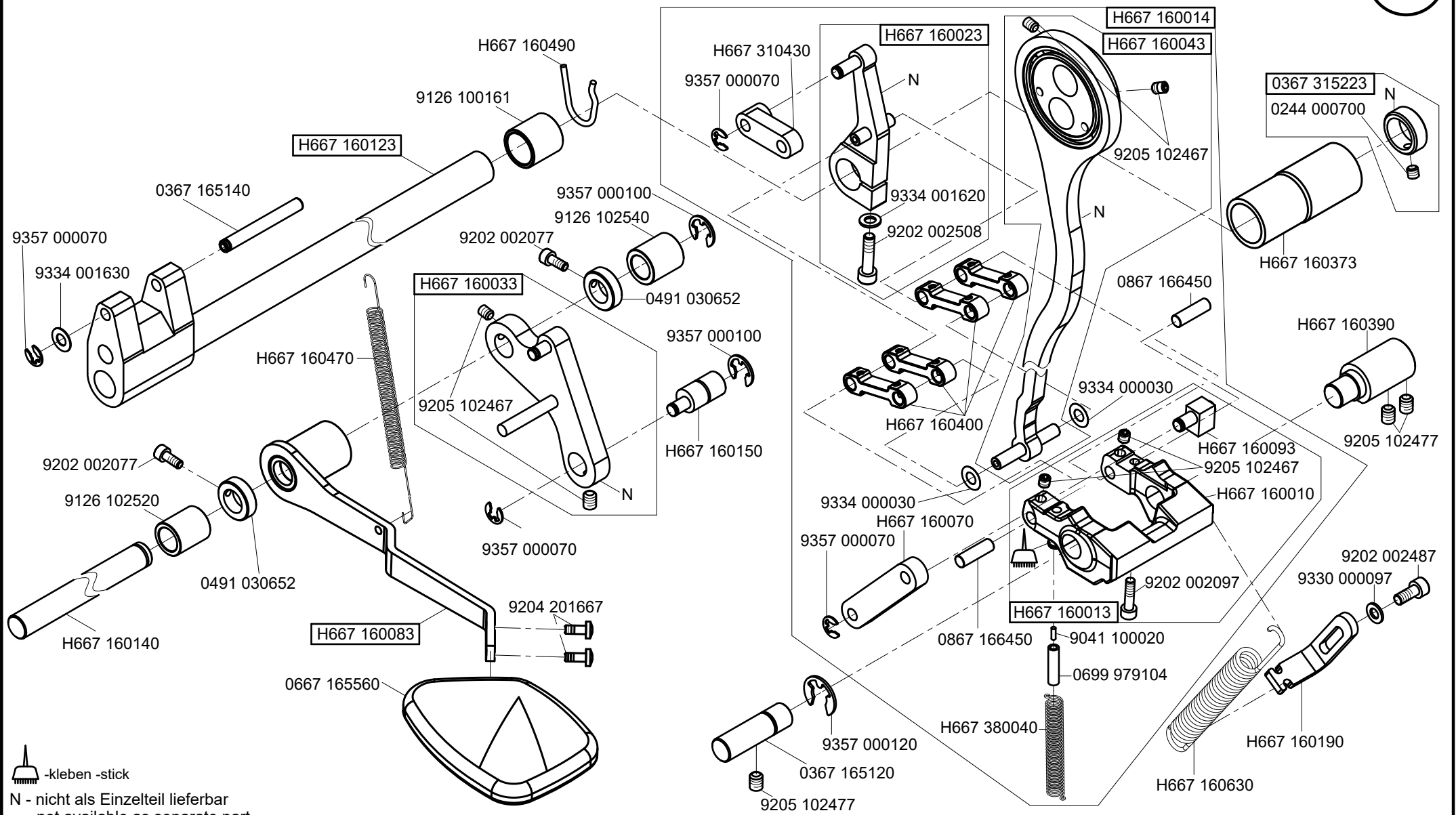


CI. 967 PURE

Ausgabe/Edition 11.2020

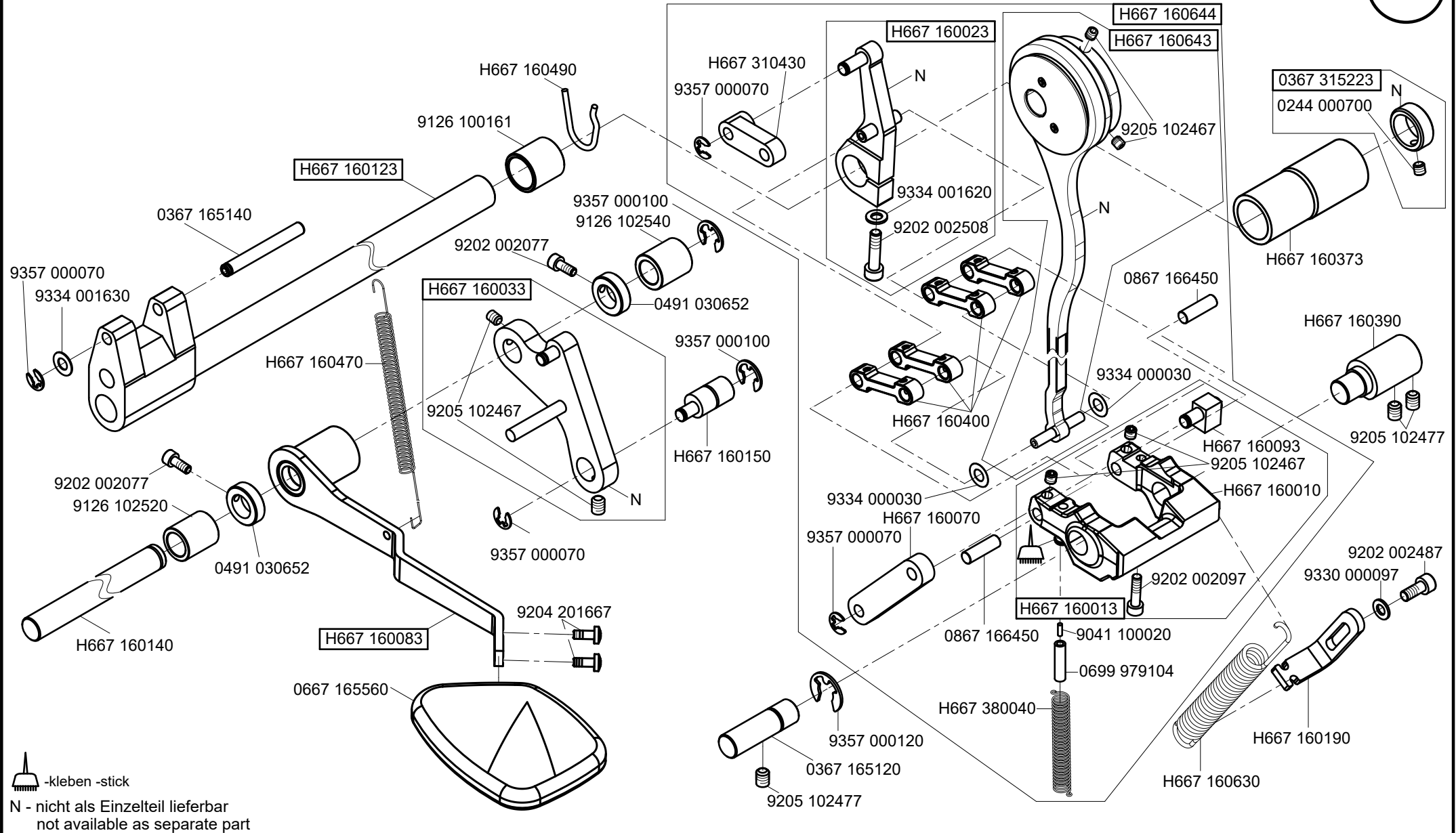


N - nicht als Einzelteil lieferbar
not available as separate part



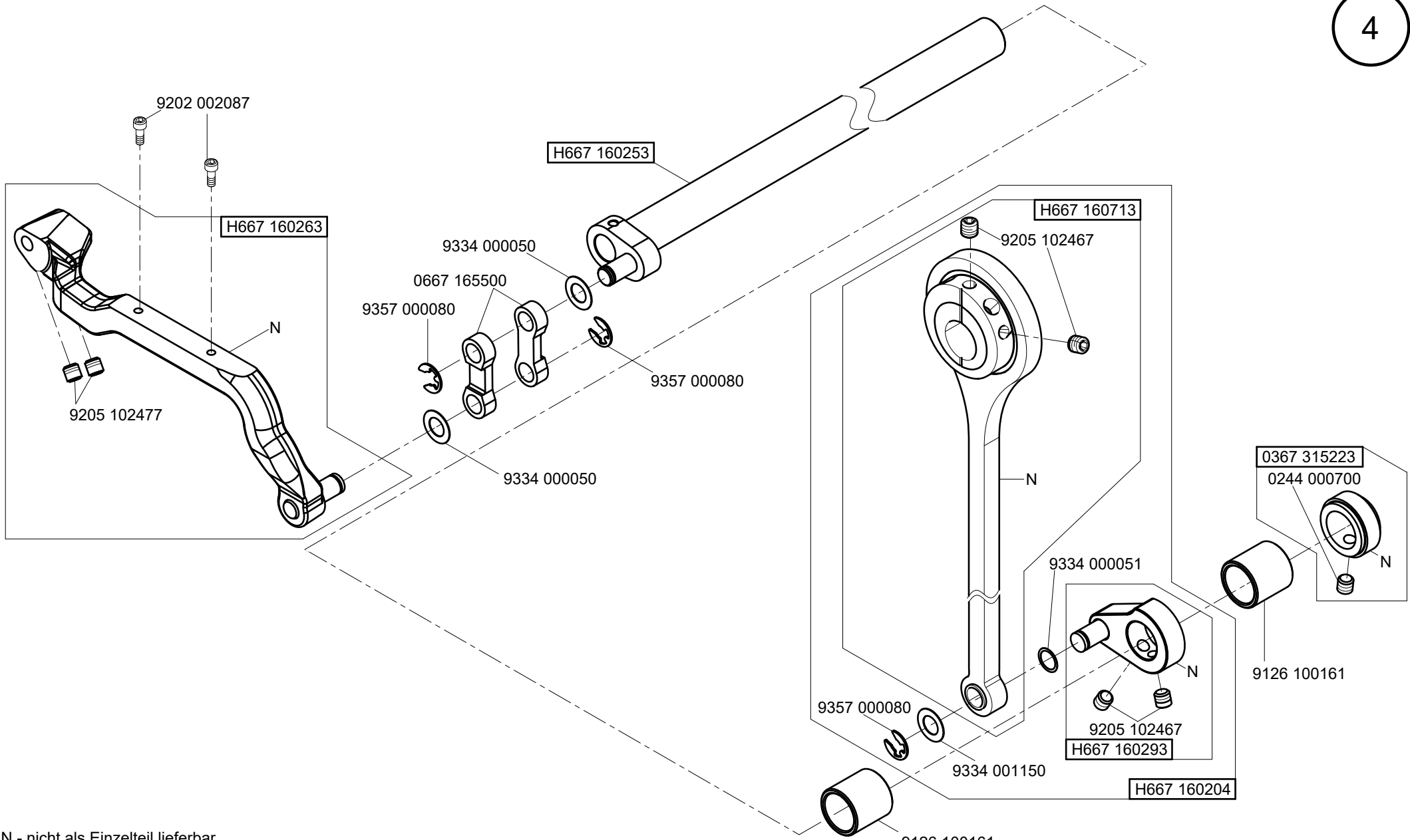
-kleben -stick

N - nicht als Einzelteil lieferbar
not available as separate part

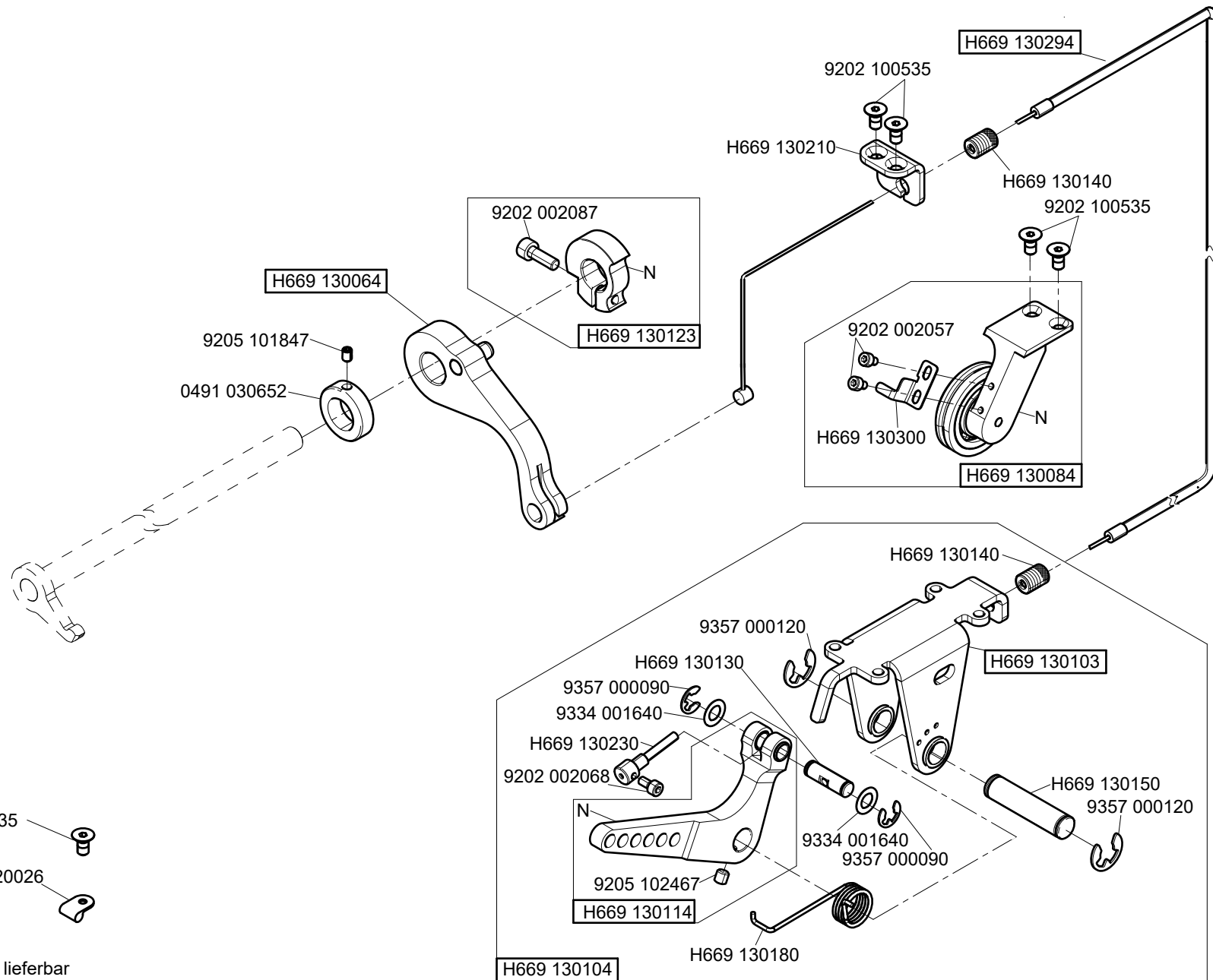


-kleben -stick

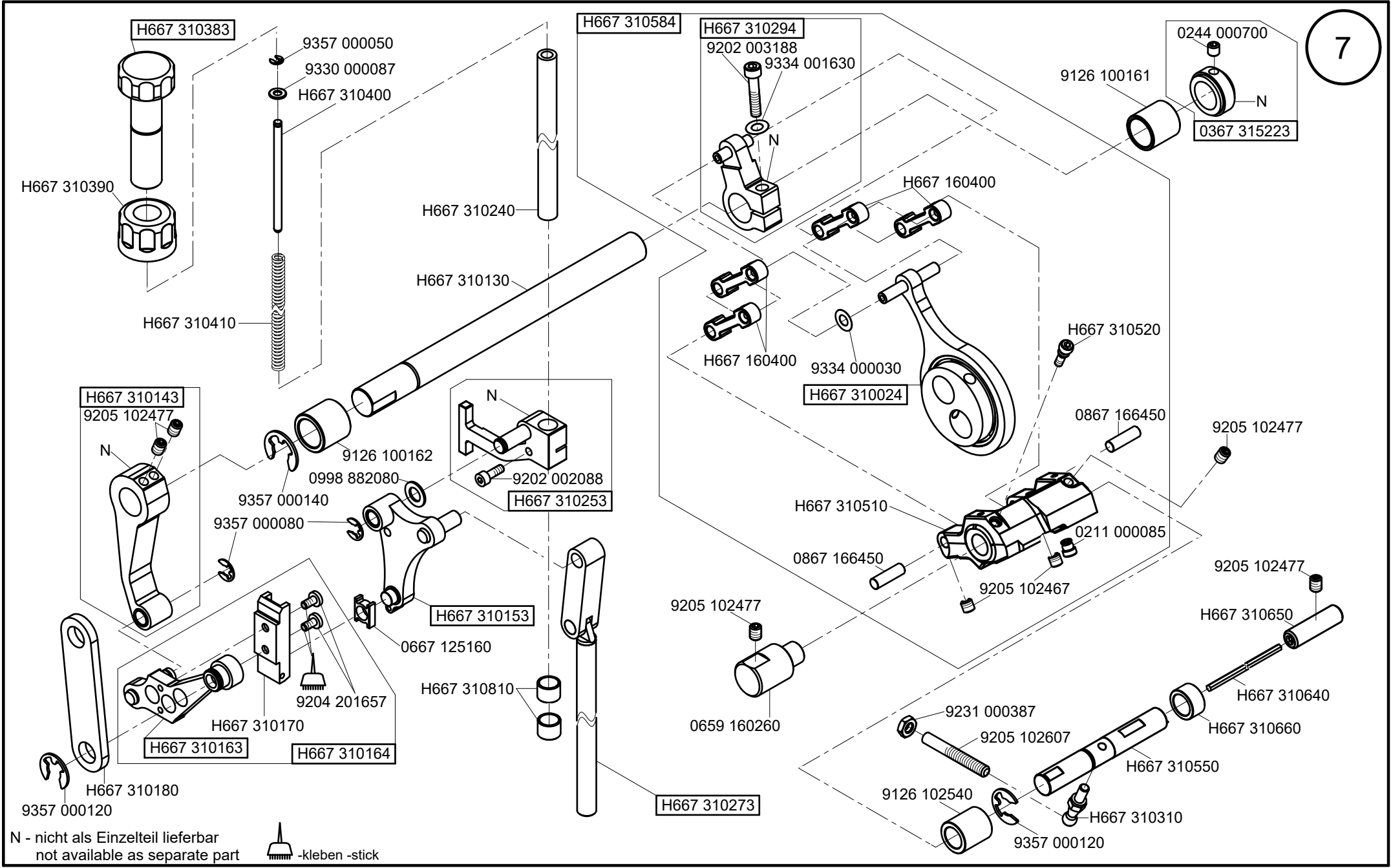
N - nicht als Einzelteil lieferbar
not available as separate part



N - nicht als Einzelteil lieferbar
not available as separate part

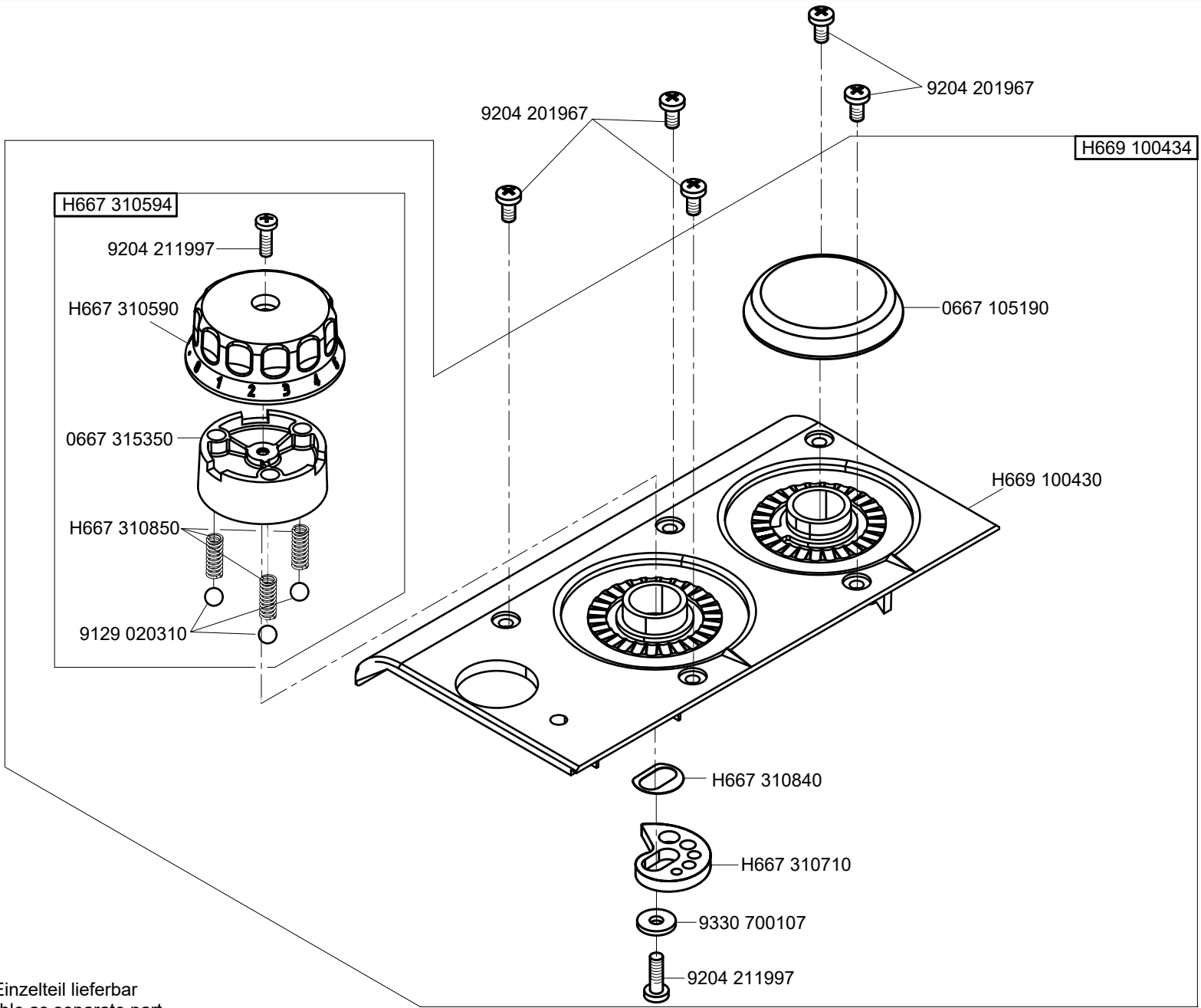


N - nicht als Einzelteil lieferbar
not available as separate part

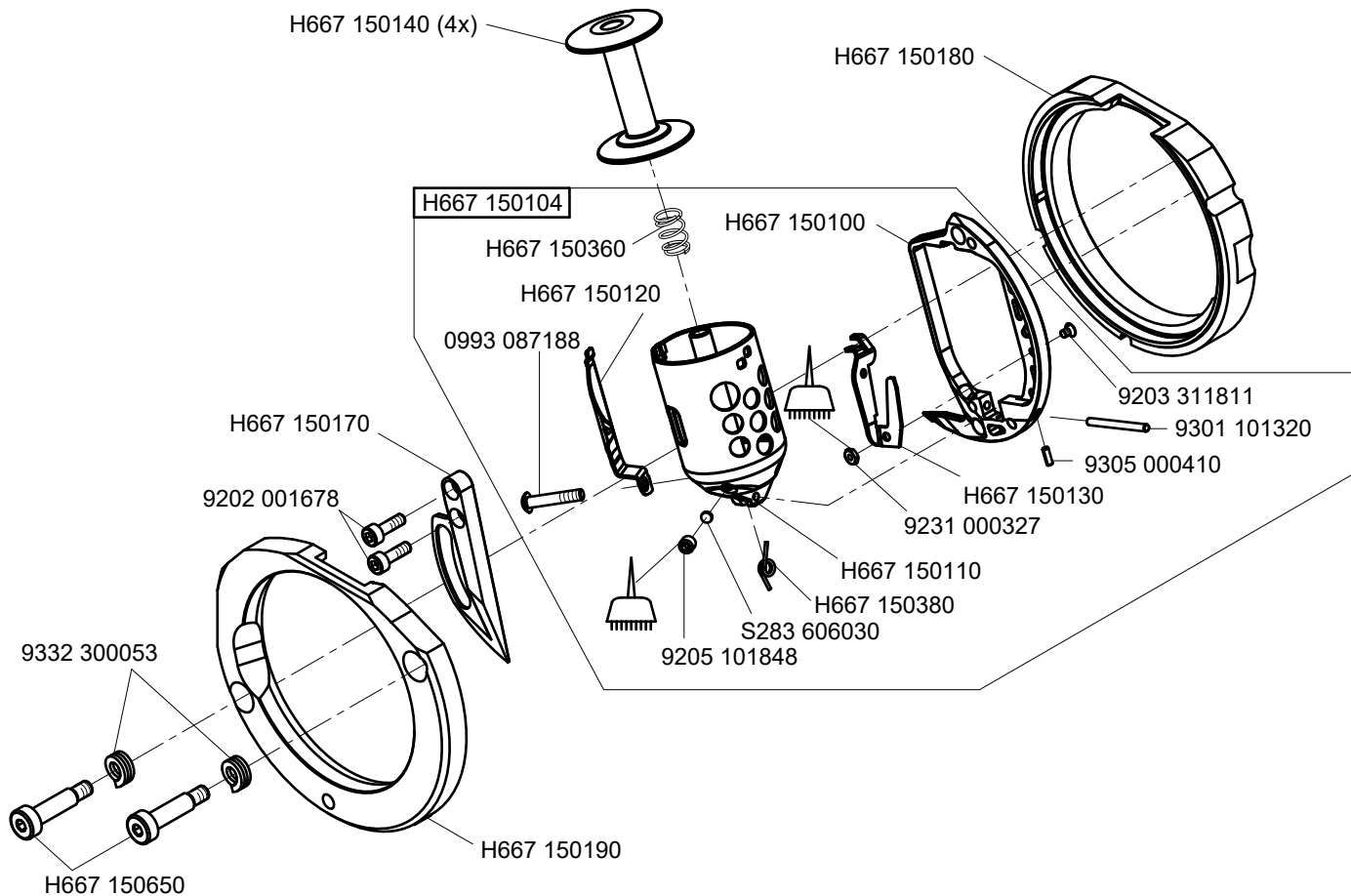


N - nicht als Einzelteil lieferbar
not available as separate part

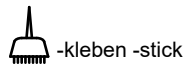
-kleben -stick

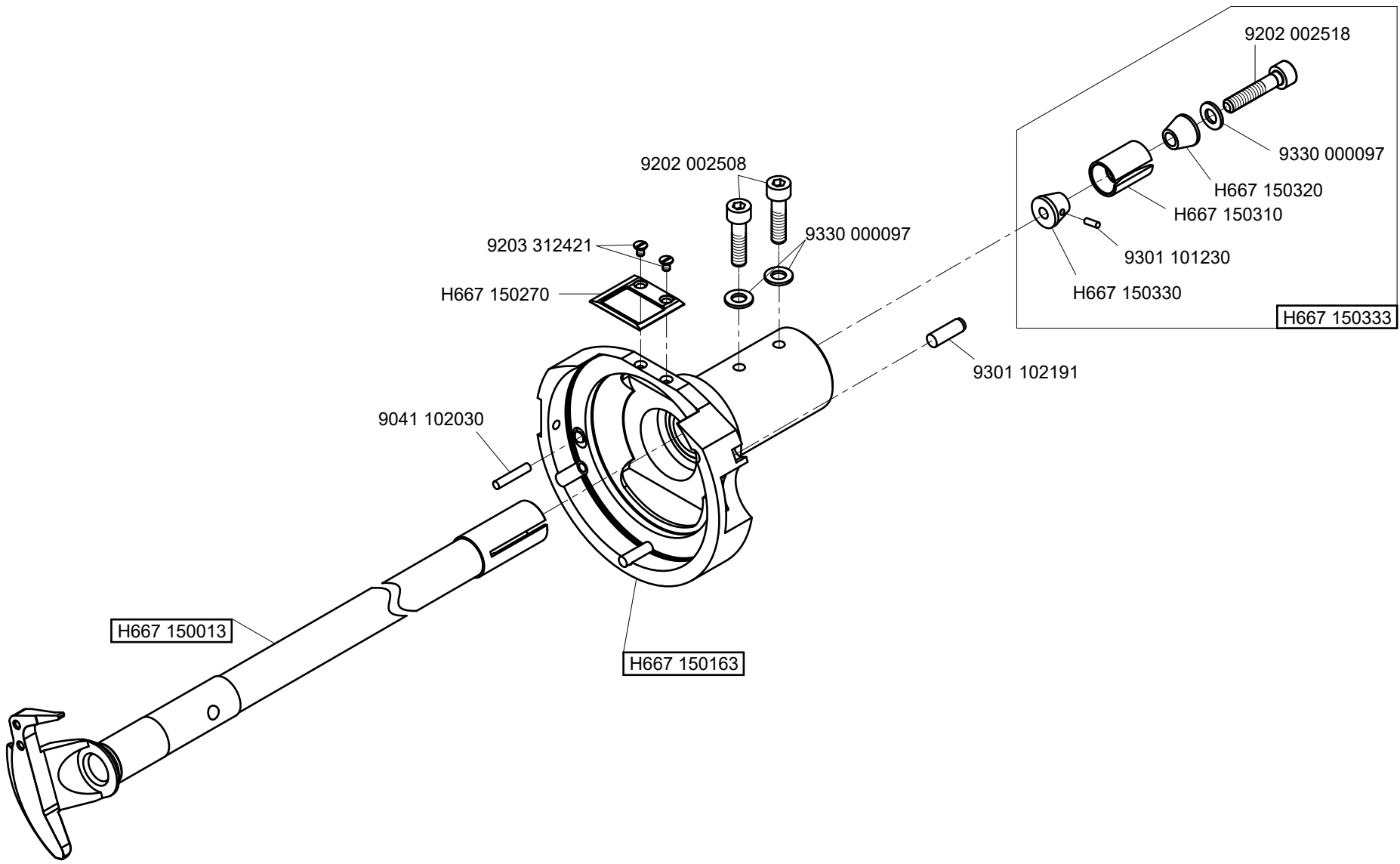


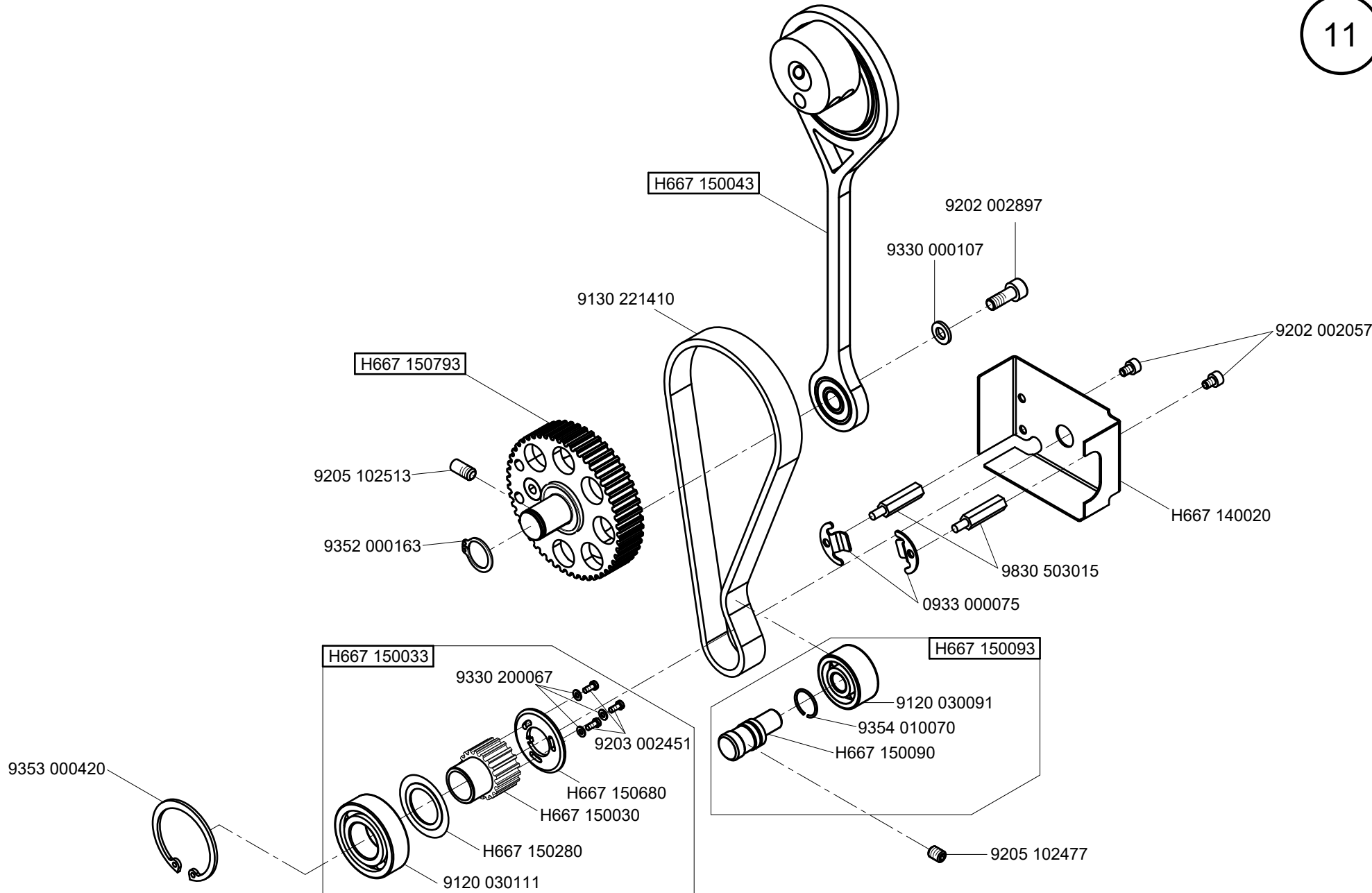
N - nicht als Einzelteil lieferbar
not available as separate part

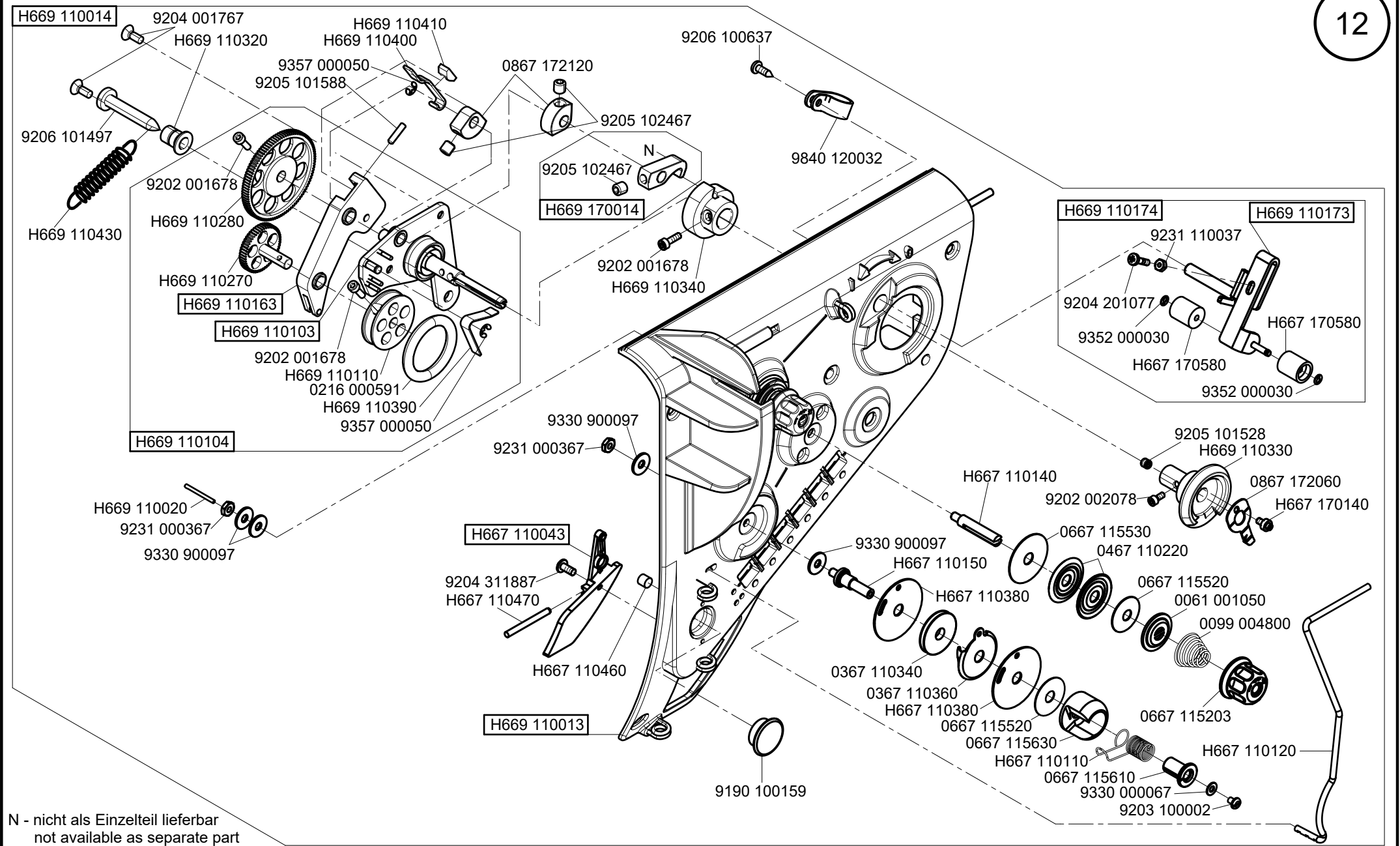


N - nicht als Einzelteil lieferbar
not available as separate part

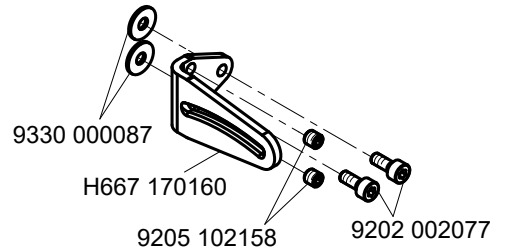
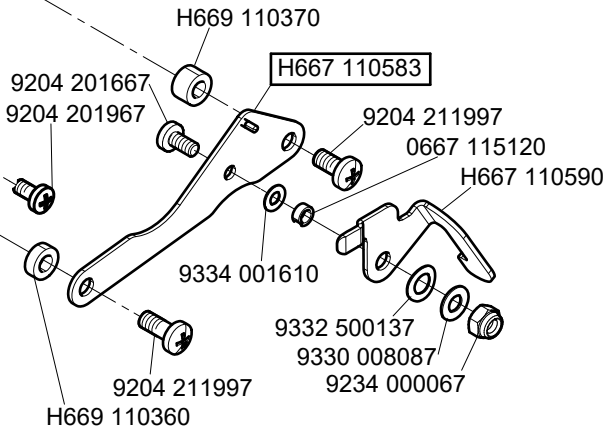
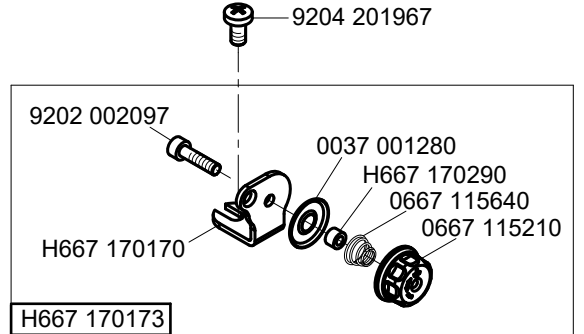
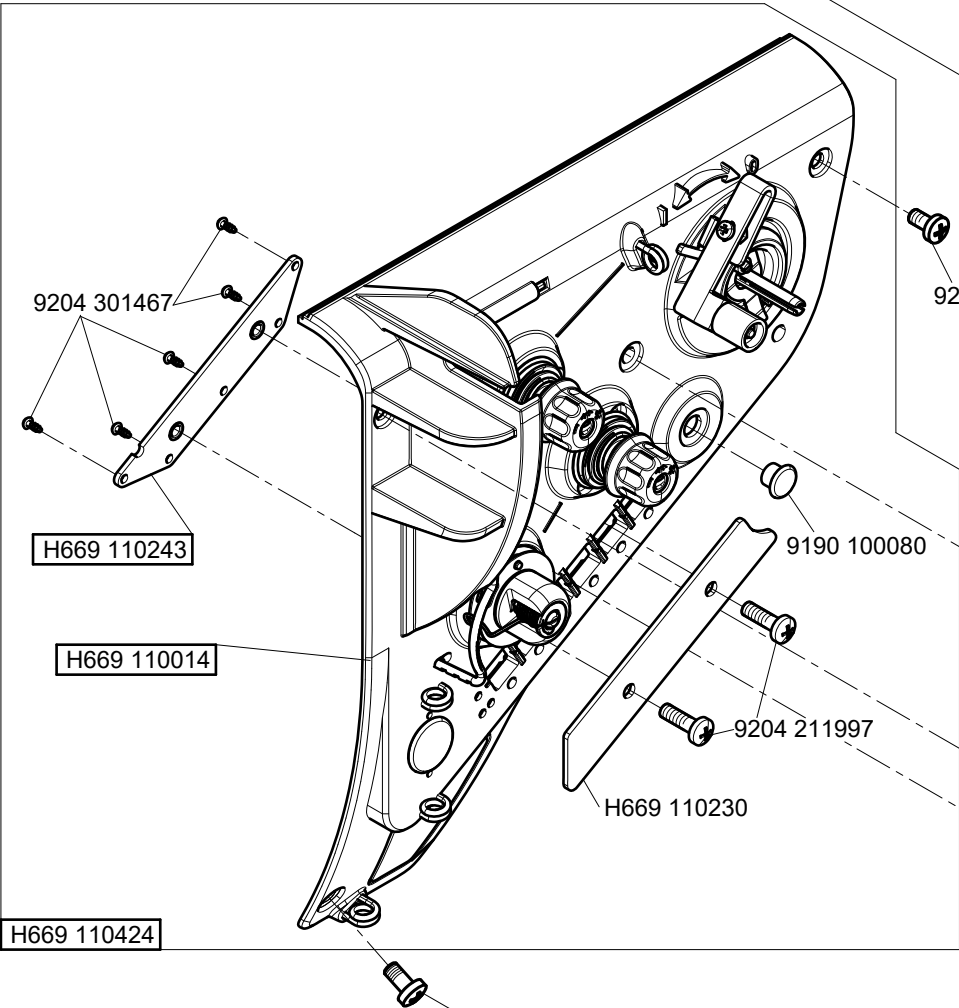
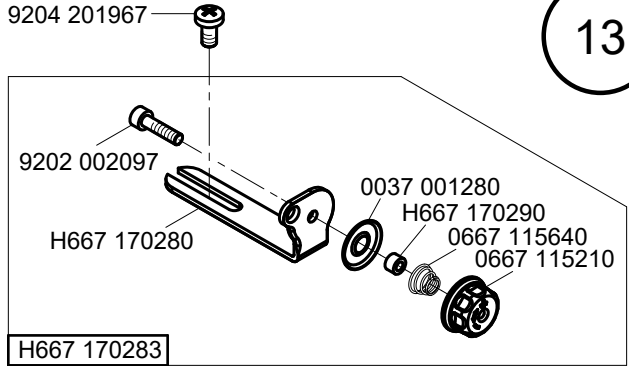
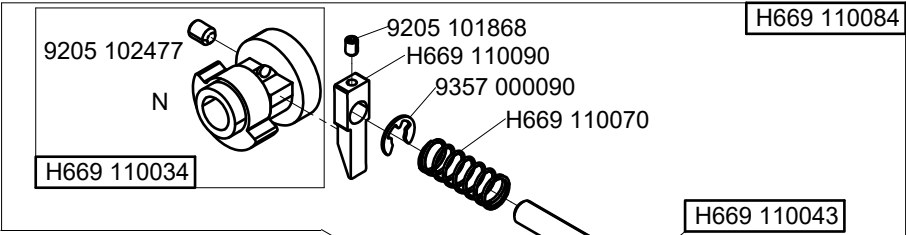




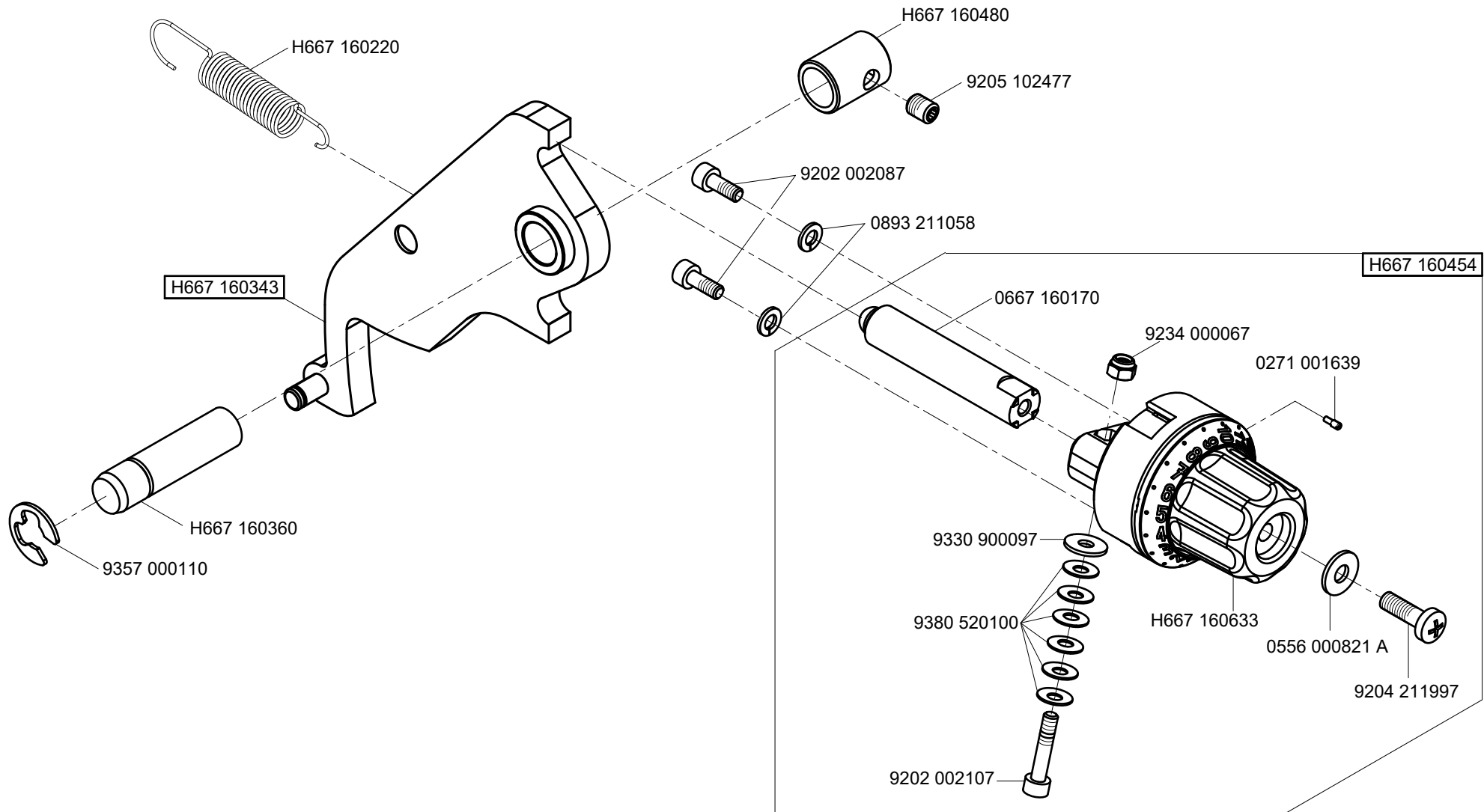




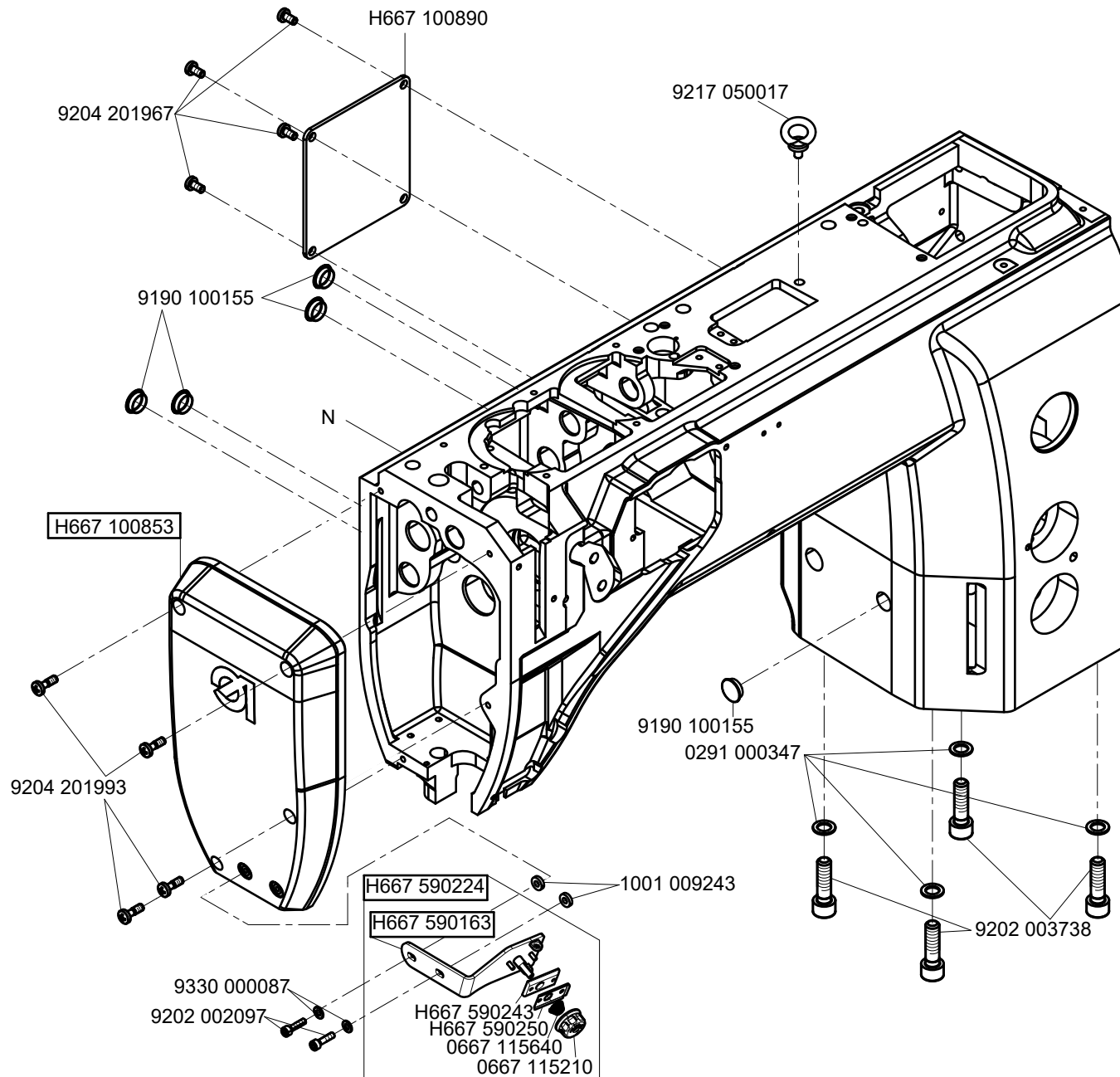
N - nicht als Einzelteil lieferbar
not available as separate part



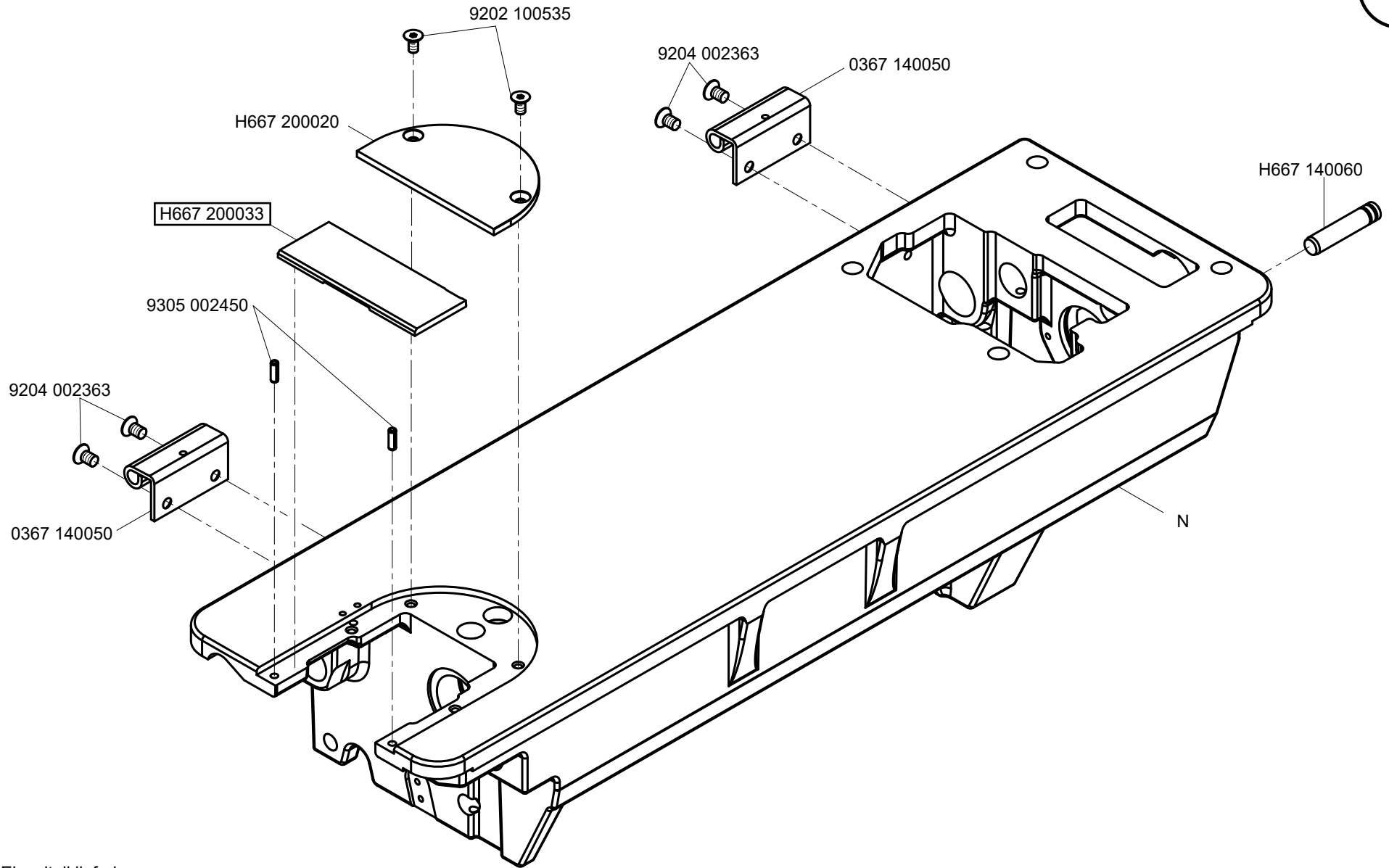
N - nicht als Einzelteil lieferbar
not available as separate part



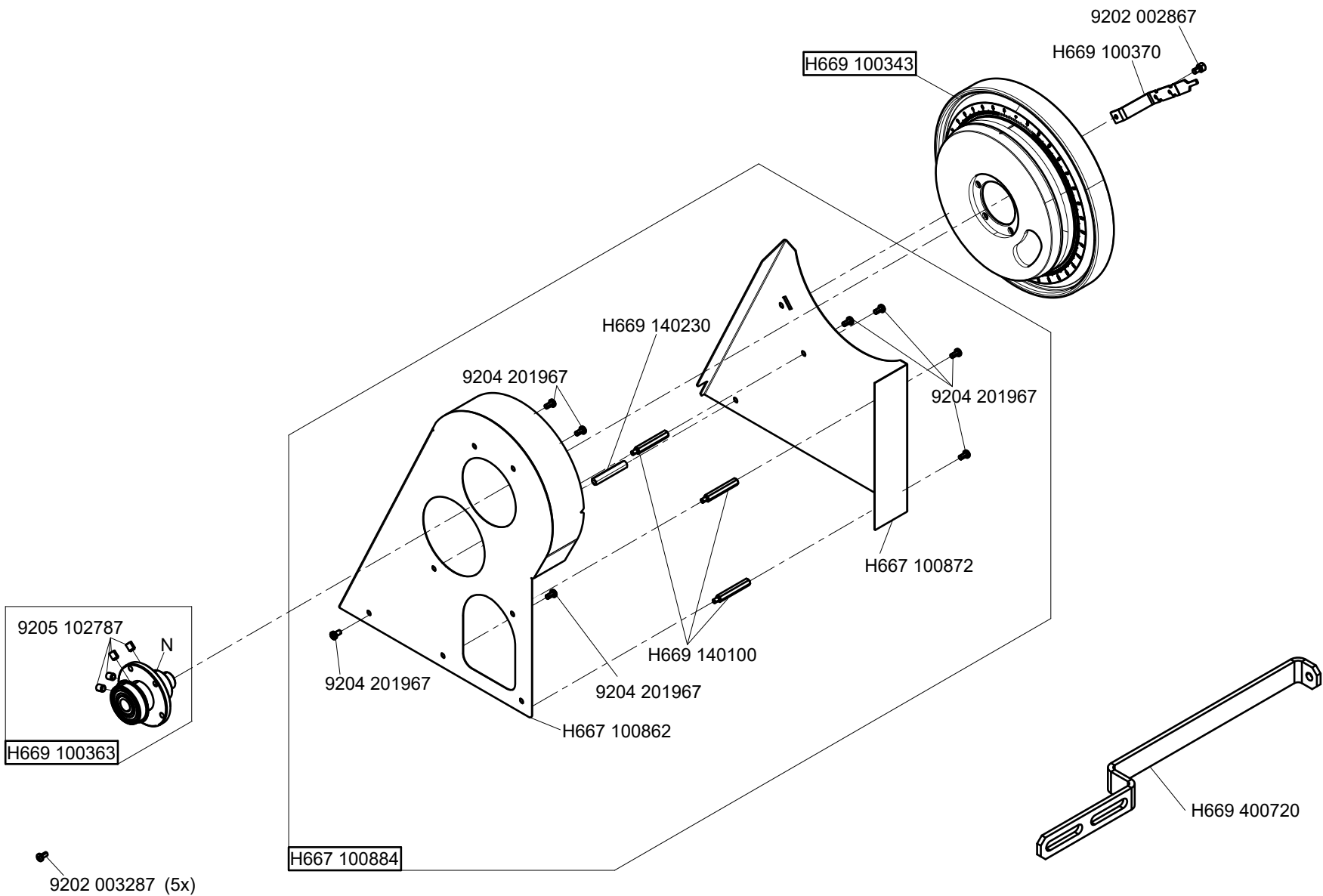
N - nicht als Einzelteil lieferbar
not available as separate part

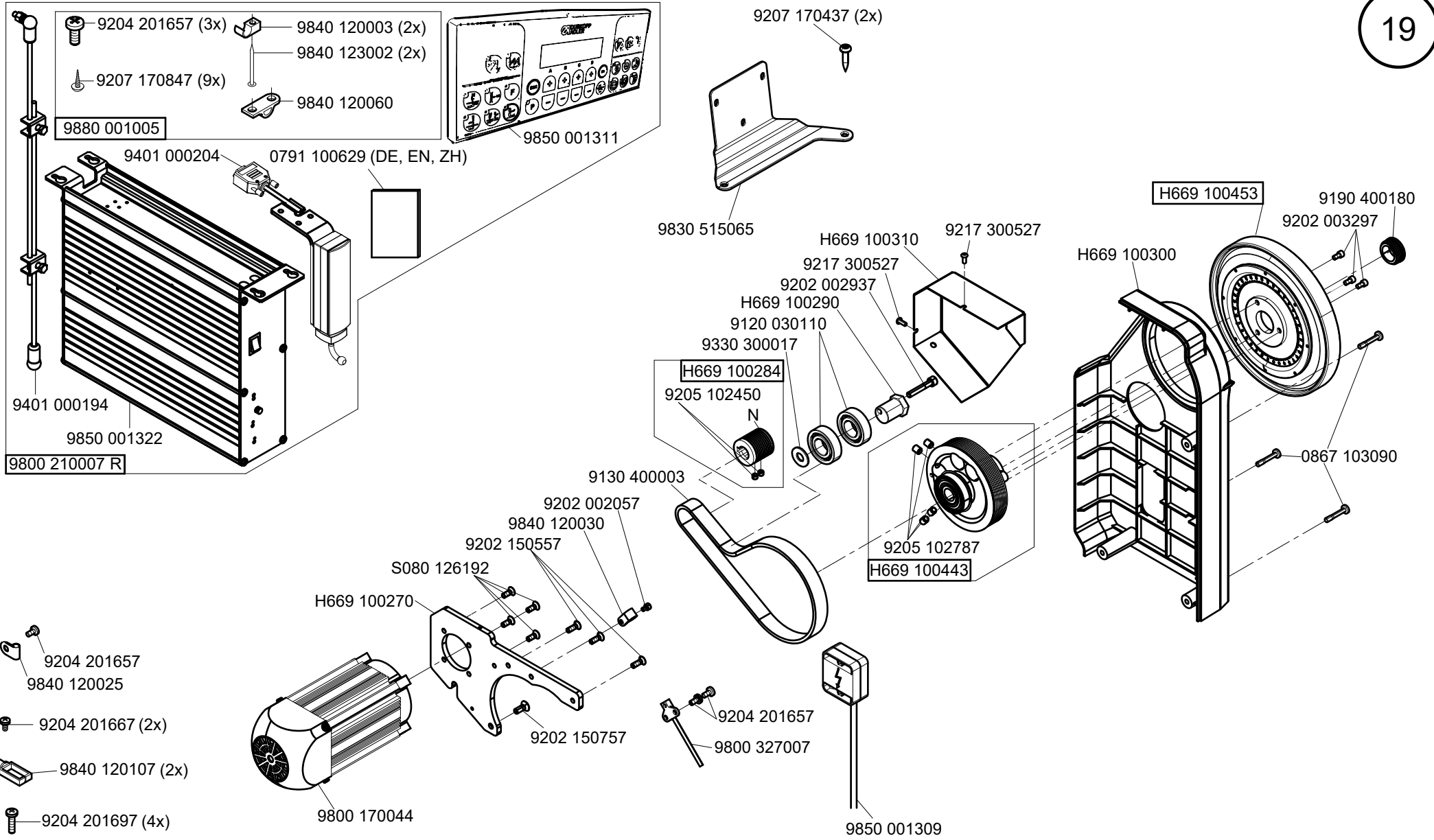


CI. 967 PURE



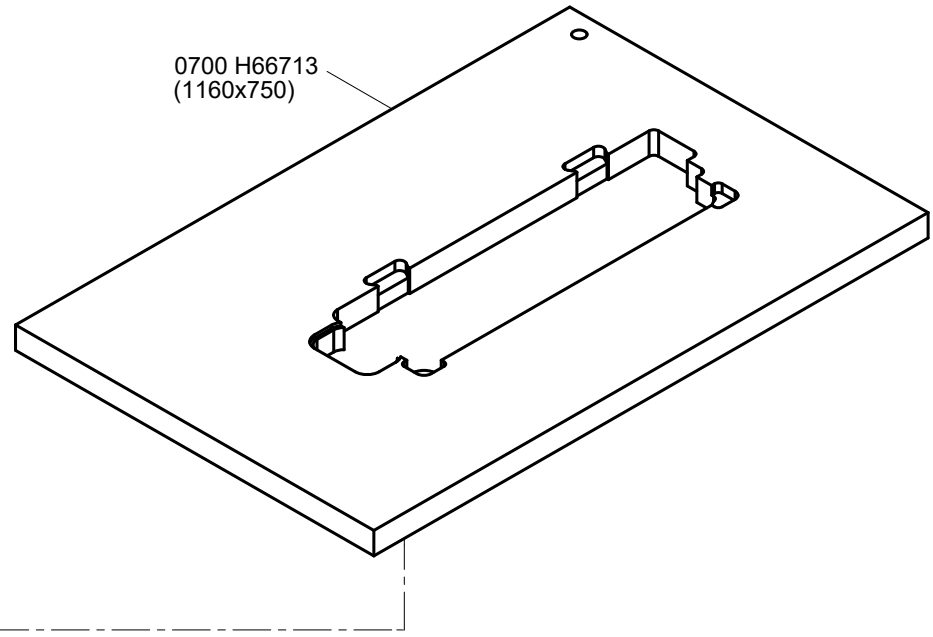
N - nicht als Einzelteil lieferbar
not available as separate part



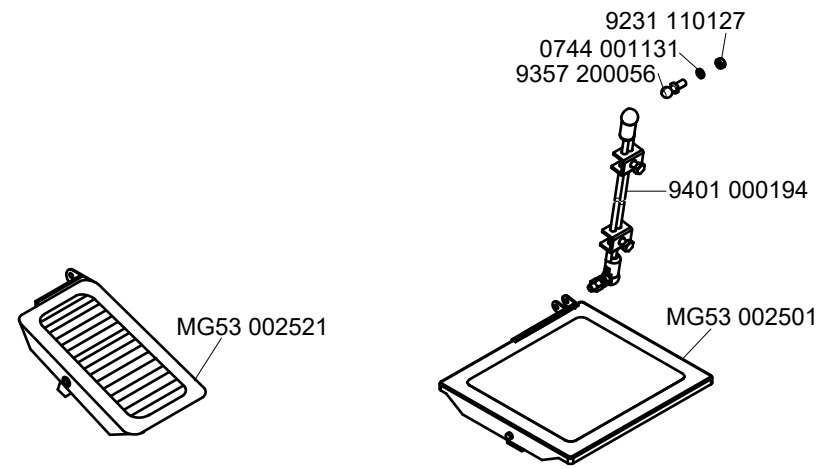
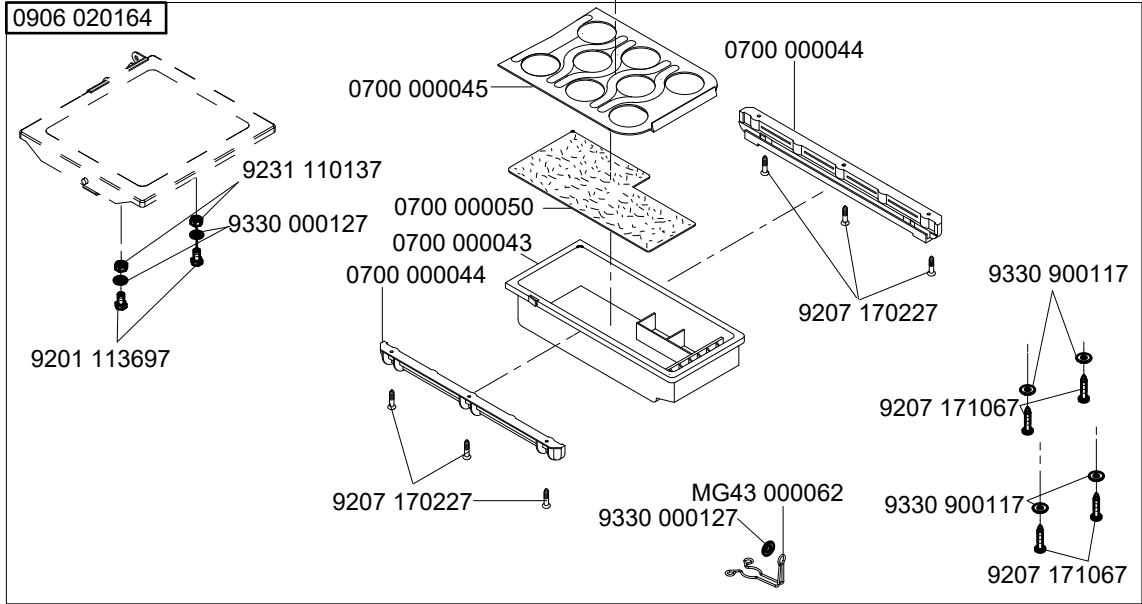


N - nicht als Einzelteil lieferbar
 not available as separate part

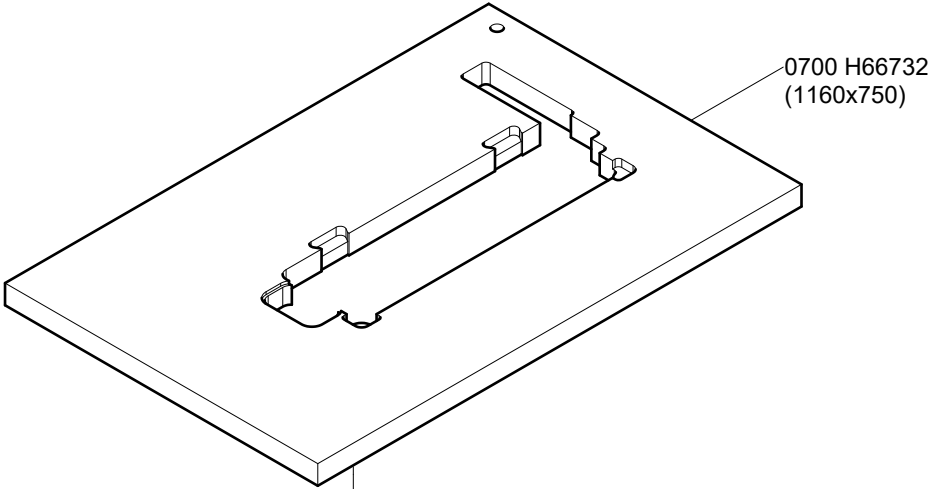
0700 H66713
(1160x750)



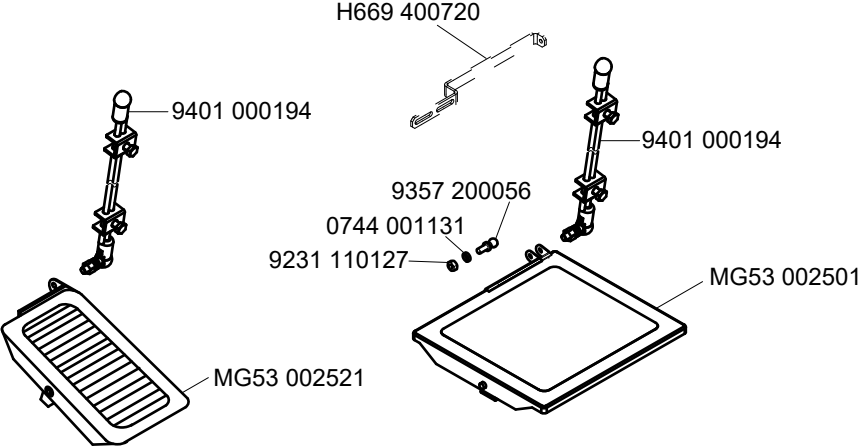
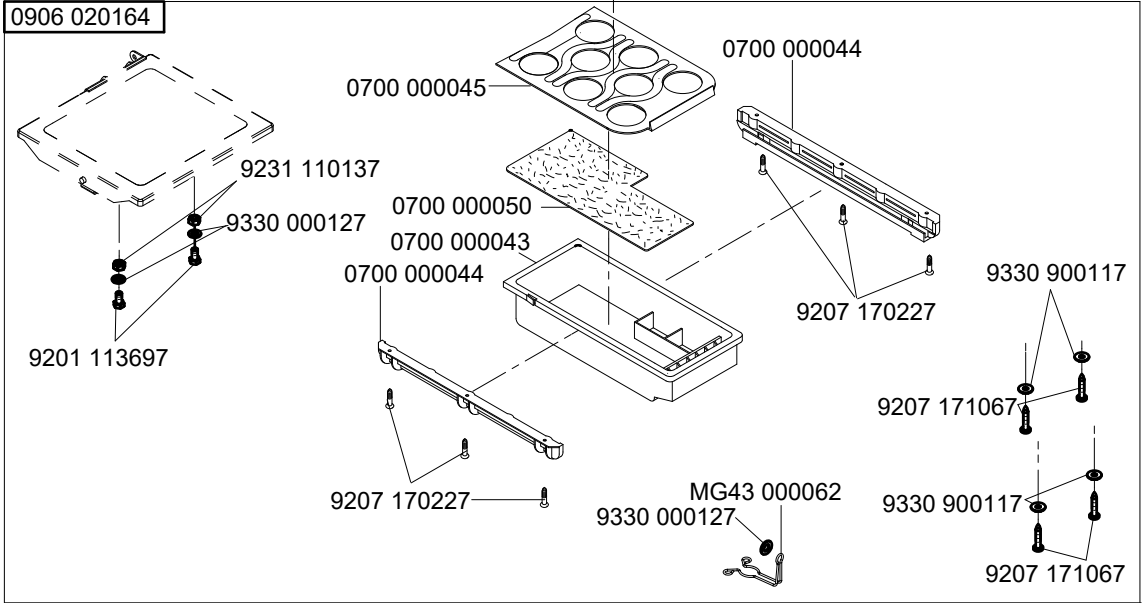
0906 020164



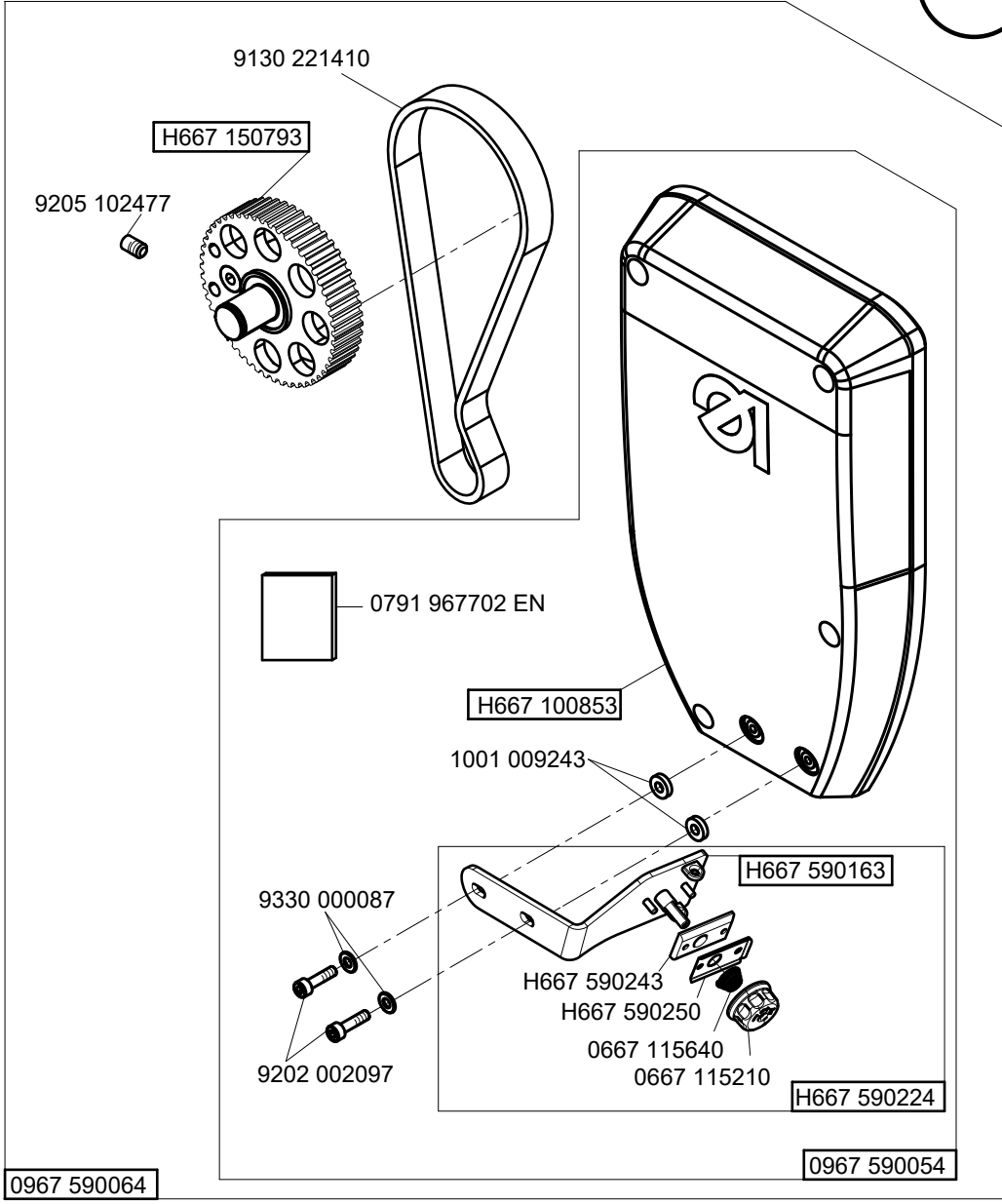
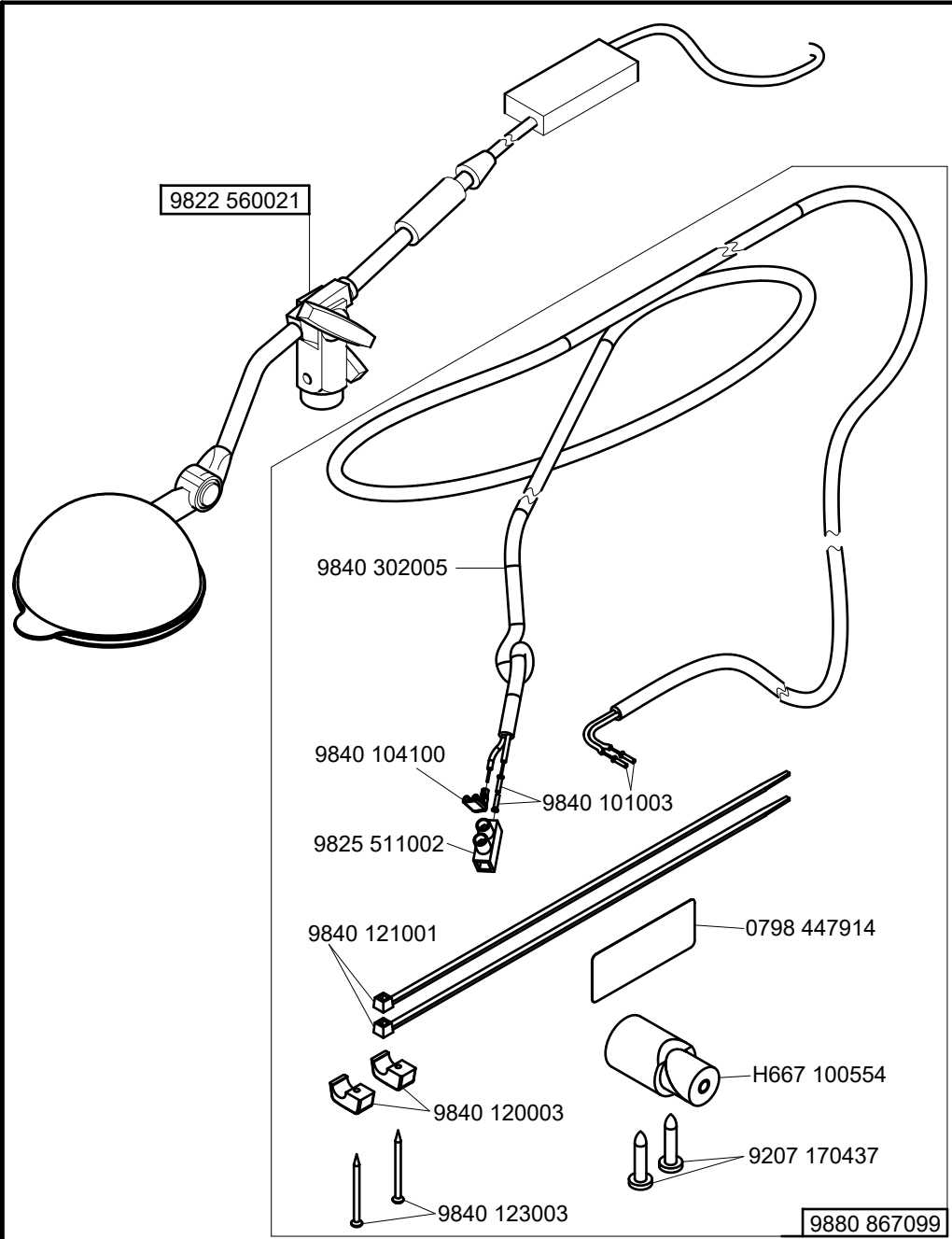
N - nicht als Einzelteil lieferbar
not available as separate part

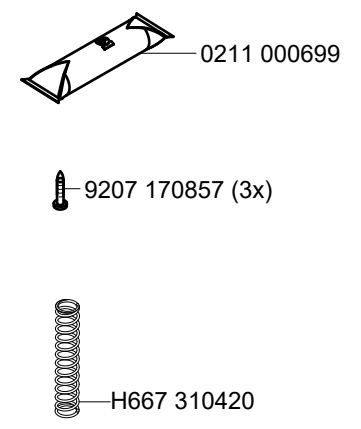
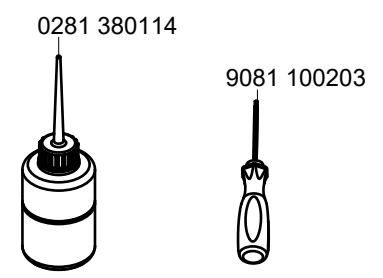
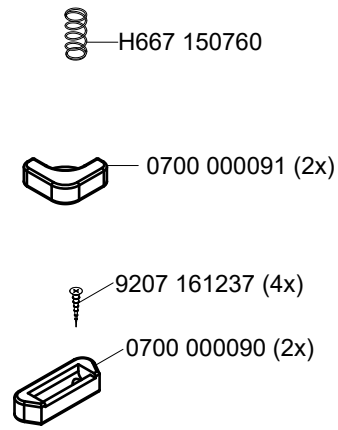
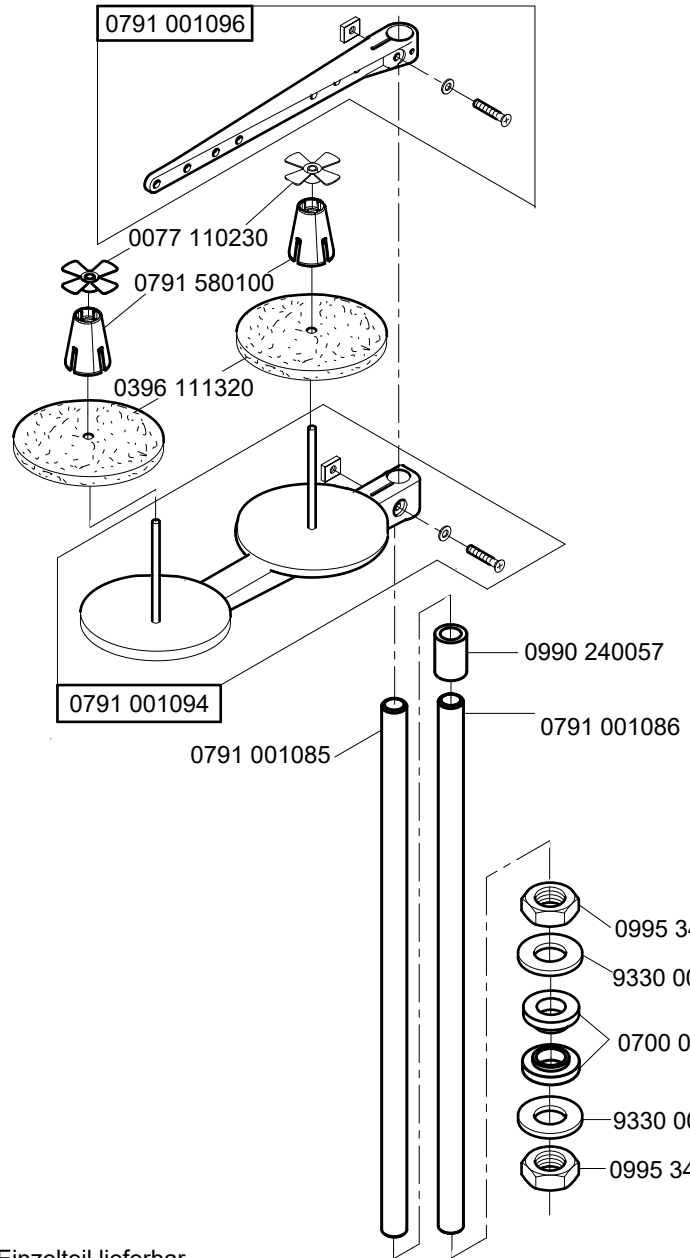


0906 020164

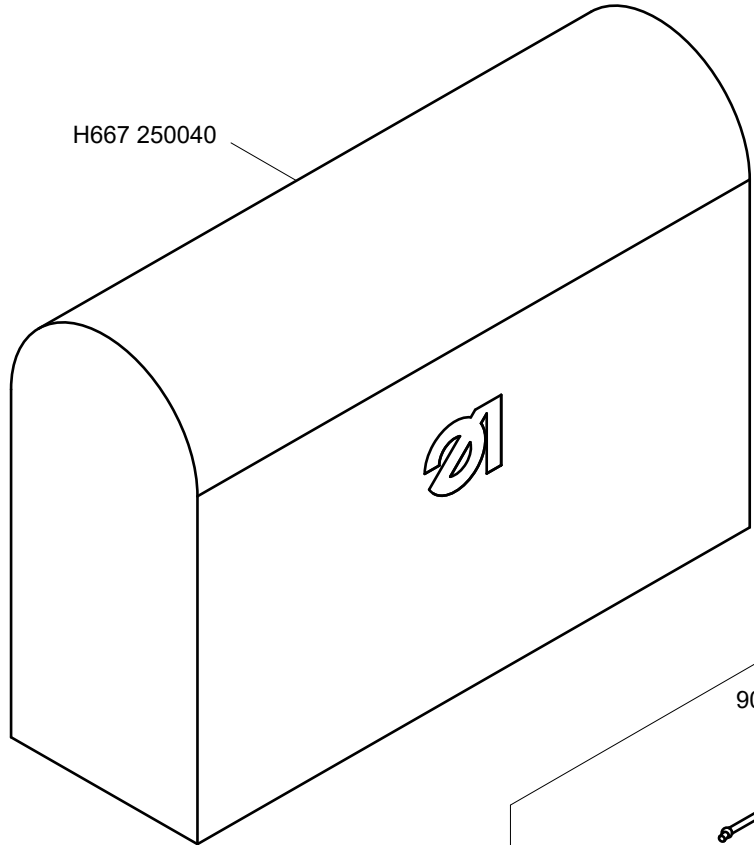


N - nicht als Einzelteil lieferbar
not available as separate part

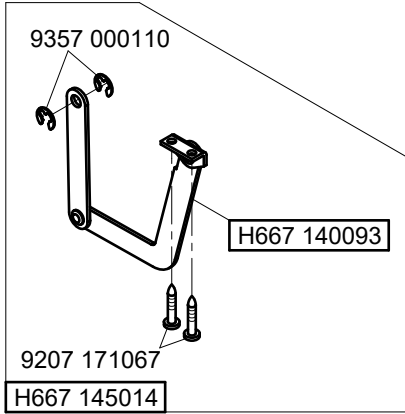




N - nicht als Einzelteil lieferbar
not available as separate part



H667 250040






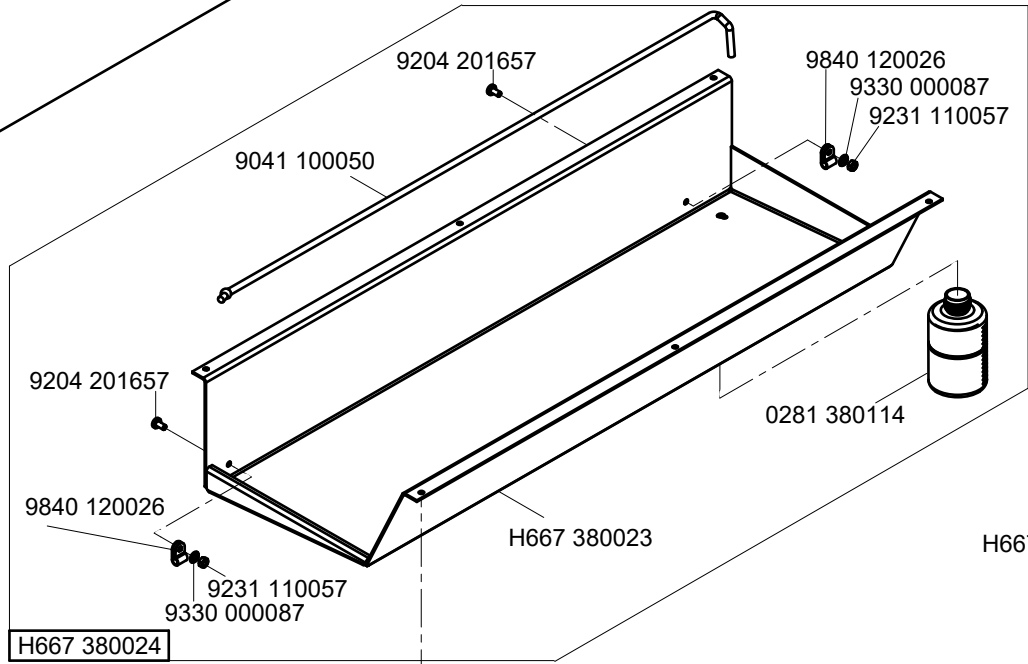
9357 000110

H667 140093

9207 171067

H667 145014

-  9190 100109
-  0099 004910 (2x)
-  H667 110490 (2x)



9204 201657

9840 120026

9330 000087

9231 110057

9041 100050

9204 201657

0281 380114

9840 120026

H667 380023

H667 130150 (2x)

9231 110057

9330 000087

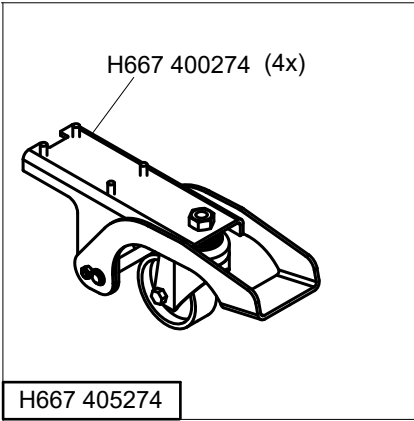
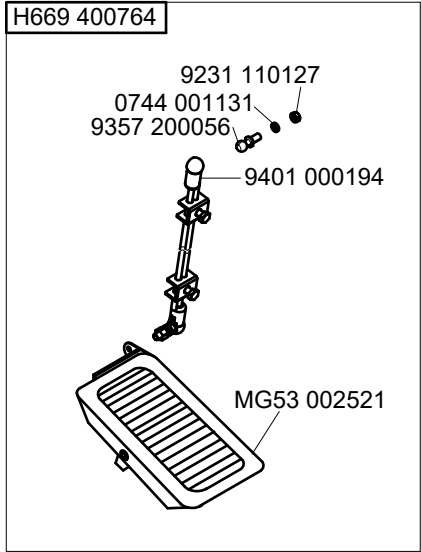
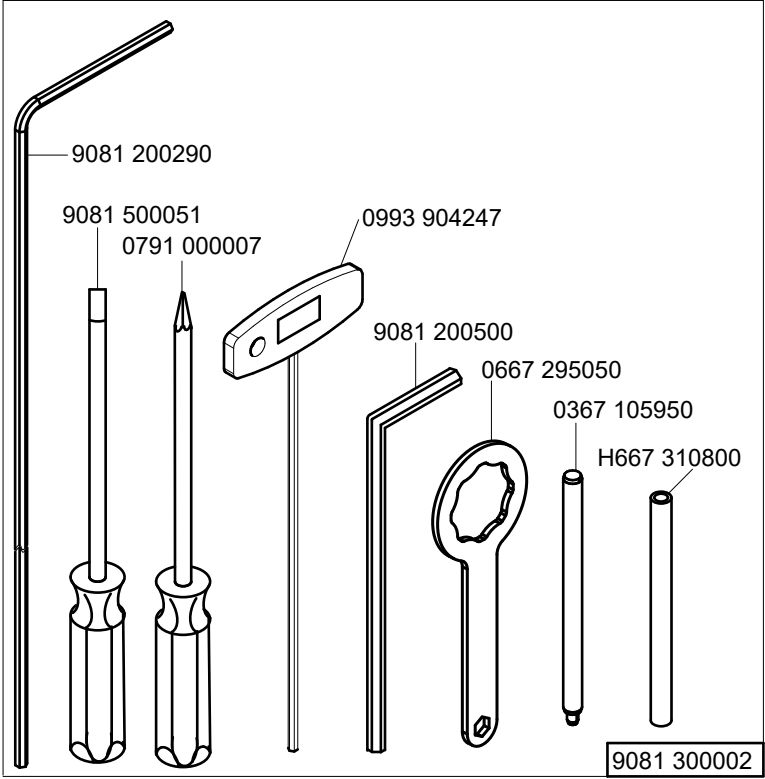
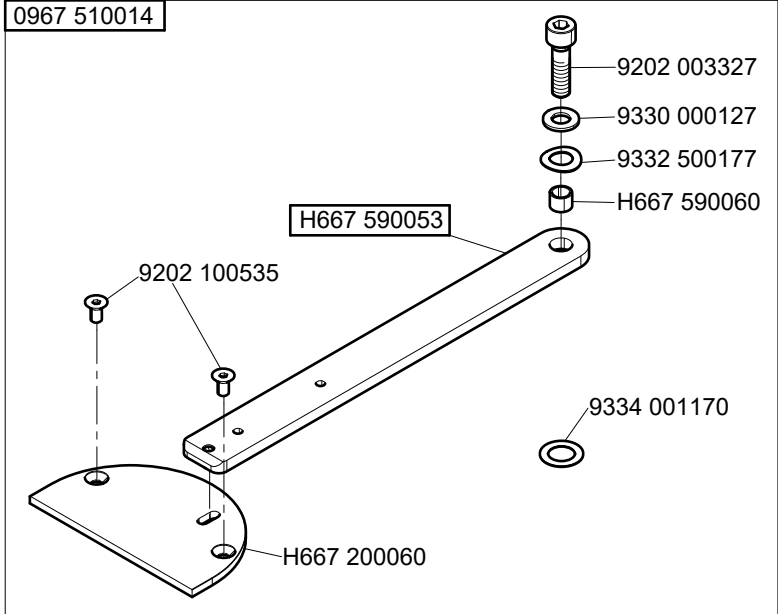
H667 380024

9207 170857 (4x)

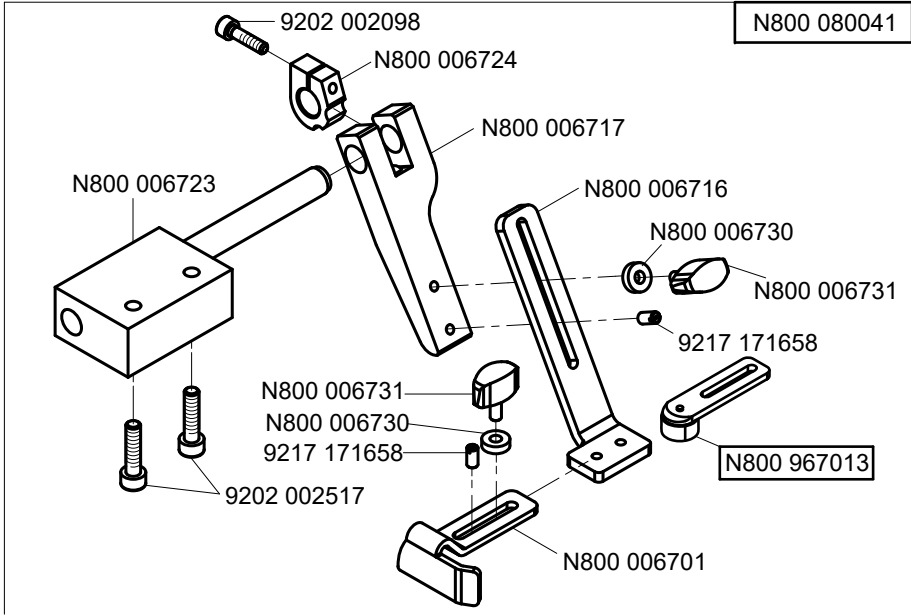
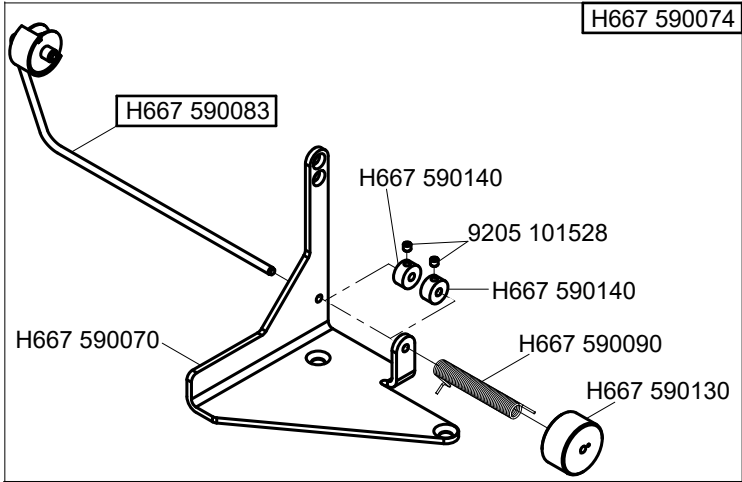
9207 161237 (6x)

N - nicht als Einzelteil lieferbar
not available as separate part

CI. 967 PURE



N - nicht als Einzelteil lieferbar
not available as separate part



N - nicht als Einzelteil lieferbar
not available as separate part

Part No./Teile-Nr.	Table/Tafel	Part No./Teile-Nr.	Table/Tafel	Part No./Teile-Nr.	Table/Tafel	Part No./Teile-Nr.	Table/Tafel
0037 001280	13	0667 165560	3a,3b	0993 904247	27	9202 002077	1
0061 001050	12	0667 295050	27	0995 340617	25	9202 002077	1,3a,3b,13
0077 110230	25	0667 315350	8	0995 438430	15	9202 002078	12
0099 004800	12	0667 385033	15	0998 881110	1	9202 002087	4,6,14
0099 004910	26	0667 385143	15	0998 882080	7	9202 002088	7
0211 000085	7	0699 979104	3a,3b,15	0999 220752	15	9202 002097	3a,3b,13,16,
0211 000699	25	0700 000043	20,22	1001 009243	16,24		24
0216 000591	12	0700 000044	20,22	9041 100020	3a,3b	9202 002098	5,28
0244 000700	3a,3b,4,7	0700 000045	20,22	9041 100050	26	9202 002107	14
0271 000029	5,15	0700 000050	20,22	9041 102030	10	9202 002487	3a,3b
0271 001639	14	0700 000090	25	9081 100203	25	9202 002488	1
0271 001655	5	0700 000091	25	9081 200290	27	9202 002508	3a,3b,10
0281 380114	25,26	0700 000100	25	9081 200500	27	9202 002517	28
0291 000347	16	0700 H66713	20	9081 300002	27	9202 002518	10
0367 100190	15	0700 H66732	22	9081 500051	27	9202 002528	2
0367 105950	27	0744 001131	20,22,27	9120 030091	11	9202 002867	18
0367 110340	12	0791 000007	27	9120 030110	19	9202 002897	11
0367 110360	12	0791 001085	25	9120 030111	11	9202 002937	19
0367 140050	17	0791 001086	25	9122 200161	1	9202 003188	7
0367 150850	15	0791 001094	25	9126 100161	3a,3b,4,7	9202 003287	18
0367 165120	3a,3b	0791 001096	25	9126 100162	7	9202 003297	19
0367 165140	3a,3b	0791 100629 DE	19	9126 100170	2	9202 003327	27
0367 315223	3a,3b,4,7	0791 100629 EN	19	9126 102520	3a,3b	9202 003738	16
0396 111320	25	0791 100629 ZH	19	9126 102540	3a,3b,5,7	9202 022477	15
0467 110220	12	0791 580100	25	9129 020310	8	9202 052107	1
0491 030652	1,3a,3b,5,6	0791 967702 EN	24	9130 221410	11,24	9202 100527	1
0556 000821 A	14	0798 447914	24	9130 400003	19	9202 100535	5,17,27
0659 160260	7	0867 103090	19	9190 100080	13	9202 150557	19
0667 105190	8	0867 166450	3a,3b,7	9190 100109	26	9202 150757	19
0667 115120	13	0867 172060	12	9190 100155	16	9203 002451	11
0667 115203	12	0867 172120	12	9190 100159	12	9203 100002	12
0667 115210	13,16,24	0887 380010	15	9190 400180	19	9203 311811	9
0667 115520	12	0893 211058	14	9190 400230	21,23	9203 312421	10
0667 115530	12	0906 020164	20,22	9201 113697	20,21,22,23	9204 001767	12
0667 115610	12	0933 000075	11	9201 114117	21,23	9204 002363	17
0667 115630	12	0967 510014	27	9202 001678	1,9,12	9204 201077	12
0667 115640	13,16,24	0967 590054	24	9202 001697	1	9204 201657	7,19,26
0667 125160	7	0967 590064	24	9202 002057	6,11,19	9204 201667	3a,3b,13,19
0667 160170	14	0990 240057	25	9202 002067	15	9204 201697	19
0667 165500	4	0993 087188	9	9202 002068	6	9204 201967	8,13,16,18

Part No./Teile-Nr.	Table/Tafel	Part No./Teile-Nr.	Table/Tafel	Part No./Teile-Nr.	Table/Tafel	Part No./Teile-Nr.	Table/Tafel
9204 201993	16	9231 110147	21,23	9352 000060	1,5	9840 130007	15
9204 211997	8,13,14	9234 000067	13,14	9352 000163	11	9840 302005	24
9204 301467	13	9301 101230	10	9352 000250	2	9850 001309	19
9204 311887	12	9301 101320	9	9353 000420	11	9850 001311	19
9205 101528	12,28	9301 102191	10	9354 010070	11	9850 001322	19
9205 101588	12	9301 102451	1	9354 400800	15	9880 001005	19
9205 101847	1,6	9302 000100	15	9357 000050	7,12	9880 867099	24
9205 101848	9	9305 000410	9	9357 000070	3a,3b	H667 100023	1
9205 101868	13	9305 000820	5	9357 000080	1,4,7	H667 100030	1
9205 102158	5,13	9305 002450	17	9357 000090	6,13	H667 100050	1
9205 102450	19	9305 003740	5	9357 000100	1,3a,3b	H667 100200	5
9205 102467	1,3a,3b,4,6, 7,12	9330 000067	12	9357 000110	14,26	H667 100554	24
9205 102477	1,3a,3b,5,7, 11,13,14,24	9330 000087	7,13,16,24, 26	9357 000120	3a,3b,6,7	H667 100853	16,24
9205 102513	11	9330 000097	2,3a,3b,10	9357 000140	7	H667 100862	18
9205 102547	5	9330 000107	11	9357 200056	20,22,27	H667 100872	18
9205 102607	7	9330 000127	20,21,22,23, 27	9380 520100	14	H667 100884	18
9205 102787	18,19	9330 000137	21,23	9400 000200	21,23	H667 100890	16
9205 122488	2	9330 000177	25	9401 000035	1	H667 110043	12
9205 162463	1	9330 008087	13	9401 000194	19,20,22,27	H667 110110	12
9206 100637	12	9330 200067	11	9401 000204	19	H667 110120	12
9206 101497	12	9330 300017	19	9800 170044	19	H667 110140	12
9207 161237	25,26	9330 700107	8,15	9800 210002 R	19	H667 110150	12
9207 170227	20,22	9330 900097	12,14	9800 327007	19	H667 110380	12
9207 170437	19,24	9330 900117	20,22	9822 560021	24	H667 110460	12
9207 170847	19	9332 300053	9	9825 511002	24	H667 110470	12
9207 170857	25,26	9332 500137	13	9830 503015	11	H667 110490	26
9207 171067	20,22,26	9332 500177	27	9830 515065	19	H667 110583	13
9217 050017	16	9332 500177	27	9840 101003	24	H667 110590	13
9217 171658	28	9334 000030	3a,3b,7	9840 104100	24	H667 120013	1
9217 300527	19	9334 000050	4	9840 120003	19,24	H667 120024	1
9231 000327	9	9334 000051	4	9840 120025	19	H667 120033	1
9231 000367	12	9334 001150	4	9840 120026	6,26	H667 120050	1
9231 000387	5,7	9334 001170	27	9840 120030	19	H667 1200100	1
9231 011147	21,23	9334 001610	13	9840 120032	12	H667 120150	1
9231 110037	12	9334 001620	3a,3b	9840 120060	19	H667 120160	1
9231 110057	26	9334 001630	3a,3b,7	9840 120104	15	H667 120170	1
9231 110127	20,22,27	9334 001640	1,6	9840 120107	15,19	H667 120210	1
9231 110137	20,22	9351 000087	1	9840 121001	24	H667 120224	1
		9352 000030	12	9840 123002	19	H667 130013	5
				9840 123003	24	H667 130033	5

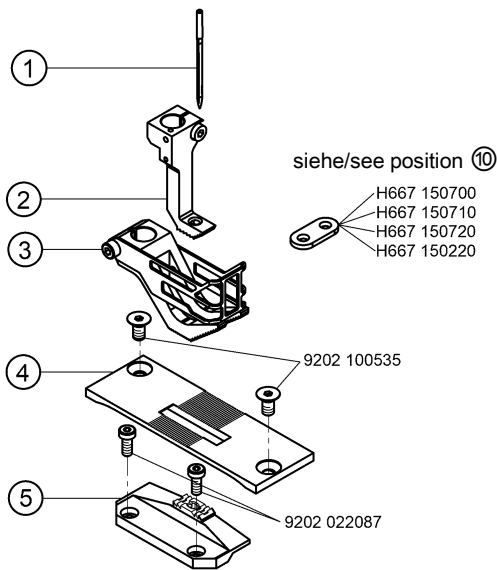
Part No./Teile-Nr.	Table/Tafel	Part No./Teile-Nr.	Table/Tafel	Part No./Teile-Nr.	Table/Tafel	Part No./Teile-Nr.	Table/Tafel
H667 130063	5	H667 160010	3a,3b	H667 200020	17	H667 310800	27
H667 130080	5	H667 160013	3a,3b	H667 200033	17	H667 310810	7
H667 130090	5	H667 160014	3a	H667 200060	27	H667 310840	8
H667 130100	5	H667 160023	3a,3b	H667 230014	1	H667 310850	8
H667 130110	5	H667 160033	3a,3b	H667 230024	1	H667 380023	26
H667 130120	5	H667 160043	3a	H667 250040	26	H667 380024	26
H667 130124	5	H667 160070	3a,3b	H667 310024	7	H667 380040	3a,3b,15
H667 130150	26	H667 160083	3a,3b	H667 310083	1	H667 400030	21,23
H667 140020	11	H667 160093	3a,3b	H667 310100	1	H667 400043	21,23
H667 140060	17	H667 160123	3a,3b	H667 310120	1	H667 400053	21
H667 140093	26	H667 160140	3a,3b	H667 310130	7	H667 400063	21
H667 145014	26	H667 160150	3a,3b	H667 310143	7	H667 400080	21,23
H667 150013	10	H667 160190	3a,3b	H667 310153	7	H667 400090	21,23
H667 150030	11	H667 160204	4	H667 310163	7	H667 400100	21
H667 150033	11	H667 160220	14	H667 310164	7	H667 400114	21
H667 150043	11	H667 160253	4	H667 310170	7	H667 400190	21,23
H667 150090	11	H667 160263	4	H667 310180	7	H667 400274	27
H667 150093	11	H667 160293	4	H667 310240	7	H667 405274	27
H667 150100	9	H667 160343	14	H667 310253	7	H667 590053	27
H667 150104	9	H667 160360	14	H667 310273	7	H667 590060	27
H667 150110	9	H667 160373	3a,3b	H667 310294	7	H667 590070	28
H667 150120	9	H667 160390	3a,3b	H667 310310	7	H667 590074	28
H667 150130	9	H667 160400	3a,3b,7	H667 310383	7	H667 590083	28
H667 150140	9	H667 160454	14	H667 310390	7	H667 590090	28
H667 150163	10	H667 160470	3a,3b	H667 310400	7	H667 590130	28
H667 150170	9	H667 160480	14	H667 310410	7	H667 590140	28
H667 150180	9	H667 160490	3a,3b	H667 310420	25	H667 590163	16,24
H667 150190	9	H667 160630	3a,3b	H667 310430	3a,3b	H667 590224	16,24
H667 150270	10	H667 160633	14	H667 310443	2	H667 590243	16,24
H667 150280	11	H667 160643	3b	H667 310510	7	H667 590250	16,24
H667 150310	10	H667 160644	3b	H667 310520	7	H669 100270	19
H667 150320	10	H667 160713	4	H667 310550	7	H669 100284	19
H667 150330	10	H667 170140	12	H667 310584	7	H669 100290	19
H667 150333	10	H667 170160	13	H667 310590	8	H669 100300	19
H667 150360	9	H667 170170	13	H667 310594	8	H669 100310	19
H667 150380	9	H667 170173	13	H667 310640	7	H669 100343	18
H667 150650	9	H667 170280	13	H667 310650	7	H669 100363	18
H667 150680	11	H667 170283	13	H667 310660	7	H669 100370	18
H667 150760	25	H667 170290	13	H667 310710	8	H669 100430	8
H667 150793	11,24	H667 170580	12	H667 310720	2	H669 100434	8

Part No./Teile-Nr.	Table/Tafel	Part No./Teile-Nr.	Table/Tafel	Part No./Teile-Nr.	Table/Tafel	Part No./Teile-Nr.	Table/Tafel
H669 100443	19	H669 130180	6				
H669 100453	19	H669 130210	6				
H669 110013	12	H669 130230	6				
H669 110014	12,13	H669 130294	6				
H669 110020	12	H669 130300	6				
H669 110034	13	H669 130310	5				
H669 110043	13	H669 140100	18				
H669 110070	13	H669 140230	18				
H669 110084	13	H669 170014	12				
H669 110090	13	H669 310153	2				
H669 110103	12	H669 400574	23				
H669 110104	12	H669 400583	23				
H669 110110	12	H669 400593	23				
H669 110150	1	H669 400610	23				
H669 110163	12	H669 400720	18,22				
H669 110173	12	H669 400764	27				
H669 110174	12	MG43 000062	20,22				
H669 110230	13	MG53 002501	20,22				
H669 110243	13	MG53 002521	20,22,27				
H669 110270	12	MG58 400674	20,21				
H669 110280	12	MG58 400684	22,23				
H669 110320	12	N800 006701	28				
H669 110330	12	N800 006716	28				
H669 110340	12	N800 006717	28				
H669 110360	13	N800 006723	28				
H669 110370	13	N800 006724	28				
H669 110390	12	N800 006730	28				
H669 110400	12	N800 006731	28				
H669 110410	12	N800 080041	28				
H669 110424	13	N800 967013	28				
H669 110430	12	S080 126192	19				
H669 130064	6	S283 606030	9				
H669 130084	6						
H669 130103	6						
H669 130104	6						
H669 130114	6						
H669 130123	6						
H669 130130	6						
H669 130140	6						
H669 130150	6						

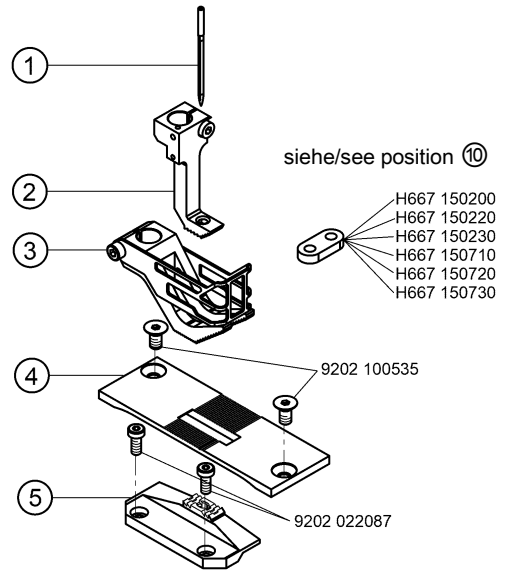
⑩

Zwischenplatte/between plate	Nadelstärke/Needle size
H667 150700	140 Nm
H667 150710	160 Nm
H667 150720	180 Nm
H667 150220	200 Nm
H667 150230	230 Nm
H667 150730	250 Nm
H667 150200	280 Nm
H667 150210	300 Nm
H667 150830	330 Nm

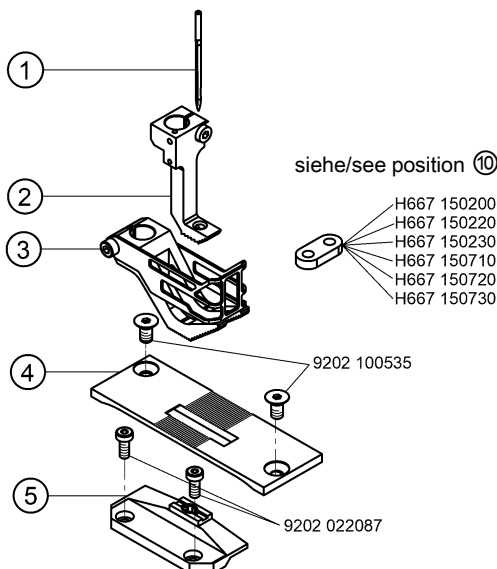
E1/0/9
E1/0/12
E1/0/15



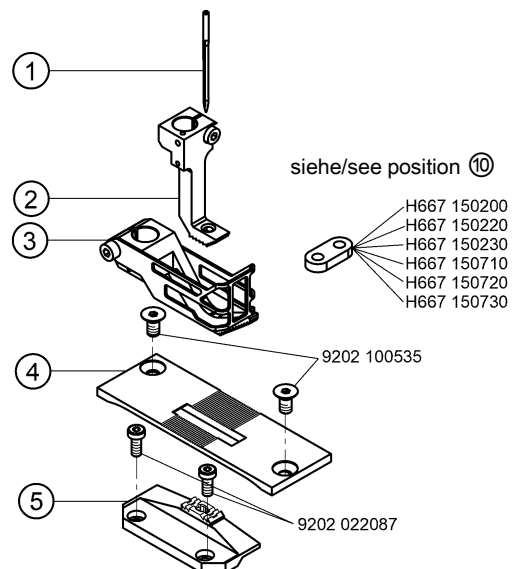
E2/0/9
E2/0/12
E2/0/15



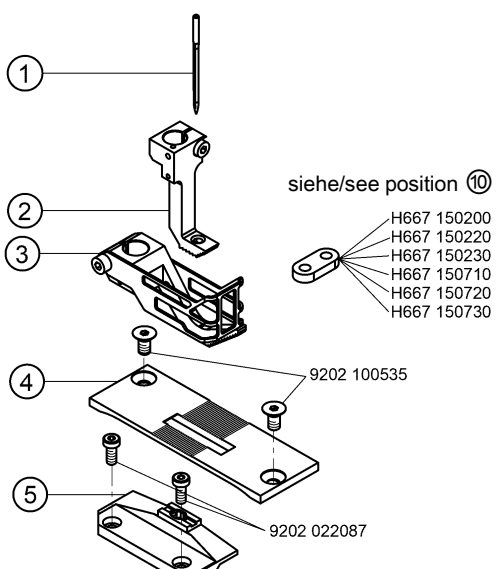
E4/0/15



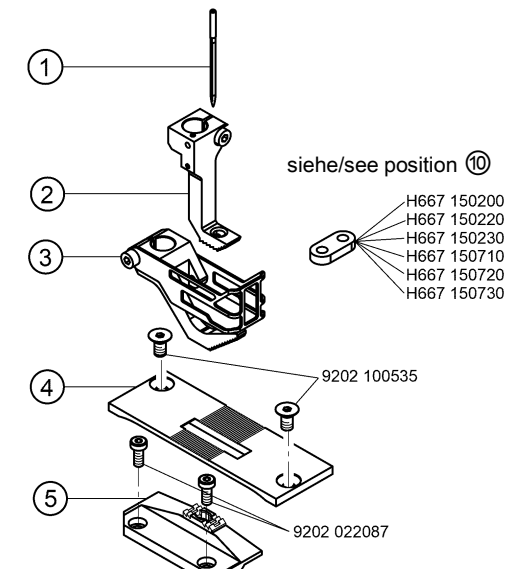
E7/0/15



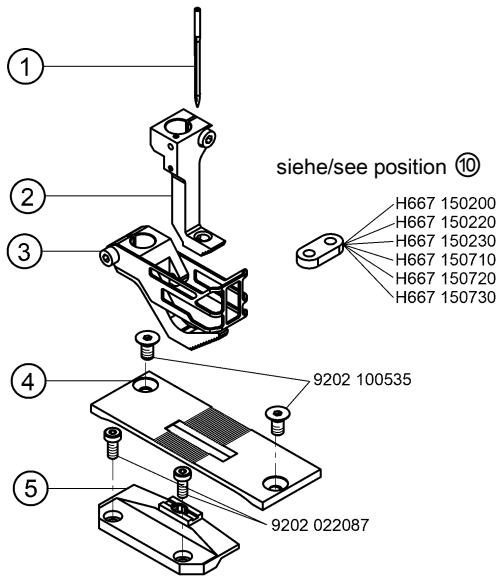
E8/0/15



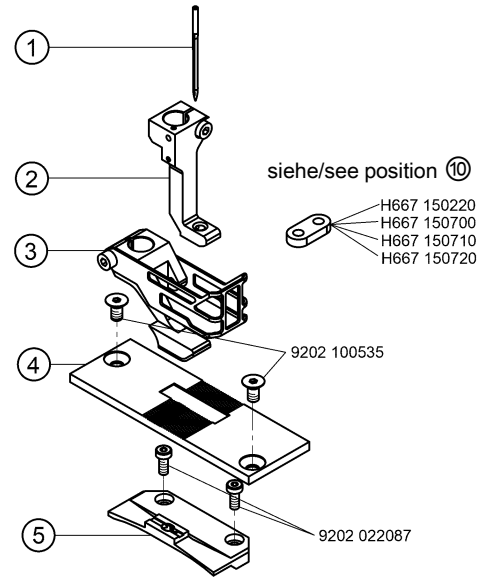
E9/0/15



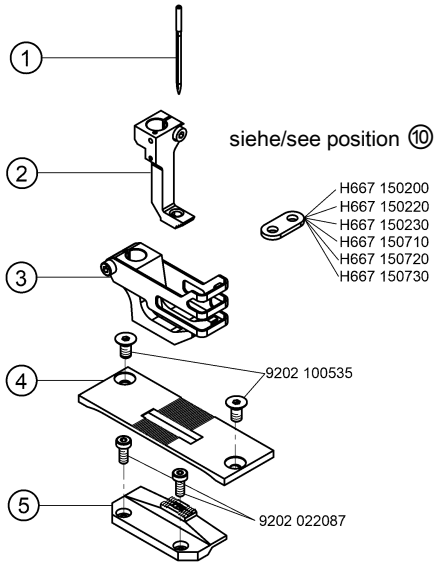
E10/0/15



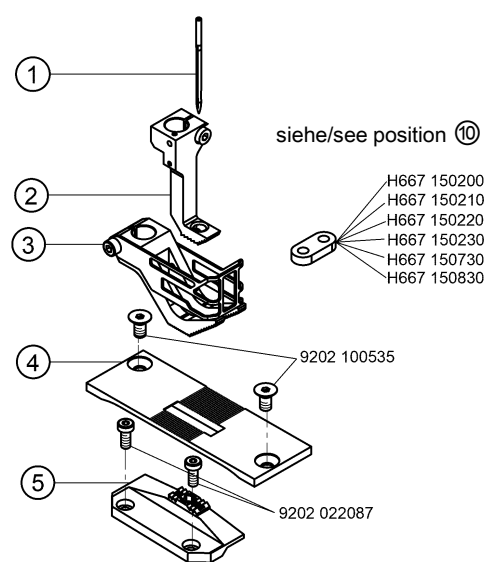
E11/0/9



E14/0/15



**E3/0/9
E3/0/12
E3/0/15**

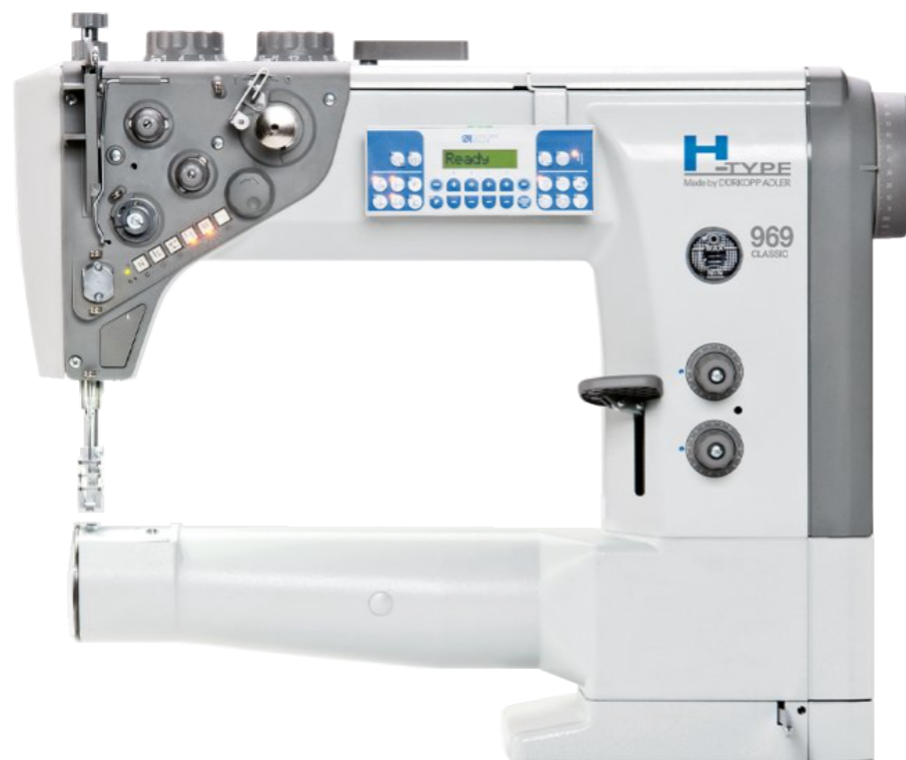


E-Nr. E-No.	Für Unterklasse/For Subclass	Abb. Nr Fig. No.	Verwendungszweck/Use	Material Nr. / Material No.	Stichplatte Throat plate			Transporteur Feed dog			Presserfuß Presser foot			Transp. Fuß Feeding foot					
					④	Schieber, links / Slide, left	Schieber, rechts / Slide, right	Stichlochgröße / Stitch hole size mm	Sägeverzahnung / Serrated	Säge-schrägverzahnung / Serrated, oblique mm	Kreuzverzahnung / Cross toothed mm	Drückerfuß / Presser foot	Unverzahnung / Non toothed	Hüpfersfuß, kreuzverz. / Skipping f., cross toothed	Ausgleichfuß / Compensating foot	Sägeverzahnung / Serrated	Unverzahnung / Non toothed	Seitenblech / Lateral cover	Seitenblech / Lateral cover
E1/0/9	-100080 Näheinrichtung, Nadelstärke Nm 140-200, Stichlänge max. 9 mm, für schweres Nähgut. Sewing equipment, needle size Nm 140-200, stitch length max. 9 mm, for heavy weight material.			0967 E00109	H667 200050			3,5 x 4,5	H667 210010			H667 220213			H667 220023				794/200
E1/0/12	-100080 Näheinrichtung, Nadelstärke Nm 140-200, Stichlänge max. 12 mm, für schweres Nähgut. Sewing equipment, needle size Nm 140-200, stitch length max. 12 mm, for heavy weight material.			0967 E00112	H667 200040			3,5 x 4,5	H667 210010			H667 220213			H667 220023				794/200
E1/0/15	-100080 Näheinrichtung, Nadelstärke Nm 140-200, Stichlänge max. 15 mm, für schweres Nähgut. Sewing equipment, needle size Nm 140-200, stitch length max. 15 mm, for heavy weight material.			0967 E00115	H667 200010			3,5 x 4,5	H667 210010			H667 220213			H667 220023				794/200
E2/0/9	-100080 Näheinrichtung, Nadelstärke Nm 160-280, Stichlänge max. 9 mm, für schweres Nähgut. Sewing equipment, needle size Nm 160-280, stitch length max. 9 mm, for heavy weight material.			0967 E00209	H667 200050			4,5 x 6,0	H667 210020			H667 220213			H667 220033				794/230
E2/0/12	-100080 Näheinrichtung, Nadelstärke Nm 160-280, Stichlänge max. 12 mm, für schweres Nähgut. Sewing equipment, needle size Nm 160-280, stitch length max. 12 mm, for heavy weight material.			0967 E00212	H667 200040			4,5 x 6,0	H667 210020			H667 220213			H667 220033				794/230
E2/0/15	-100080 Näheinrichtung, Nadelstärke Nm 160-280, Stichlänge max. 15 mm, für schweres Nähgut. Sewing equipment, needle size Nm 160-280, stitch length max. 15 mm, for heavy weight material.			0967 E00215	H667 200010			4,5 x 6,0	H667 210020			H667 220213			H667 220033				794/230

E-Nr. E-No.	Für Unterklasse/For Subclass	Abb. Nr Fig. No.	Verwendungszweck/Use	Material Nr. / Material No.	Stichplatte Throat plate			Transporteur Feed dog			Presserfuß Presser foot			Transp. Fuß Feeding foot			①		
					④	Schieber, links / Slide, left	Schieber, rechts / Slide, right	Stichlochgröße / Stitch hole size mm	Sägeverzahnung / Serrated mm	Säge-schrägverzahnung / Serrated, oblique mm	Kreuzverzahnung / Cross toothed mm	Drückerfuß / Presser foot	Unverzahnung / Non toothed	Hüpfersfuß, kreuzverz. / Skipping f., cross toothed	Ausgleichfuß / Compensating foot	Sägeverzahnung / Serrated		Unverzahnung / Non toothed	Seitenblech / Lateral cover
E4/0/15	-100080 Näheinrichtung, ohne Verzahnung, Nadelstärke Nm 160-280, Stichlänge max. 15 mm, für schweres Nähgut. Sewing equipment, without gearing, needle size Nm 160-280, stitch length max. 15 mm, for heavy weight material.			0967 E00415	H667 200010			4,5 x 6,0	H667 210050			H667 220213			H669 220013				794/230
E7/0/15	-100080 Näheinrichtung, mit einseitigem Drückerfuß rechts, Nadelstärke Nm 160-280, Stichlänge max. 15 mm, für schweres Nähgut. Sewing equipment, with one-sided presser foot right, needle size Nm 160-280, stitch length max. 15 mm, for heavy weight material.			0967 E00715	H667 200010			4,5 x 6,0	H667 210020			H669 220033			H667 220033				794/230
E8/0/15	-100080 Näheinrichtung, mit einseitigem Drückerfuß rechts, Nadelstärke Nm 160-280, Stichlänge max. 15 mm, für schweres Nähgut. Sewing equipment, with one-sided presser foot right, needle size Nm 160-280, stitch length max. 15 mm, for heavy weight material.			0967 E00815	H667 200010			4,5 x 6,0	H667 210050			H669 220033			H669 220013				794/230
E9/0/15	-100080 Näheinrichtung, mit einseitigem Drückerfuß links, Nadelstärke Nm 160-280, Stichlänge max. 15 mm, für schweres Nähgut. Sewing equipment, with one-sided presser foot left, needle size Nm 160-280, stitch length max. 15 mm, for heavy weight material.			0967 E00915	H667 200010			4,5 x 6,0	H667 210020			H669 220023			H667 220033				794/230

E-Nr. E-No.	Für Unterklasse/For Subclass	Abb. Nr Fig. No.	Verwendungszweck/Use	Material Nr. / Material No.	Stichplatte Throat plate			Transporteur Feed dog			Presserfuß Presser foot			Transp. Fuß Feeding foot			①		
					④	Schieber, links / Slide, left	Schieber, rechts / Slide, right	Stichlochgröße / Stitch hole size mm	Sägeverzahnung / Serrated mm	Säge-schrägverzahnung / Serrated, oblique mm	Kreuzverzahnung / Cross toothed mm	Drückerfuß / Presser foot	Unverzahnung / Non toothed	Hüpfersfuß, kreuzverz. / Skipping f., cross toothed	Ausgleichfuß / Compensating foot	Sägeverzahnung / Serrated		Unverzahnung / Non toothed	Seitenblech / Lateral cover
E10/0/15	-100080 Näheinrichtung, mit einseitigem Drückerfuß links, ohne Verzahnung, Nadelstärke Nm 160-280, Stichlänge max. 15 mm, für schweres Nähgut. Sewing equipment, with one-sided presser foot left, without gearing, needle size Nm 160-280, stitch length max. 15 mm, for heavy weight material.			0967 E01015	H667 200010			4,5 x 6,0	H667 210050			H669 220023			H669 220013				794/230
E11/0/9	-100080 Näheinrichtung für Ziernähte auf Leder mit Nadelkühlung von oben, mit einseitigem Drückerfuß links, ohne Verzahnung, Nadelstärke Nm 140-200, Stichlänge max. 9 mm, für schweres Nähgut. Sewing equipment for decorative stitching on leather with needle cooling upper, with one-sided presser foot left, without gearing, needle size Nm 140-200, stitch length max. 9 mm, for heavy weight material.			0967 E01109	H667 200050			3,5 x 4,5	H667 210040			H667 220113			H667 220123				794/180
E14/0/15	-100080 Näheinrichtung, mit Drückerfuß ohne Verzahnung, Nadelstärke Nm 160-280, Stichlänge max. 15 mm, für schweres Nähgut. Sewing equipment, with presser foot without gearing, needle size Nm 160-280, stitch length max. 15 mm, for heavy weight material.			0967 E01415	H667 200010			3,5 x 4,5	0967 210010			0967 220014			H669 220013				794/230

E-Nr. E-No.	Für Unterklasse/For Subclass	Abb. Nr Fig. No.	Verwendungszweck/Use	Material Nr. / Material No.	Stichplatte Throat plate			Transporteur Feed dog			Presserfuß Presser foot			Transp. Fuß Feeding foot			①			
					④	Schieber, links / Slide, left	Schieber, rechts / Slide, right	Stichlochgröße / Stitch hole size mm	Sägeverzahnung / Serrated mm	Säge-schrägverzahnung / Serrated, oblique mm	Kreuzverzahnung / Cross toothed mm	Drückerfuß / Presser foot	Unverzahnung / Non toothed	Hüpfersfuß, kreuzverz. / Skipping f., cross toothed	Ausgleichfuß / Compensating foot	Sägeverzahnung / Serrated		Unverzahnung / Non toothed	Seitenblech / Lateral cover	Seitenblech / Lateral cover
E3/0/9	-100080 Näheinrichtung, Nadelstärke Nm 200-330, Stichlänge max. 9 mm, für schweres Nähgut. Sewing equipment, needle size Nm 200-330, stitch length max. 9 mm, for heavy weight material.			0967 E00309	H667 200050			5,3 x 6,0	H667 210060			H667 220213			H667 220173					794/200
E3/0/12	-100080 Näheinrichtung, Nadelstärke Nm 200-330, Stichlänge max. 12 mm, für schweres Nähgut. Sewing equipment, needle size Nm 200-330, stitch length max. 12 mm, for heavy weight material.			0967 E00312	H667 200040			5,3 x 6,0	H667 210060			H667 220213			H667 220173					794/200
E3/0/15	-100080 Näheinrichtung, Nadelstärke Nm 200-330, Stichlänge max. 15 mm, für schweres Nähgut. Sewing equipment, needle size Nm 200-330, stitch length max. 15 mm, for heavy weight material.			0967 E00315	H667 200010			5,3 x 6,0	H667 210060			H667 220213			H667 220173					794/200



Inhaltsverzeichnis

table of contents

block diagram, DAC power supply	2
block diagram, DAC eco, sewing drive	3
block diagram, DAC classic, sewing drive	4
block diagram, I/O distribution	5
schematic, DAC eco, power supply	6
schematic, DAC classic, power supply	7
schematic, DAC classic, I/O	8
schematic, DAC classic, I/O distribution 1	9
schematic, DAC classic, I/O distribution 2	10

c			Date	2024-02-23
b			Design	Isaak
a			Check	
	Chg.	Date	Name	Norm

DÜRKOPP ADLER

Release
0004/24

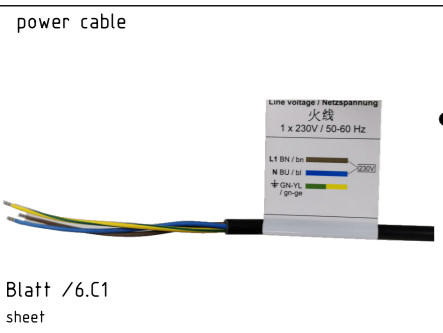
H-Type with DAC control
table of contents

Wiring diagram

9890 967001 B

sheet
1 / 10

Netzanschlussleitung
9870 001027



Blatt /6.C1
sheet

Netzteil 2xLED
9850 001089
power supply 2xLED
-T1

Blatt /6.D3
sheet



Nähleuchte
9880 967001 / 9880 967002
sewing lamp
-H1

Blatt /6.D1
sheet



LED-Nähleuchte
9822 560021
LED sewing lamp
-H2

Blatt /6.A1
sheet



Steuerung DAC eco plus
9850 001322
control DAC eco plus

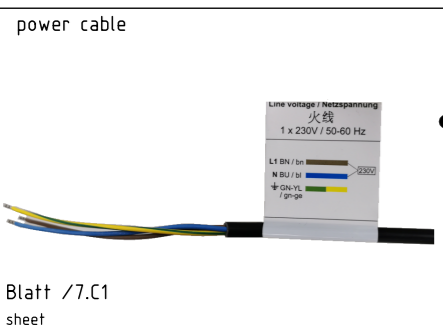


Blatt /6.A7
sheet

-A1

(*1): Anschluss auch direkt am Nählichttrafo der DAC eco plus
connection also at sewing light power supply of DAC eco plus

Netzanschlussleitung
9870 001027



Blatt /7.C1
sheet

Netzteil 2xLED
9850 001089
power supply 2xLED
-T1

Blatt /7.D3
sheet



Nähleuchte
9880 967001 / 9880 967002
sewing lamp
-H1

Blatt /7.D1
sheet



LED-Nähleuchte
9822 560021
LED sewing lamp
-H2

Blatt /7.A1
sheet



Steuerung DAC classic
9850 001340
control DAC classic



Blatt /7.A7
sheet

-A1

(*2): Anschluss auch direkt am Nählichttrafo der DAC classic
connection also at sewing light power supply of DAC classic

Zusatzausstattung
Optional equipment

c			Date	2024-02-23
b			Design	Isaak
a			Check	
Chg.	Date	Name	Norm	

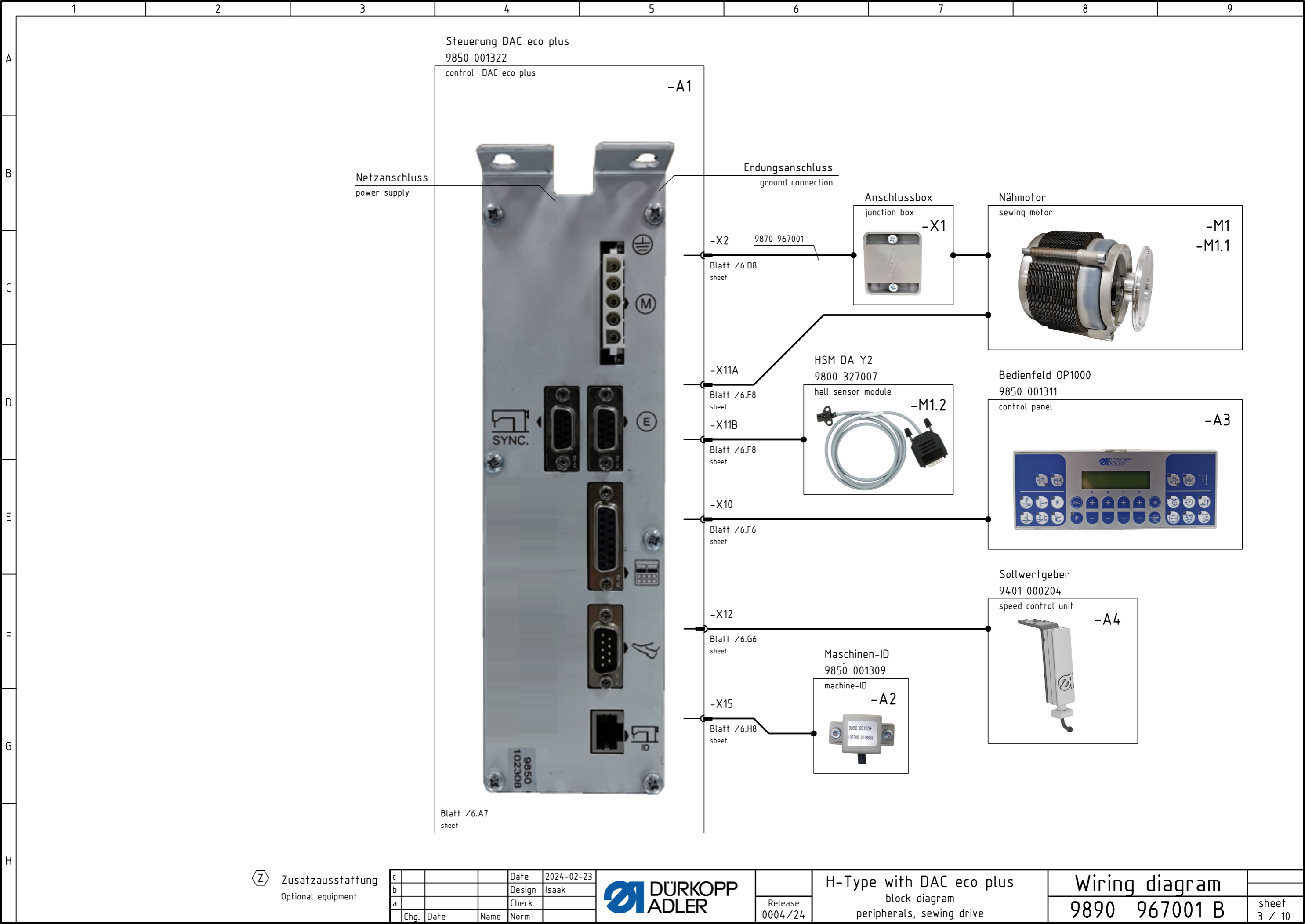


Release
0004/24

H-Type with DAC
block diagram
power supply

Wiring diagram
9890 967001 B

sheet
2 / 10



Steuerung DAC eco plus
9850 001322

control DAC eco plus

-A1

Netzanschluss
power supply

Erdungsanschluss
ground connection

Anschlussbox
junction box

Nähmotor
sewing motor

-M1
-M1.1

-X2
Blatt /6.D8
sheet

-X1

-X11A
Blatt /6.F8
sheet

HSM DA Y2
9800 327007

hall sensor module

-M1.2

Bedienfeld OP1000
9850 001311

control panel

-A3

-X11B
Blatt /6.F8
sheet

-X10
Blatt /6.F6
sheet

Sollwertgeber
9401 000204

speed control unit

-A4

-X12
Blatt /6.G6
sheet

Maschinen-ID
9850 001309

machine-ID

-A2

-X15
Blatt /6.H8
sheet

Blatt /6.A7
sheet

Zusatzausstattung
Optional equipment

c			Date	2024-02-23
b			Design	Isaak
a			Check	
Chg.	Date	Name	Norm	



Release
0004/24

H-Type with DAC eco plus
block diagram
peripherals, sewing drive

Wiring diagram
9890 967001 B

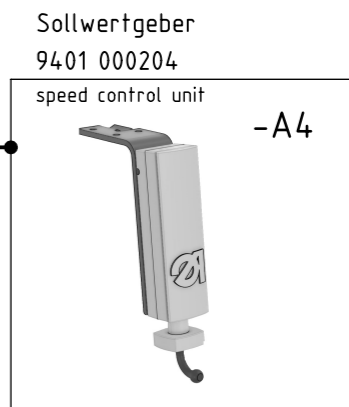
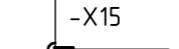
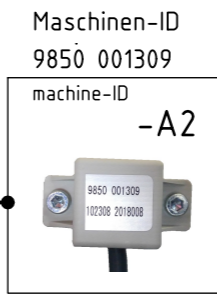
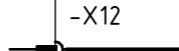
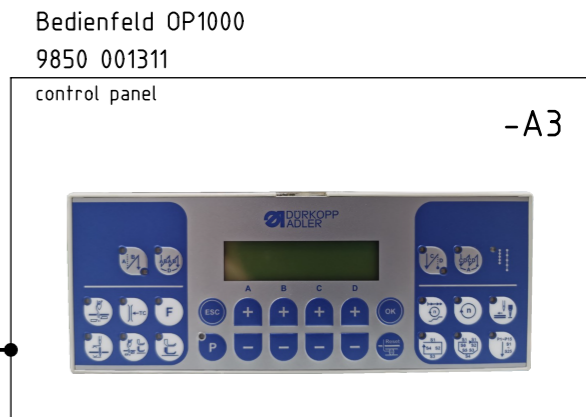
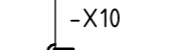
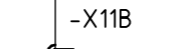
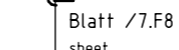
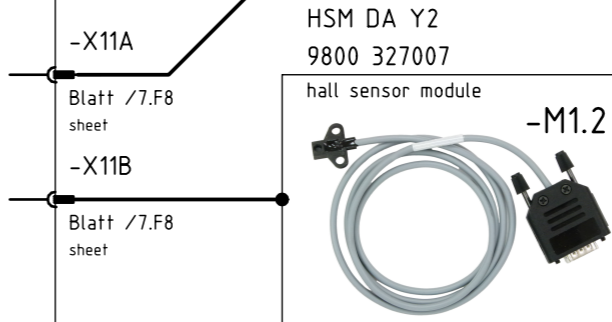
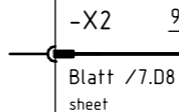
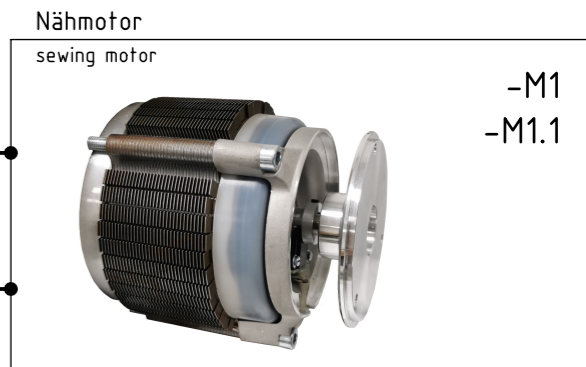
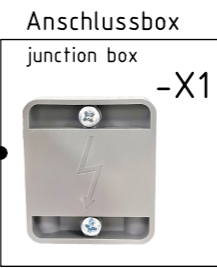
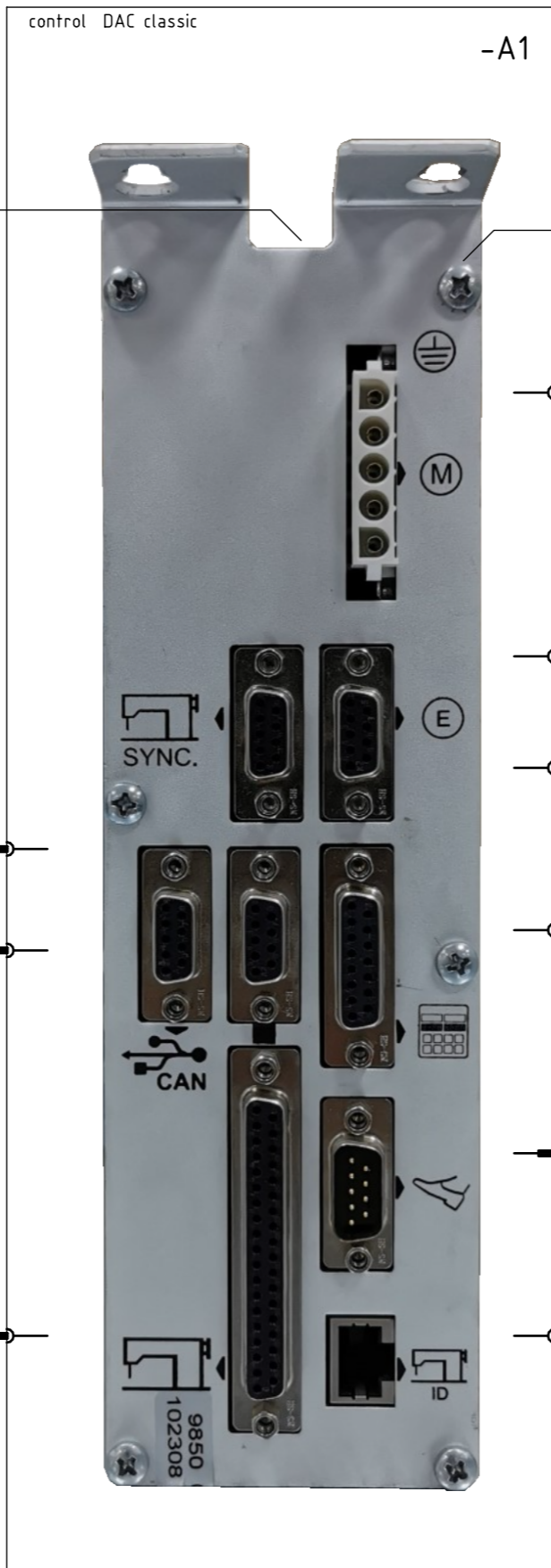
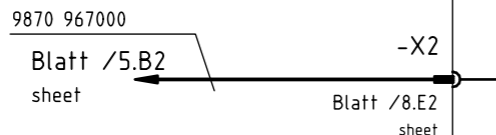
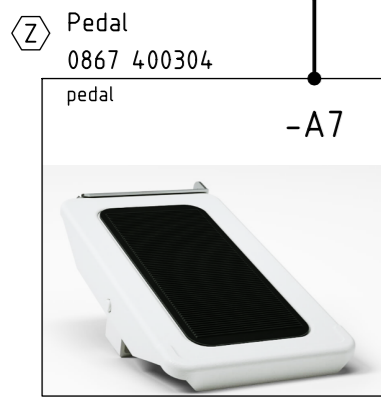
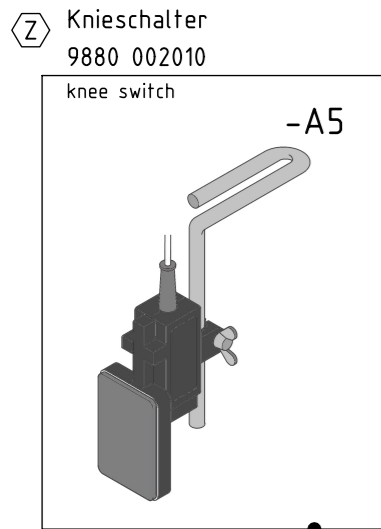
sheet
3 / 10

Steuerung DAC classic
9850 001340
control DAC classic

-A1

Netzanschluss
power supply

Erdungsanschluss
ground connection



Z Zusatzausstattung
Optional equipment

c			Date	2024-02-23
b			Design	Isaak
a			Check	
Chg.	Date	Name	Norm	

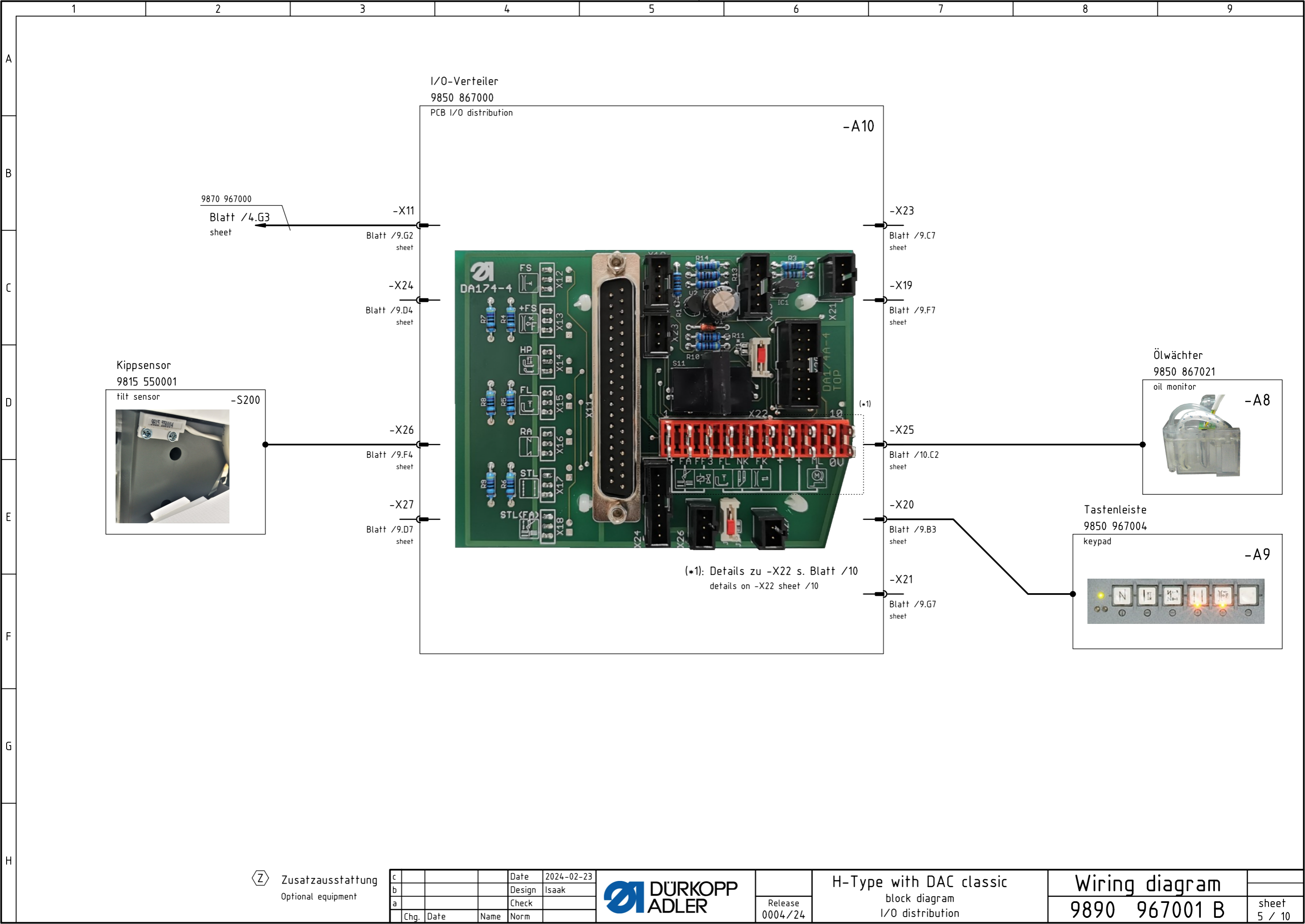


Release
0004/24

H-Type with DAC classic
block diagram
peripherals, sewing drive

Wiring diagram
9890 967001 B

sheet
4 / 10



I/O-Verteiler
9850 867000
PCB I/O distribution

-A10

9870 967000

Blatt /4.G3
sheet

-X11

Blatt /9.G2
sheet

-X23

Blatt /9.C7
sheet

-X24

Blatt /9.D4
sheet

-X19

Blatt /9.F7
sheet

Kippsensor
9815 550001

tilt sensor

-S200

Ölwächter
9850 867021

oil monitor

-A8



-X26

Blatt /9.F4
sheet

-X25

Blatt /10.C2
sheet

Tastenleiste
9850 967004

keypad

-A9



-X27

Blatt /9.D7
sheet

-X20

Blatt /9.B3
sheet

(*1): Details zu -X22 s. Blatt /10
details on -X22 sheet /10

-X21

Blatt /9.G7
sheet



Zusatzausstattung
Optional equipment

c			Date	2024-02-23
b			Design	Isaak
a			Check	
Chg.	Date	Name	Norm	

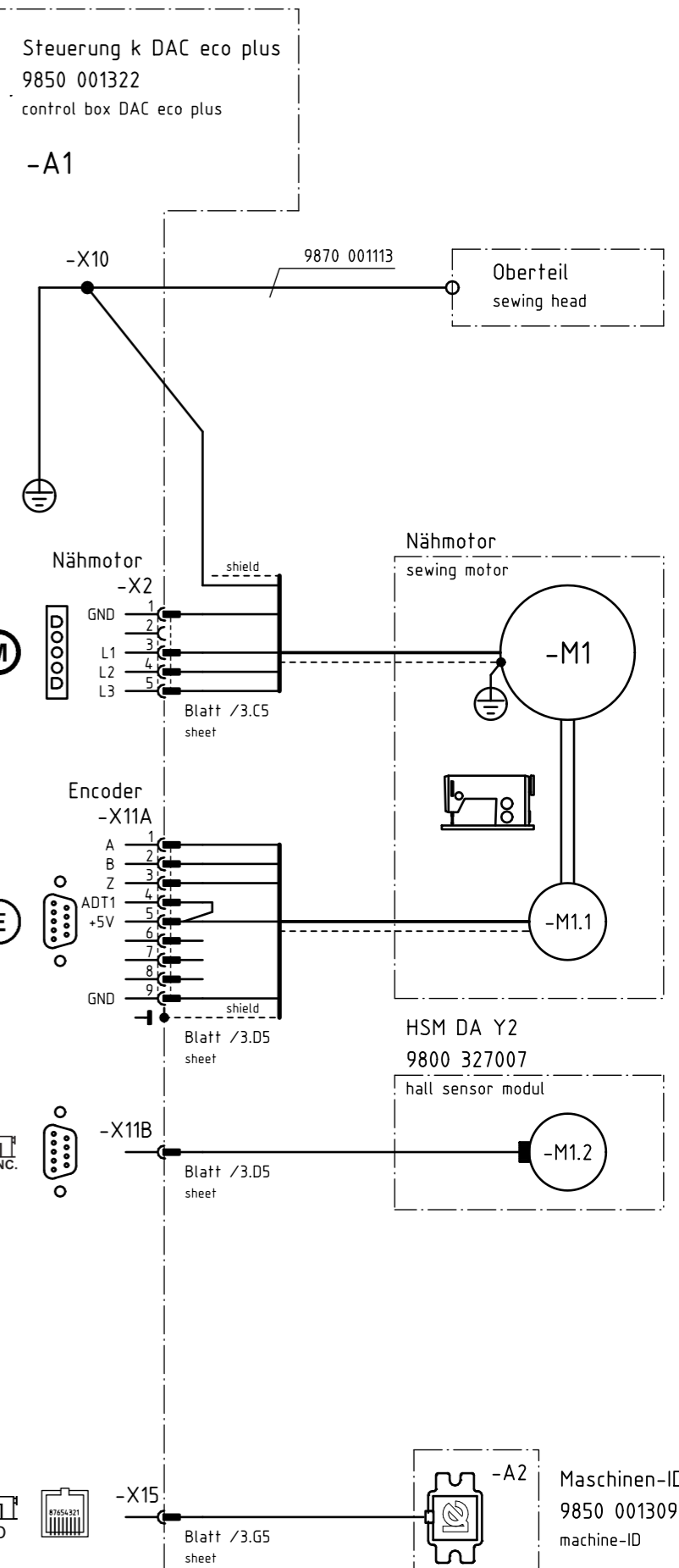
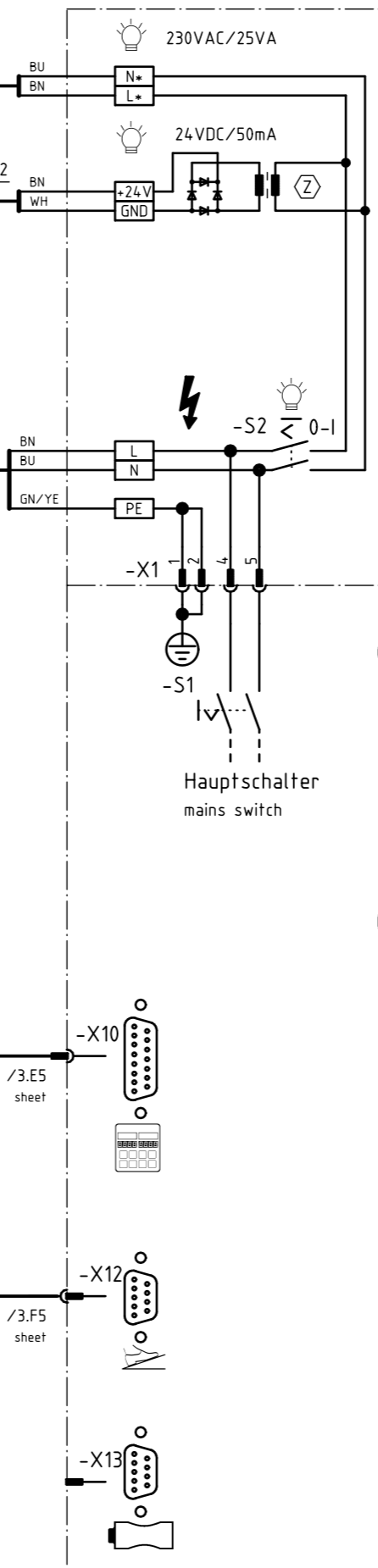
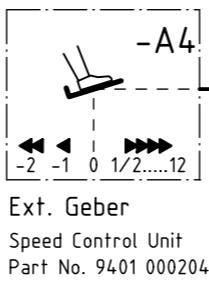
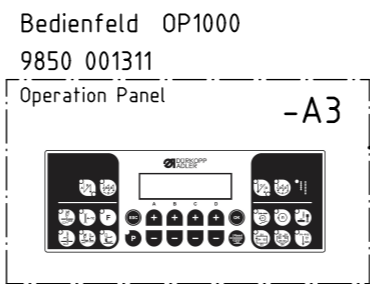
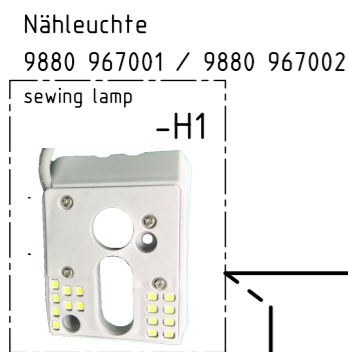
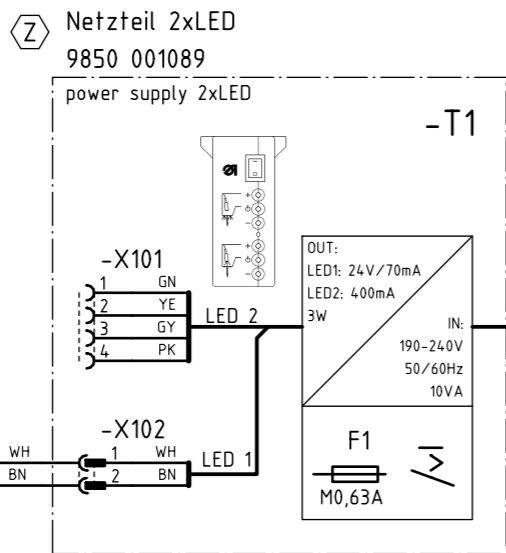
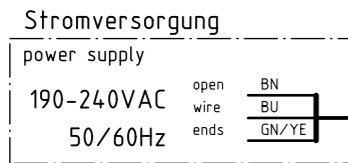


Release
0004/24

H-Type with DAC classic
block diagram
I/O distribution

Wiring diagram
9890 967001 B

sheet
5 / 10



Z Zusatzausstattung
Optional equipment

c			Date	2024-02-23
b			Design	Isaak
a			Check	
Chg.	Date	Name	Norm	

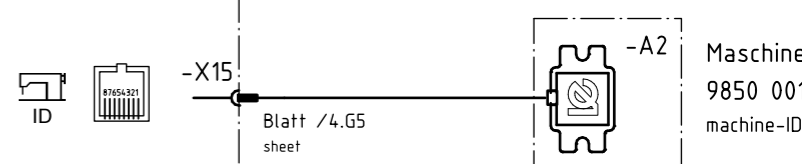
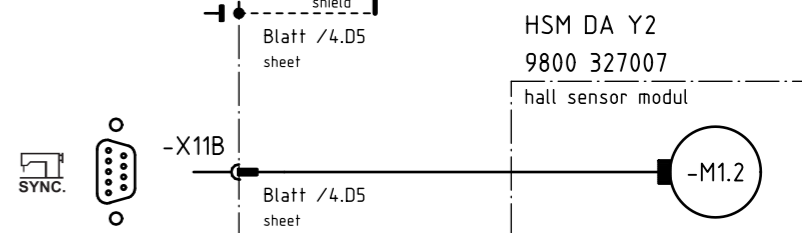
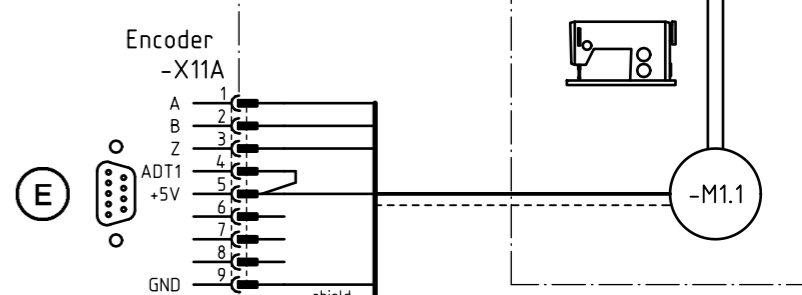
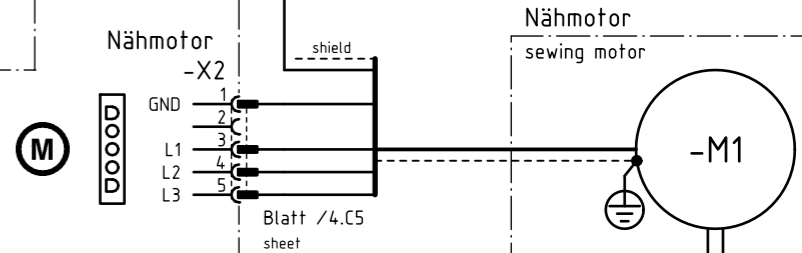
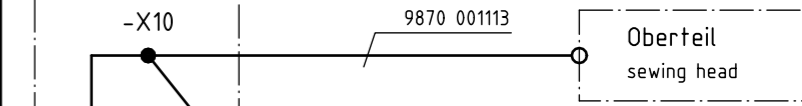
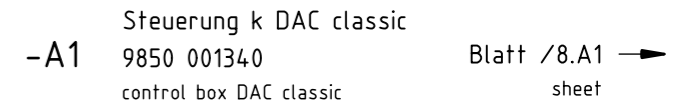
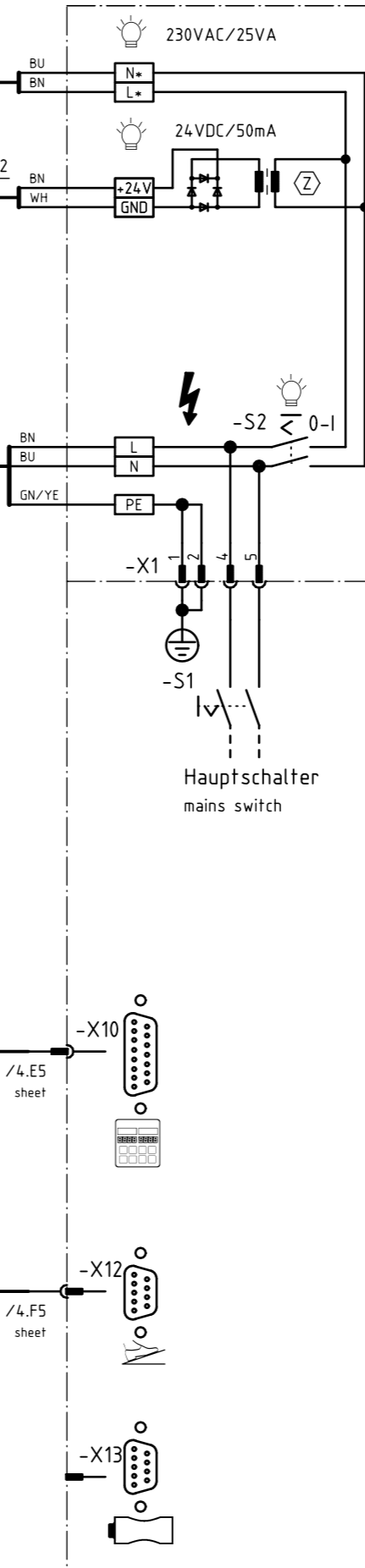
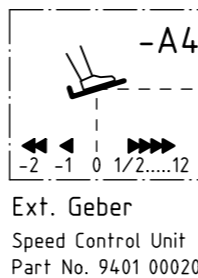
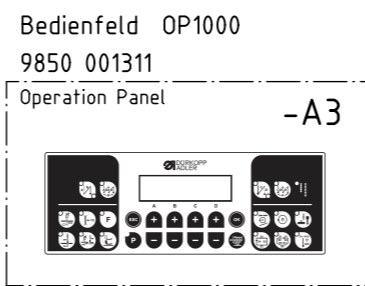
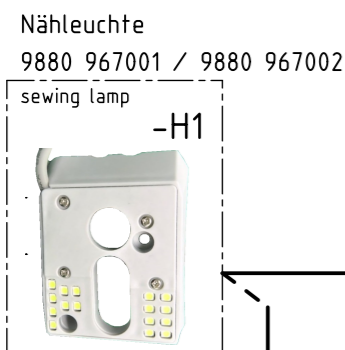
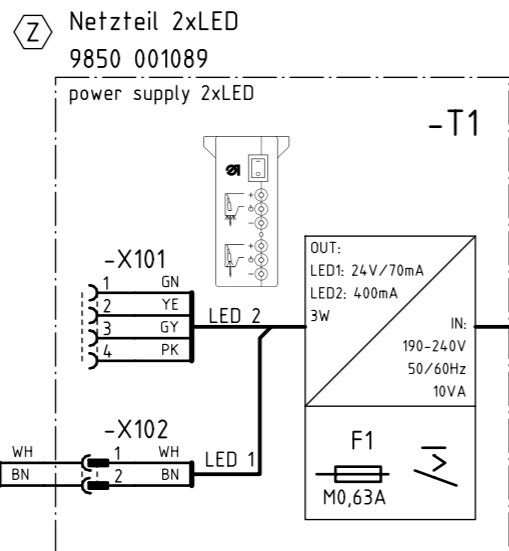
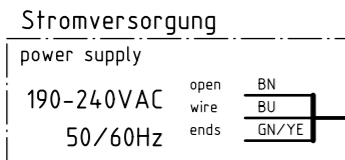


Release
0004/24

H-Type with DAC eco plus
power connection, motor,
sewing lights, overview

Bauschaltplan
9890 967001 B

sheet
6 / 10



Z Zusatzausstattung
Optional equipment

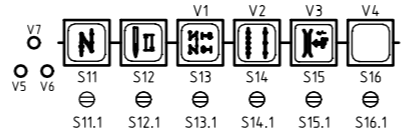
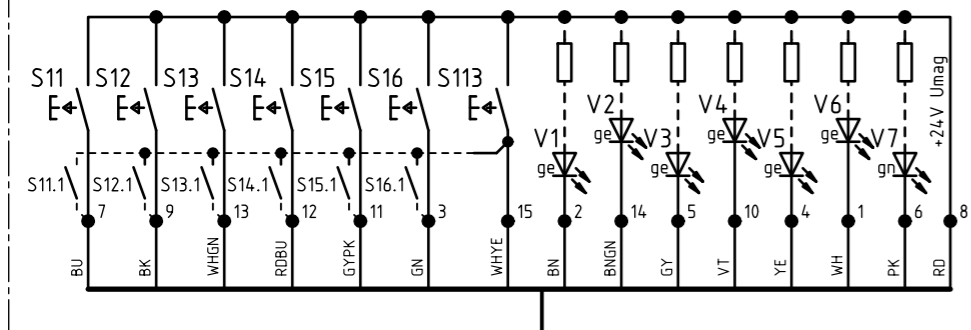
c			Date	2024-02-23
b			Design	Isaak
a			Check	
Chg.	Date	Name	Norm	



Release 0004/24
H-Type with DAC classic
power connection, motor,
sewing lights, overview

Bauschaltplan
9890 967001 B

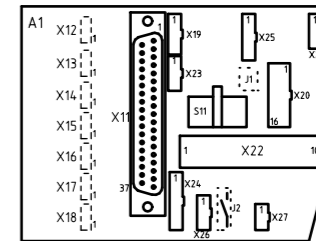
sheet 7 / 10



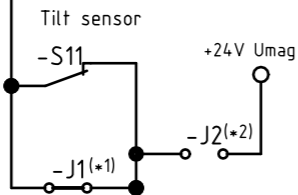
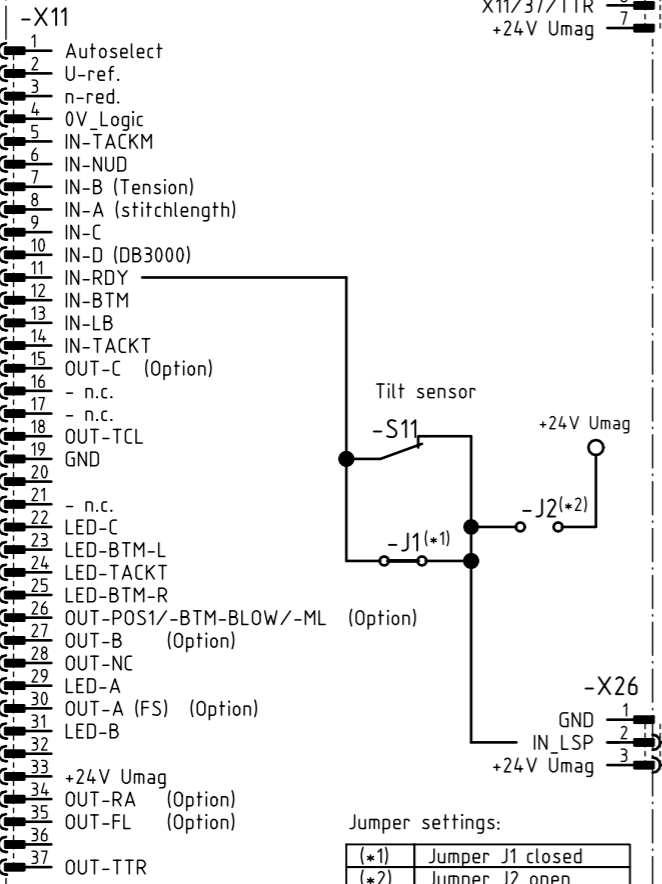
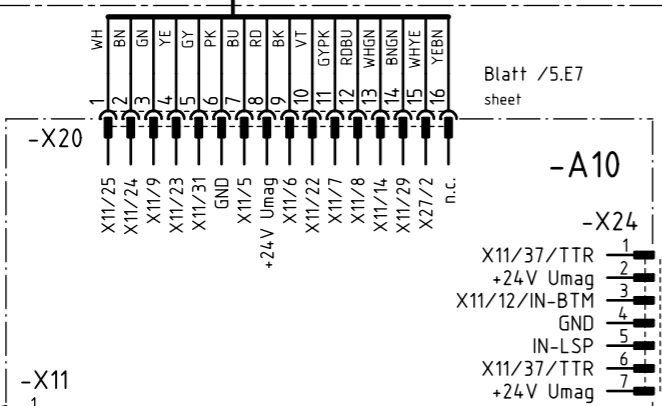
LED-V5 -> RFW left
 LED-V6 -> RFW right
 LED-V7 -> Power ON

Tastenleiste
 9850 967004
 keypad

PCB 9850 867000
 distribution board



zum Teil 2
 Blatt /10.A1
 sheet



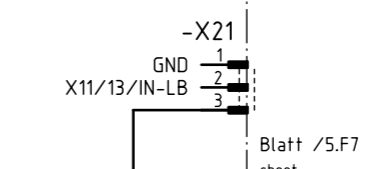
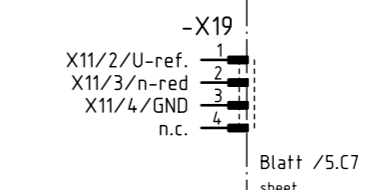
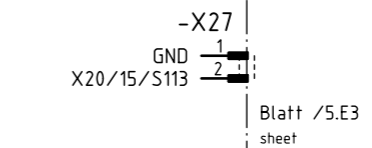
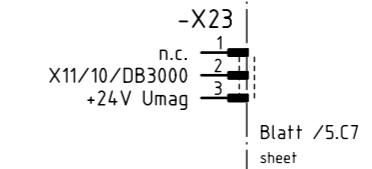
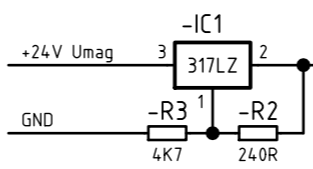
Jumper settings:

(*1)	Jumper J1 closed
(*2)	Jumper J2 open

Blatt /5.C3
 sheet

Blatt /5.D3
 sheet

9815 550001
 -S200
 Kippsensor
 tilt sensor



Blatt /5.C7
 sheet

Blatt /5.E3
 sheet

Blatt /5.C7
 sheet

Blatt /5.F7
 sheet

9870 867000
 Blatt /8.C3
 sheet

Z Zusatzausstattung
 Optional equipment

c			Date	2024-02-23
b			Design	Isaak
a			Check	
Chg.	Date	Name	Norm	



Release
 0004/24

H-Type with DAC classic
 I/O-distribution, keypad,
 thread monitor, light barrier

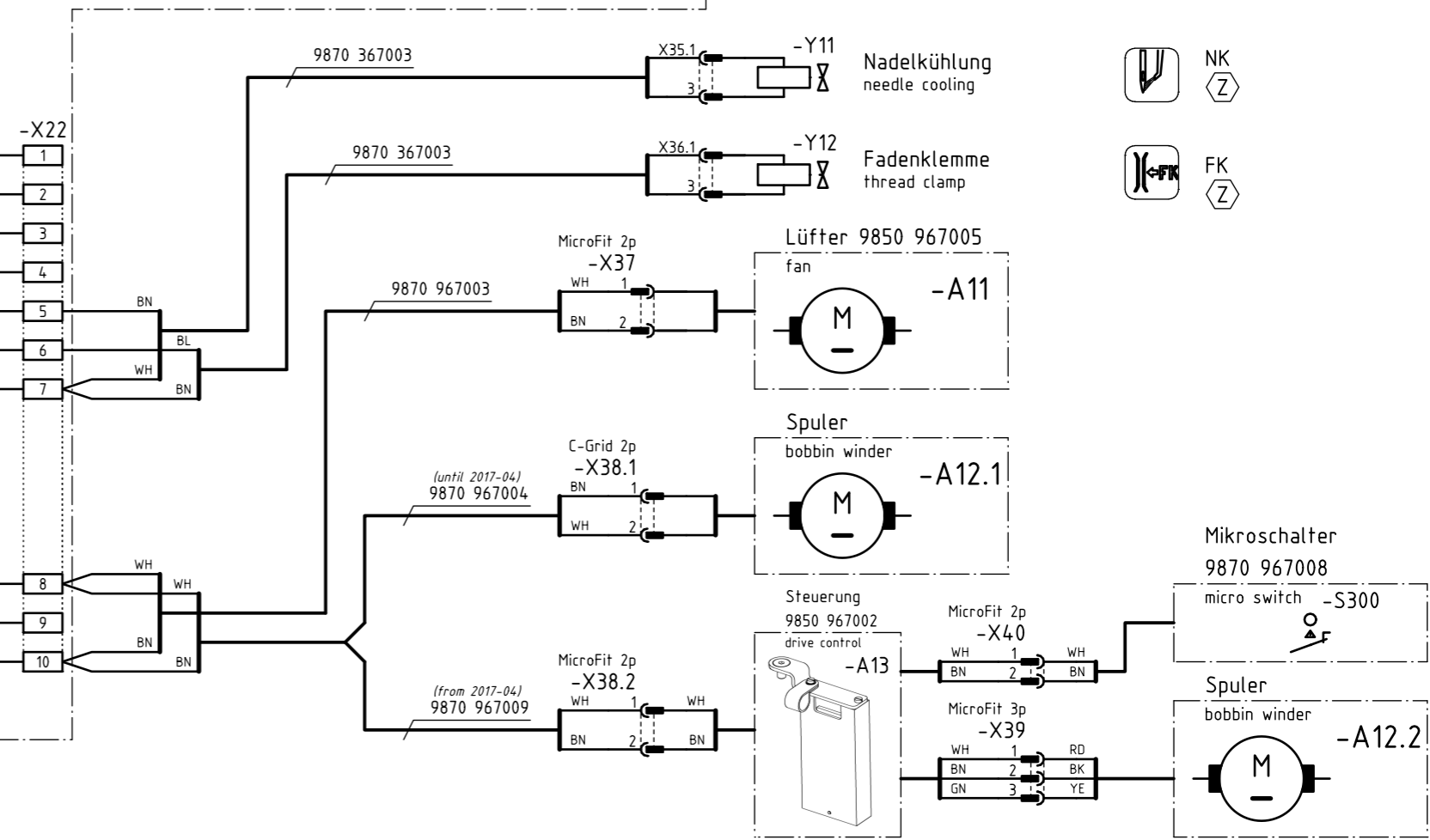
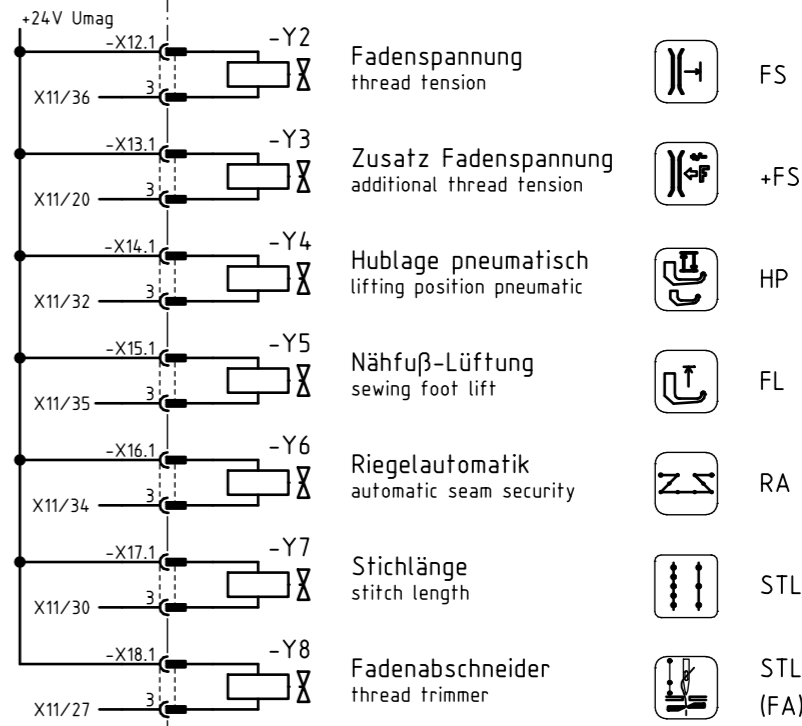
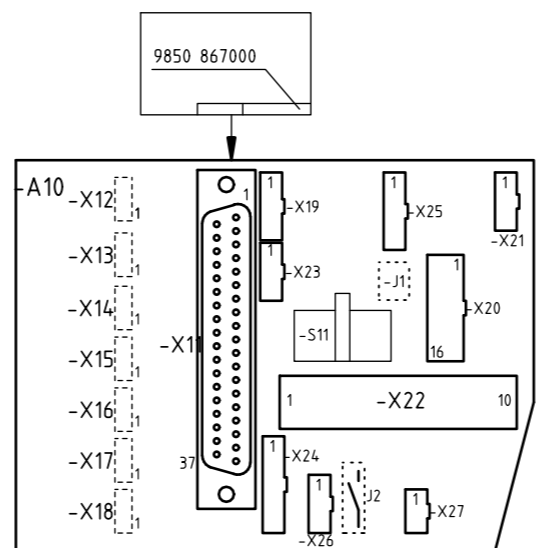
Bauschaltplan
 9890 967001 B

sheet
 9 / 10

zum Teil 1
Blatt /9.A9
sheet

Blatt /5.D7
sheet

Ölstandsanzeige 9850 867021
oil level gauge



Zusatzausstattung
Optional equipment

c			Date	2024-02-23
b			Design	Isaak
a			Check	
Chg.	Date	Name	Norm	



Release
0004/24

H-Type with DAC classic
I/O-distribution, magnetic valves,
outputs for thread trimmer etc.

Bauschaltplan
9890 967001 B

sheet
10 / 10



DÜRKOPP ADLER GmbH

Potsdamer Straße 190

33719 Bielefeld

GERMANY

Phone +49 (0) 521 / 925-00

E-Mail service@duerkopp-adler.com

www.duerkopp-adler.com